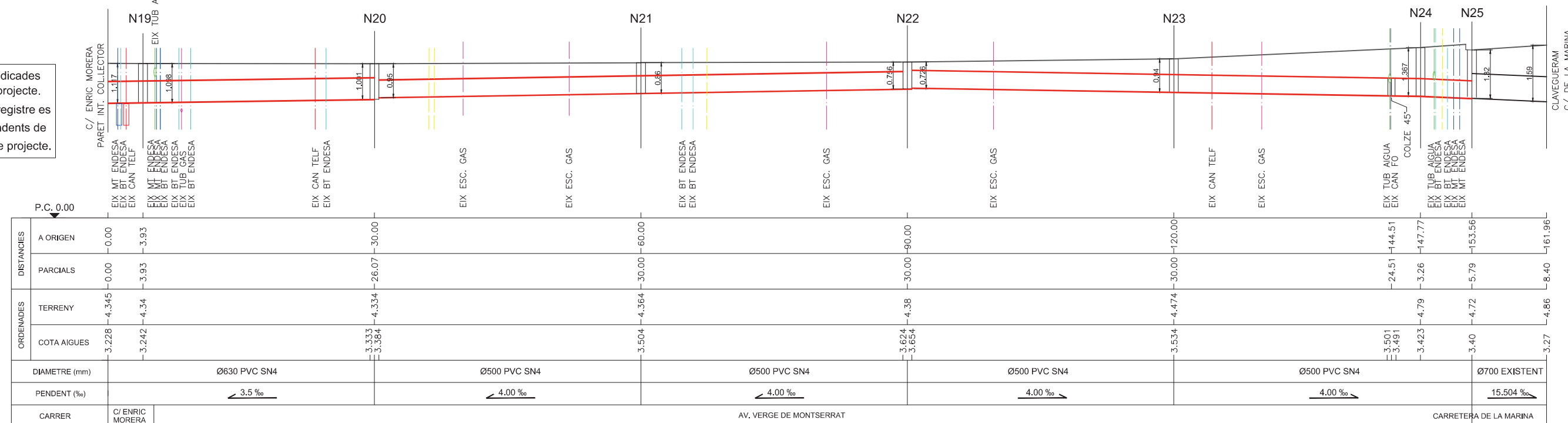


- LLEENDA CLAVEGUERAM**
- ARQUETA DOMICILIARIA A RESTITUIR
  - ARQUETA DOMICILIARIA CEGA
  - POU DE REGISTRE NOU
  - NOU TRAM DE CLAVEGUERAM
  - NOU TRAM DE CLAVEGUERÓ
  - CLAVEGUERAM A ENDERROCAR
  - NOU EMBORNAL

NOTA: Les cotes de terreny indicades pertanyen a la base d'aquest projecte. Les cotes finals dels pous de registre es determinaran amb el nous pendents de paviments definits als trams de projecte.

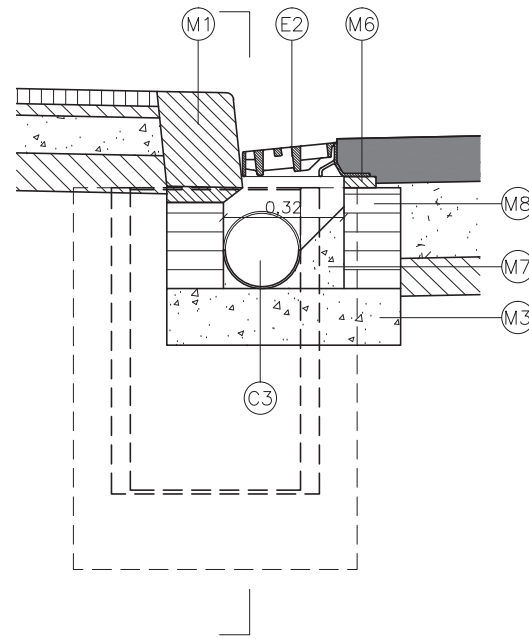
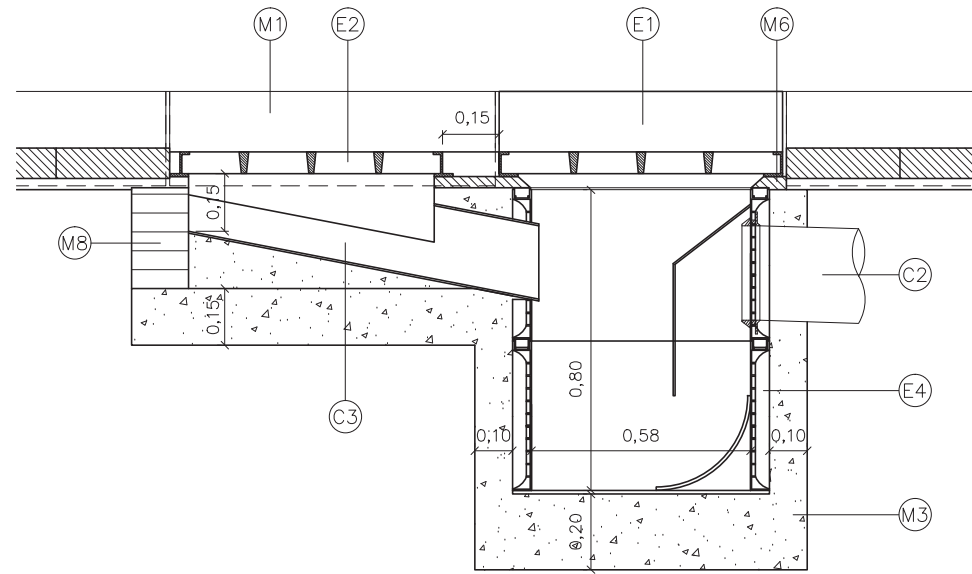


DISTANCIES	P.C. 0.00		ORDENADES	DIAMETRE (mm)	PENDENT (%)	CARRER
	A ORIGEN	PARCIAIS				
	0.00	0.00 - 3.93	3.228 - 4.345	Ø630 PVC SN4	3.5%	C/ ENRIC MORERA
		3.93 - 60.00	3.333 - 4.334	Ø500 PVC SN4	4.0%	AV. VERGE DE MONTSERRAT
		60.00 - 90.00	3.504 - 4.364	Ø500 PVC SN4	4.0%	
		90.00 - 120.00	3.624 - 4.38	Ø500 PVC SN4	4.0%	
		120.00 - 161.96	3.534 - 4.474	Ø500 PVC SN4	4.0%	CARRETERA DE LA MARINA
			3.501 - 4.491	Ø700 EXISTENT	15.504%	

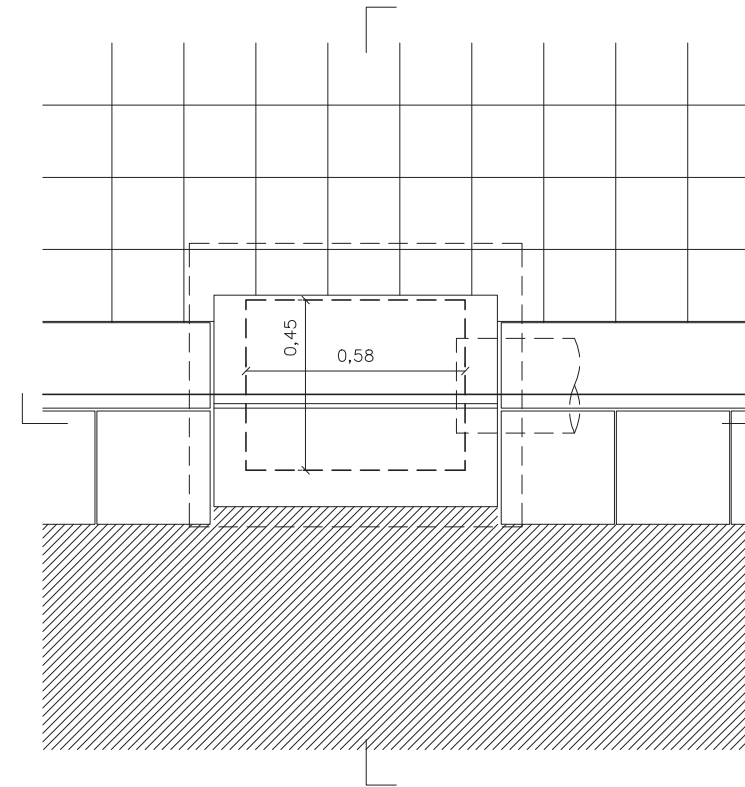
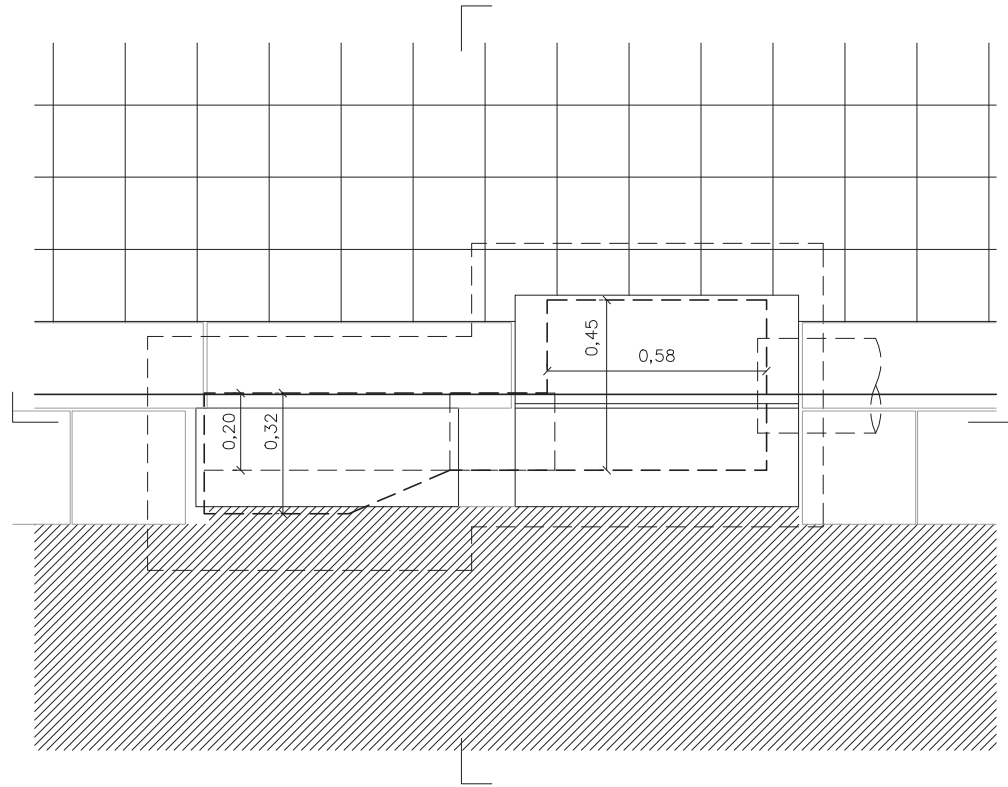
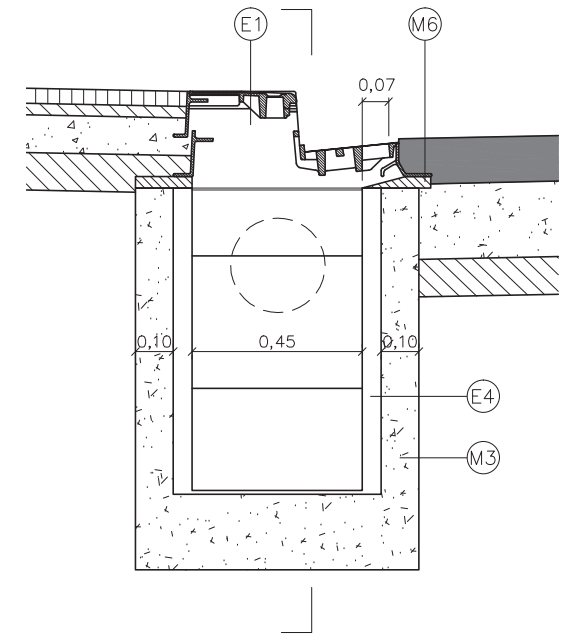
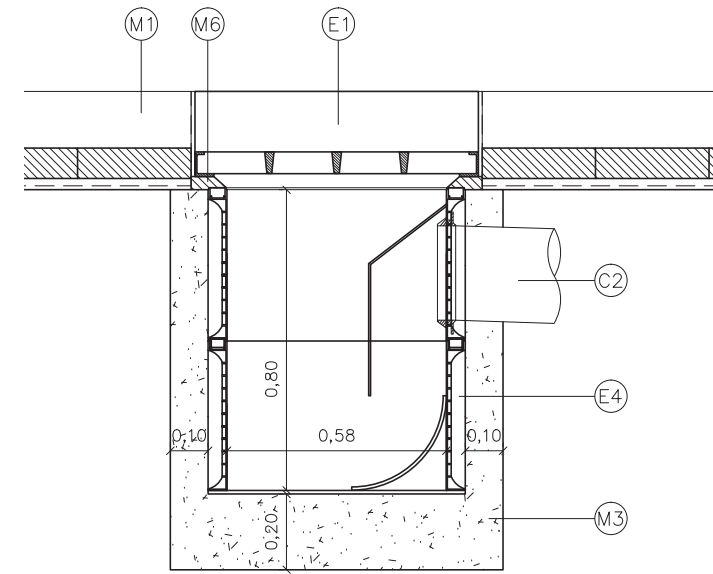
TRAM 5, NORD



DETALL EMBORNAL AMB BÚSTIA REGISTRABLE SIFÒNIC DOBLE

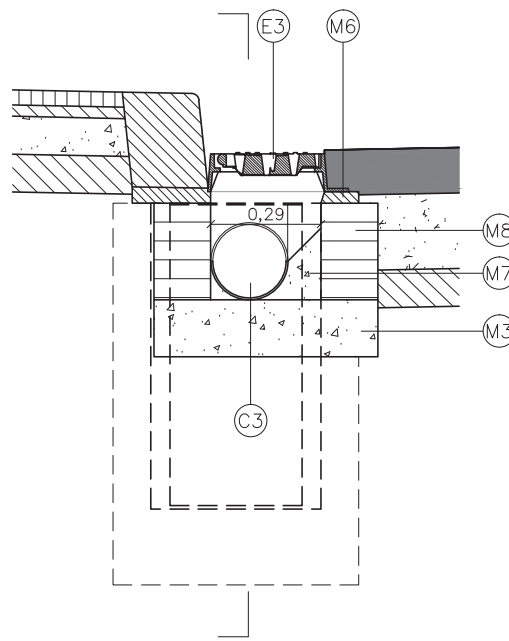
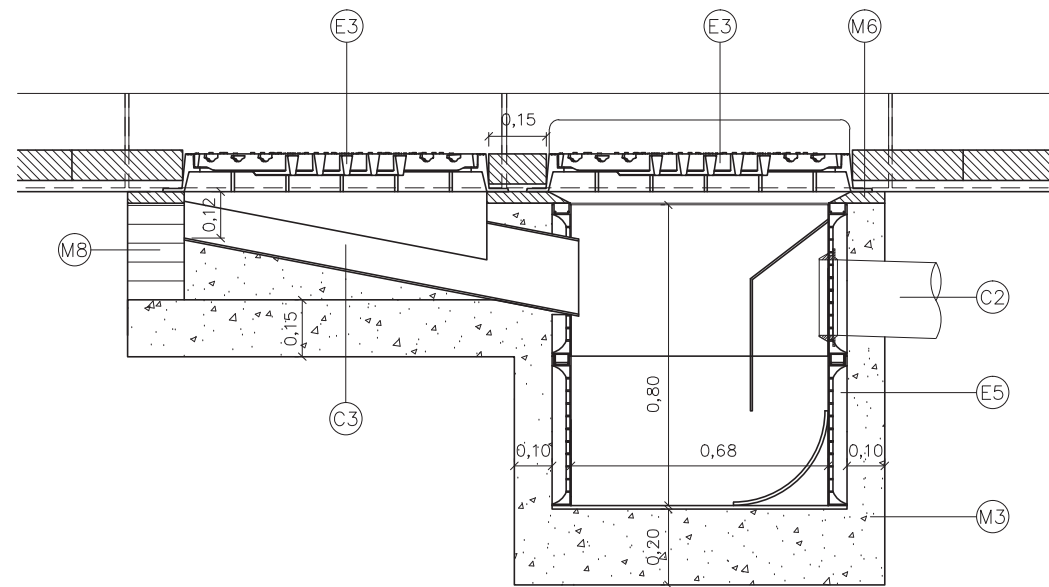


DETALL EMBORNAL AMB BÚSTIA REGISTRABLE SIFÒNIC SIMPLE

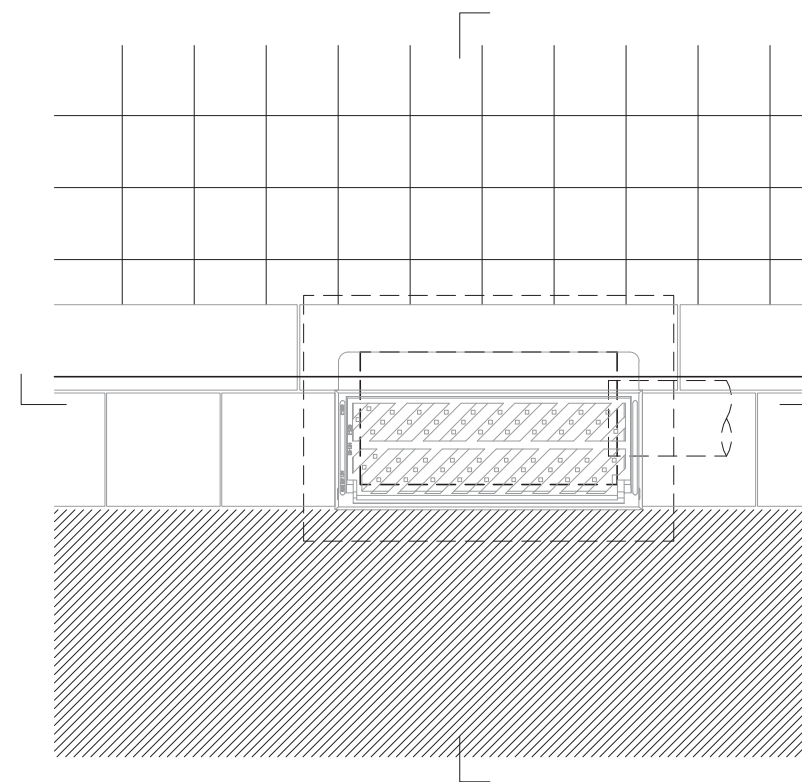
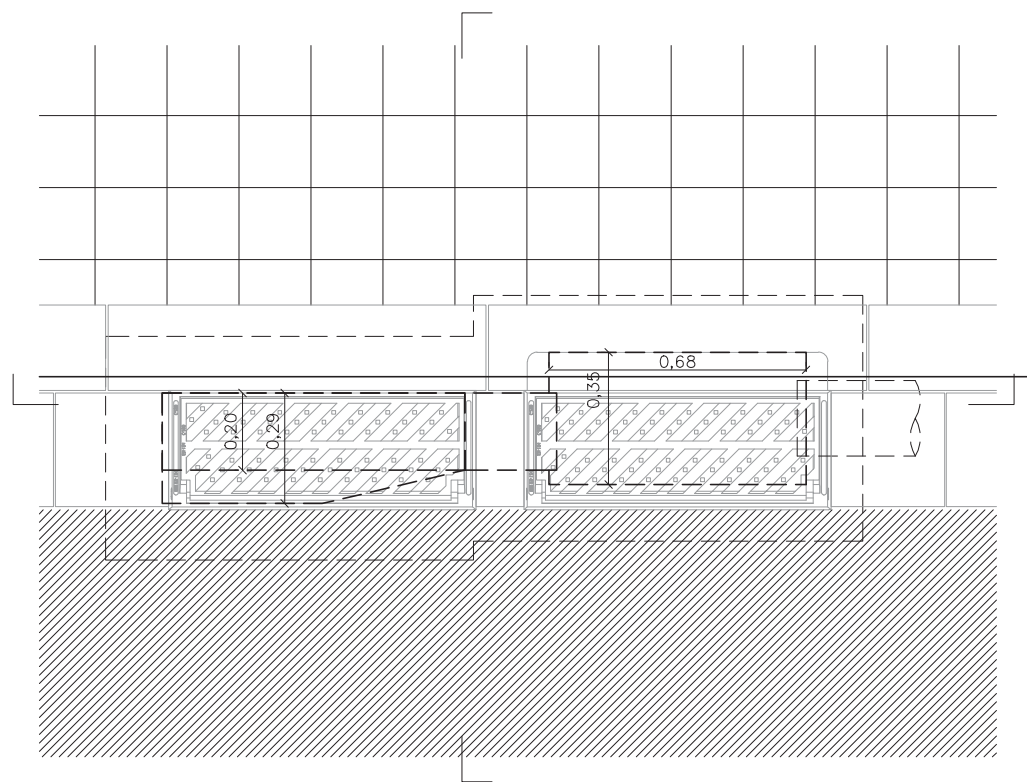
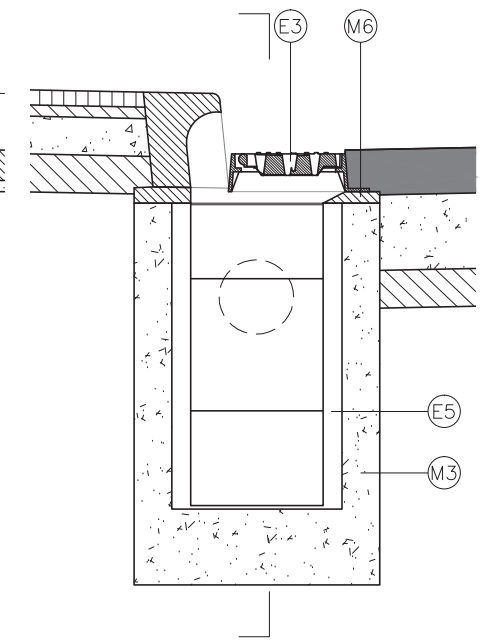
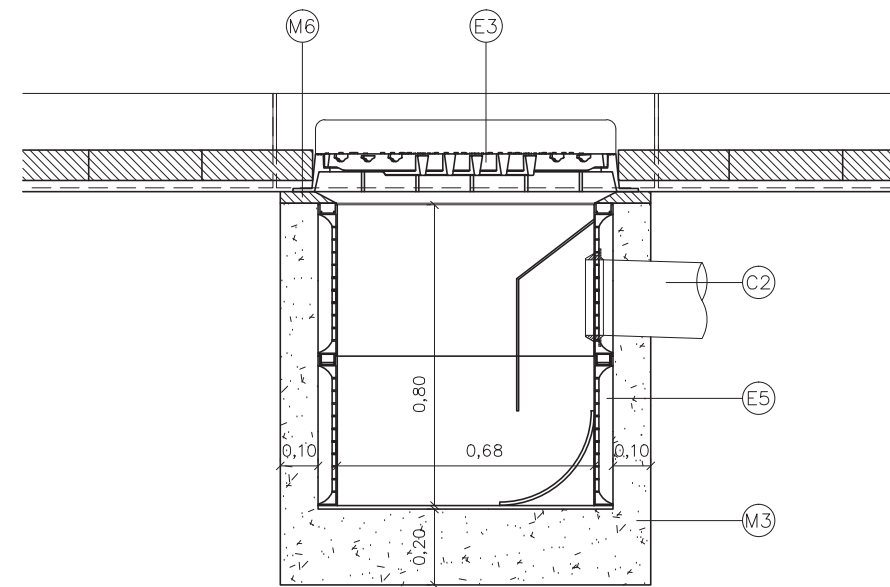


LLEGENDA	
<b>ELEMENTS</b>	
E1.	Embornal amb bústia registrable
E2.	Reixa d'embornal
E3.	Embornal 70x30cm
E4.	Caixa d'embornal de polipropilè reforçat 58x45cm
E5.	Caixa d'embornal de polipropilè reforçat 68x35cm
E6.	Arqueta de polipropilè reforçat 68x68cm o 58x58cm segons dimensions col·lector
E7.	Tapa de registre de fosa ductil Ø600mm, D-400 EN-124
E8.	Tapa de fosa 40x40 hidràulica / Tapa cega formigó (si existeix registre es manté, en cas contrari es fa arqueta cega)
<b>CANONADES</b>	
C1.	Col·lector
C2.	Tub de PVC Ø 250mm, tipus SN4
C3.	Tub de PVC Ø 200mm, tipus SN4
C4.	Tub de PVC Ø 800mm, tipus SN4
C5.	Pinça, junta encolada
C6.	Colze 90° Ø 250mm, junta elàstica
C7.	Colze 15° Ø 250mm, junta elàstica
C8.	Sortida edificació
C9.	Junta PVC-raspallat amb paper de vidra cola-PVC + sorra seca a la superfície de contacte tub amb fàbrica de maó o amb formigó
<b>MATERIALS</b>	
M1.	Vorada granítica adaptació a selecta
M2.	Formigó de neteja HM-15
M3.	Formigó HM-20
M4.	Biga de col·lector de formigó HA-25
M5.	Llosa armada fabricada in-situ
M6.	Morter de ciment dosificació 1:2
M7.	Mitja canya acabat de morter acabat arrebossat lliscat
M8.	Fàbrica de maó massís de 29x14x5 cm amb acabat interior arrebossat remolinat i lliscat

DETALL EMBORNAL SIFÒNIC DOBLE



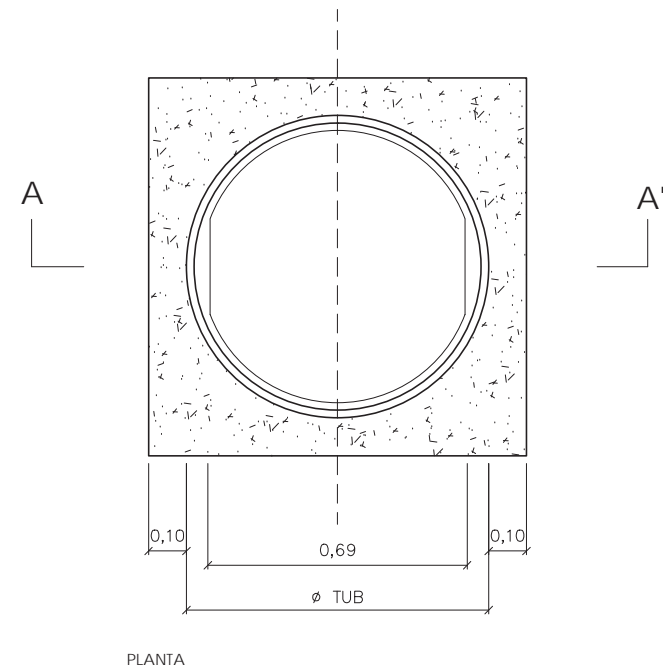
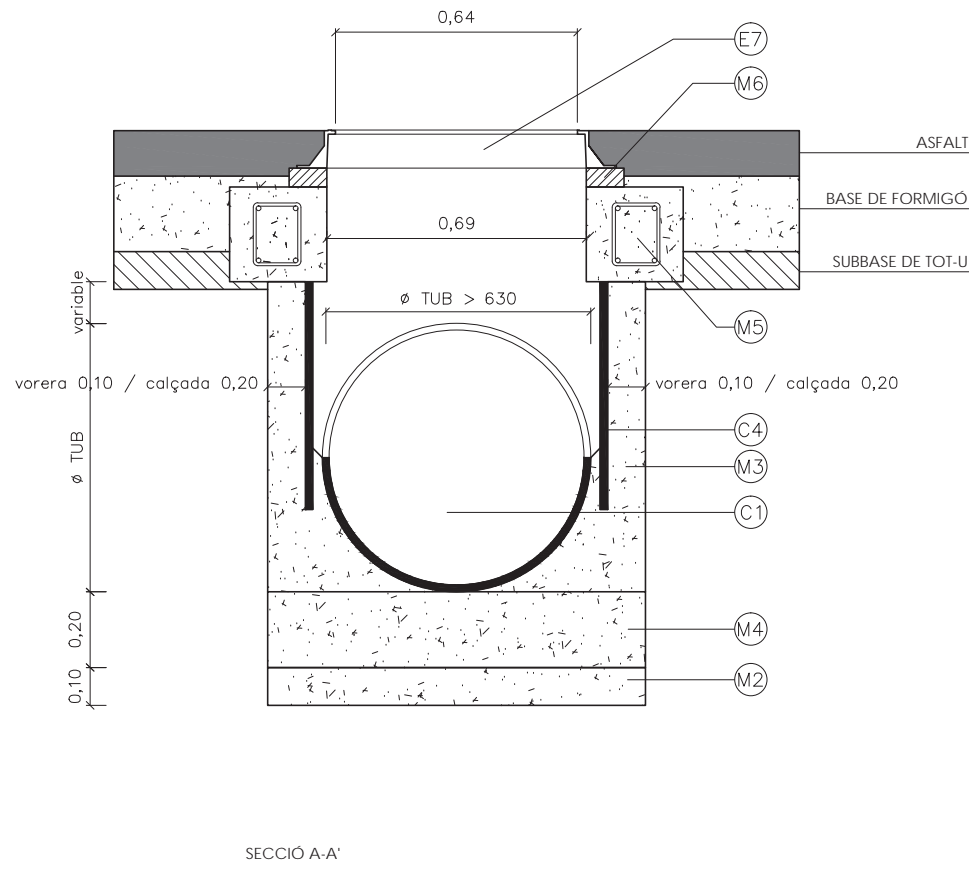
DETALL EMBORNAL SIFÒNIC SIMPLE



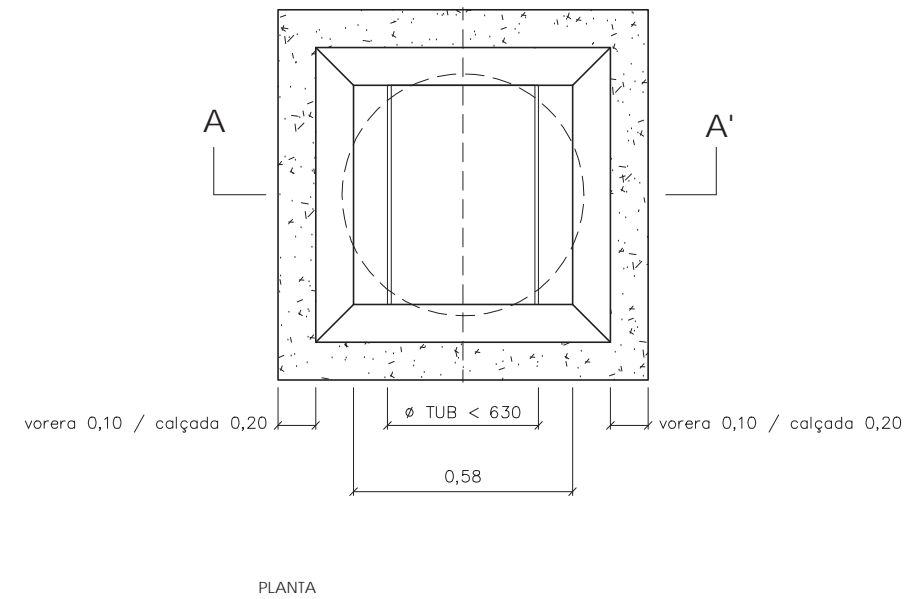
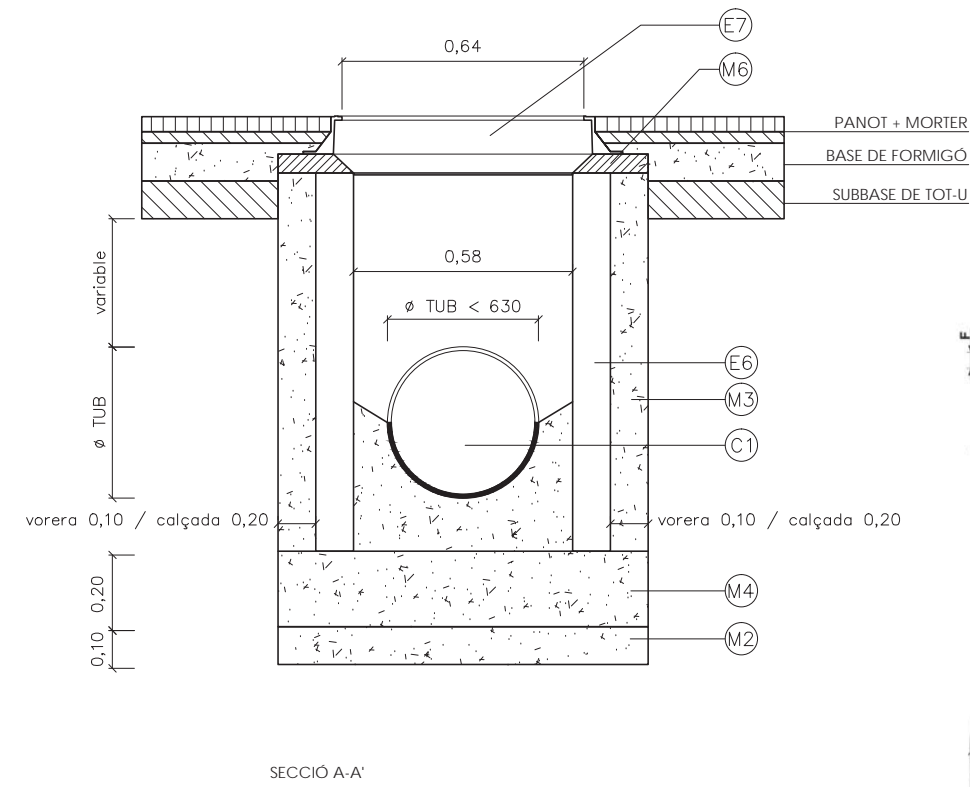
LLEGENDA	
<b>ELEMENTS</b>	
E1.	Embornal amb bústia registrable
E2.	Reixa d'embornal
E3.	Embornal 70x30cm
E4.	Caixa d'embornal de polipropilè reforçat 58x45cm
E5.	Caixa d'embornal de polipropilè reforçat 68x35cm
E6.	Arqueta de polipropilè reforçat 68x68cm o 58x58cm segons dimensions col·lector
E7.	Tapa de registre de fosa ductil Ø600mm, D-400 EN-124
E8.	Tapa de fosa 40x40 hidràulica / Tapa cega formigó (si existeix registre es manté, en cas contrari es fa arqueta cega)
<b>CANONADES</b>	
C1.	Col·lector
C2.	Tub de PVC Ø 250mm, tipus SN4
C3.	Tub de PVC Ø 200mm, tipus SN4
C4.	Tub de PVC Ø 800mm, tipus SN4
C5.	Pinça, junta encolada
C6.	Colze 90° Ø 250mm, junta elàstica
C7.	Colze 15° Ø 250mm, junta elàstica
C8.	Sortida edificació
C9.	Junta PVC-raspallat amb paper de vidra cola-PVC + sorra seca a la superfície de contacte tub amb fàbrica de maó o amb formigó
<b>MATERIALS</b>	
M1.	Vorada granítica adaptació a selecta
M2.	Formigó de neteja HM-15
M3.	Formigó HM-20
M4.	Biga de col·lector de formigó HA-25
M5.	Llosa armada fabricada in-situ
M6.	Morter de ciment dosificació 1:2
M7.	Mitja canya acabat de morter acabat arrebossat lliscat
M8.	Fàbrica de maó massís de 29x14x5 cm amb acabat interior arrebossat remolinat i lliscat

DETALL POU TIPUS PER A REGISTRE

SOTA CALÇADA / TUB MAJOR DE Ø600



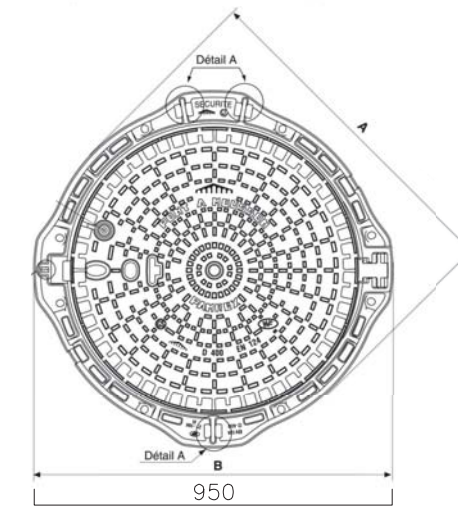
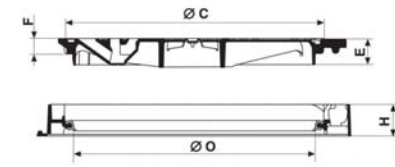
SOTA VORERA / TUB MENOR DE Ø600



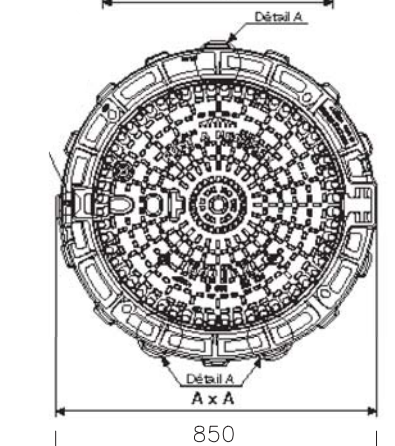
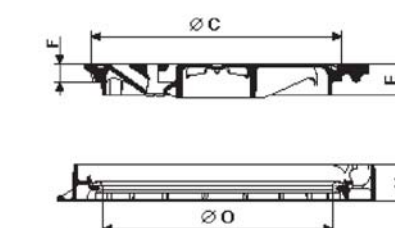
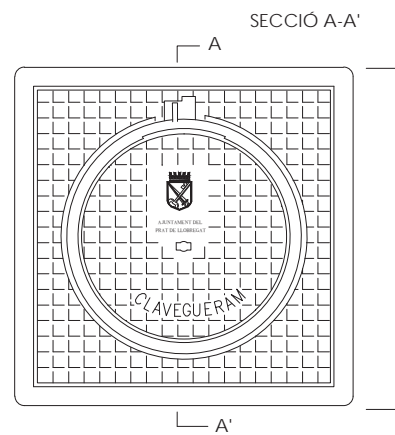
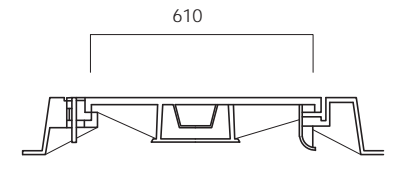
DETALLS TAPA DE REGISTRE (GTS)

CARACTERÍSTIQUES TAPA DE REGISTRE (GTS)  
 COMPLEIXEN LES NORMES BS 2789,NF.32-201  
 DIN 1229 CLASSE D,NBN B.53-101 CLASSE-40T  
 FUNCIO GRÀFIT ESFEROIDAL DÚCTIL  
 CÀRREGA PROVA = 40 TM (pes= 65Kg)  
 VENTILADA O NO VENTILADA AMB DISPOSITIU ANTIRROBATORI  
 NOTA: PORTARAN EL TEXTE "CLAVEGUERAM, AJUNTAMENT DEL PRAT" NORMALITZAT PER L'AJUNTAMENT I ESCUT.

TAPA PER VIAL / PAVIMENT ASFÀLTIC sense marc aparent



TAPA PER VORERA / PAVIMENT PEÇA amb marc aparent



LLEGGENDA

ELEMENTS

- E1. Embornal amb bústia registrable
- E2. Reixa d'embornal
- E3. Embornal 70x30cm
- E4. Caixa d'embornal de polipropilè reforçat 58x45cm
- E5. Caixa d'embornal de polipropilè reforçat 68x35cm
- E6. Arqueta de polipropilè reforçat 68x68cm o 58x58cm segons dimensions col·lector
- E7. Tapa de registre de fosa dúctil Ø600mm, D-400 EN-124
- E8. Tapa de fosa 40x40 hidràulica / Tapa cega formigó (si existeix registre es manté, en cas contrari es fa arqueta cega)

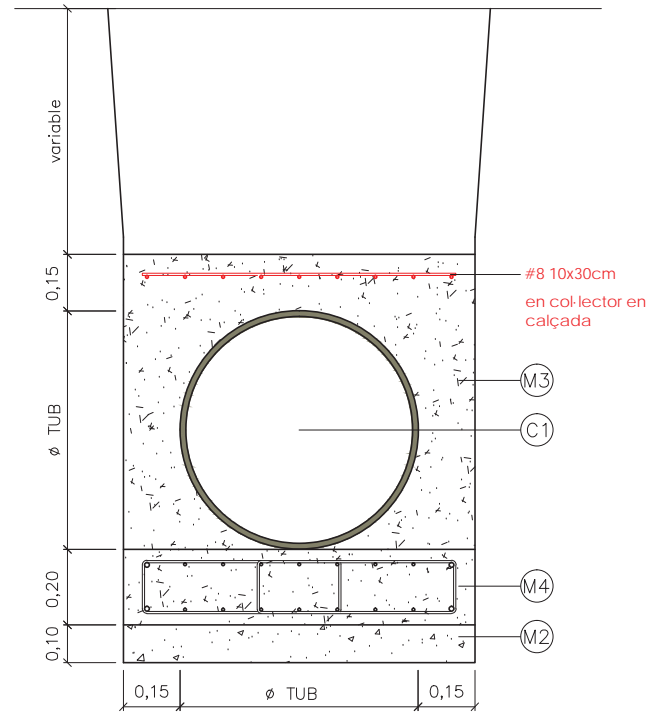
CANONADES

- C1. Col·lector
- C2. Tub de PVC Ø 250mm, tipus SN4
- C3. Tub de PVC Ø 200mm, tipus SN4
- C4. Tub de PVC Ø 800mm, tipus SN4
- C5. Pinça, junta encolada
- C6. Colze 90° Ø 250mm, junta elàstica
- C7. Colze 15° Ø 250mm, junta elàstica
- C8. Sortida edificació
- C9. Junta PVC-raspallat amb paper de vidra cola-PVC + sorra seca a la superfície de contacte tub amb fàbrica de maó o amb formigó

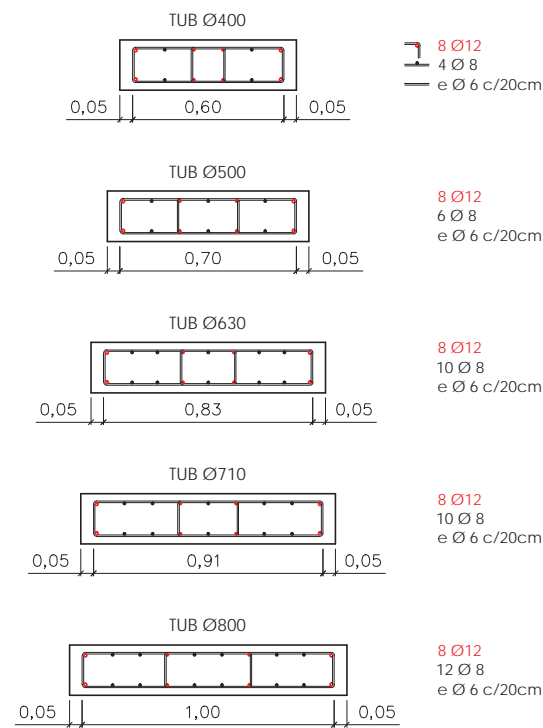
MATERIALS

- M1. Vorada granítica adaptació a selecta
- M2. Formigó de neteja HM-15
- M3. Formigó HM-20
- M4. Biga de col·lector de formigó HA-25
- M5. Llosa armada fabricada in-situ
- M6. Morter de ciment dosificació 1:2
- M7. Mitja canya acabat de morter acabat arrebossat lliscat
- M8. Fàbrica de maó massís de 29x14x5 cm amb acabat interior arrebossat remolinat i lliscat

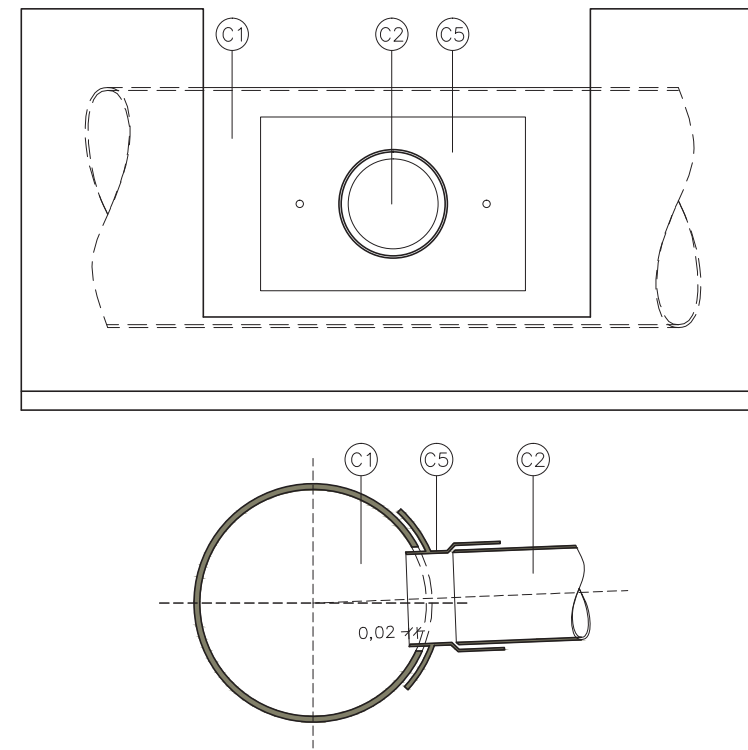
## RASA TIPUS CANONADES PVC



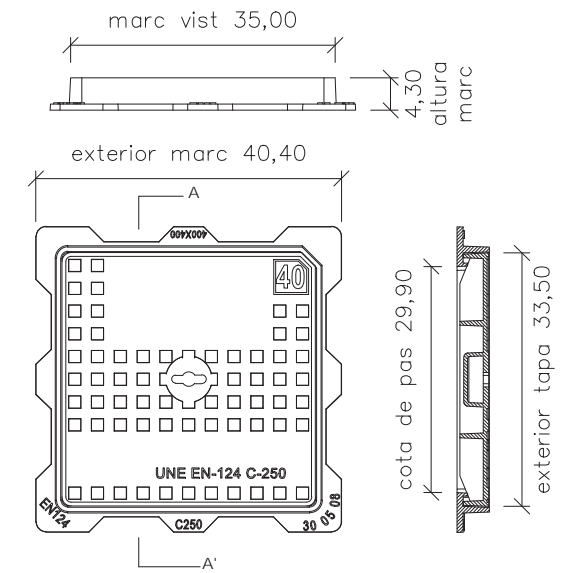
## ARMAT RASA SEGONS Ø



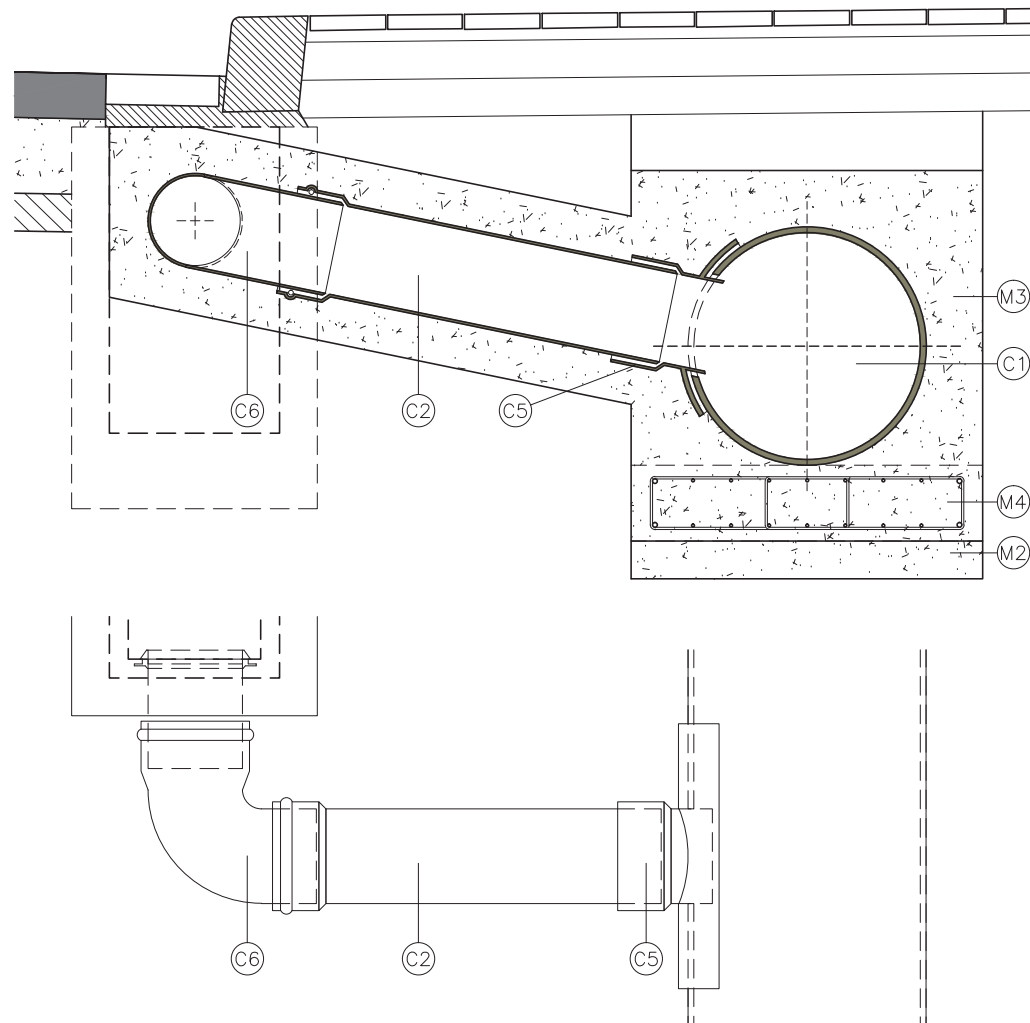
## DETALL CONNEXIÓ A LA XARXA CLAVEGUERAM



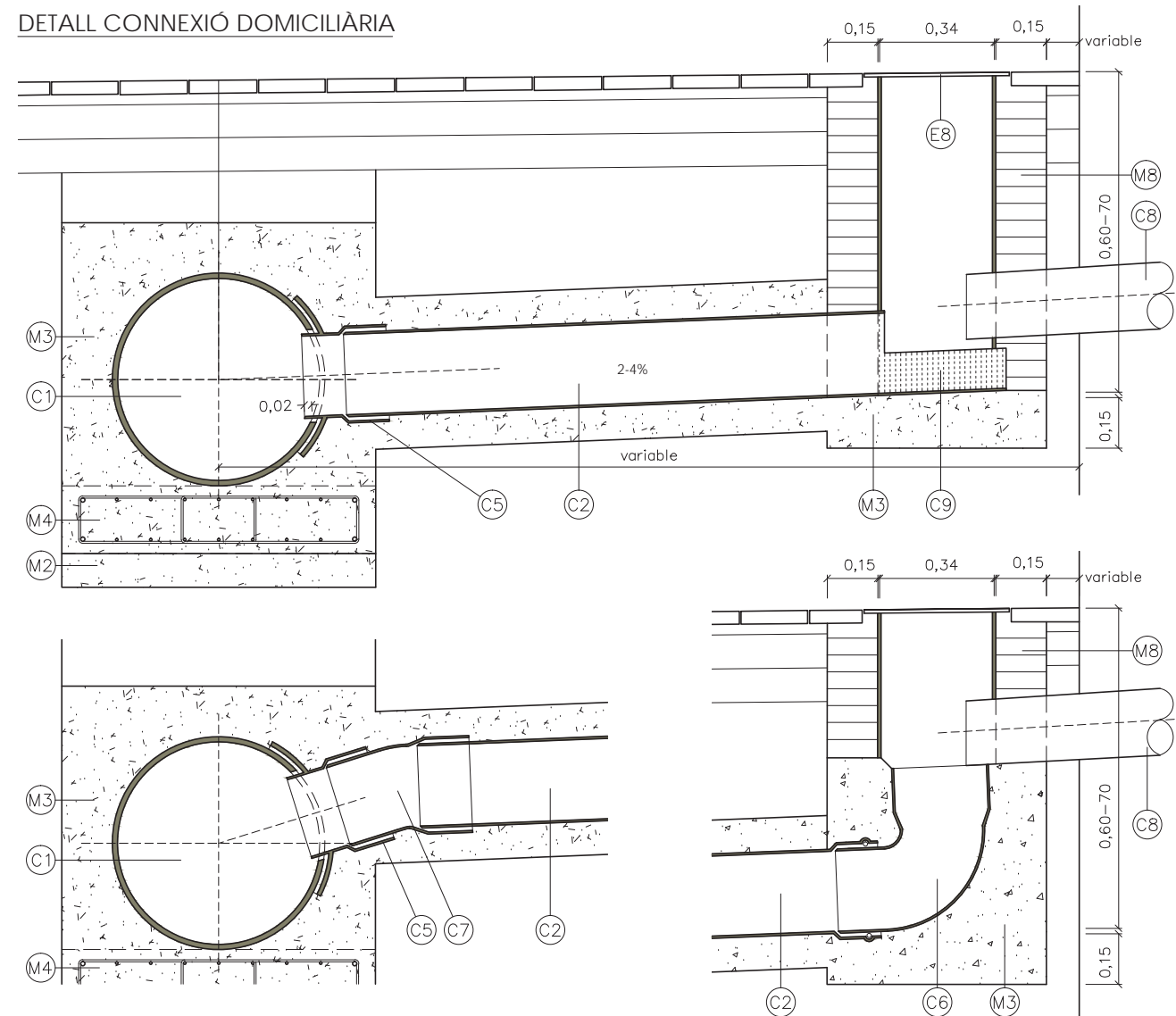
## TAPA ARQUETA



## DETALL CONNEXIÓ EMBORNAL



## DETALL CONNEXIÓ DOMICILIÀRIA



### LLEGGENDA

#### ELEMENTS



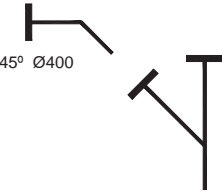

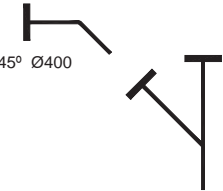

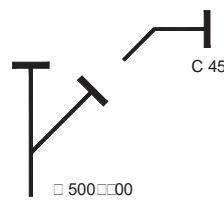


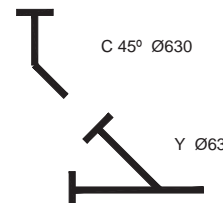


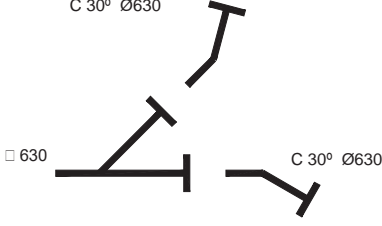












- E1. Embornal amb bústia registrable
- E2. Reixa d'embornal
- E3. Embornal 70x30cm
- E4. Caixa d'embornal de polipropilè reforçat 58x45cm
- E5. Caixa d'embornal de polipropilè reforçat 68x35cm
- E6. Arqueta de polipropilè reforçat 68x68cm o 58x58cm segons dimensions col·lector
- E7. Tapa de registre de fosa dúctil Ø600mm, D-400 EN-124
- E8. Tapa de fosa 40x40 hidràulica / Tapa cega formigó (si existeix registre es manté, en cas contrari es fa arqueta cega)

#### CANONADES

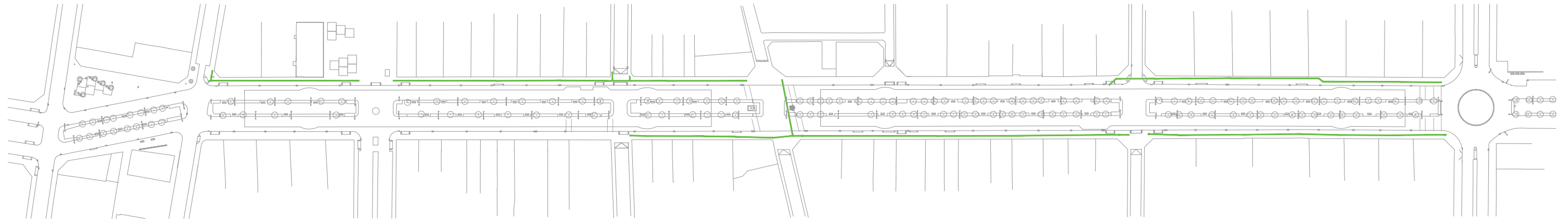
- C1. Col·lector
- C2. Tub de PVC Ø 250mm, tipus SN4
- C3. Tub de PVC Ø 200mm, tipus SN4
- C4. Tub de PVC Ø 800mm, tipus SN4
- C5. Pinça, junta encolada
- C6. Colze 90° Ø 250mm, junta elàstica
- C7. Colze 15° Ø 250mm, junta elàstica
- C8. Sortida edificació
- C9. Junta PVC-raspallat amb paper de vidra cola-PVC + sorra seca a la superfície de contacte tub amb fàbrica de maó o amb formigó

#### MATERIALS

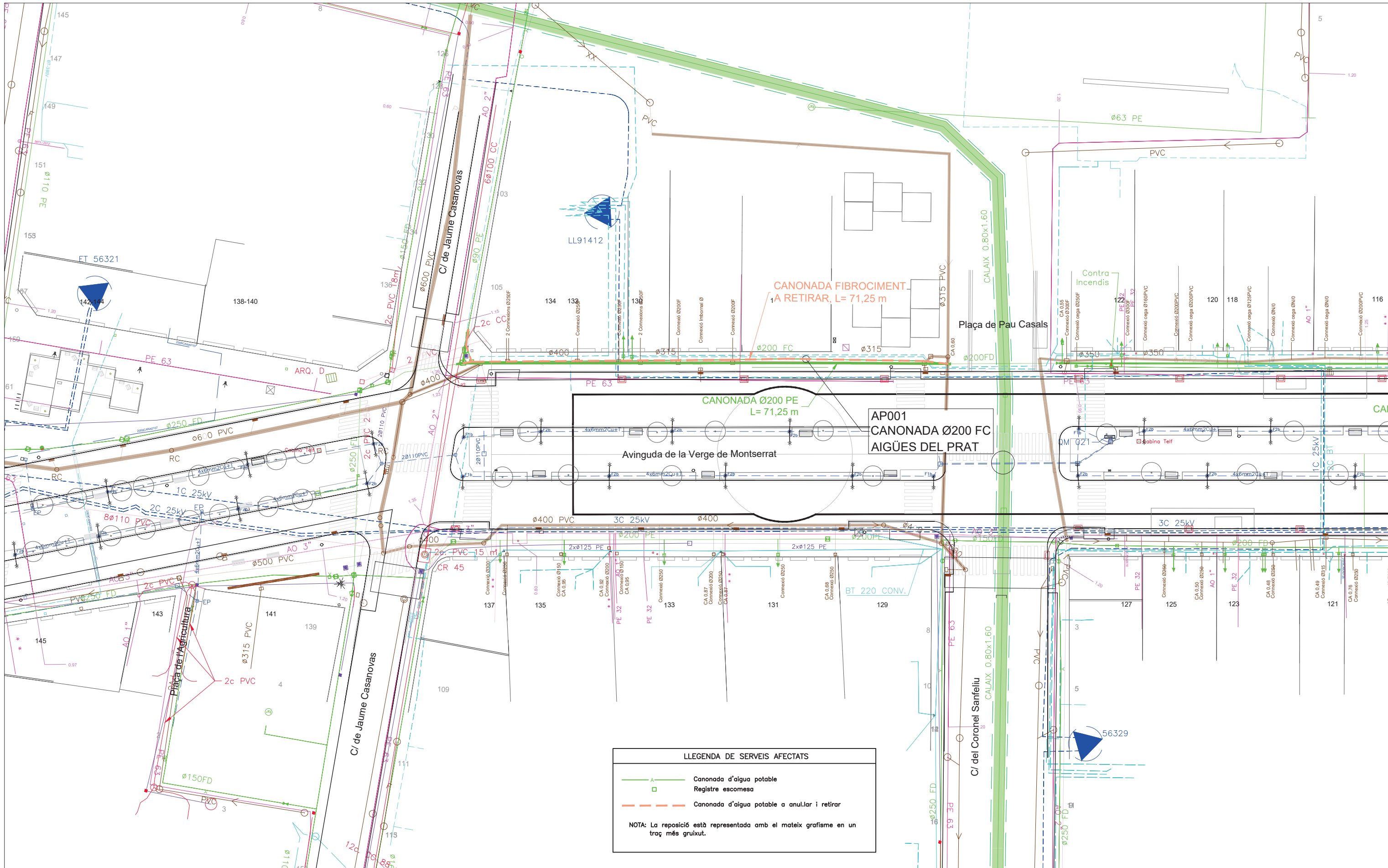
- M1. Vorada granítica adaptació a selecta
- M2. Formigó de neteja HM-15
- M3. Formigó HM-20
- M4. Biga de col·lector de formigó HA-25
- M5. Llosa armada fabricada in-situ
- M6. Morter de ciment dosificació 1:2
- M7. Mitja canya acabat de morter acabat arrebossat lliscat
- M8. Fàbrica de maó massís de 29x14x5 cm amb acabat interior arrebossat remolinat i lliscat

N1-N□ - C 15° Ø400  C 15° Ø400	N□ - C 15° Ø400  C 15° Ø400	N□ - □ 500□□00 - C 45° Ø400  C 45° Ø400 □ 500□□00	N□□1 - 2 C 15° Ø500  C 15° Ø500	□1 - □ 500□□00 - C 45° Ø400  C 45° Ø400 □ 500□□00
N□a-N5 - C 90° Ø500  C 90° Ø500	□□ - □ 500□□00 - C 45° Ø400  C 45° Ø400 □ 500□□00	N8 - C 30° Ø500  C 30° Ø500	N9 - C 30° Ø500  C 30° Ø500	N10 - C 45° Ø630 - Y Ø630  C 45° Ø630 Y Ø630
S5 - C 45° Ø630  C 45° Ø630	N1□ - C 15° Ø800  C 15° Ø800	S9 - □ 630 - 2 C 30° Ø630  C 30° Ø630 □ 630 C 30° Ø630	N13 - N1□ - C 30° Ø800  C 30° Ø800	N1□ - N1□a - C 60° Ø800  C 60° Ø800
N1□ - N15 - C 30° Ø500  C 30° Ø500	N15 - N16 - C 30° Ø500  C 30° Ø500	N18 - C 30° Ø500  C 30° Ø500	N19 - C 30° Ø630  C 30° Ø630	N19 - N□□ - 2 C 30° Ø630  C 30° Ø630
N□3 - N□□ - C 15° Ø500  C 15° Ø500	S□1 - S□□ - 2 C 15° Ø500  C 15° Ø500	S16 - C 30° Ø500  C 30° Ø500	S15 - C 30° Ø500  C 30° Ø500	S13 - S1□ - 2 C 15° Ø500  C 15° Ø500 C 15° Ø500

RESUM PECES ESPECIALS		
Y	□ 630	□u
	□ 500 □ □00	3u
COLZES		
Ø 800	C 60°	1u
	C 30°	1u
	C 15°	1u
Ø 630	C 45°	□u
	C 30°	5u
Ø 500	C 90°	1u
	C 30°	7u
	C 15°	7u
Ø400	C 45°	3u
	C 15°	□u
PINCES CONNEXIONS DOMICILIÀRIES		
	P 800 □ □50	7u
	P 710 □ □50	3u
	P 710 □ 315	1u
	P 630 □ □50	13u
	P 500 □ □50	6□u
	P 500 □ 315	6u
	P 500 □ □00	1□u
	P □□0 □ □50	16u
	P □□0 □ 315	1u
	P □□0 □ □00	13u
	T 500 □ □00□	□u
	R □□0 □ 315□	□u
	R 315 □ □50	1u
PINCES EMBORNALS		
	P □□0 □ □50	11u
	P 500 □ □50	38u
	P 630 □ □50	10u
	P 710 □ □50	3u
	P 800 □ □50	3u



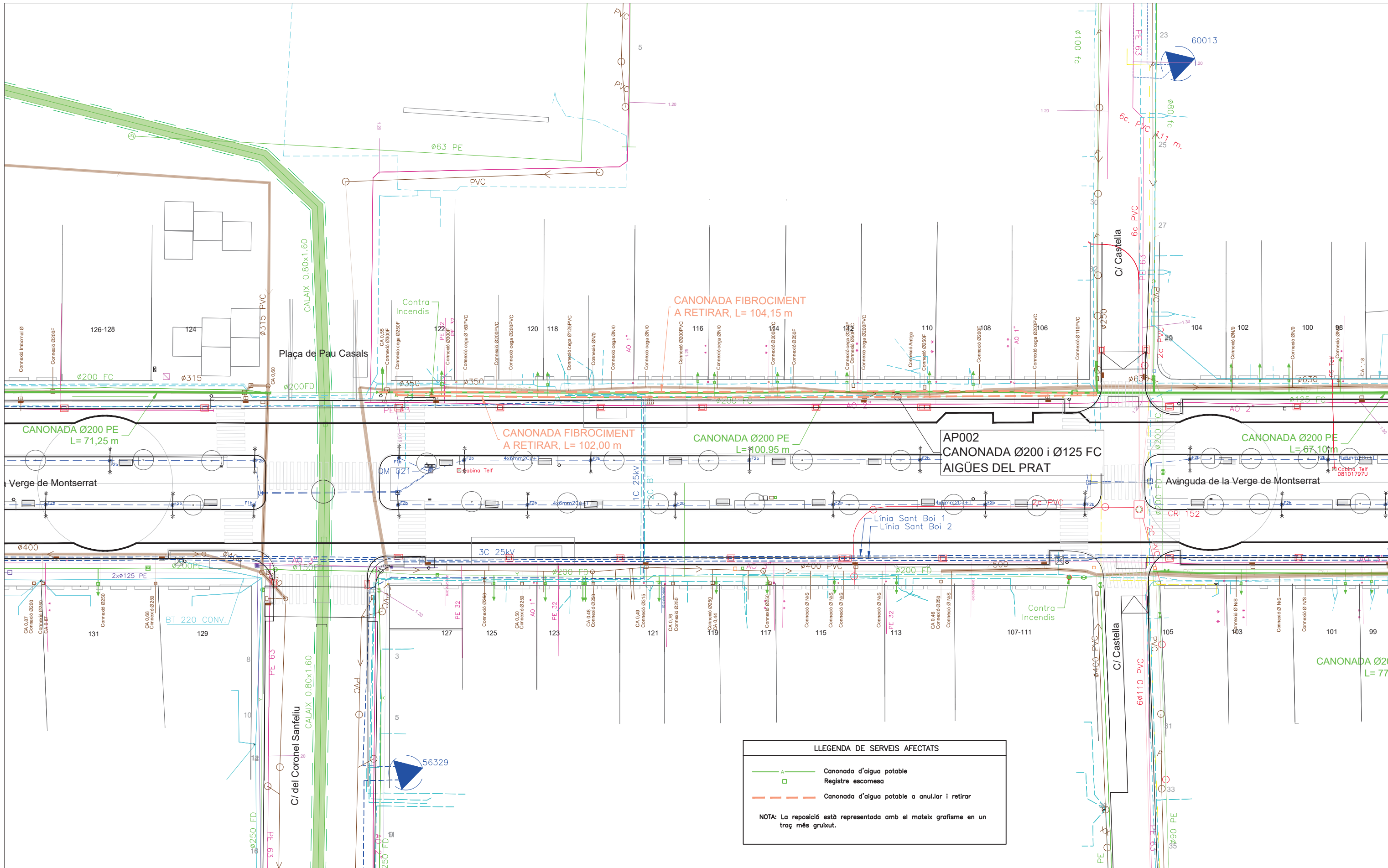




**LLEENDA DE SERVEIS AFECTATS**

— A —	Canonada d'aigua potable
□	Registre escorresa
- - -	Canonada d'aigua potable a anul·lar i retirar

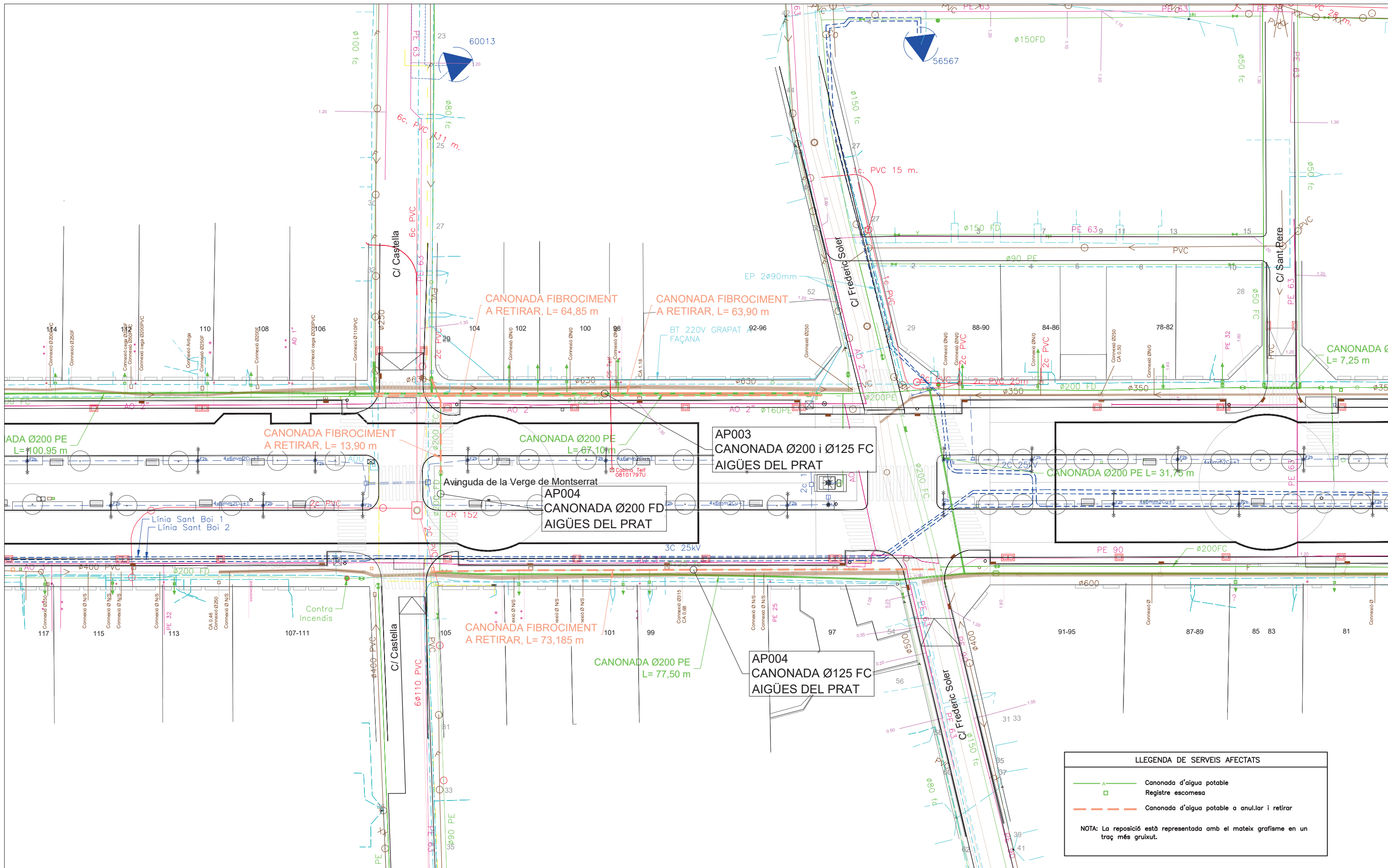
NOTA: La reposició està representada amb el mateix grafisme en un traç més gruixut.



**LLEGENDA DE SERVEIS AFECTATS**

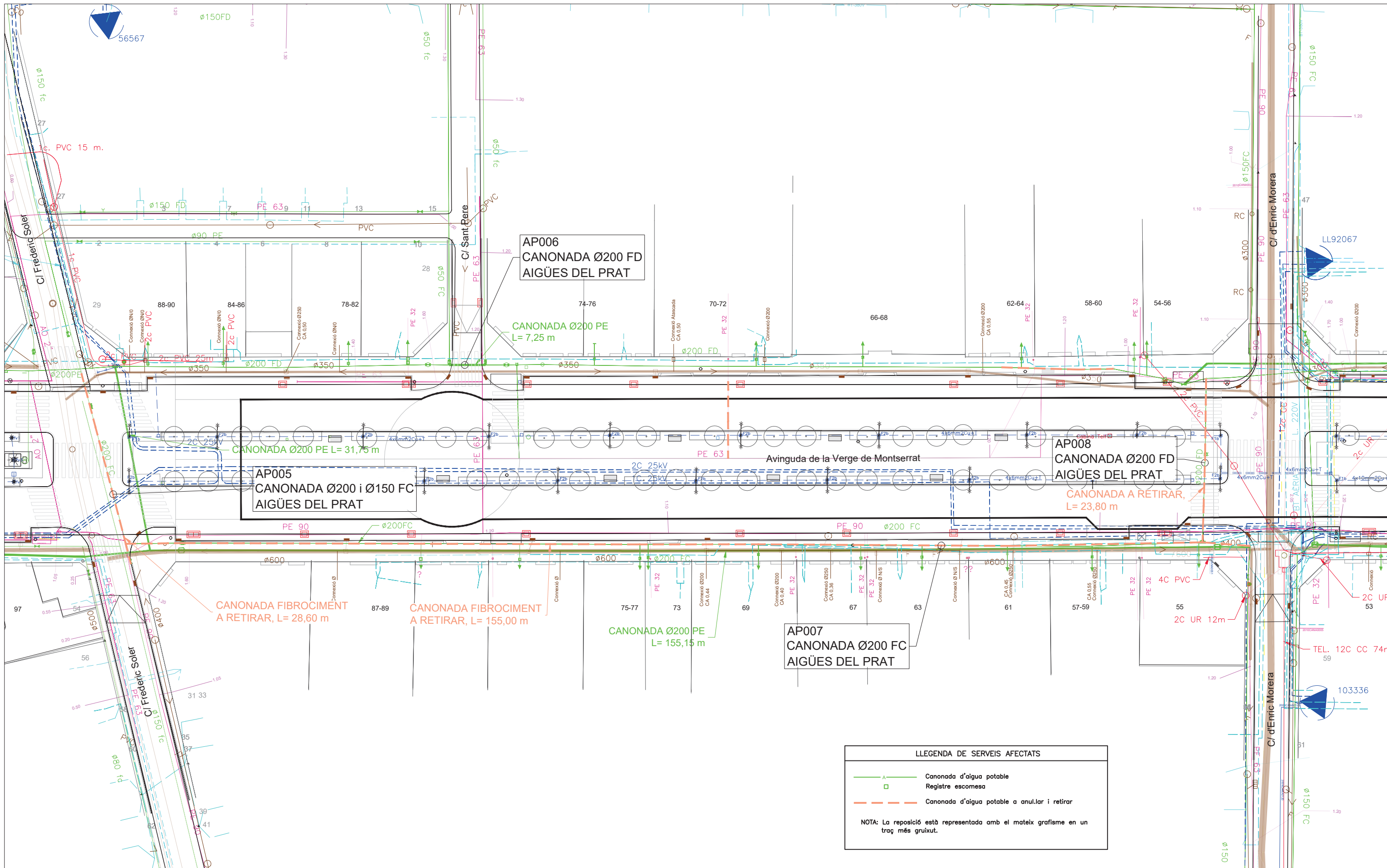
- Canonada d'aigua potable
- Registre escomesa
- - - Canonada d'aigua potable a anul·lar i retirar

**NOTA:** La reposició està representada amb el mateix grafisme en un traç més gruixut.

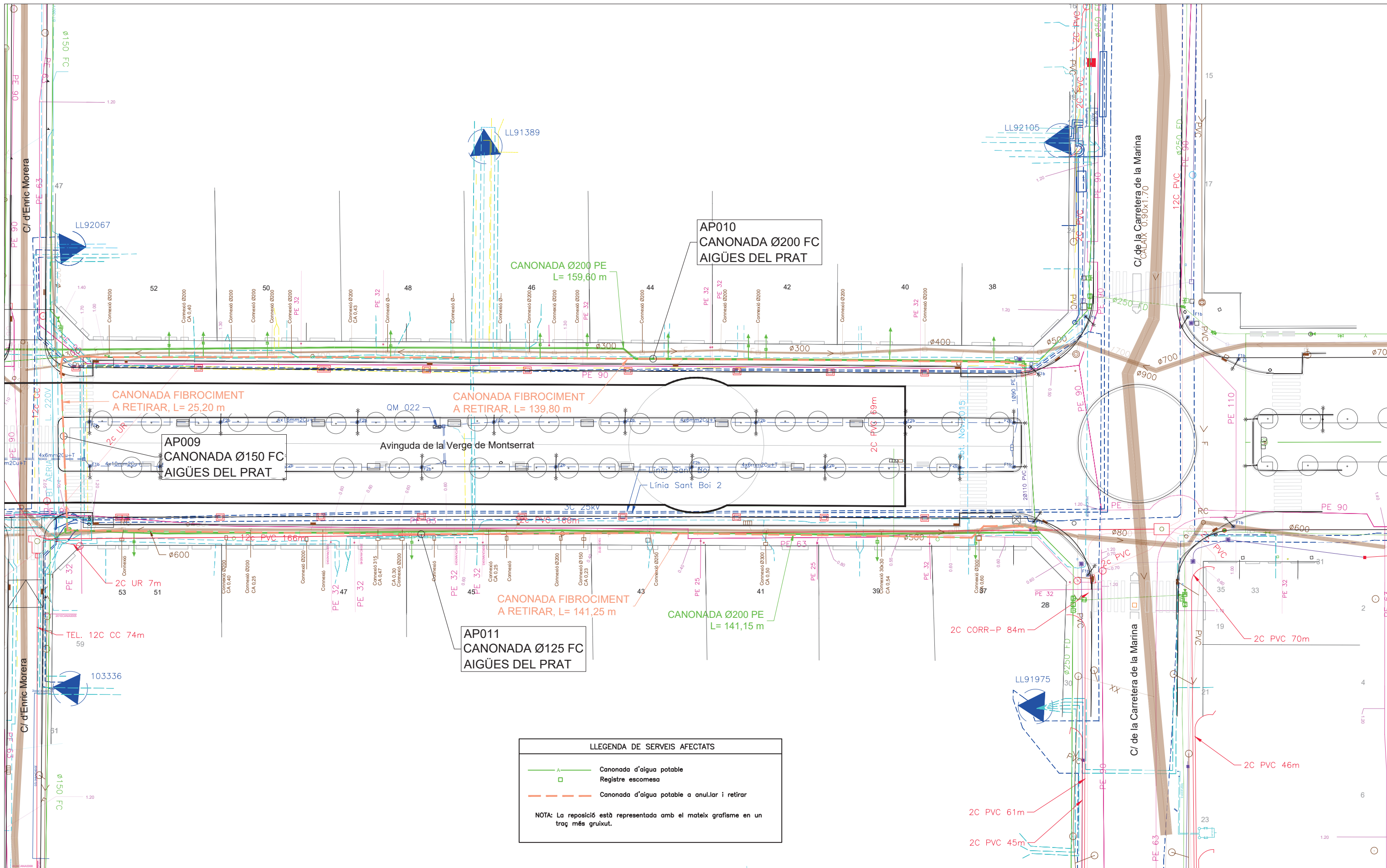


LLEENDA DE SERVEIS AFECTATS	
	Canonada d'aigua potable
	Registre escamesa
	Canonada d'aigua potable a anul·lar i retirar

NOTA: La reposició està representada amb el mateix grafisme en un traç més gruixut.



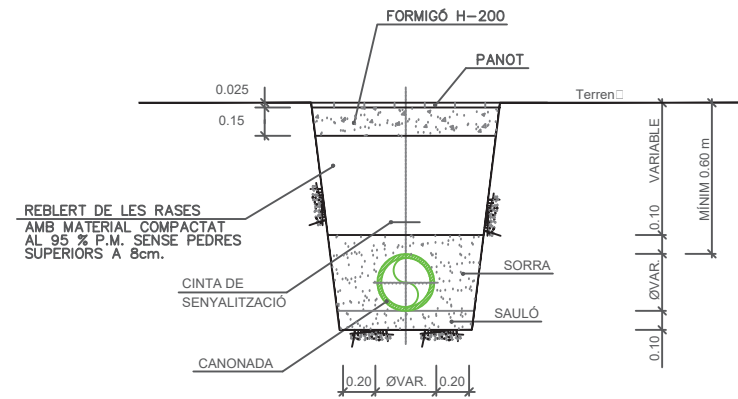
LLEGGENDA DE SERVEIS AFECTATS	
	Canonada d'aigua potable
	Registre escamesa
	Canonada d'aigua potable a anul·lar i retirar
NOTA: La reposició està representada amb el mateix grafisme en un traç més gruixut.	



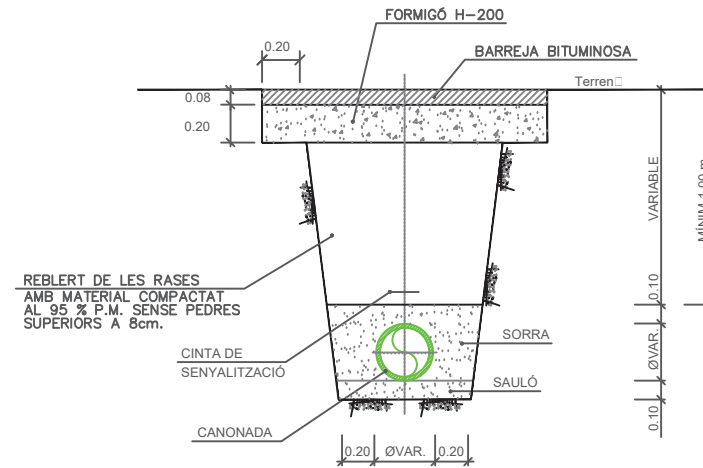
LLEGGENDA DE SERVEIS AFECTATS	
	Canonada d'aigua potable
	Registre escomesa
	Canonada d'aigua potable a anul·lar i retirar

NOTA: La reposició està representada amb el mateix grafisme en un traç més gruixut.

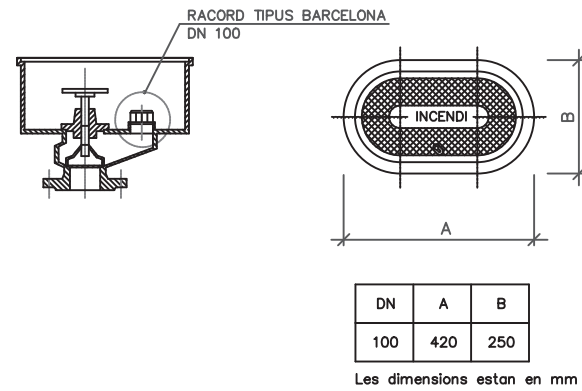
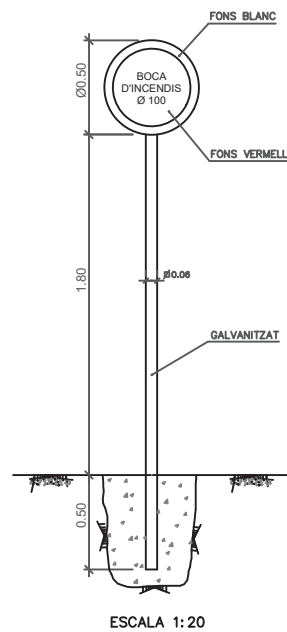
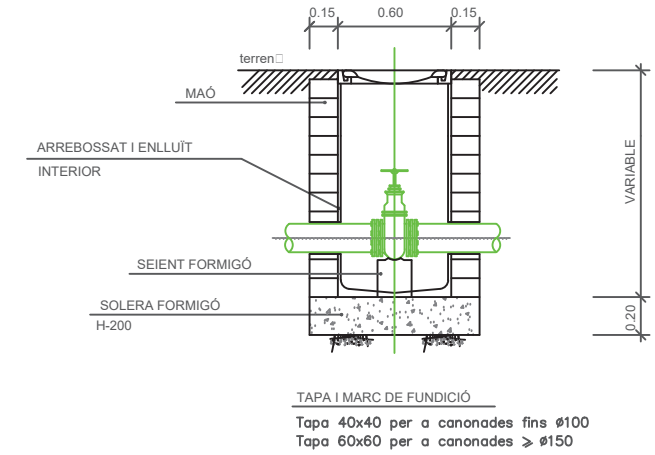
RASA TIPUS PER A PAS DE CANONADA SOTA VORERA  
 ESCALA 1:20



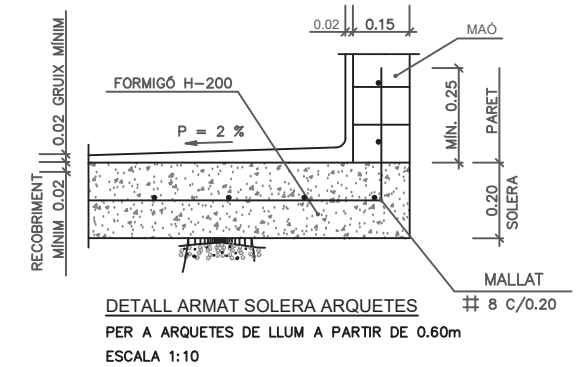
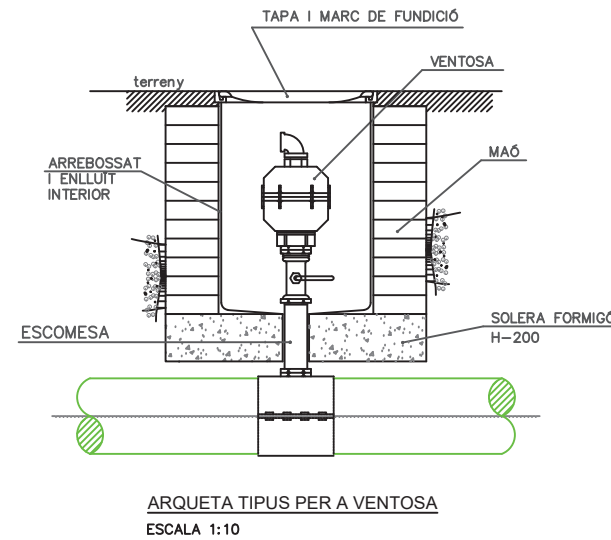
RASA TIPUS PER A PAS DE CANONADA SOTA CALÇADA  
 ESCALA 1:20



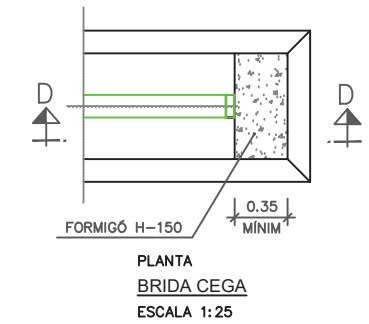
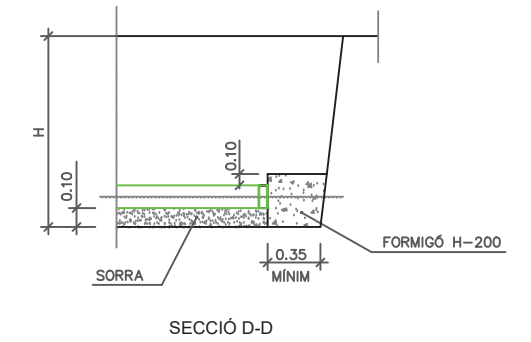
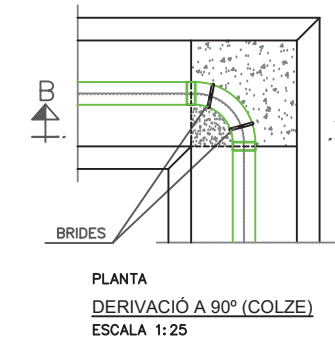
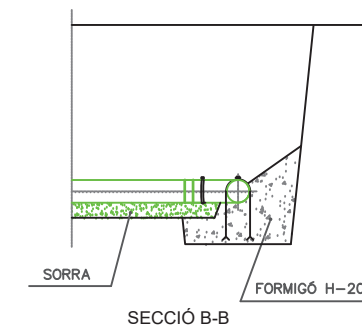
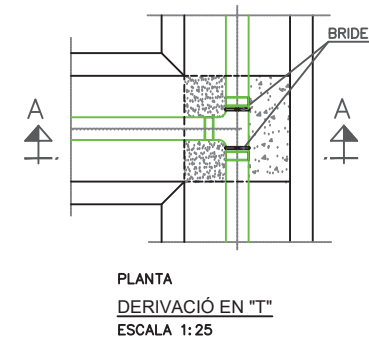
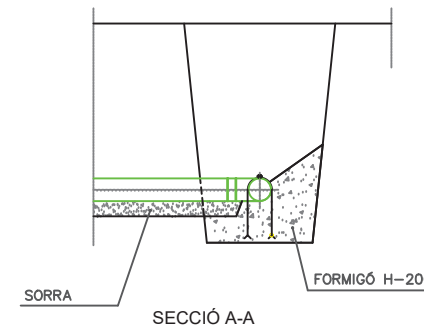
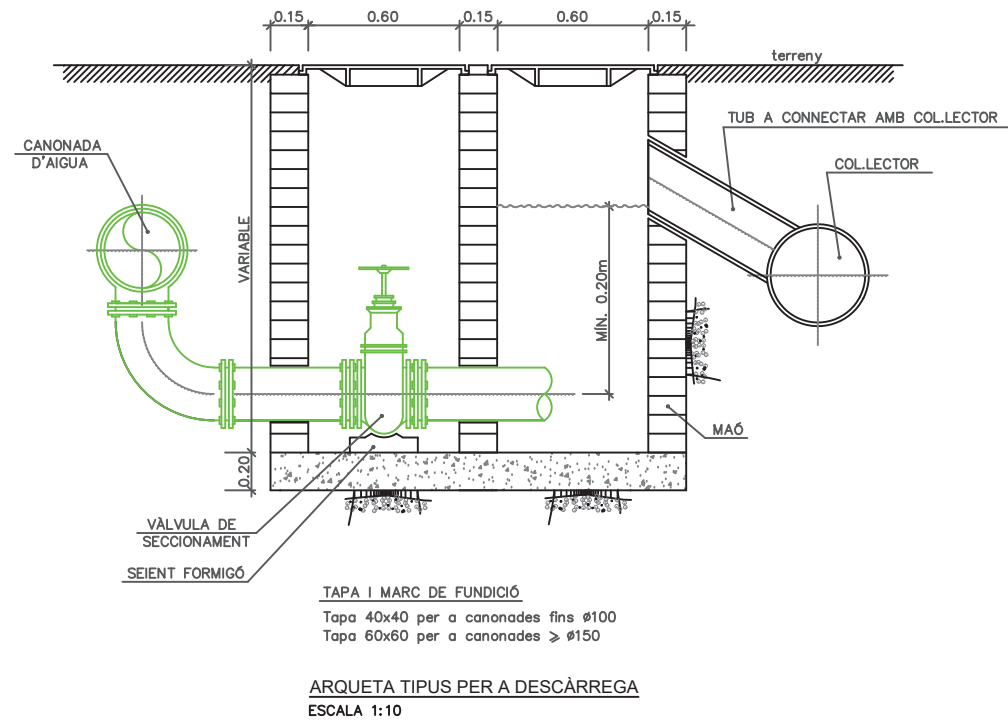
ARQUETA TIPUS PER A VÀLVULA  
 ESCALA 1:20



ARQUETA TIPUS DE FUNDICIÓ PER A BOCA D'INCENDIS  
 ESCALA 1:10

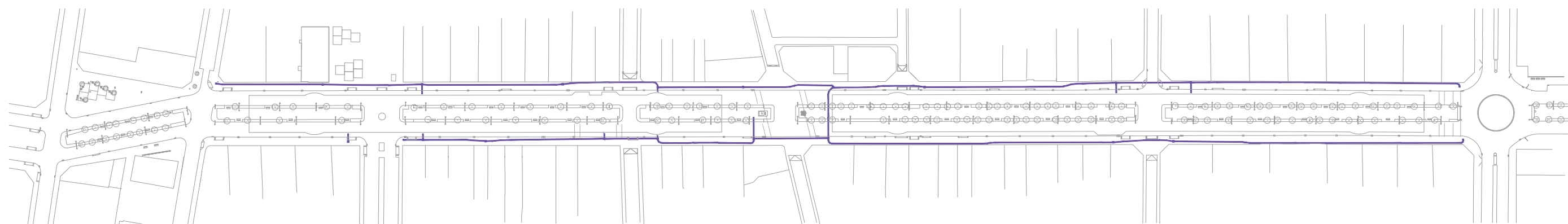


DETALLS FACILITATS PER AIGÜES DEL PRAT, SA

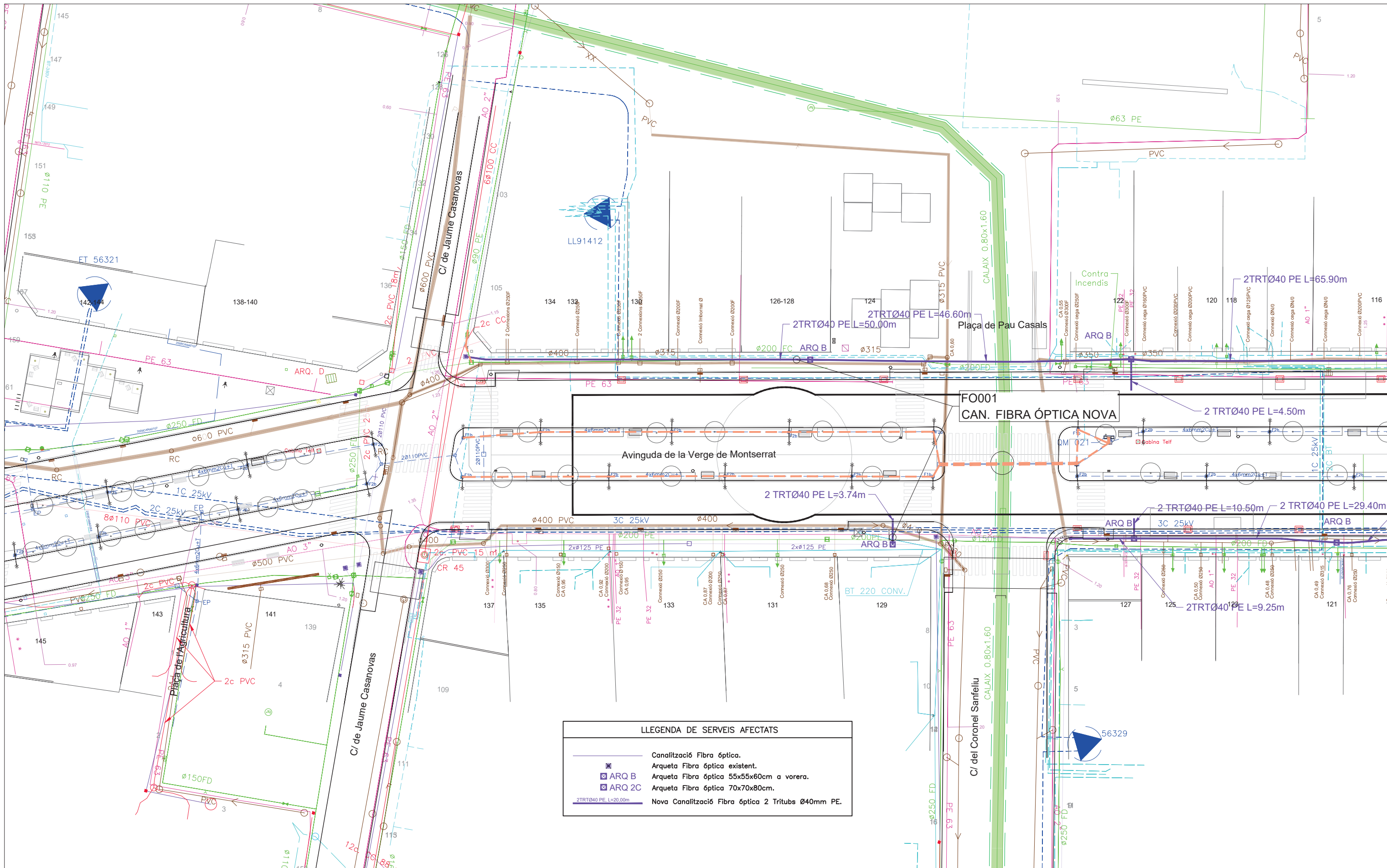


DETALLS DE MASSISSOS DE FORMIGÓ PER A CANVIS DE DIRECCIÓ DE LA CANONADA

DETALLS FACILITATS PER AIGÜES DEL PRAT, SA

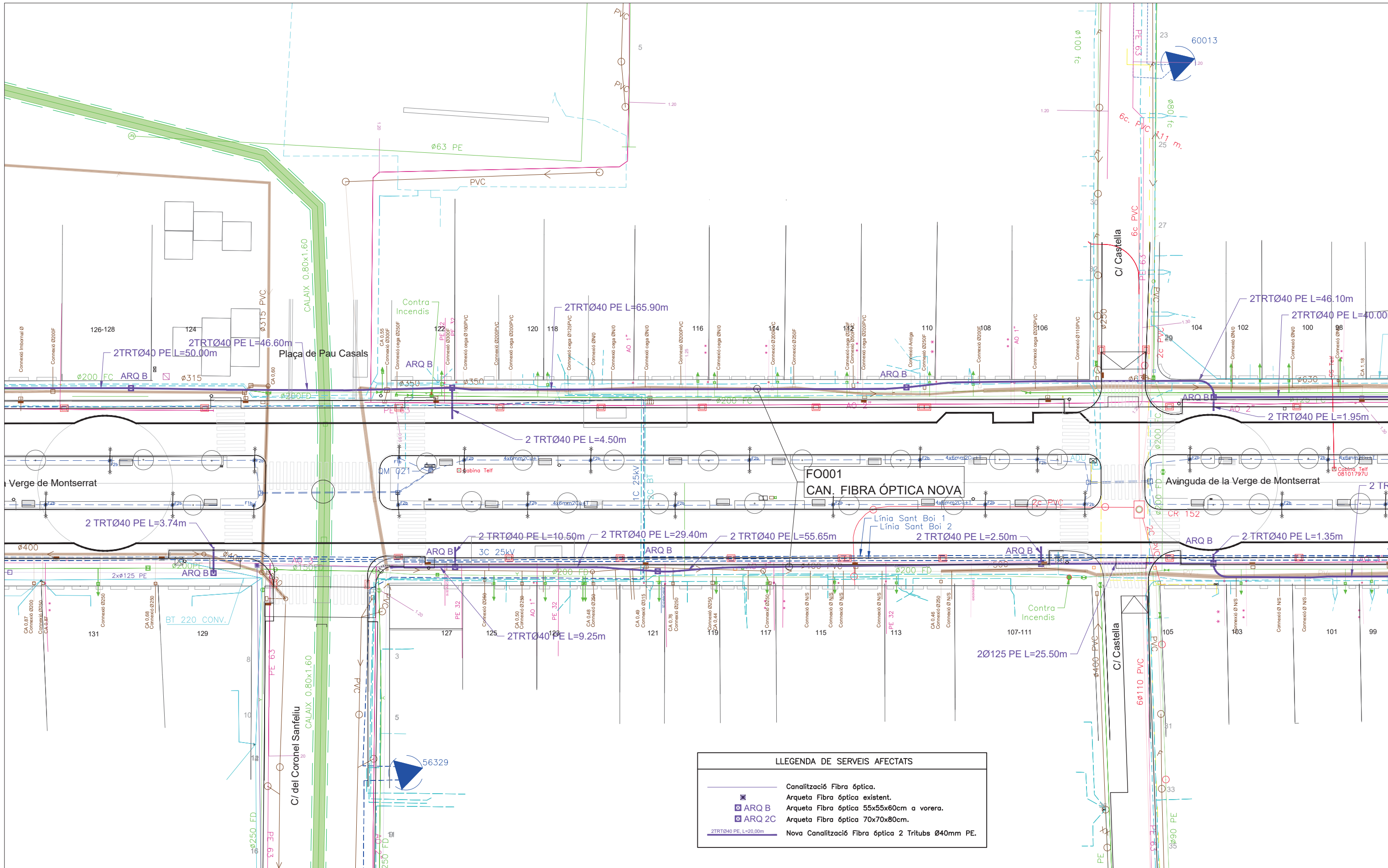






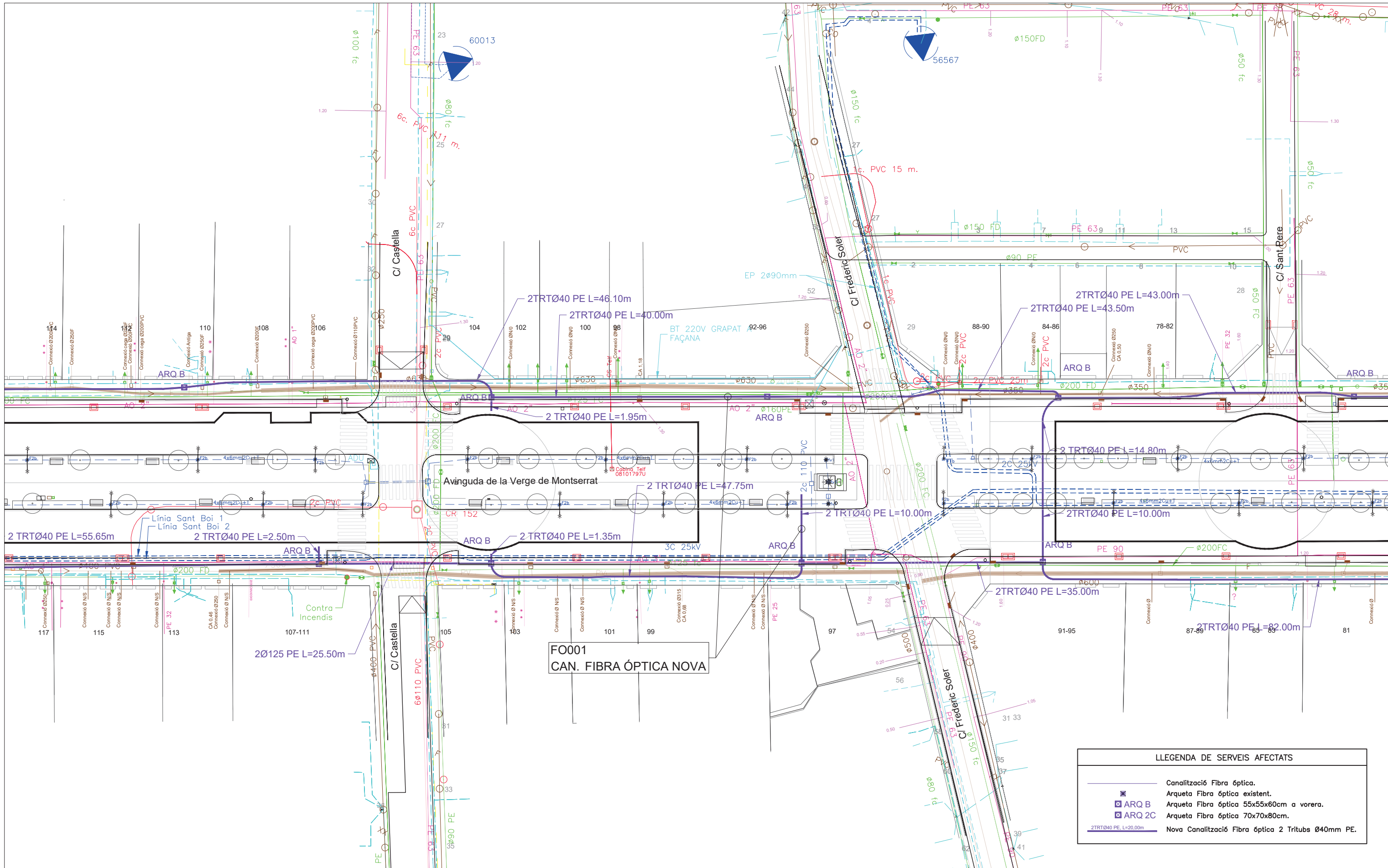
**LLEENDA DE SERVEIS AFECTATS**

	Canalització Fibra òptica.
	Arqueta Fibra òptica existent.
	Arqueta Fibra òptica 55x55x60cm a vorera.
	Arqueta Fibra òptica 70x70x80cm.
	Nova Canalització Fibra òptica 2 Tritubs Ø40mm PE.

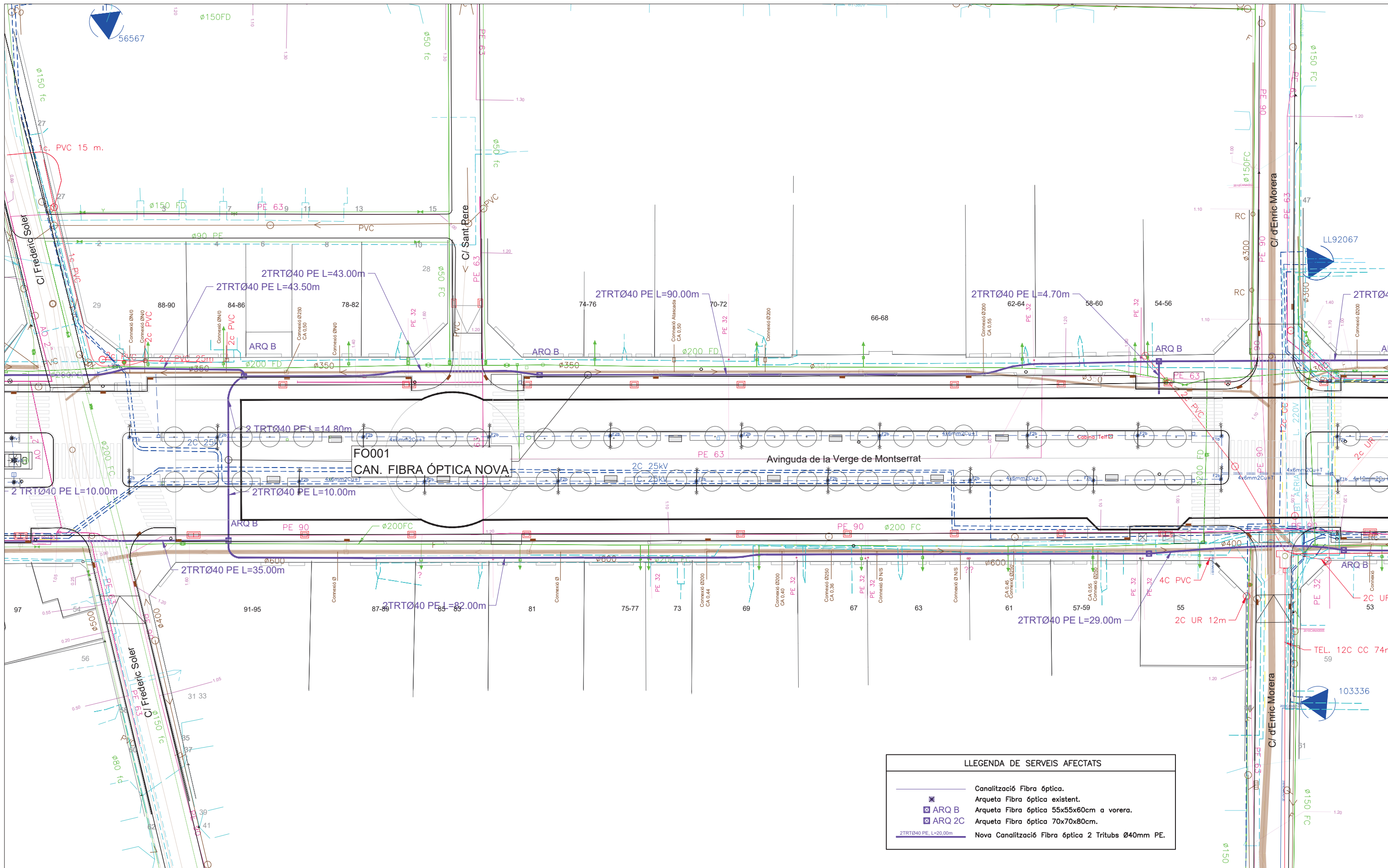


LLEGENDA DE SERVEIS AFECTATS

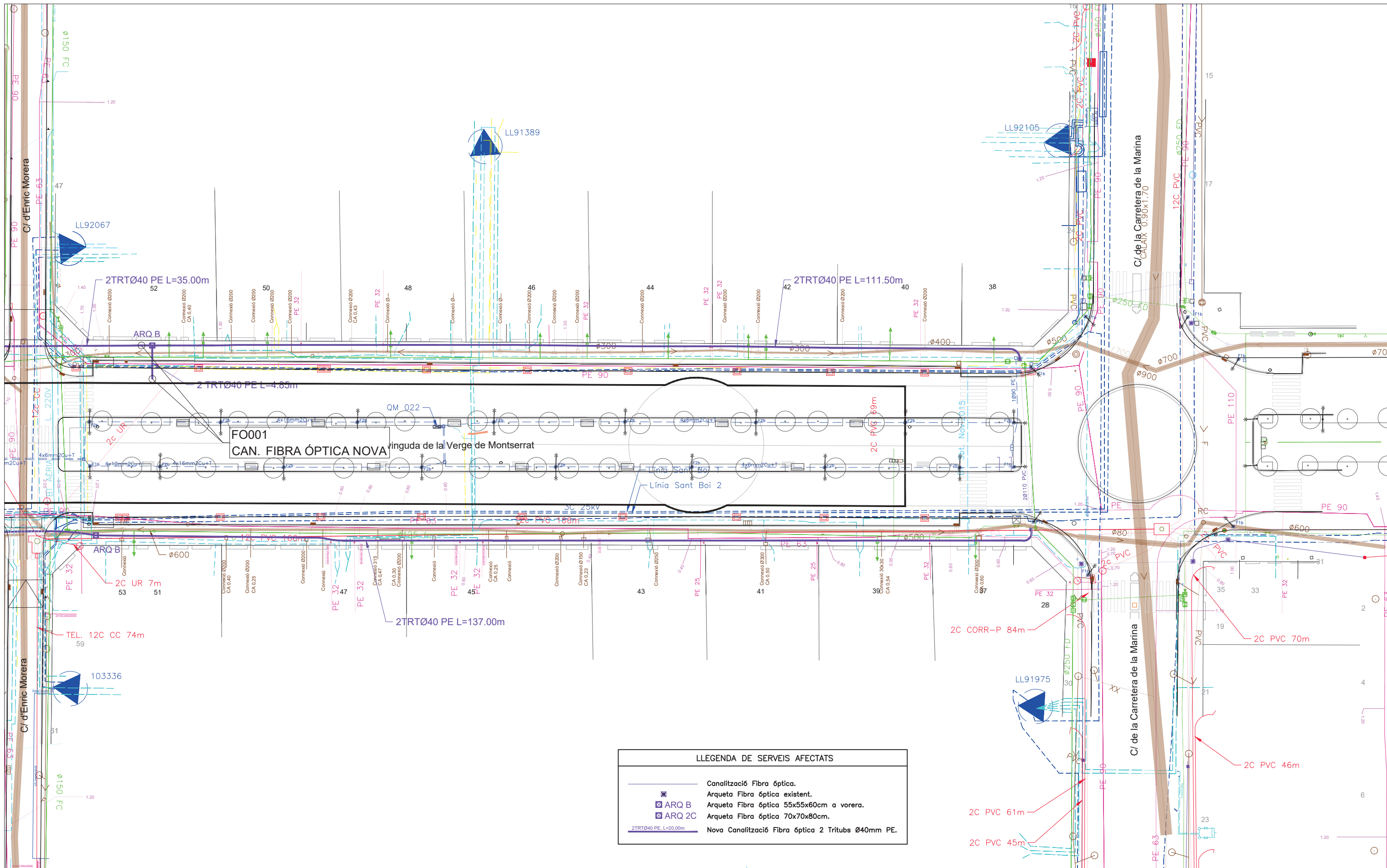
	Canalització Fibra òptica.
	Arqueta Fibra òptica existent.
	Arqueta Fibra òptica 55x55x60cm a vorera.
	Arqueta Fibra òptica 70x70x80cm.
	Nova Canalització Fibra òptica 2 Tritubs Ø40mm PE.



LLEENDA DE SERVEIS AFECTATS	
	Canalització Fibra òptica.
	Arqueta Fibra òptica existent.
	Arqueta Fibra òptica 55x55x60cm a vorera.
	Arqueta Fibra òptica 70x70x80cm.
	Nova Canalització Fibra òptica 2 Tritubs Ø40mm PE.

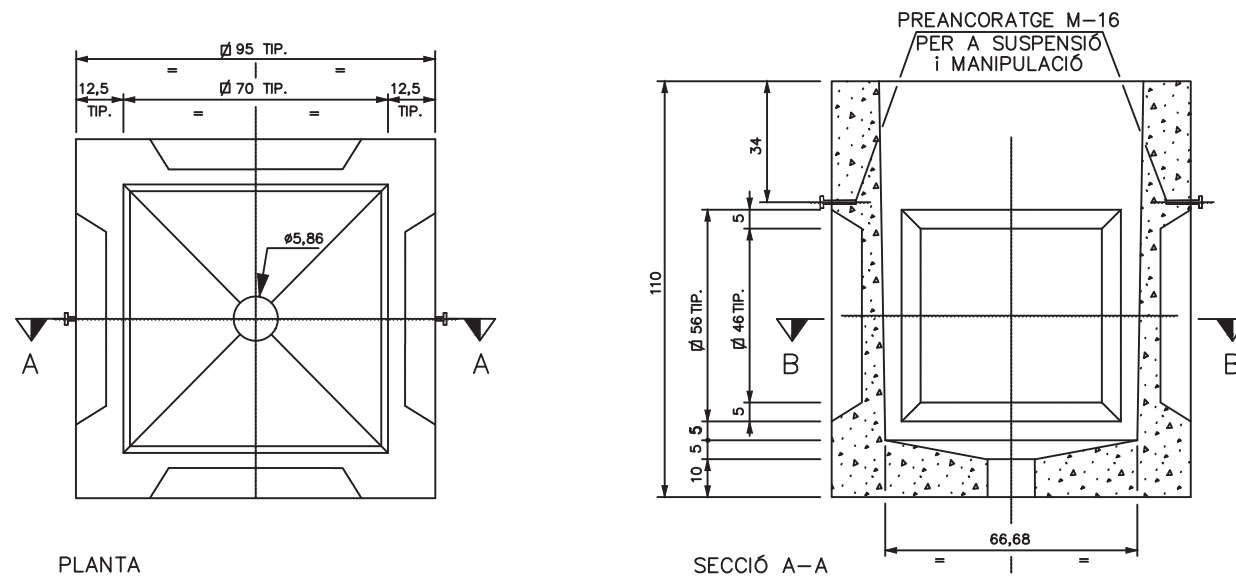


LLEENDA DE SERVEIS AFECTATS	
	Canalització Fibra òptica.
	Arqueta Fibra òptica existent.
	Arqueta Fibra òptica 55x55x60cm a vorera.
	Arqueta Fibra òptica 70x70x80cm.
	Nova Canalització Fibra òptica 2 Tritubs Ø40mm PE.



LLEGGENDA DE SERVEIS AFECTATS	
	Canalització Fibra òptica.
	Arqueta Fibra òptica existent.
	Arqueta Fibra òptica 55x55x60cm a vorera.
	Arqueta Fibra òptica 70x70x80cm.
	Nova Canalització Fibra òptica 2 Tritubs Ø40mm PE.

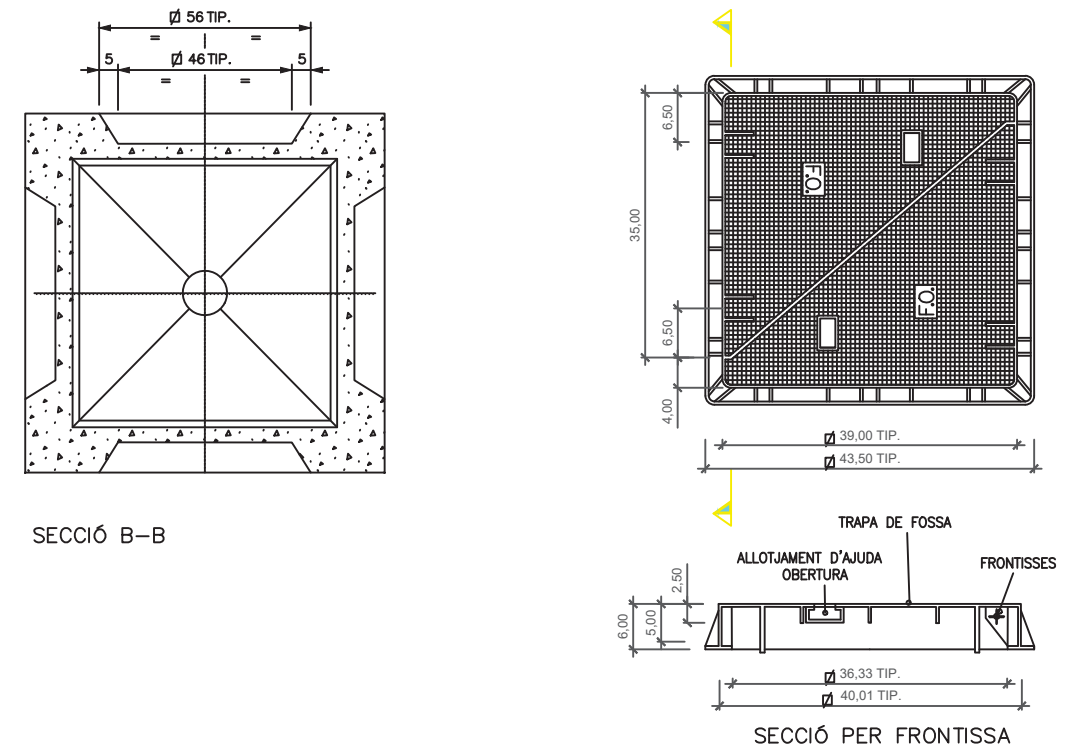
DETALL DE TRONETA "2C"



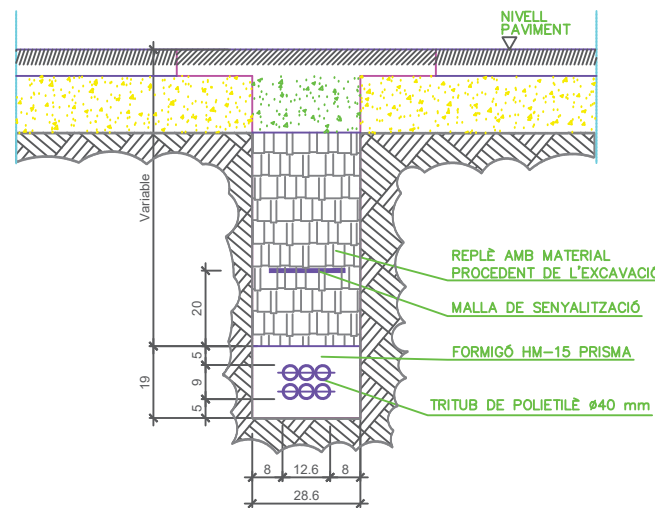
DETALL TAPES DE TRONETES 2C

E: 1/10

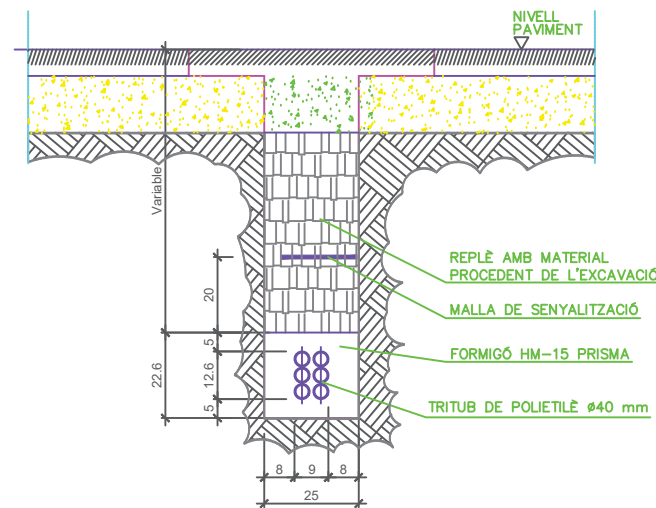
PLANTA TRAPA 80x80



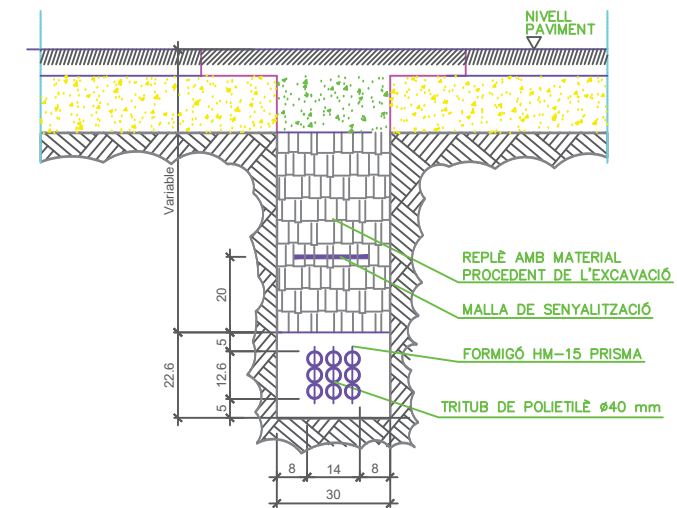
CANALITZACIÓ URBANA PER A 2 TRITUBS DE Ø40mm FORMIGONATS EN TRAM RECTE.

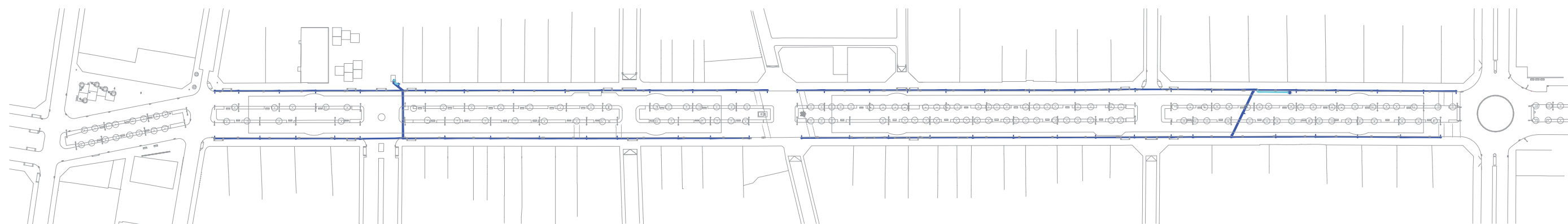


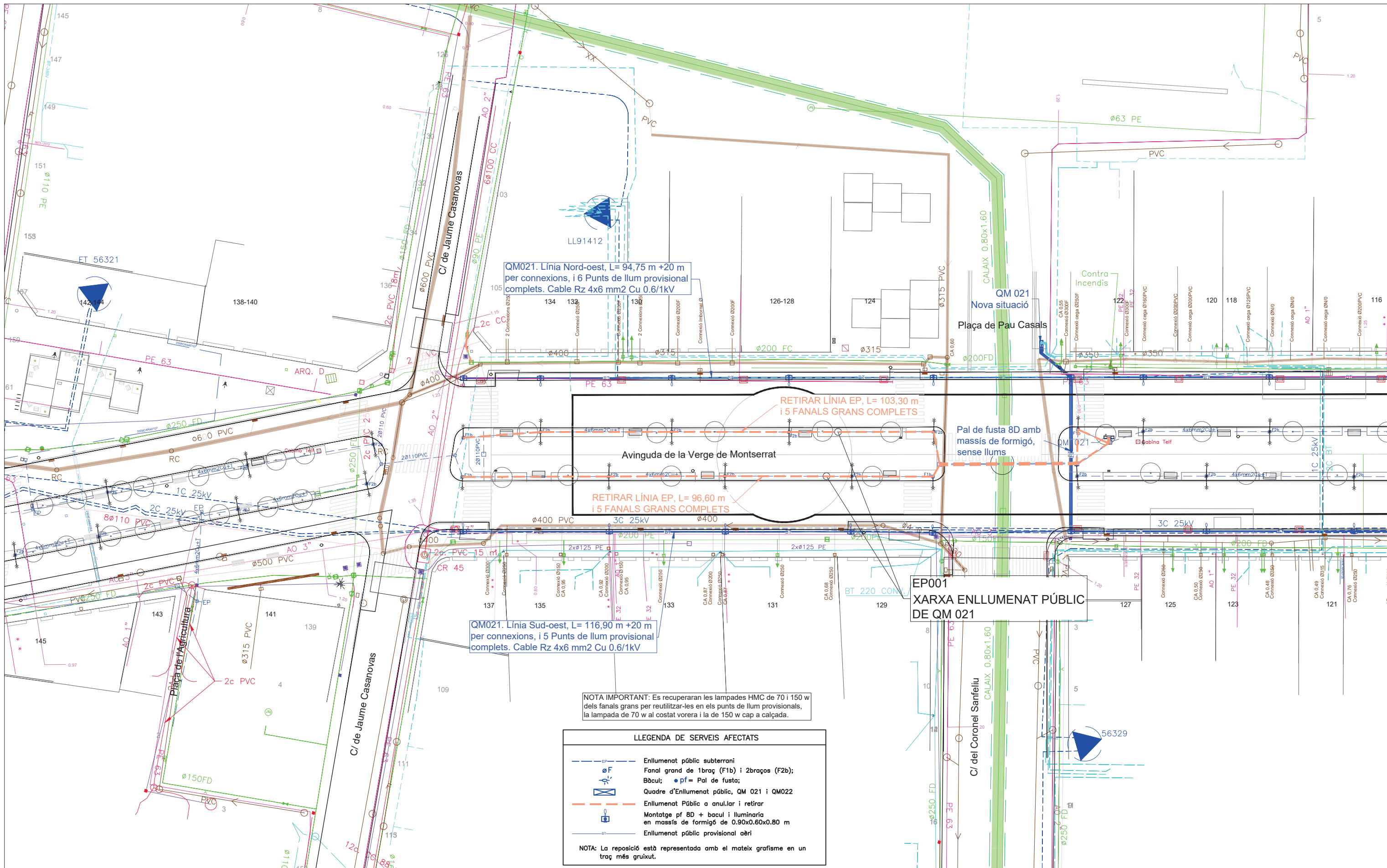
CANALITZACIÓ URBANA PER A 2 TRITUBS DE Ø40mm FORMIGONATS TRAM AMB CORVA.



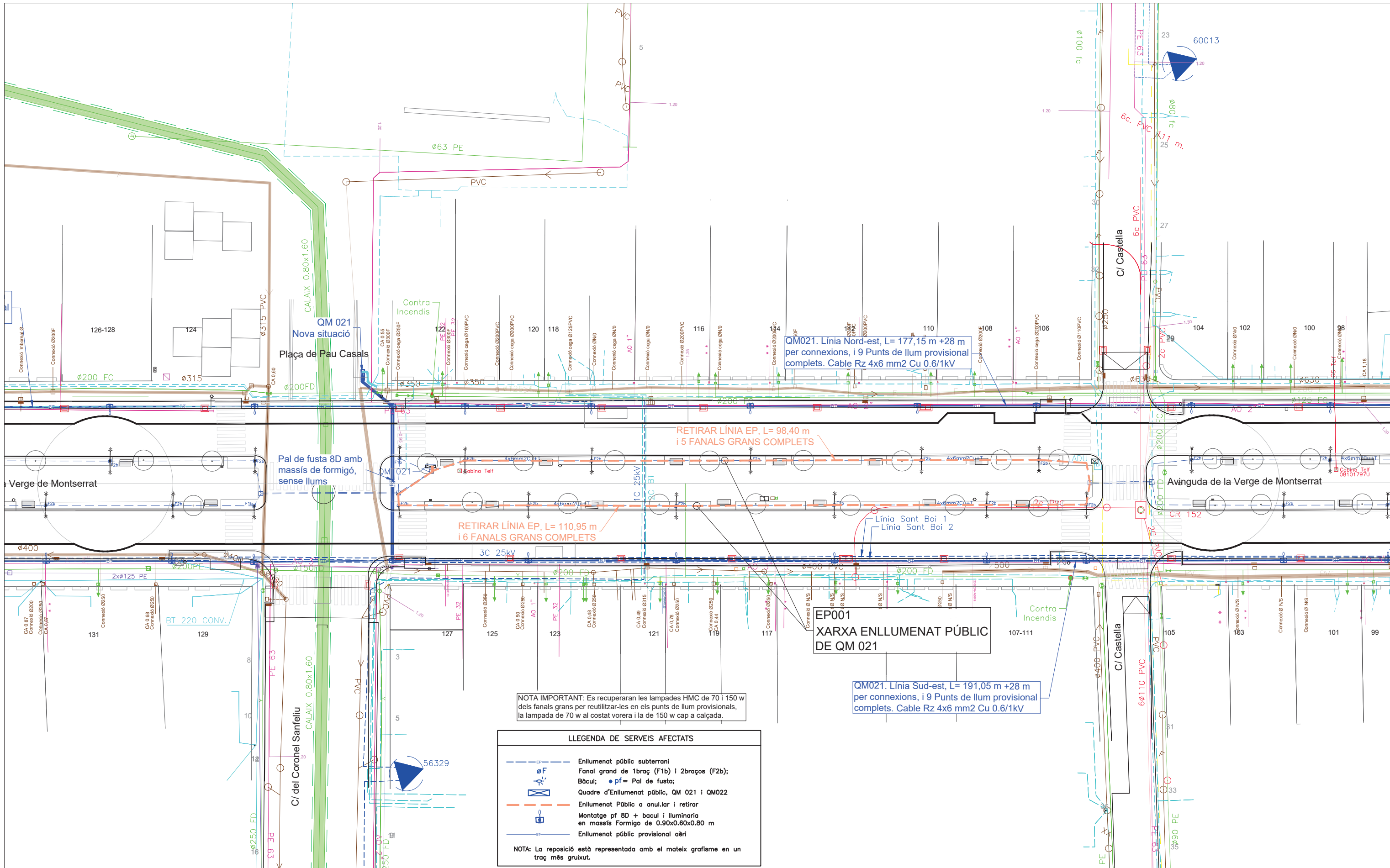
CANALITZACIÓ URBANA PER A 3 TRITUBS DE Ø40mm FORMIGONATS.

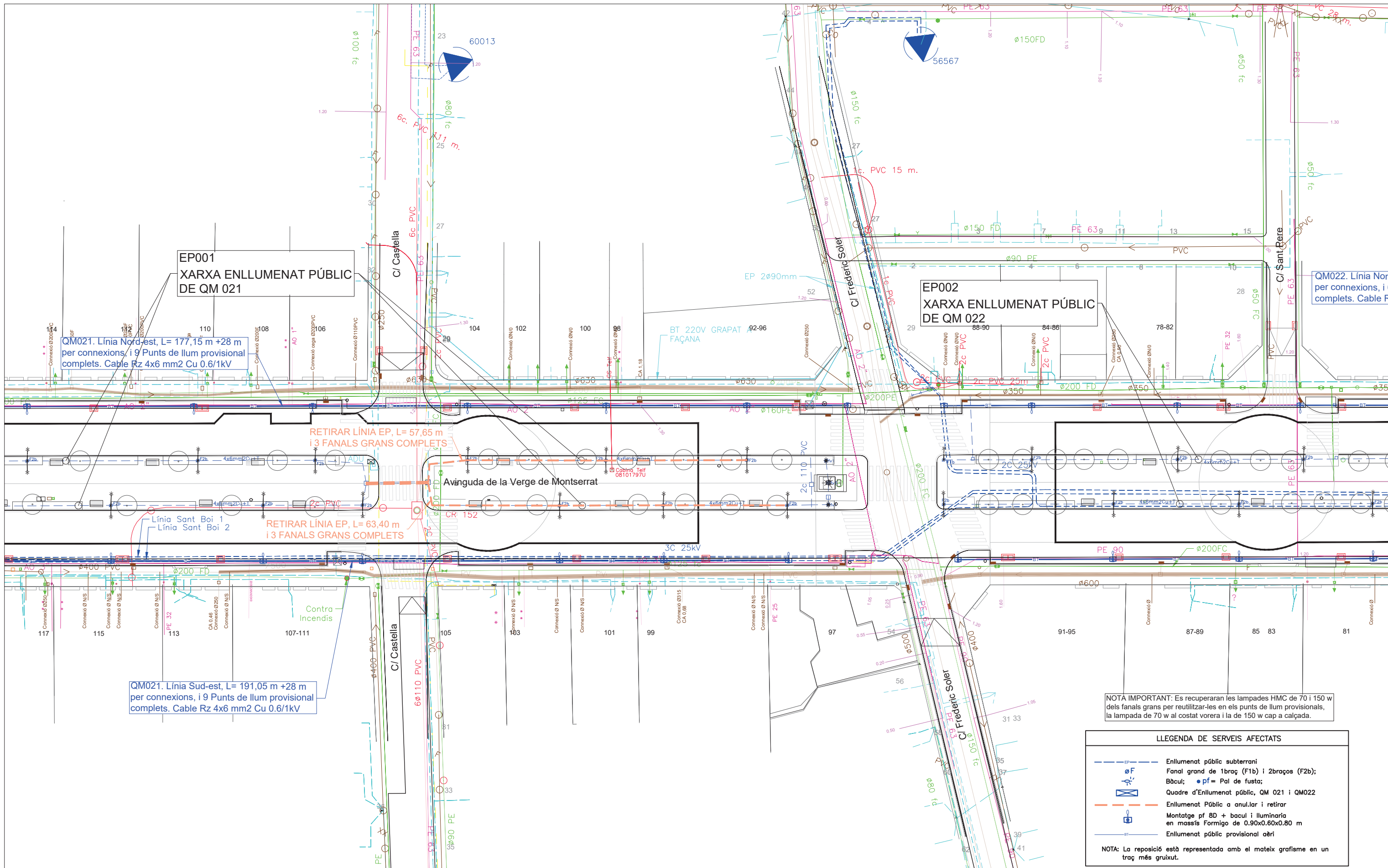


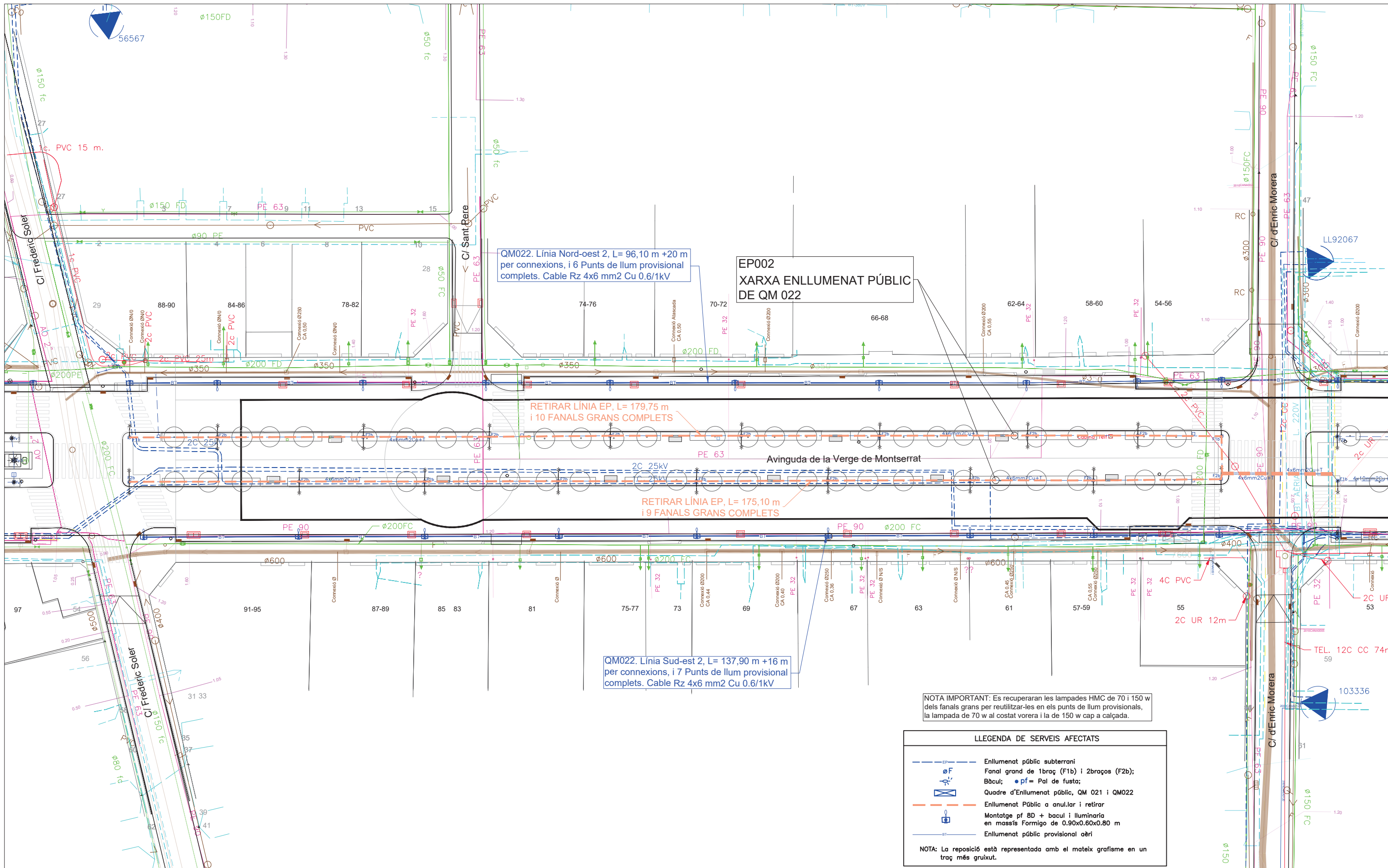


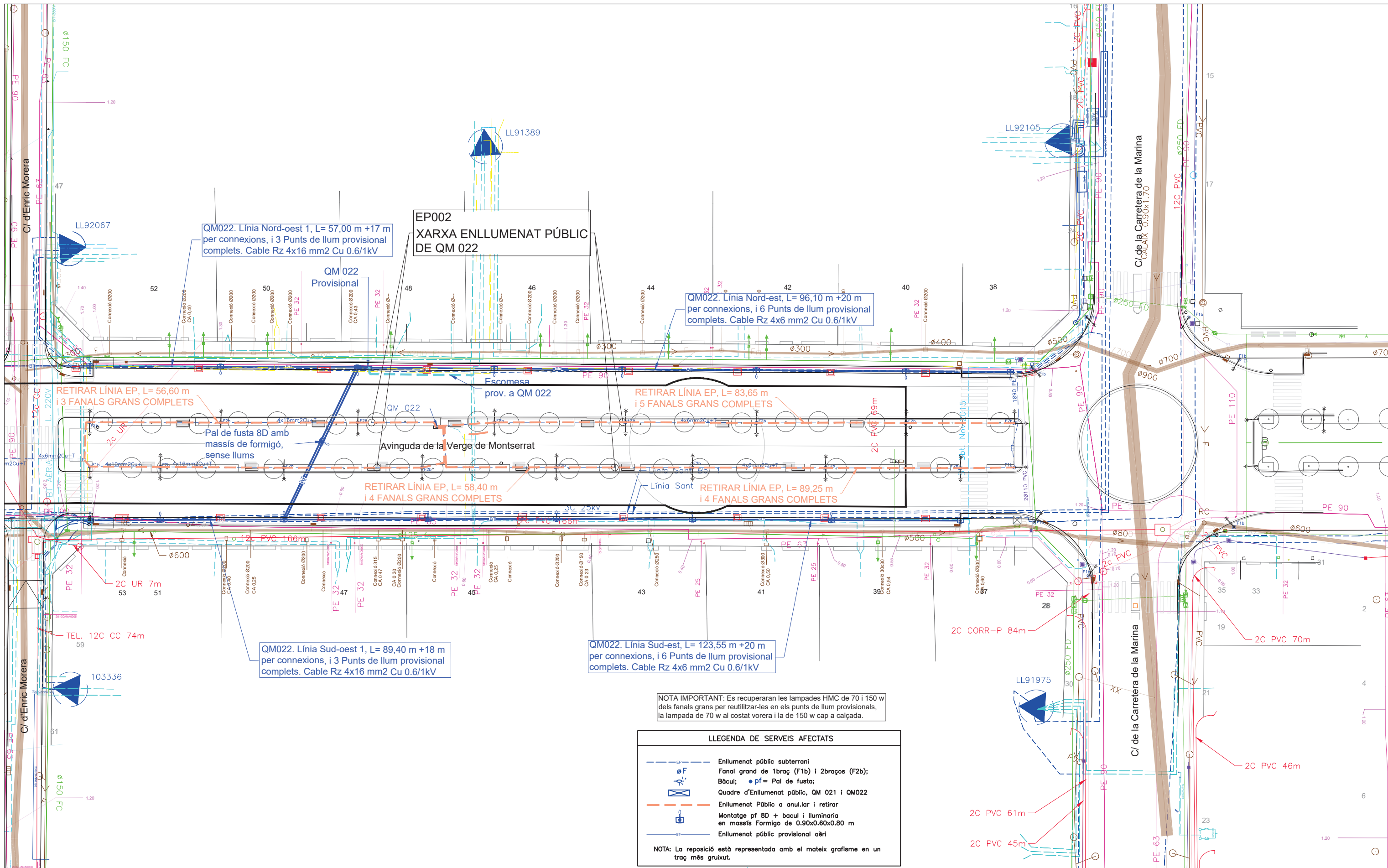










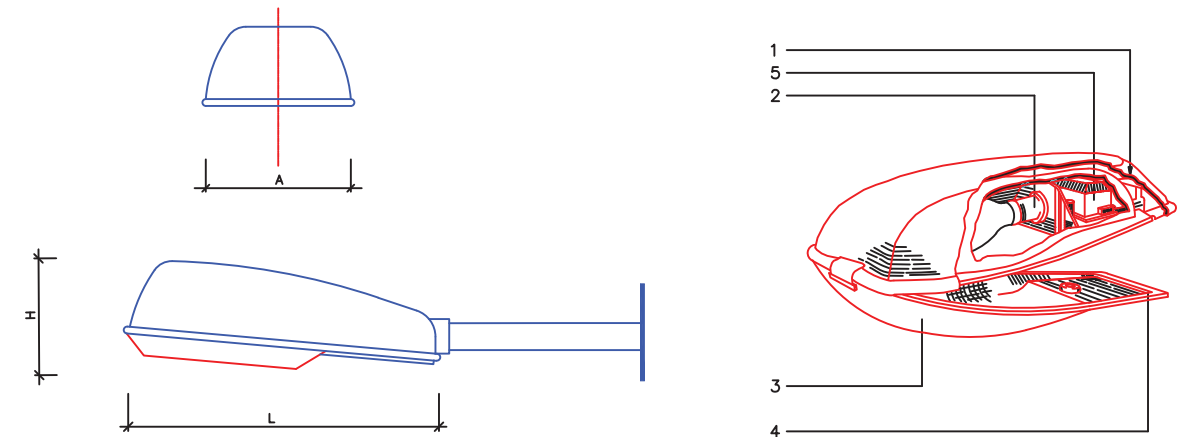
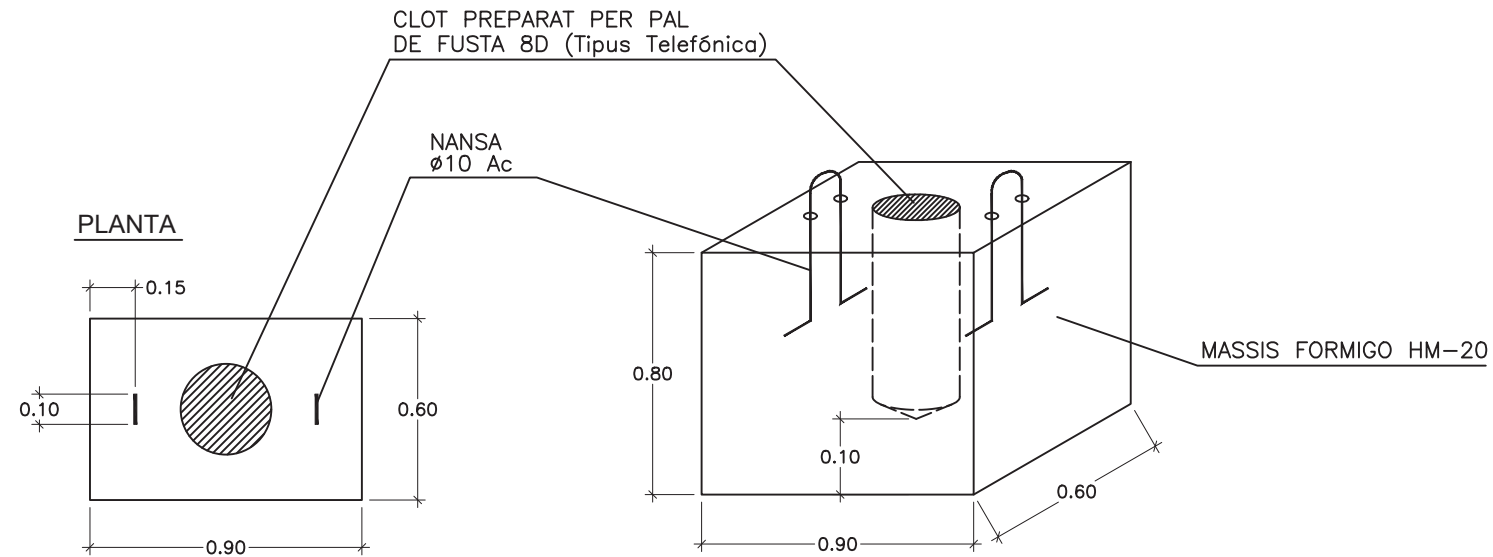


NOTA IMPORTANT: Es recuperaran les lampades HMC de 70 i 150 w dels fanals grans per reutilitzar-les en els punts de llum provisionals, la lampada de 70 w al costat vorera i la de 150 w cap a calçada.

LLEGENDA DE SERVEIS AFECTATS	
	Enllumenat públic subterrani
	Fanal gran de 1 braç (F1b) i 2 braços (F2b); Bàcul; ● pf = Pal de fusta;
	Quadre d'Enllumenat públic, QM 021 i QM022
	Enllumenat Públic a anul·lar i retirar
	Montatge pf 8D + bacul i lluminària en massís Formigo de 0.90x0.60x0.80 m
	Enllumenat públic provisional aèri

NOTA: La reposició està representada amb el mateix grafisme en un traç més gruixut.

MASSIS DE FORMIGÓ 0.90x0.60x0.80 m



ALÇAT

H	A	L
220	340	730

Cotes aprox. en mm.

QUADRE DE DIMENSIONS

NOTA: Totes les dades d'aquest detall son orientatives i no pressuposen l'exclusió de cap marca comercial.

- 1- Part estructural
- 2- Grup òptic IP-65
- 3- Vidre trempat pla o de forma lleugerament corbada.
- 4- Junta d'estanqueitat
- 5- Compartiment auxiliar elèctric. serà igual o superior a IP-54

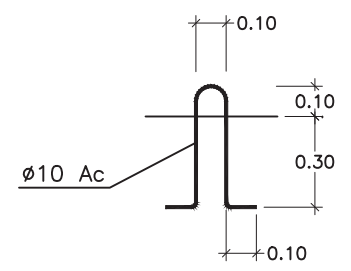
DETALL LLUMENERA  
Llumenera tancada  
SENSE ESCALA

CARACTERISTIQUES DELS MATERIALS  
NIVELLS DE CONTROL  
COEFICIENTS DE SEGURETAT ADOPTATS

ELEMENT ESTRUCTURAL	FORMIGONS		
	TIPUS	CONTROL	COEFICIENT DE MINORACIÓ %
VARIS	HM-20	NORMAL	1.50

EXECUCIÓ DE L'OBRA  
CONTROL NORMAL  
COEFICIENT DE MAJORACIÓ DE LES ACCIONS = 1.60  
ANCORATJES I EMPALMAMENTS SEGONS EHE-98

ESQUEMA NANSA



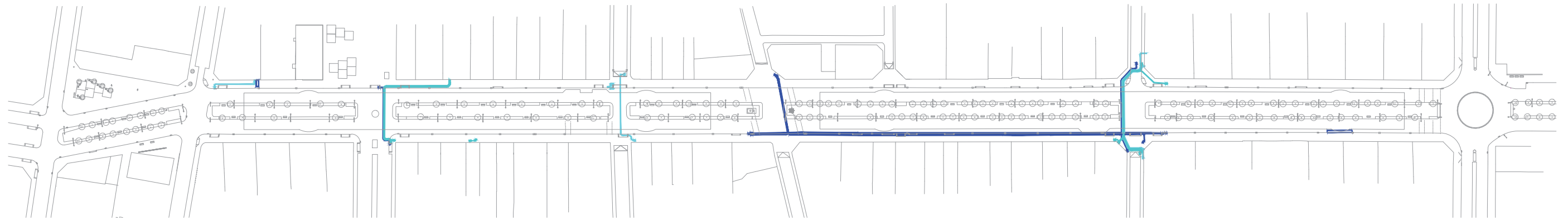
NOTA IMPORTANT: Es recuperaran les lampades HMC de 70 i 150 w dels fanals grans per reutilitzar-les en els punts de llum provisionals, la lampada de 70 w al costat vorera i la de 150 w cap a calçada.

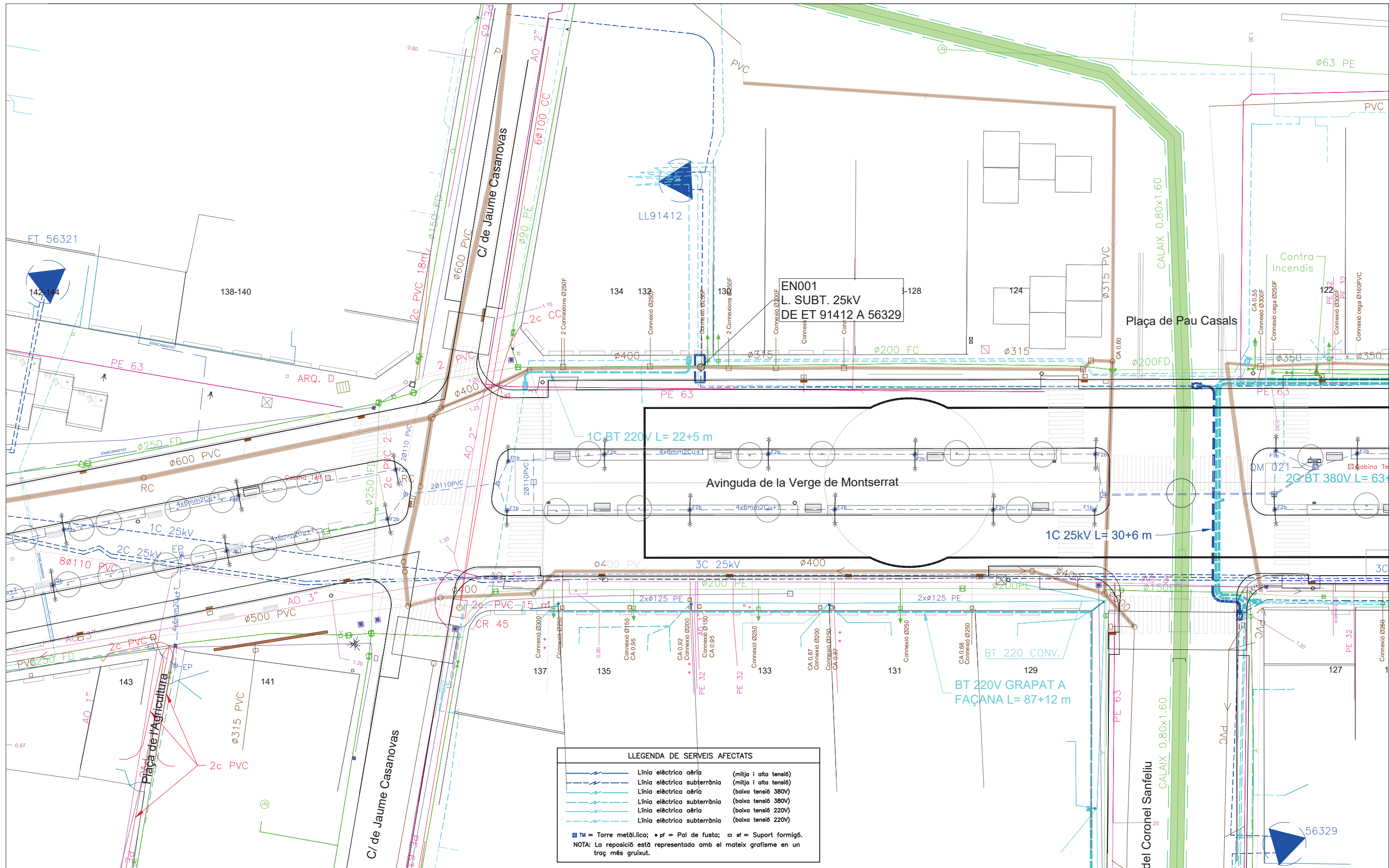
LLEGENDA DE SERVEIS AFECTATS

	Enllumenat públic subterrani
	Fanal grand de 1braç (F1b) i 2braços (F2b); Bàcul; ● pf = Pal de fusta;
	Quadre d'Enllumenat públic, QM 021 i QM022
	Enllumenat Públic a anul·lar i retirar
	Montatge pf 8D + bacul i lluminaria en massís de formigó de 0.90x0.60x0.80 m
	Enllumenat públic provisional aèri

NOTA: La reposició està representada amb el mateix grafisme en un traç més gruixut.

Serveis Afectats





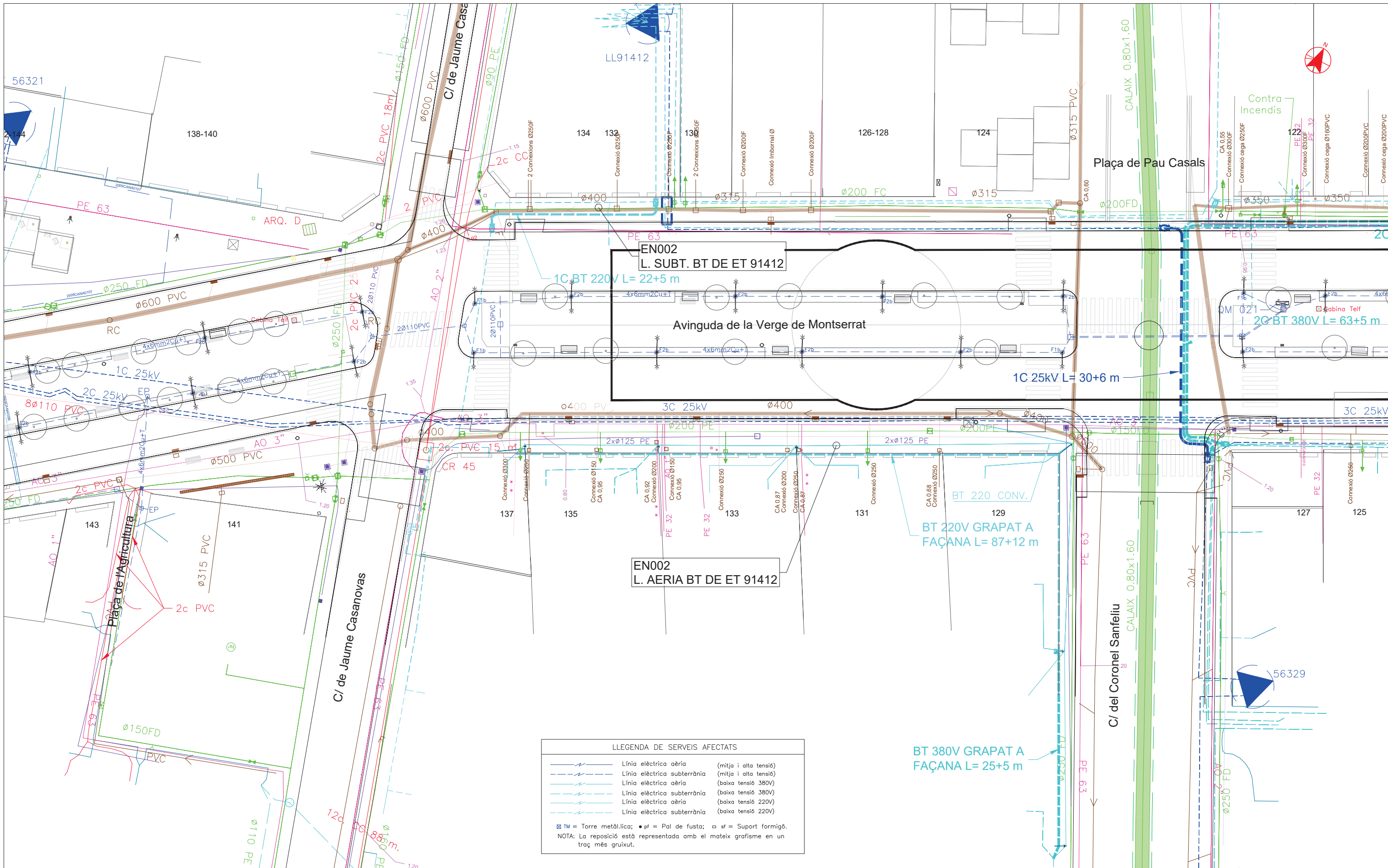
**LLEENDA DE SERVEIS AFECTATS**

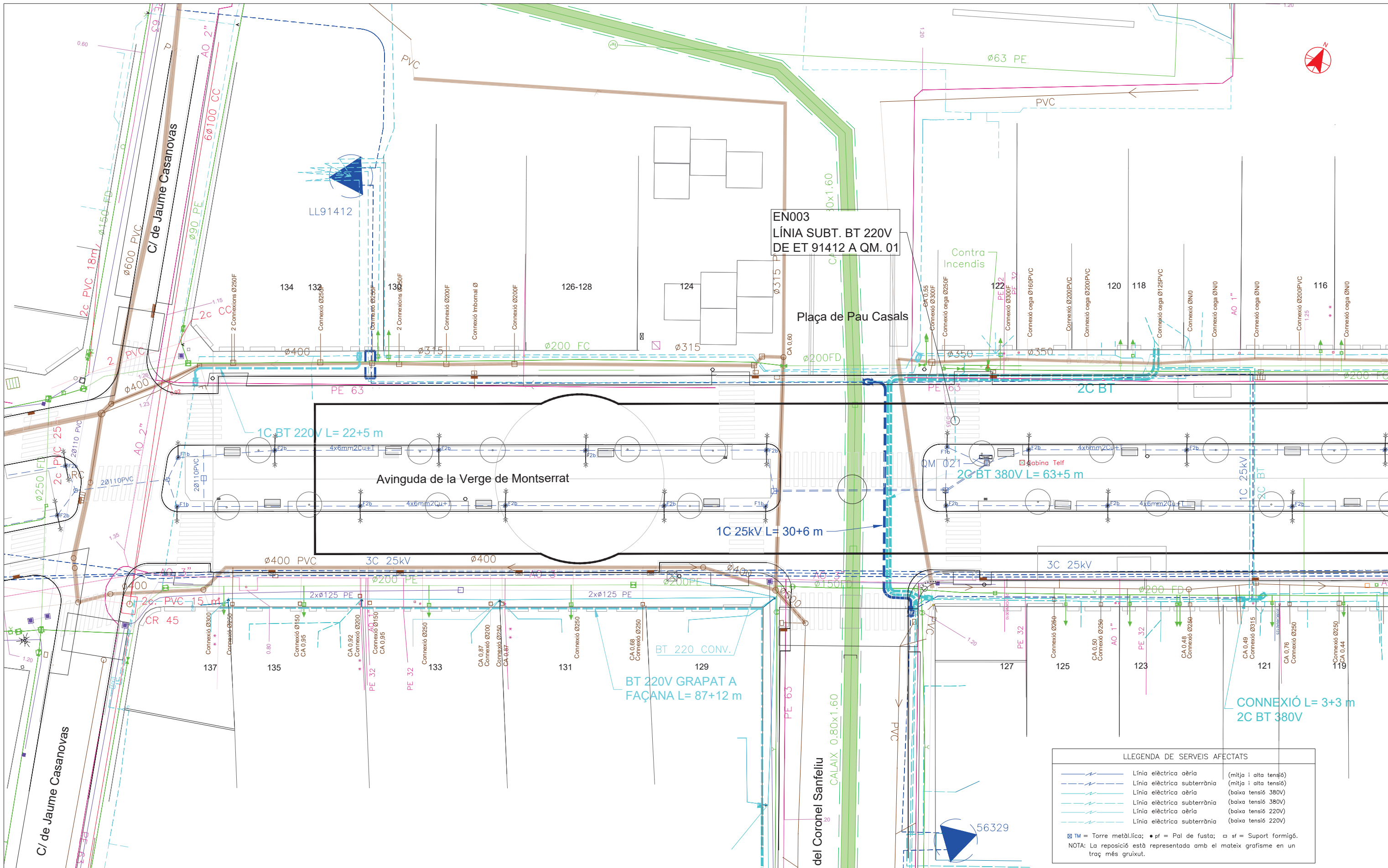
	Línia elèctrica aèria	(mitja i alta tensió)
	Línia elèctrica subterrània	(mitja i alta tensió)
	Línia elèctrica aèria	(baixa tensió 380V)
	Línia elèctrica subterrània	(baixa tensió 380V)
	Línia elèctrica aèria	(baixa tensió 220V)
	Línia elèctrica subterrània	(baixa tensió 220V)

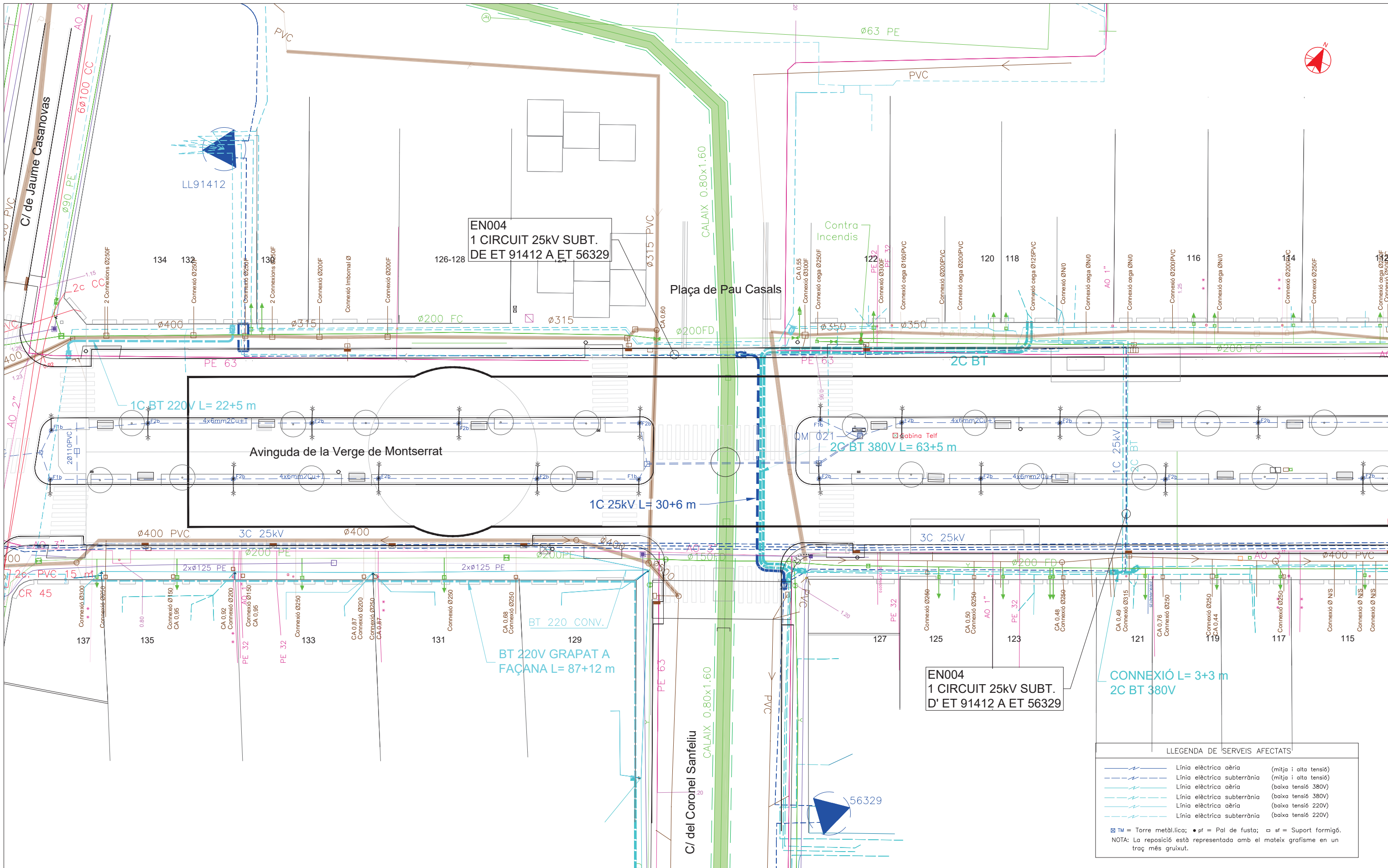
TM = Torre metàl·lica; 
 • pf = Pal de fusta; 
 af = Suport formigó.

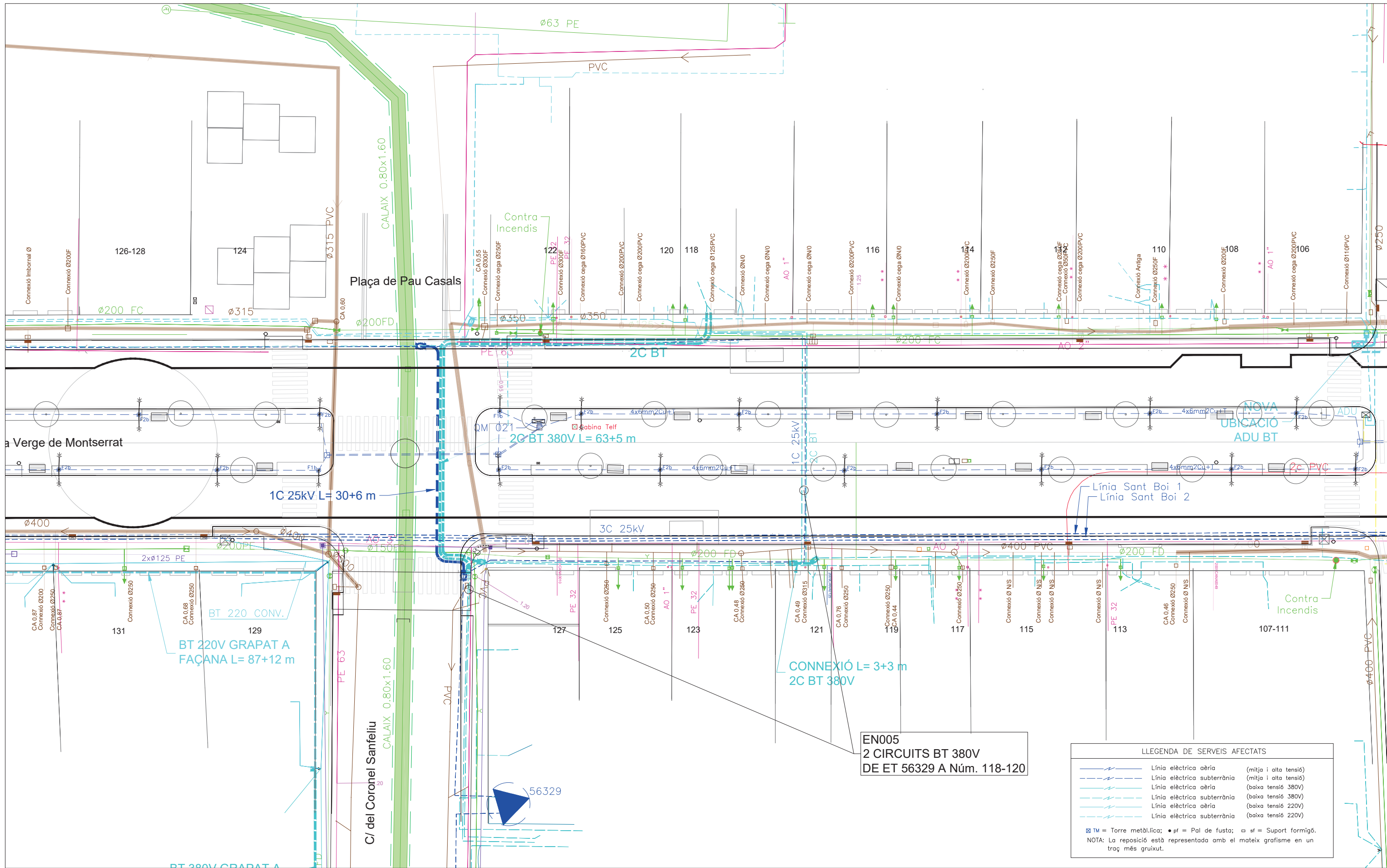
NOTA: La reposició està representada amb el mateix grafisme en un traç més gruixut.









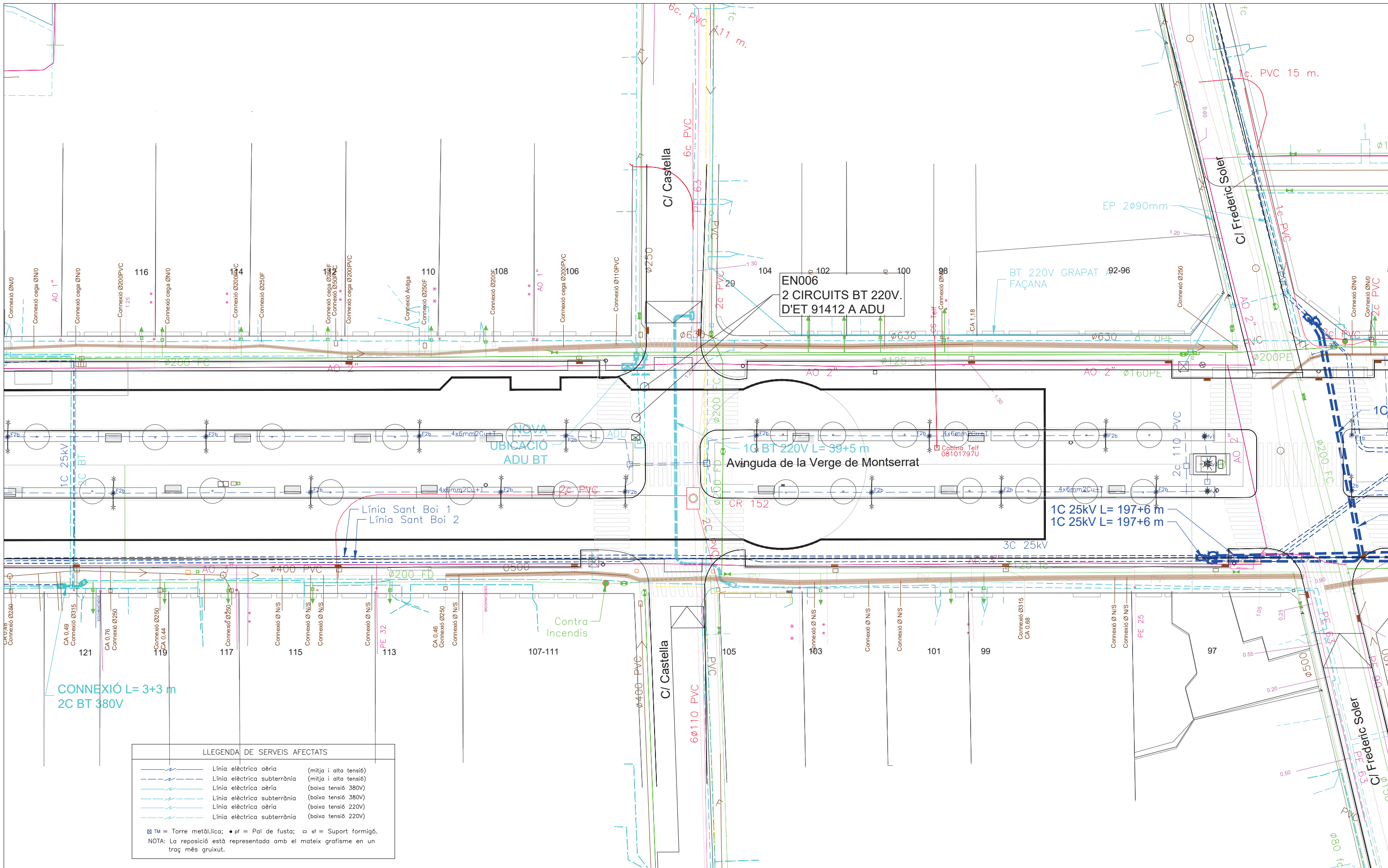


EN005  
2 CIRCUITS BT 380V  
DE ET 56329 A Núm. 118-120

LLEGENDA DE SERVEIS AFECTATS	
	Línia elèctrica aèria (mitja i alta tensió)
	Línia elèctrica subterrània (mitja i alta tensió)
	Línia elèctrica aèria (baixa tensió 380V)
	Línia elèctrica subterrània (baixa tensió 380V)
	Línia elèctrica aèria (baixa tensió 220V)
	Línia elèctrica subterrània (baixa tensió 220V)

TM = Torre metàl·lica; 
 pf = Pal de fusta; 
 sf = Suport formigó.

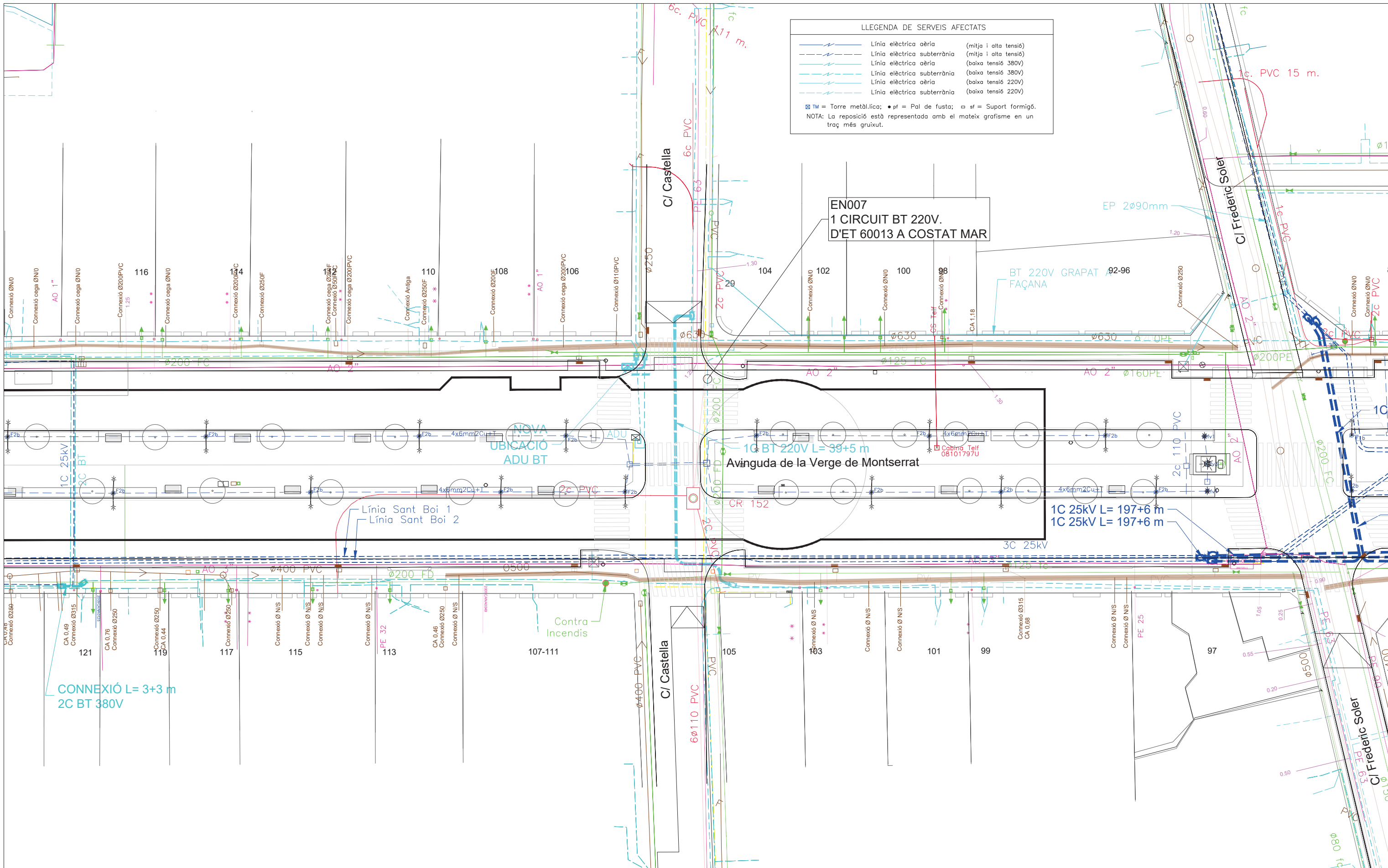
NOTA: La reposició està representada amb el mateix grafisme en un traç més gruixut.



LLEGENDA DE SERVEIS AFECTATS

	Línia elèctrica aèria	(mitja i alta tensió)
	Línia elèctrica subterrània	(mitja i alta tensió)
	Línia elèctrica aèria	(baixa tensió 380V)
	Línia elèctrica subterrània	(baixa tensió 380V)
	Línia elèctrica aèria	(baixa tensió 220V)
	Línia elèctrica subterrània	(baixa tensió 220V)

TM = Torre metàl·lica; ● pf = Pal de fusta; □ sf = Suport formigó.  
 NOTA: La reposició està representada amb el mateix grafisme en un traç més gruixut.



LLEGENDA DE SERVEIS AFECTATS

	Línia elèctrica aèria (mitja i alta tensió)
	Línia elèctrica subterrània (mitja i alta tensió)
	Línia elèctrica aèria (baixa tensió 380V)
	Línia elèctrica subterrània (baixa tensió 380V)
	Línia elèctrica aèria (baixa tensió 220V)
	Línia elèctrica subterrània (baixa tensió 220V)

TM = Torre metàl·lica; 
 pf = Pal de fusta; 
 sf = Suport formigó.

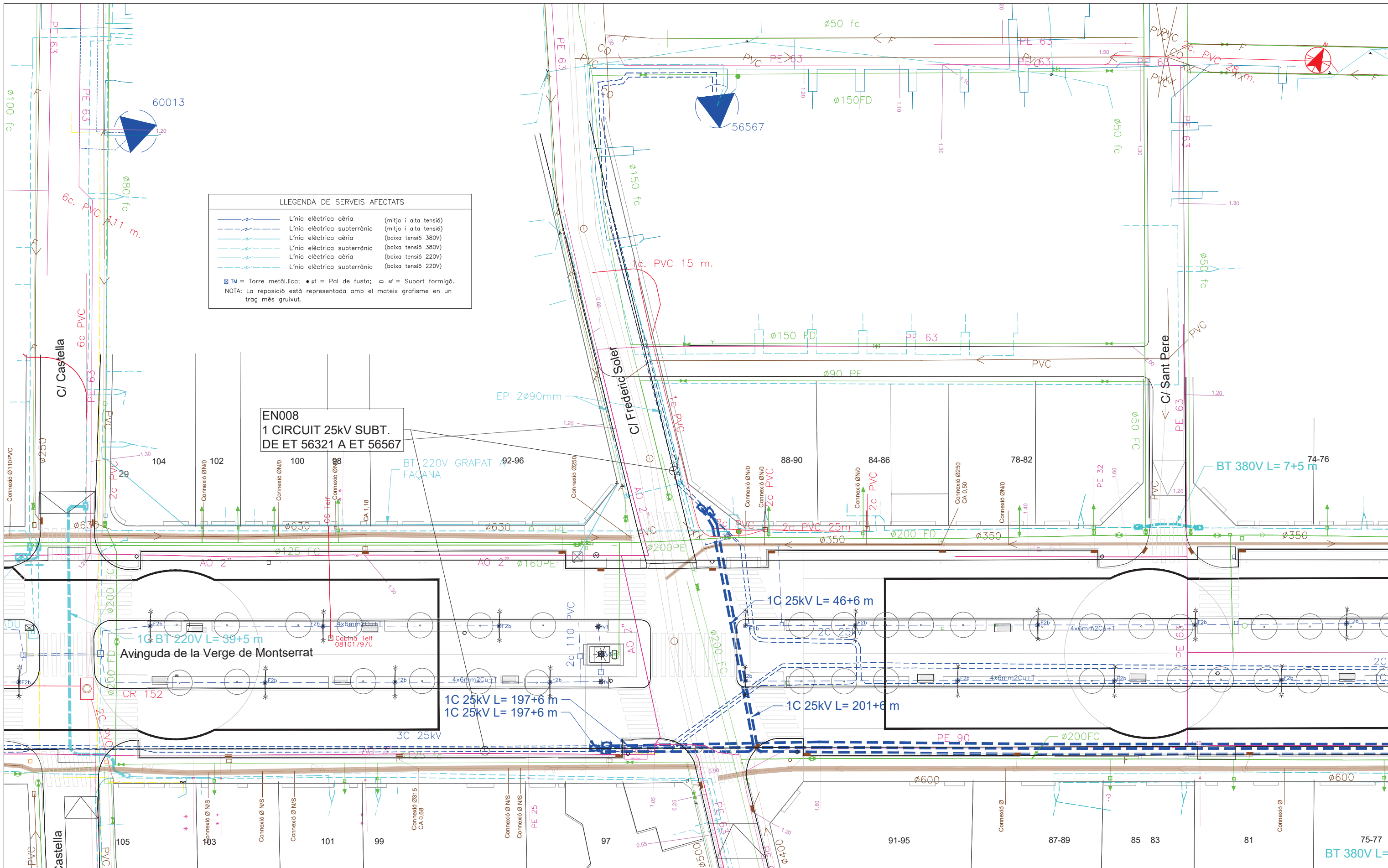
NOTA: La reposició està representada amb el mateix grafisme en un traç més gruixut.

EN007  
1 CIRCUIT BT 220V.  
D'ET 60013 A COSTAT MAR

UBICACIÓ ADU BT  
1C BT 220V L= 39+5 m  
Avinguda de la Verge de Montserrat

1C 25kV L= 197+6 m  
1C 25kV L= 197+6 m

CONNEXIÓ L= 3+3 m  
2C BT 380V

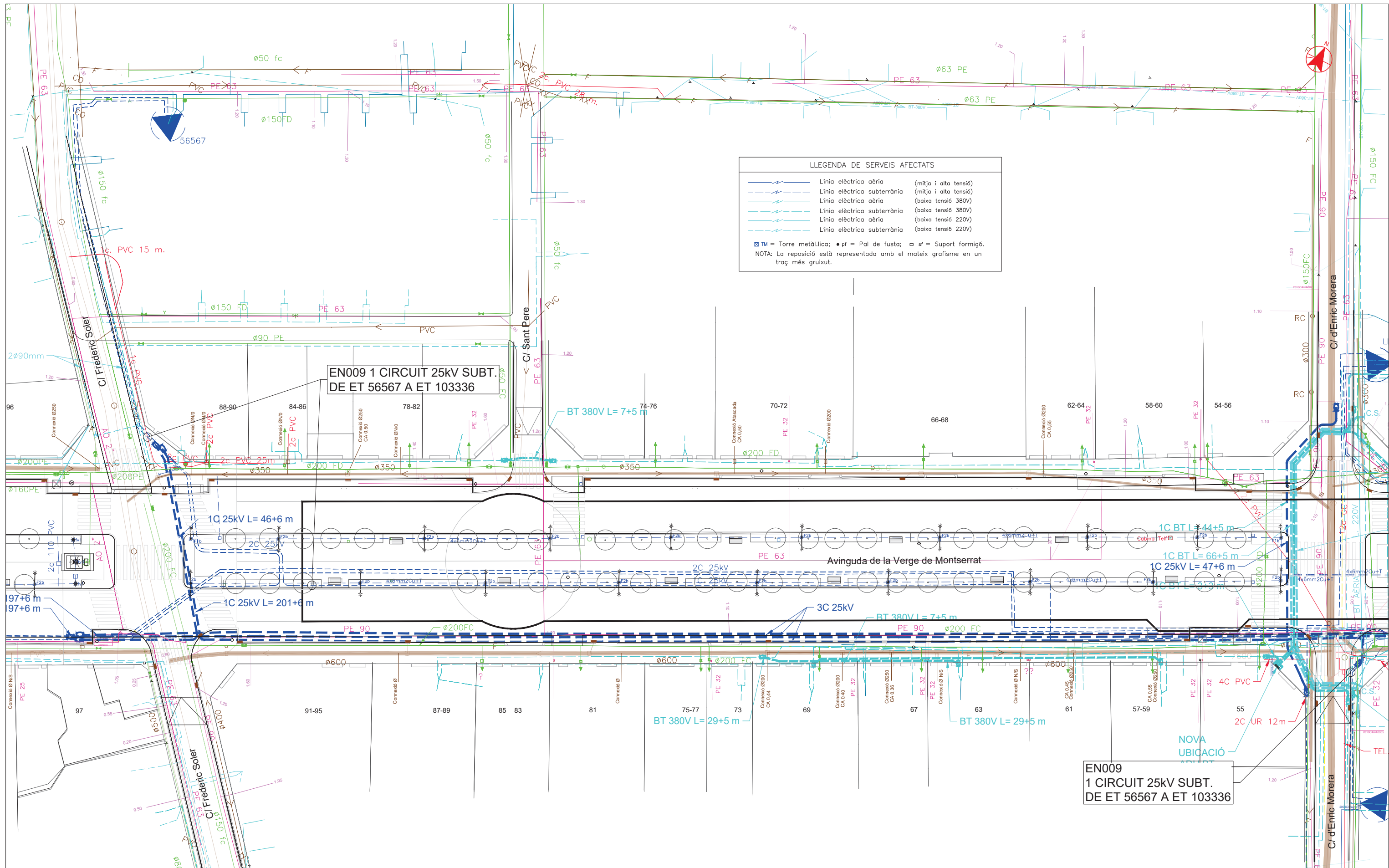


LLEGENDA DE SERVEIS AFECTATS

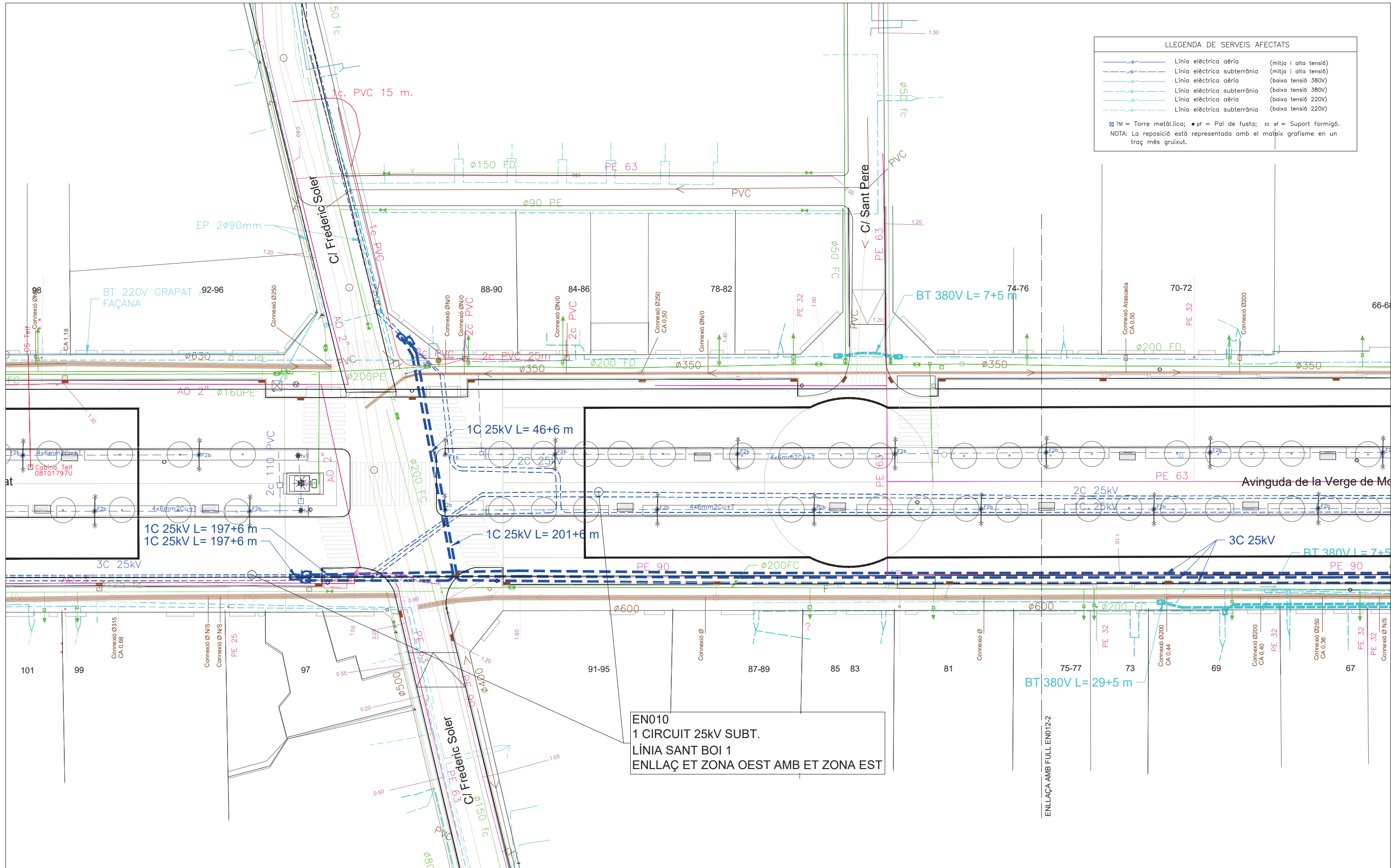
	Línia elèctrica aèria (mitja i alta tensió)
	Línia elèctrica subterrània (mitja i alta tensió)
	Línia elèctrica aèria (baixa tensió 380V)
	Línia elèctrica subterrània (baixa tensió 380V)
	Línia elèctrica aèria (baixa tensió 220V)
	Línia elèctrica subterrània (baixa tensió 220V)

TM = Torre metàl·lica; 
 pf = Pal de fusta; 
 sf = Suport formigó.

NOTA: La reposició està representada amb el mateix grafisme en un traç més gruixut.





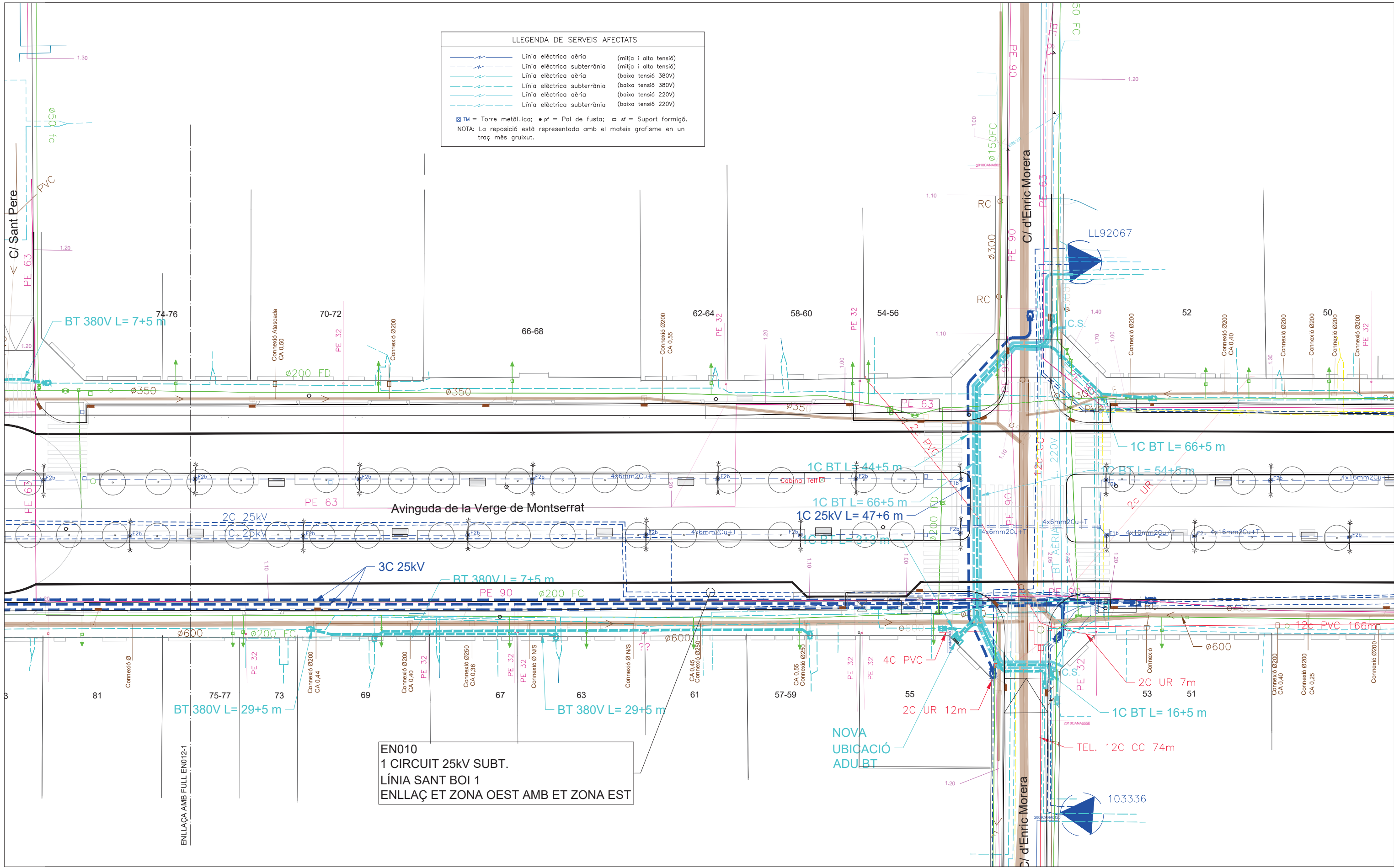


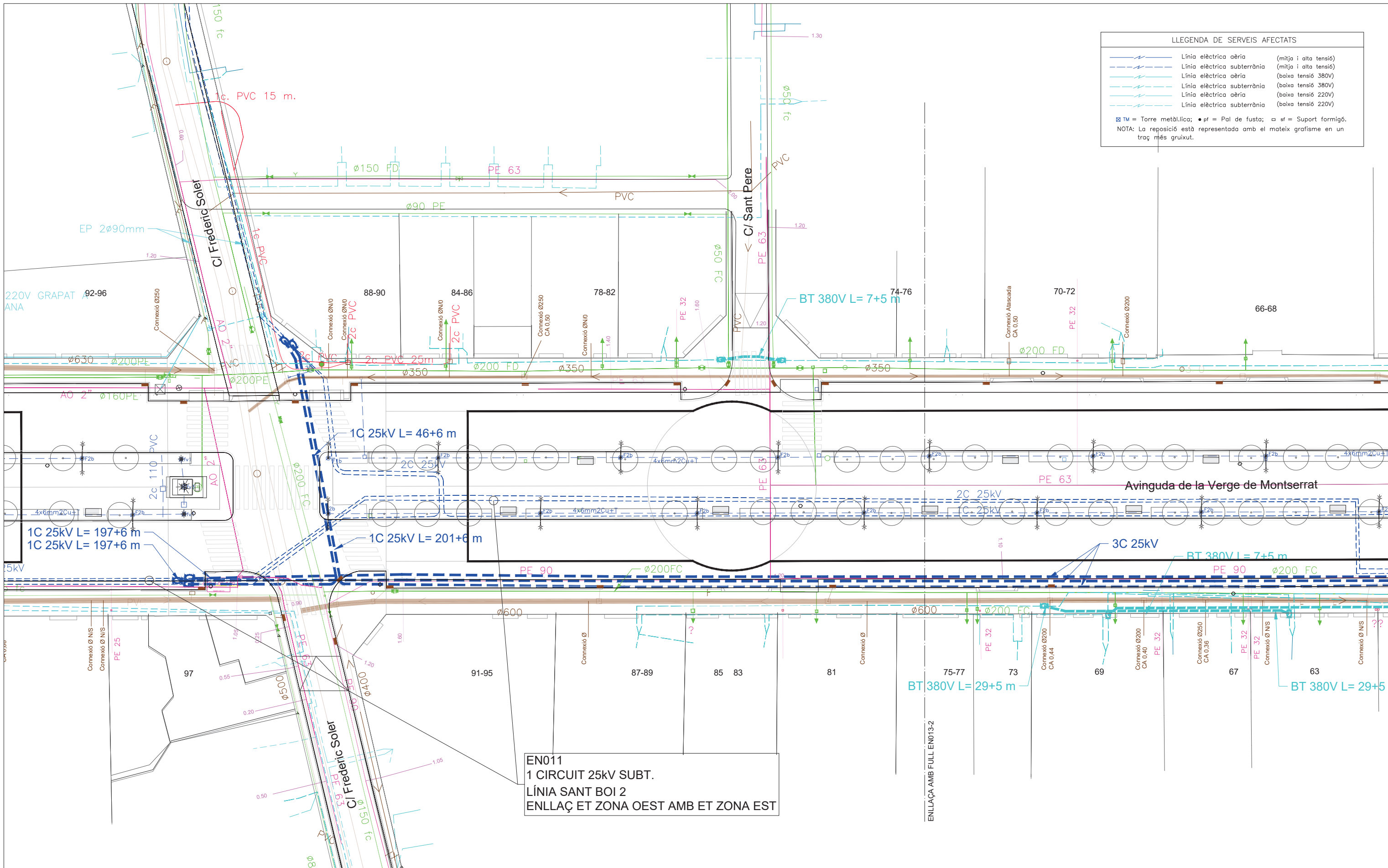
LLEGENDA DE SERVEIS AFECTATS	
	Línia elèctrica aèria (mitja i alta tensió)
	Línia elèctrica subterrània (mitja i alta tensió)
	Línia elèctrica aèria (baixa tensió 380V)
	Línia elèctrica subterrània (baixa tensió 380V)
	Línia elèctrica aèria (baixa tensió 220V)
	Línia elèctrica subterrània (baixa tensió 220V)
	TM = Torre metàl·lica; pf = Pal de fusta; sf = Suport formigó.
NOTA: La reposició està representada amb el mateix grafisme en un traç més gruixut.	

EN010  
1 CIRCUIT 25kV SUBT.  
LÍNIA SANT BOI 1  
ENLLAÇ ET ZONA OEST AMB ET ZONA EST

LLEENDA DE SERVEIS AFECTATS	
	Línia elèctrica aèria (mitja i alta tensió)
	Línia elèctrica subterrània (mitja i alta tensió)
	Línia elèctrica aèria (baixa tensió 380V)
	Línia elèctrica subterrània (baixa tensió 380V)
	Línia elèctrica aèria (baixa tensió 220V)
	Línia elèctrica subterrània (baixa tensió 220V)

TM = Torre metàl·lica; pf = Pal de fusta; pf = Suport formigó.  
 NOTA: La reposició està representada amb el mateix grafisme en un traç més gruixut.





LLEGENDA DE SERVEIS AFECTATS	
	Línia elèctrica aèria (mitja i alta tensió)
	Línia elèctrica subterrània (mitja i alta tensió)
	Línia elèctrica aèria (baixa tensió 380V)
	Línia elèctrica subterrània (baixa tensió 380V)
	Línia elèctrica aèria (baixa tensió 220V)
	Línia elèctrica subterrània (baixa tensió 220V)
	TM = Torre metàl·lica; ● pf = Pal de fusta; □ sf = Suport formigó.
NOTA: La reposició està representada amb el mateix grafisme en un traç més gruixut.	

EN011  
1 CIRCUIT 25kV SUBT.  
LÍNIA SANT BOI 2  
ENLLAÇ ET ZONA OEST AMB ET ZONA EST

LLEGGENDA DE SERVEIS AFECTATS		
	Línia elèctrica aèria	(mitja i alta tensió)
	Línia elèctrica subterrània	(mitja i alta tensió)
	Línia elèctrica aèria	(baixa tensió 380V)
	Línia elèctrica subterrània	(baixa tensió 380V)
	Línia elèctrica aèria	(baixa tensió 220V)
	Línia elèctrica subterrània	(baixa tensió 220V)

TM = Torre metàl·lica; pf = Pal de fusta; sf = Suport formigó.  
 NOTA: La reposició està representada amb el mateix grafisme en un traç més gruixut.

