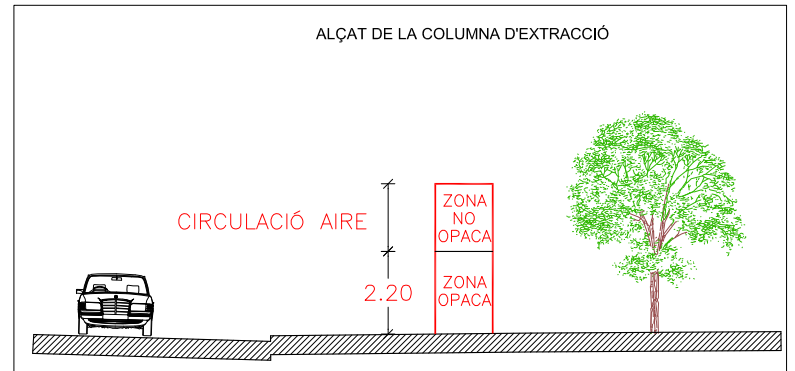
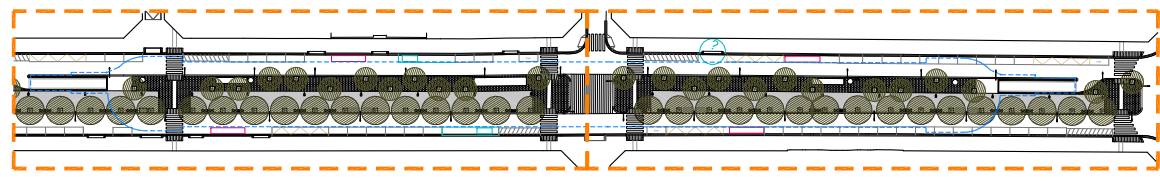
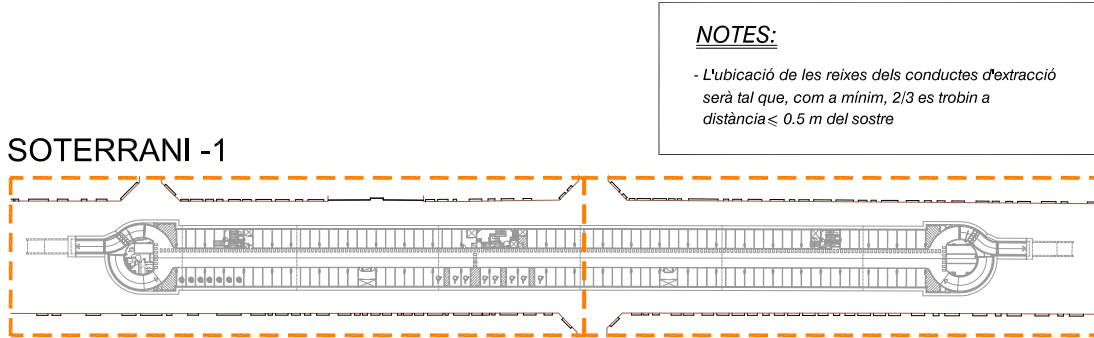
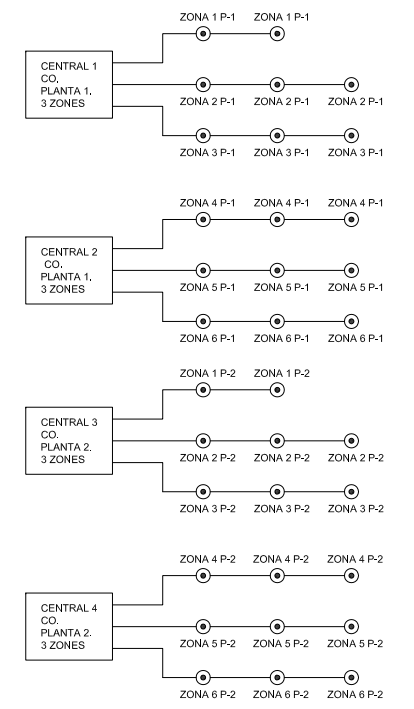
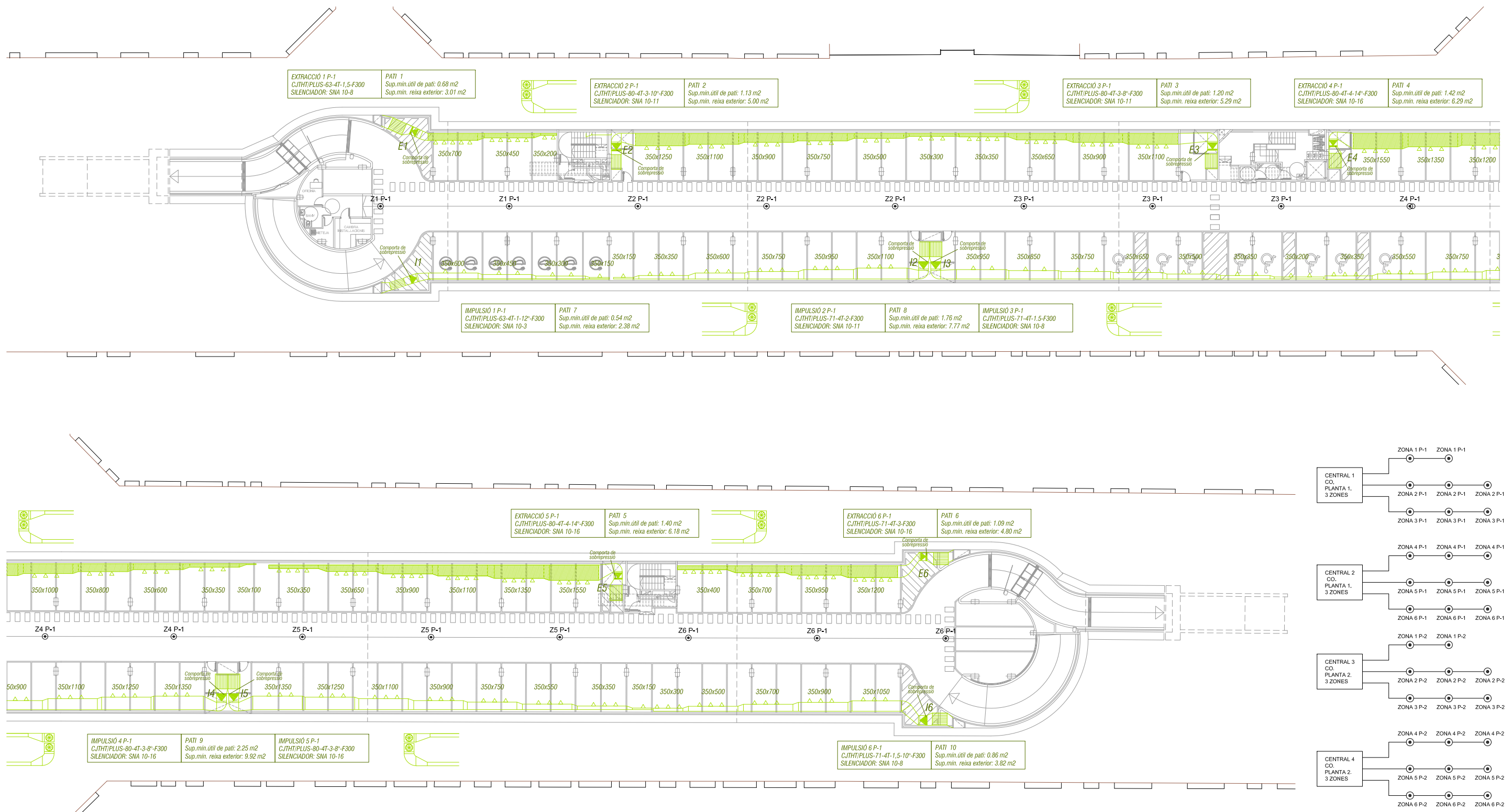


PLANTA SITUACIÓ





**NOTES:**

- L'ubicació de les reixes dels conductes d'extracció serà tal que, com a mínim, 2/3 es trobin a distància  $\leq 0.5$  m del sostre

**NOTES:**

- Els conductes de ventilació es separaran 10 cm de les parets i 5 cm del sostre.
- Totes les reixes es dotaran de comporta manual de regulació.
- Les zones de CO aniran connectades a la central de CO ubicada a la cabina de control.
- Les senyals d'ordre de ventilació de la central de CO aniran connectades al quadre general.
- Les seccions de les reixes exteriors impliquen velocitats de sortida per sota dels límits establerts al CTE.

**NOTES:**

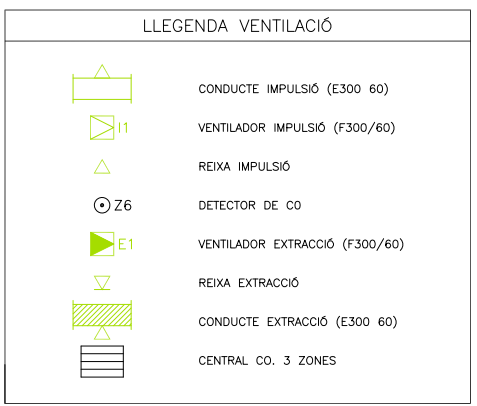
- Plànol vàlid exclusivament per a instal·lacions
- El pas de línies grafiat és esquemàtic; el traçat definitiu es marcarà a fobra.
- Independència de les caixes de derivació grafiades als plànols, cada dos canvis de direcció i cada 15 m. se'n col·locarà una.
- Tots els muntants de tubs de protecció d'instal·lacions elèctriques, en travessar cada sostre, portaran tallafoc a 0,60 m del paviment. El tram inferior de cada muntant s'unirà amb ROSCA al tallafoc.
- Tots els tubs seran d'acer galvanitzat

- En el punt més baix del sistema de ruixadors s'instal·larà una vàlvula de buidat.  
La vàlvula de control s'ubicarà a la cambra d'aigües

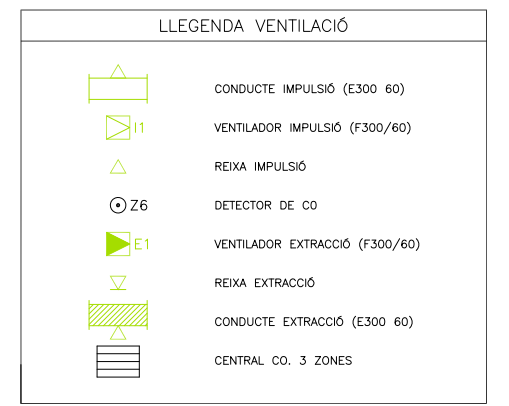
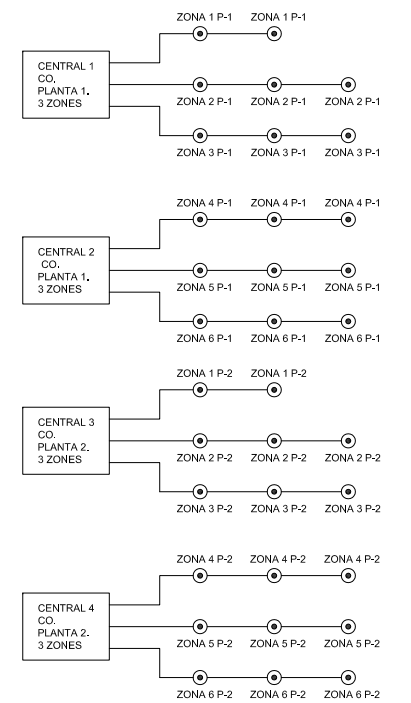
- Els muntants de tot tipus passaran per espais lliures de places d'aparcament.  
En cas contrari es situaran a eix de pilar o, si això no és possible, entre dues places, es protegiran amb protector de baixant.

- A les dependències i escales, els tubs seran corrugats de diàmetre nominal 20 o 25, excepte indicació, encastats i sense tallafoc.

- Tots els tubs i conductes que travessin les parets de les diferents dependències aniran amb passa-tubs de diàmetre adequat segellats amb EI-120







**NOTES:**

- L'ubicació de les reixes dels conductes d'extracció serà tal que, com a mínim, 2/3 es trobin a distància  $\leq 0.5$  m del sostre

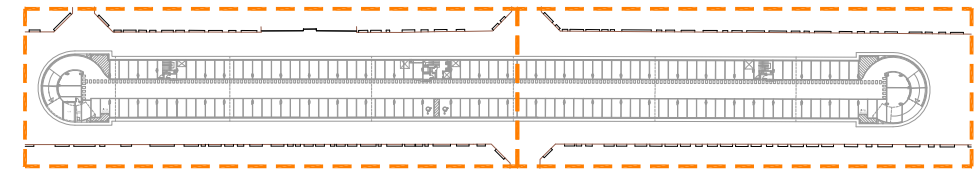
**NOTES:**

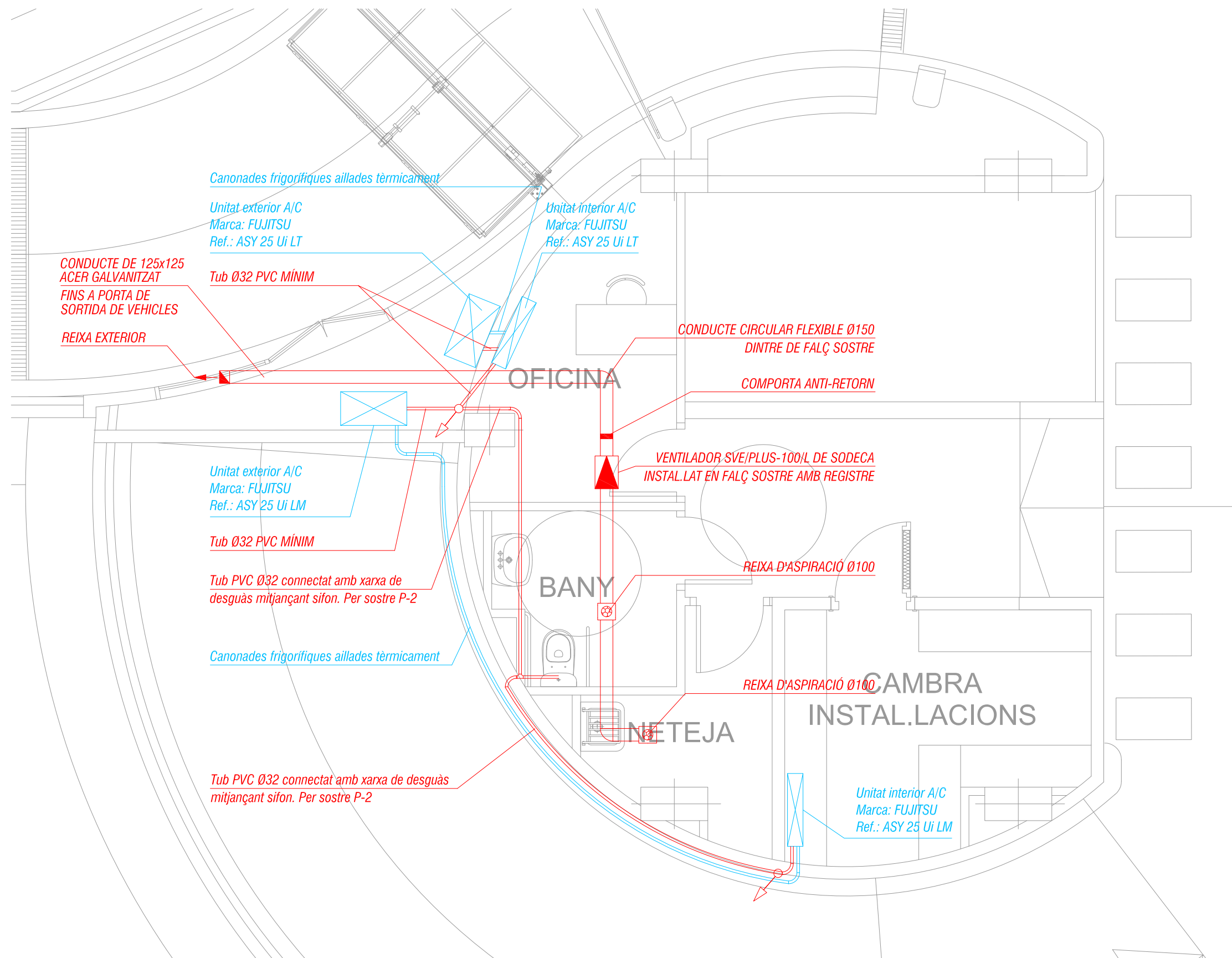
- Els conductes de ventilació es separaran 10 cm de les parets i 5 cm del sostre.
- Totes les reixes es dotaran de comporta manual de regulació.
- Les zones de CO aniran connectades a la central de CO ubicada a la cabina de control.
- Les senyals d'ordre de ventilació de la central de CO aniran connectades al quadre general.
- Les seccions de les reixes exteriors impliquen velocitats de sortida per sota dels límits establerts al CTE.

**NOTES:**

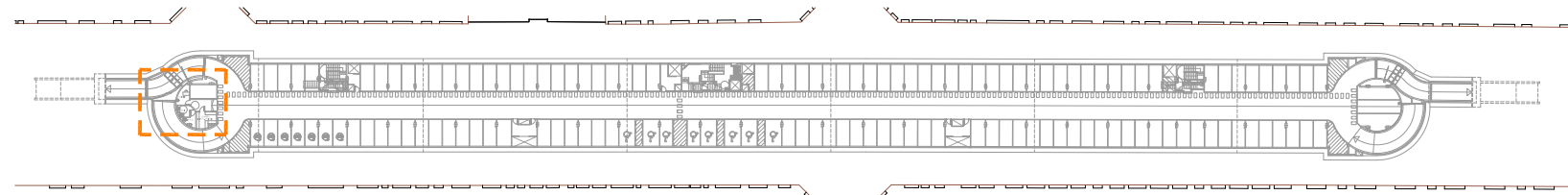
- Plànol vàlid exclusivament per a instal·lacions
- El pas de línies grafiat és esquemàtic; el traçat definitiu es marcarà a obra.
- Independència de les caixes de derivació grafiades als plànols, cada dos canvis de direcció i cada 15 m. se'n col·locarà una.
- Tots els muntants de tubs de protecció d'instal·lacions elèctriques, en travessar cada sostre, portaran tallafoc a 0,60 m del paviment. El tram inferior de cada muntant s'unirà amb ROSCA al tallafoc.
- Tots els tubs seran d'acer galvanitzat
- En el punt més baix del sistema de ruixadors s'instal·larà una vàlvula de buidat.
- La vàlvula de control s'ubicarà a la cambra d'aigües
- Els muntants de tot tipus passaran per espais lliures de places d'aparcament.
- En cas contrari es situaran a eix de pilar o, si això no és possible, entre dues places, es protegiran amb protector de baixant.
- A les dependències i escales, els tubs seran corrugats de diàmetre nominal 20 o 25, excepte indicació, encastats i sense tallafoc.
- Tots els tubs i conductes que travessin les parets de les diferents dependències aniran amb passa-tubs de diàmetre adequat segellats amb EI-120

**SOTERRANI -2**



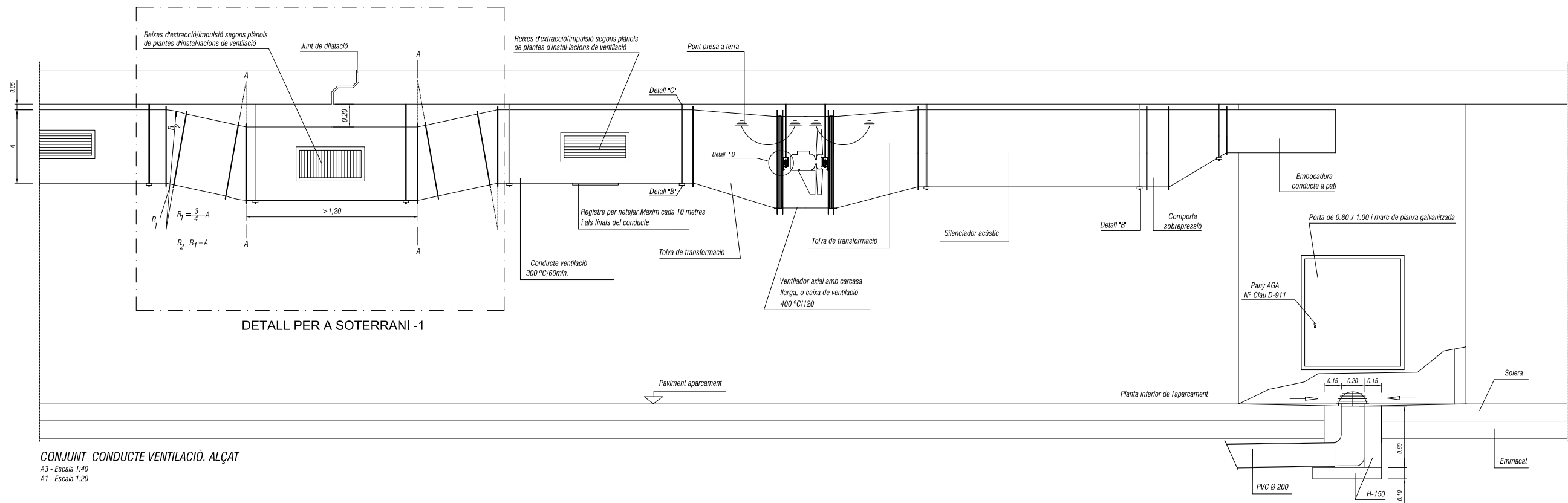


**PLANTA SITUACIÓ**



- NOTES:**
- Plànol vàlid exclusivament per a instal·lacions
  - El pas de línies grafiat és esquemàtic; el traçat definitiu es marcarà a l'obra.
  - Independenent de les caixes de derivació grafiades als plànols, cada dos canvis de direcció i cada 15 m. s'ha col·locarà una.
  - Tots els muntants de tubs de protecció d'instal·lacions elèctriques, en travessar cada sostre, portaran tallafoc a 0,60 m del paviment. El tram inferior de cada muntant s'unirà amb ROSCA al tallafoc.
  - En el punt més baix del sistema de ruixadors s'instal·larà una vàlvula de buidat. La vàlvula de control s'ubicarà a la cambra d'aigües
  - Els muntants de tot tipus passaran per espais lliures de places d'aparcament. En cas contrari es situaran a eix de pilar o, si això no és possible, entre dues places, es protegiran amb protector de baixant.
  - A les dependències i escales, els tubs seran corrugats de diàmetre nominal 20 o 25, excepte indicació, encastats i sense tallafoc.
  - Tots els tubs i conductes que travessin les parets de les diferents dependències aniran amb passa-tubs de diàmetre adequat segellats amb EI-120
  - Tots els tubs seran d'acer galvanitzat

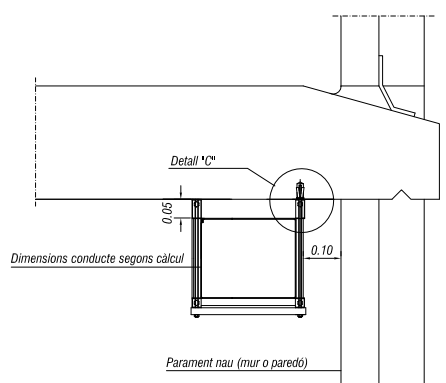




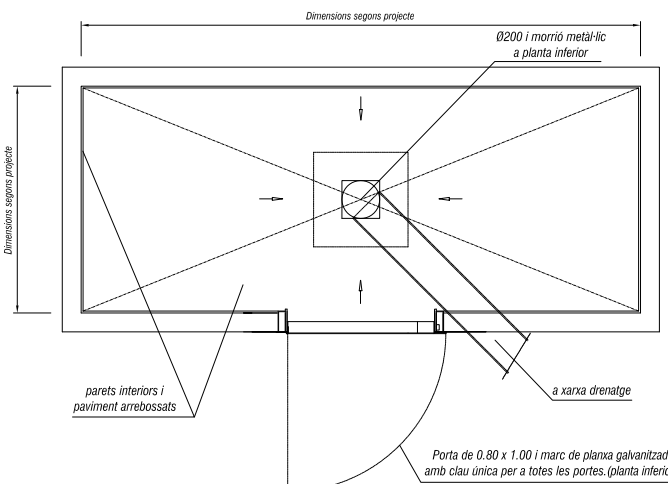
DETALL PER A SOTERRANI -1

CONJUNT CONDUCTE VENTILACIÓ. ALÇAT  
A3 - Escala 1:40  
A1 - Escala 1:20

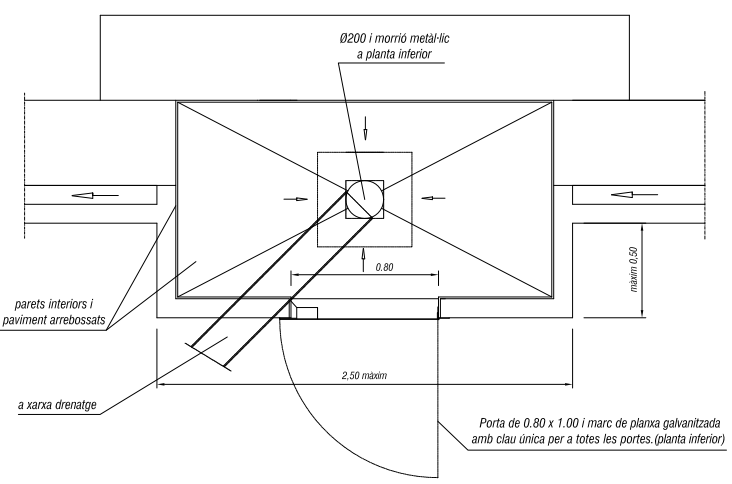
NOTA:  
CONFIGURACIONS CORRESPONENTS A PATIS COMUNS A TOTES LES PLANTES



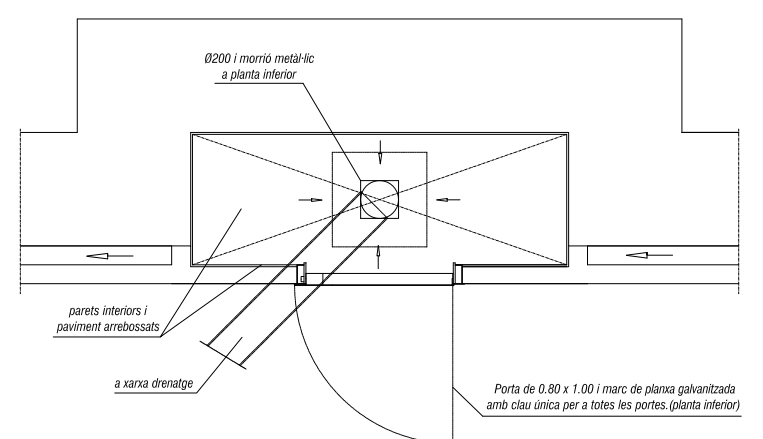
DETALL DE LA COL·LOCACIÓ DE CONDUCCIÓ PER A VENTILACIÓ  
A3 - Escala 1:20  
A1 - Escala 1:10



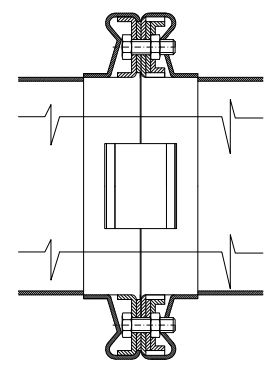
PLANTA PATI VENTILACIÓ EXENT  
A3 - Escala 1:40  
A1 - Escala 1:20



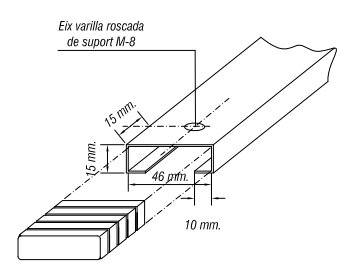
PLANTA PATI VENTILACIÓ DE RESALT  
A3 - Escala 1:40  
A1 - Escala 1:20



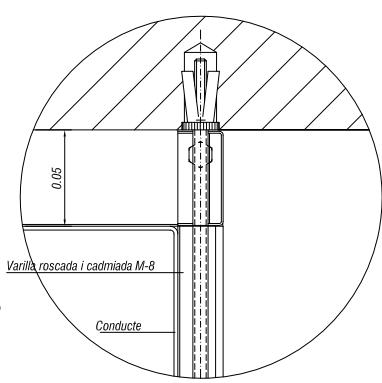
PLANTA PATI VENTILACIÓ ENCASTAT A MUR  
A3 - Escala 1:40  
A1 - Escala 1:20



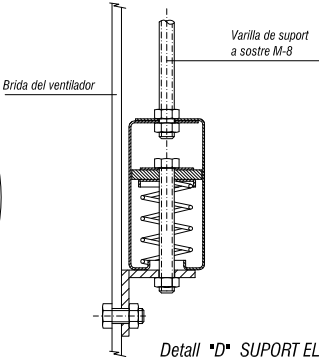
Secció per A-A'  
A3 - E 1:4  
A1 - E 1:2



DETALL \*B\*': PERFIL SUPORT INFERIOR D'ACER GALVANITZAT DE 1,5 mm I TAC PROTECTOR DE GOMA.  
A3 - E 1:4  
A1 - E 1:2

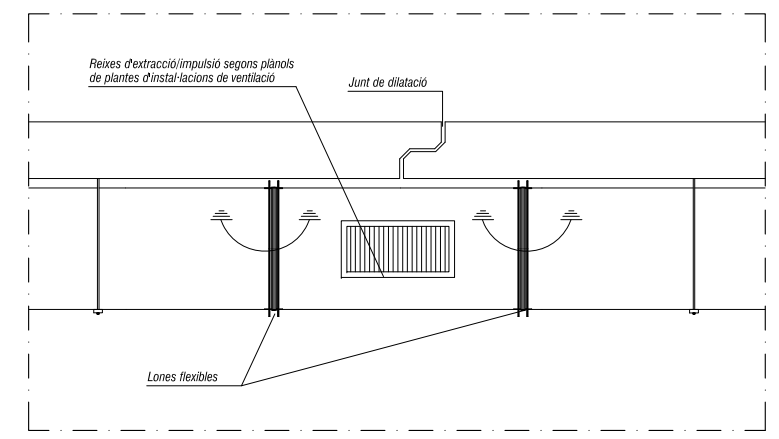


Detall \*C\*"  
A3 - E 1:4  
A1 - E 1:2

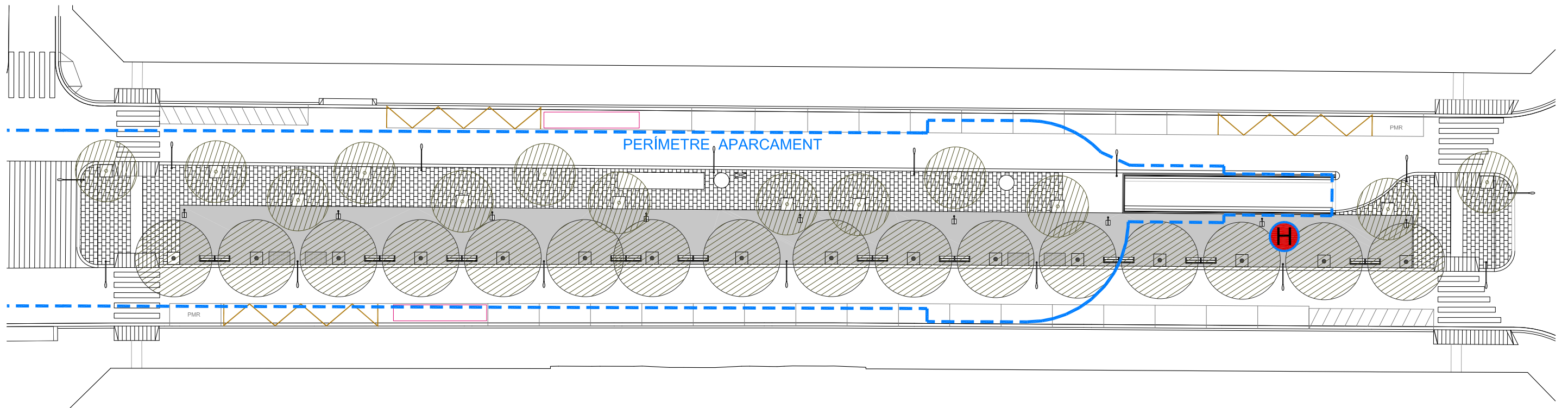
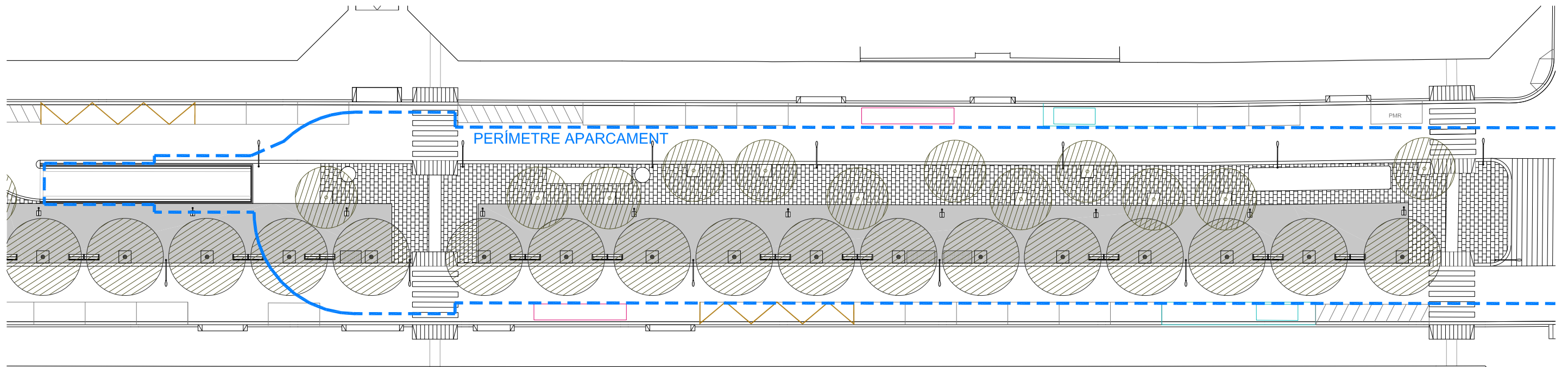


Detall \*D\*": SUPORT ELÀSTIC SUSPENSIO VENTILADOR  
A3 - E 1:4  
A1 - E 1:2

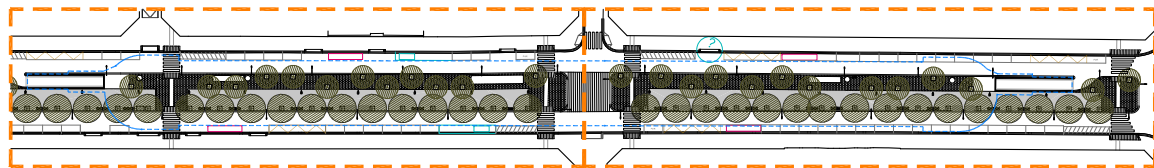
GRUIXOS DE XAPA DELS CONDUCTES	
Dimensió costat gran conducte	Grux mínim
De 251 fins a 2.000 mm	1, - mm.
Mes gran de 2.000 mm	1,2 mm.
cons de transformació propers a les boques d'impulsió	1,2 mm.



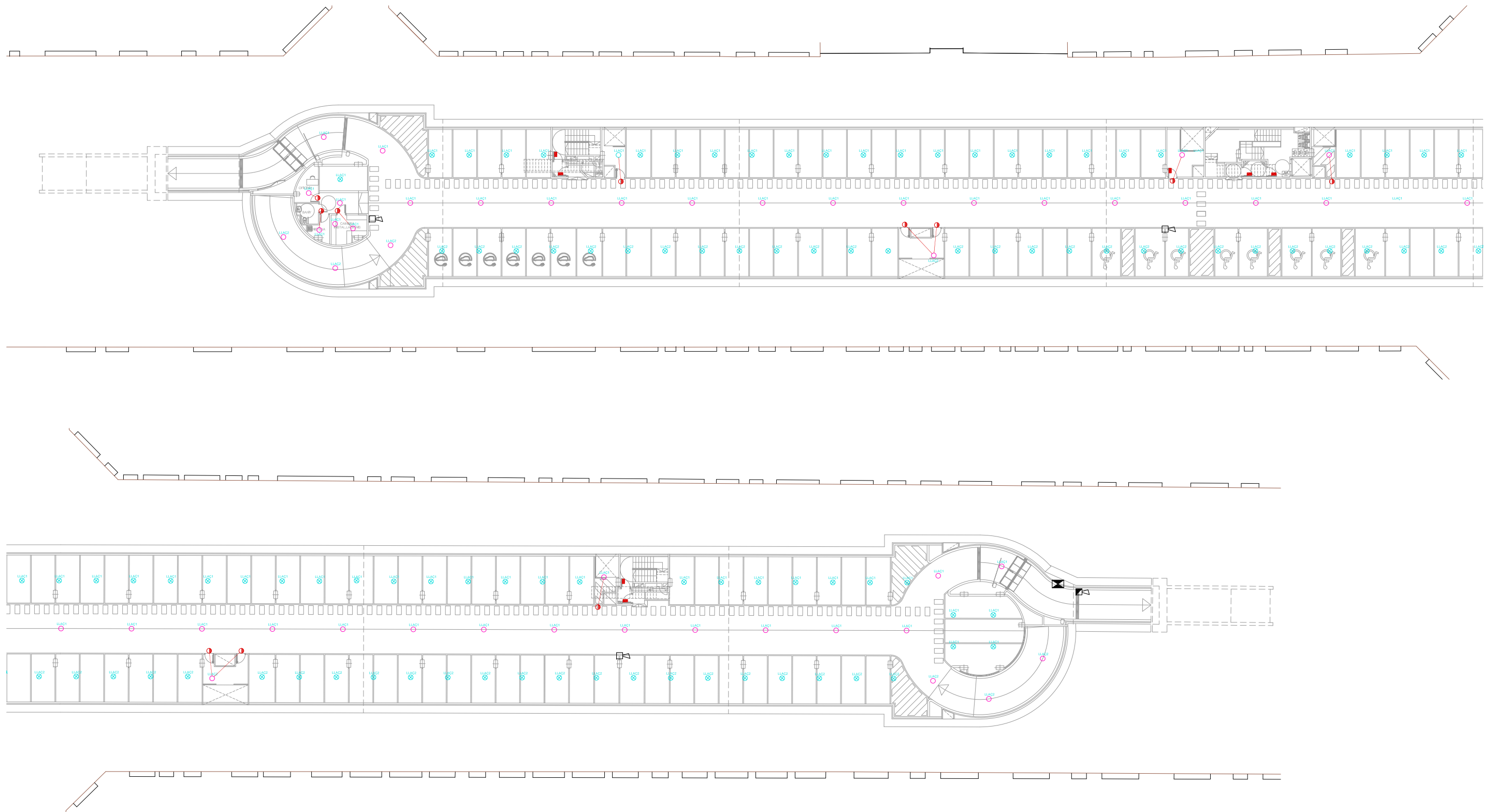
DETALL PER A SOTERRANI -2 I -3



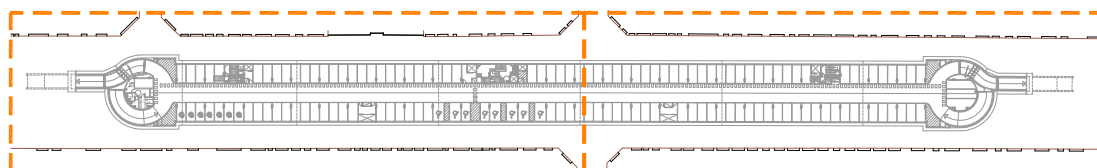
PLANTA SITUACIÓ



LLEGENDA	
	HIDRANT A INSTAL·LAR



**SOTERRANI -1**



**NOTES:**

- Si la distància entre els conductes de ventilació i els detectors d'incendis és inferior a 50 cm es desplaçaran els detectors, de la seva ubicació marcada als plànols, fins a separar-los 50 cm dels conductes.

**NOTES:**










- La senyal d'alarma d'incendi procedent de la centraleta d'incendis anirà connectada al quadre general.

**NOTES:**

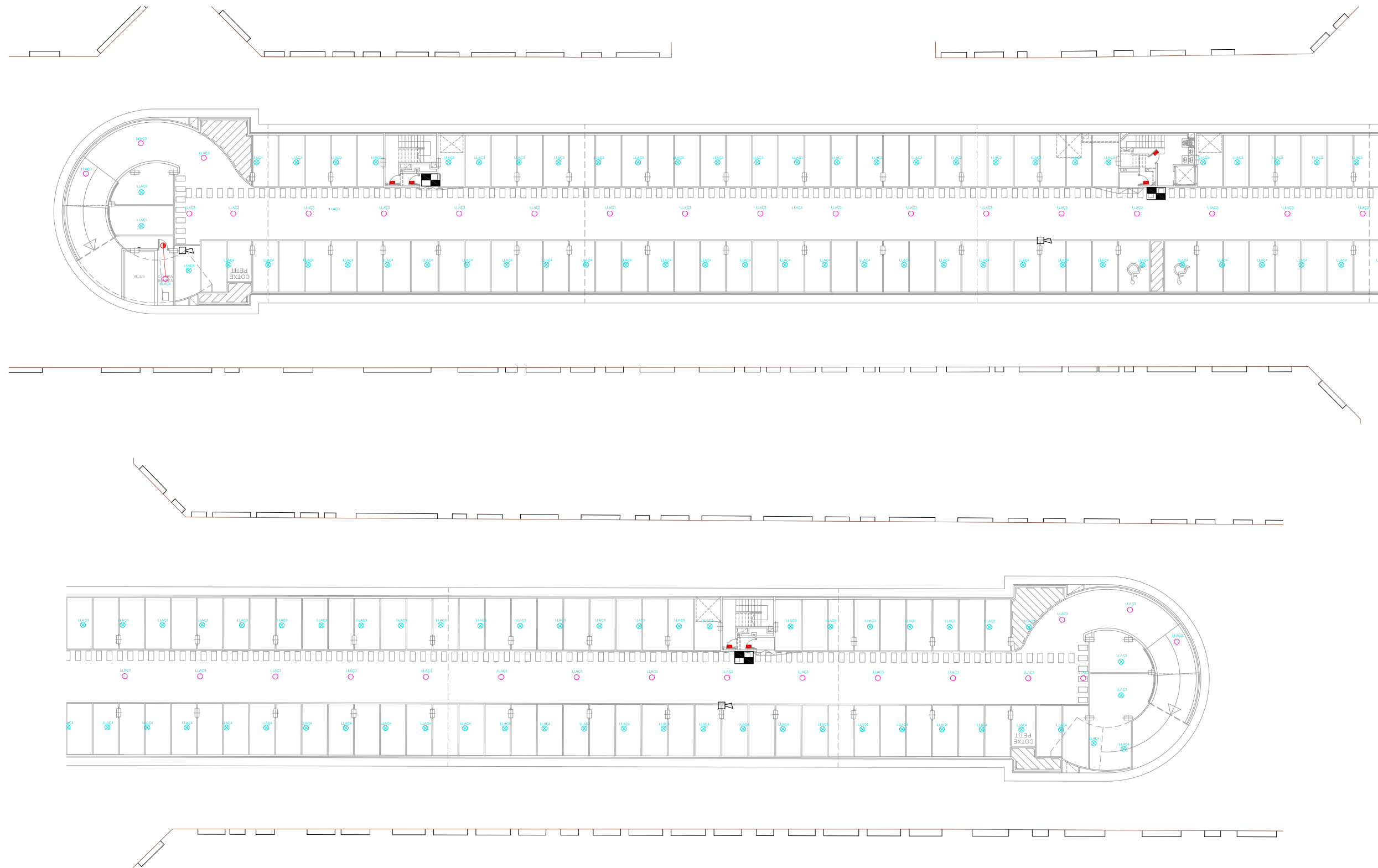
- Plànol vàlid exclusivament per a instal·lacions
- El pas de línies grafiats és esquemàtic; el traçat definitiu es marcarà a l'obra.
- Independentment de les caixes de derivació grafiades als plànols, cada dos canvis de direcció i cada 15 m. se'n col·locarà una.
- Tots els muntants de tubs de protecció d'instal·lacions elèctriques, en travessar cada sostre, portaran tallafoc a 0,60 m del paviment. El tram inferior de cada muntant s'unirà amb ROSCA al tallafoc.
- Tots els tubs seran d'acer galvanitzat

- En el punt més baix del sistema de ruixadors s'instal·larà una vàlvula de buidat. La vàlvula de control s'ubicarà a la cambra d'aigües
- Els muntants de tot tipus passaran per espais lliures de places d'aparcament. En cas contrari es situaran a eix de pilar o, si això no és possible, entre dues places, es protegiran amb protector de baixant.
- A les dependències i escales, els tubs seran corrugats de diàmetre nominal 20 o 25, excepte indicació, encastats i sense tallafoc.
- Tots els tubs i conductes que travessin les parets de les diferents dependències aniran amb passa-tubs de diàmetre adequat segellats amb EI-120

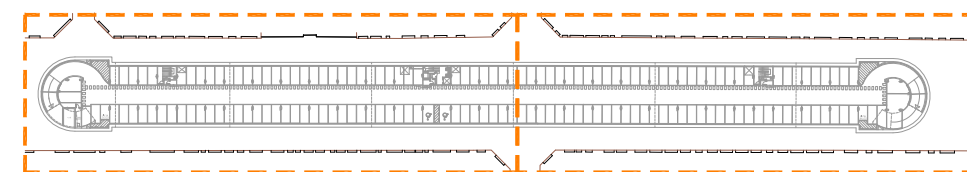
**LLEGENDA DETECCIÓ**

-  SIRENA
-  SIRENA ÒPTIC-ACÚSTICA
-  INDICADOR D'ACCIÓ
-  RETENIDOR DE PORTES
-  DETECTOR TERMOVELOCIMÈTRIC
-  DETECTOR ÒPTIC
-  KAL-730 MÒDUL SORTIDA RELES
-  KAL-740 MÒDUL SIRENA
-  CENTRALETA CONTRAINCENDIS (ANALÒGICA)





**SOTERRANI -2**



**NOTES:**

- Si la distància entre els conductes de ventilació i els detectors d'incendis és inferior a 50 cm es desplaçaran els detectors, de la seva ubicació marcada als plànols, fins a separar-los 50 cm dels conductes.

**NOTES:**

- La senyal d'alarma d'incendi procedent de la centraleta d'incendis anirà connectada al quadre general.

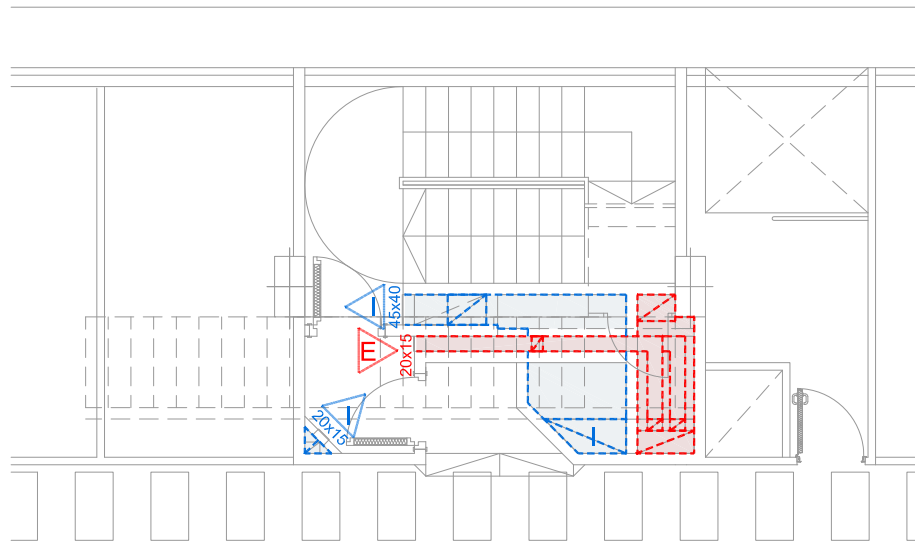
**NOTES:**

- Plànol vàlid exclusivament per a instal·lacions
- El pas de línies grafiats és esquemàtic; el traçat definitiu es marcarà a l'obra.
- Independència de les caixes de derivació grafiades als plànols, cada dos canvis de direcció i cada 15 m. se'n col·locarà una.
- Tots els muntants de tubs de protecció d'instal·lacions elèctriques, en travessar cada sostre, portaran tallafoc a 0,60 m del paviment. El tram inferior de cada muntant s'unirà amb ROSCA al tallafoc.
- Tots els tubs seran d'acer galvanitzat

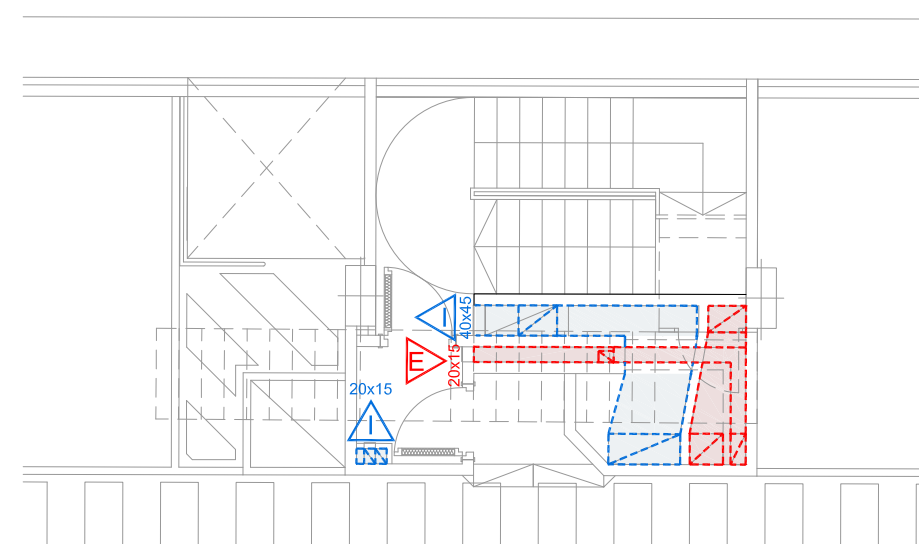
- En el punt més baix del sistema de ruixadors s'instal·larà una vàlvula de buidat. La vàlvula de control s'ubicarà a la cambra d'aigües
- Els muntants de tot tipus passaran per espais lliures de places d'aparcament. En cas contrari es situaran a eix de pilar o, si això no és possible, entre dues places, es protegiran amb protector de baixant.
- A les dependències i escales, els tubs seran corrugats de diàmetre nominal 20 o 25, excepte indicació, encastats i sense tallafoc.
- Tots els tubs i conductes que travessin les parets de les diferents dependències aniran amb passa-tubs de diàmetre adequat segellats amb EI-120

**LLEGENDA DETECCIÓ**

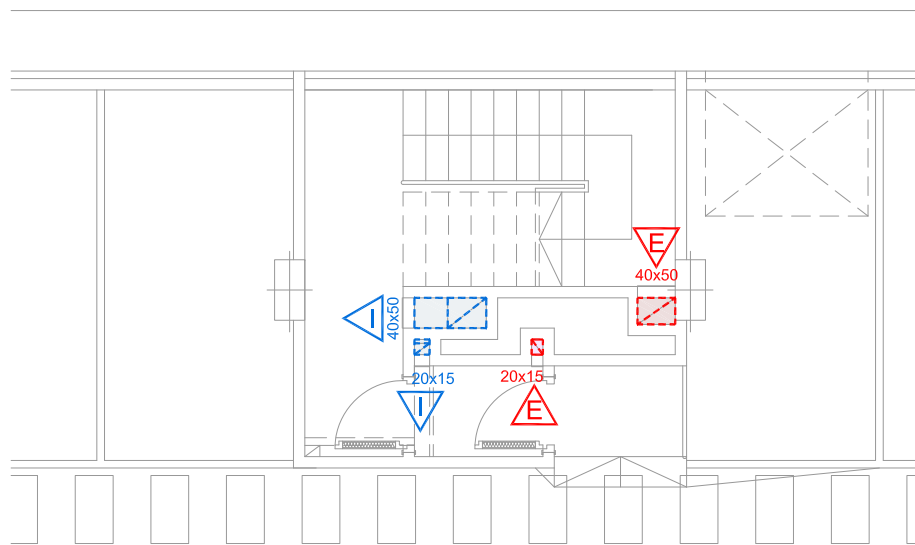
- SIRENA
- SIRENA ÒPTIC-ACÚSTICA
- INDICADOR D'ACCIO
- RETENIDOR DE PORTES
- DETECTOR TERMOVELOCIMÈTRIC
- DETECTOR ÒPTIC
- KAL-730 MÒDUL SORTIDA RELES
- KAL-740 MÒDUL SIRENA
- CENTRALETA CONTRAINCENDIS (ANALÒGICA)



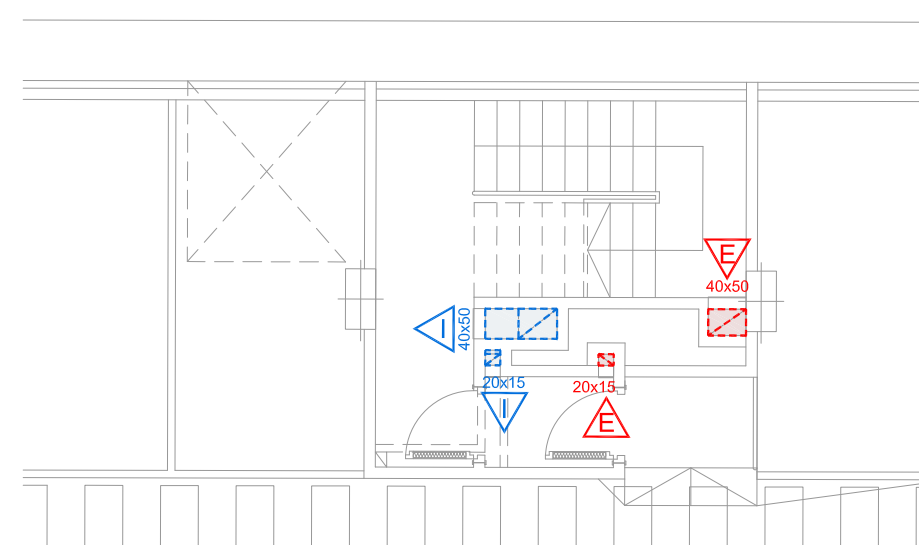
ESCALA 1. PLANTA SOT-1



ESCALA 3. PLANTA SOT-1

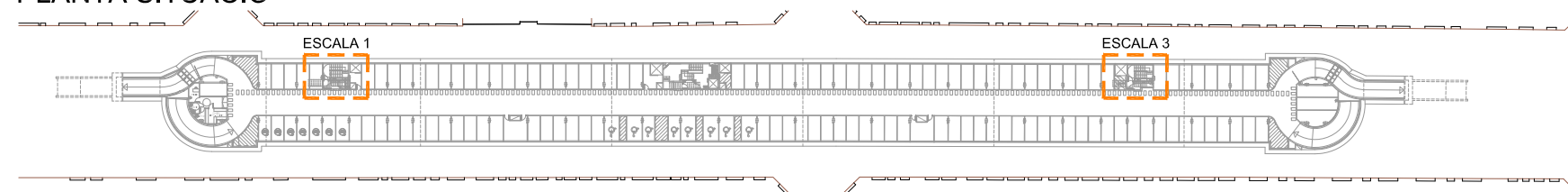


ESCALA 1. PLANTA SOT-2



ESCALA 3. PLANTA SOT-2

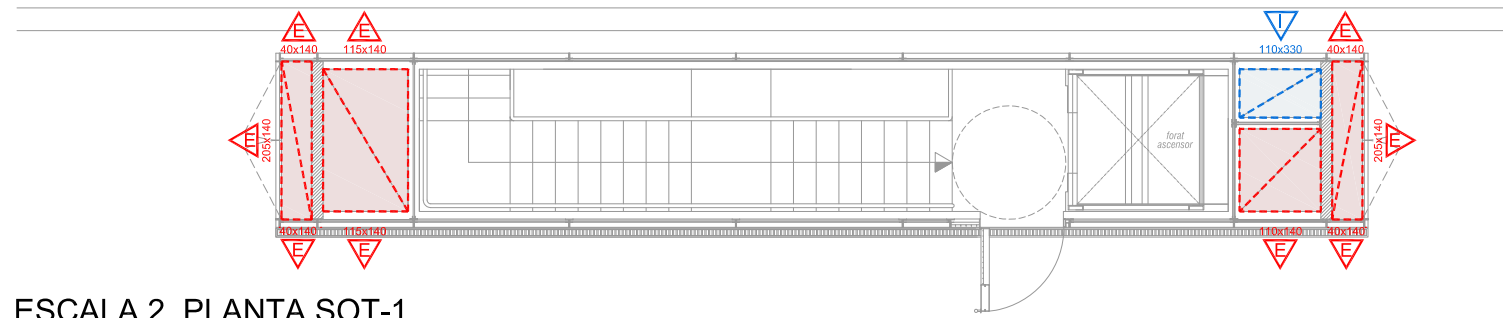
PLANTA SITUACIÓ



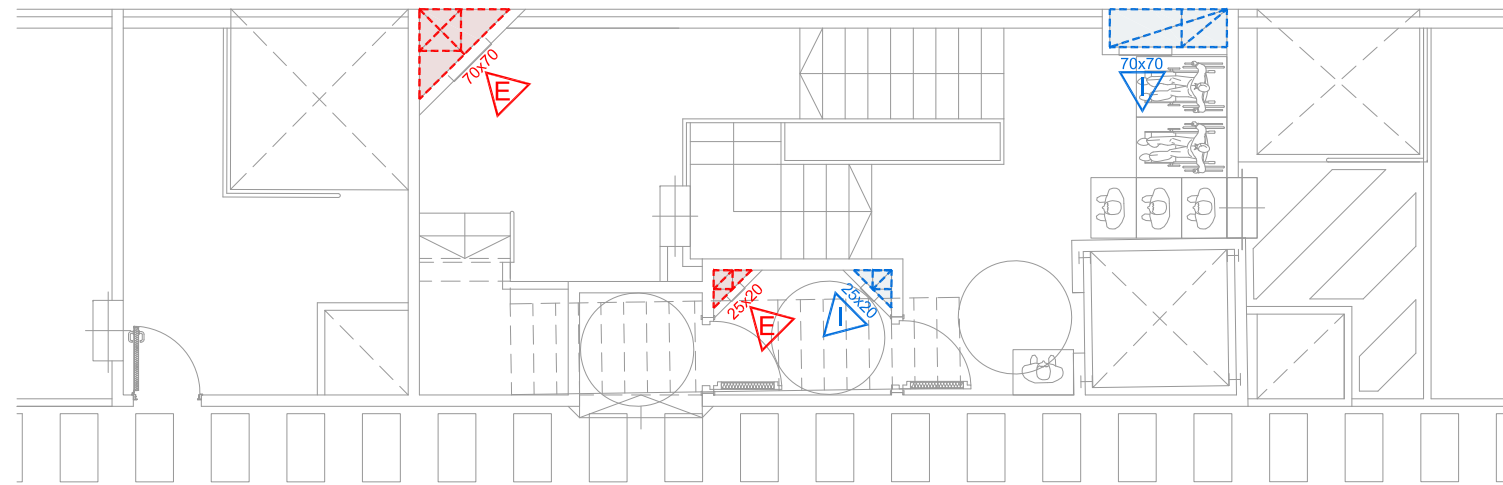
VENTILACIÓ VESTIBULS PREVIS I ESCALES  
 ELS VESTIBULS PREVIS I LES ESCALES ESTARAN VENTILATS AMB CONDUCTES INDEPENDENTS D'ENTRADA I SORTIDA D'AIRE, DISPOSATS SOBRE EL TERRA INFERIOR A 1m I LA DE SORTIDA A UNA ALÇADA IGUAL O SUPERIOR A 1,80m.

(\*) SUPERFÍCIE SEGONS DB-SI-ANNEX A DEL CTE: 50 cm<sup>2</sup>/m<sup>3</sup> DE RECINTO  
 (\*\*) LES REIXES D'ENTRADA I SORTIDA D'AIRE ES COL·LOCARAN A LES PARETS DEL RECINTO A PROTEGIR, SITUANT LA REIXA D'ENTRADA D'AIRE A UNA ALÇADA SUPERIOR A 1,80m.

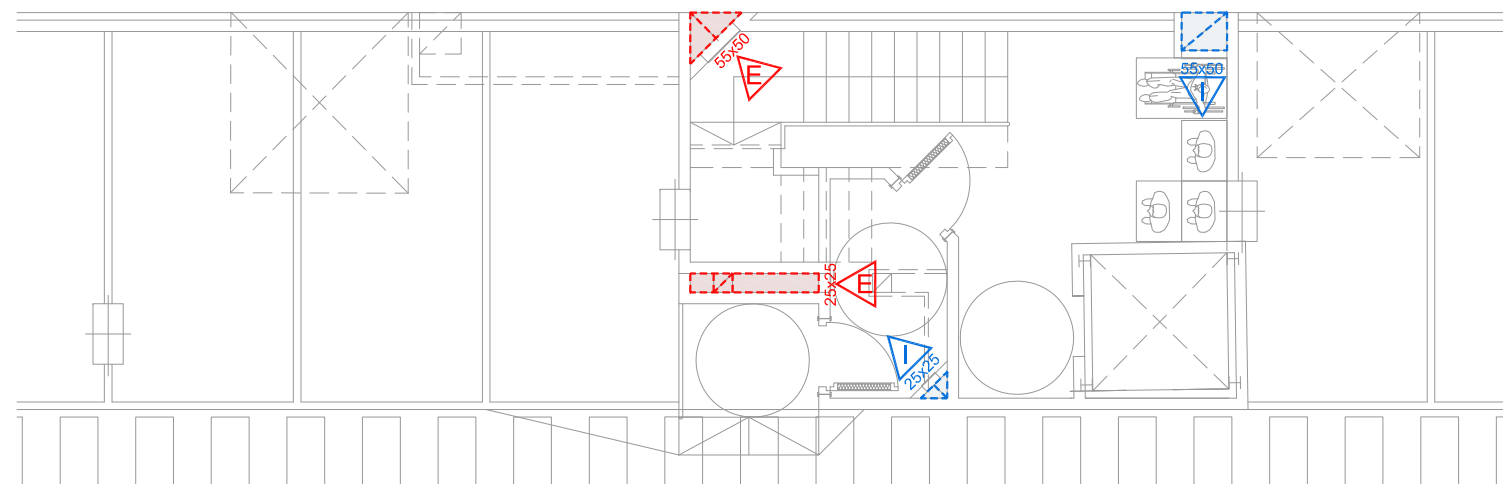
ZONA		SUPERFÍCIE (m <sup>2</sup> )	VOLUM (m <sup>3</sup> )	SUPERFÍCIE MÍNIMA (*)	SUPERFÍCIE REIXA (**)	SUPERFÍCIE CONDUCTE	
ESCALA 1	RECINTE ESCALA	SOT-1	13,46	35,00	1750 cm <sup>2</sup>	45X40 cm <sup>2</sup>	>3787 cm <sup>2</sup>
		SOT-2	15,67	40,74	2037 cm <sup>2</sup>	40X50 cm <sup>2</sup>	>2037 cm <sup>2</sup>
	VESTIBULS	SOT-1	2,12	5,51	276 cm <sup>2</sup>	20X15 cm <sup>2</sup>	>540 cm <sup>2</sup>
		SOT-2	2,03	5,28	264 cm <sup>2</sup>	20X15 cm <sup>2</sup>	>264 cm <sup>2</sup>
ESCALA 3	RECINTE ESCALA	SOT-1	13,46	35,08	1754 cm <sup>2</sup>	40X45 cm <sup>2</sup>	>3789 cm <sup>2</sup>
		SOT-2	15,65	40,69	2035 cm <sup>2</sup>	40X50 cm <sup>2</sup>	>2035 cm <sup>2</sup>
	VESTIBULS	SOT-1	2,04	5,30	265 cm <sup>2</sup>	20X15 cm <sup>2</sup>	>530 cm <sup>2</sup>
		SOT-2	2,04	5,30	265 cm <sup>2</sup>	20X15 cm <sup>2</sup>	>265 cm <sup>2</sup>



ESCALA 2. PLANTA SOT-1

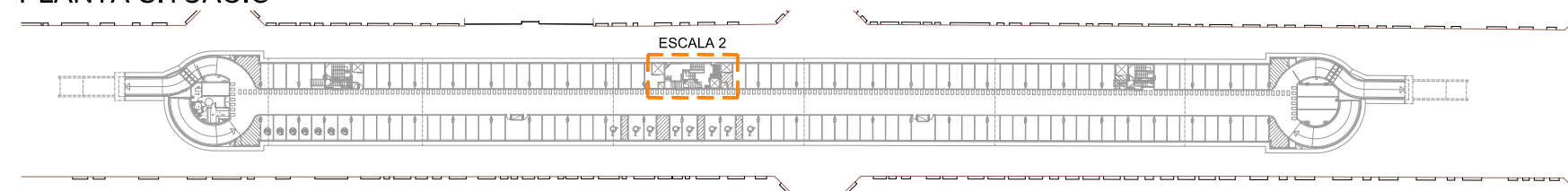


ESCALA 2. PLANTA SOT-1



ESCALA 2. PLANTA SOT-2

PLANTA SITUACIÓ

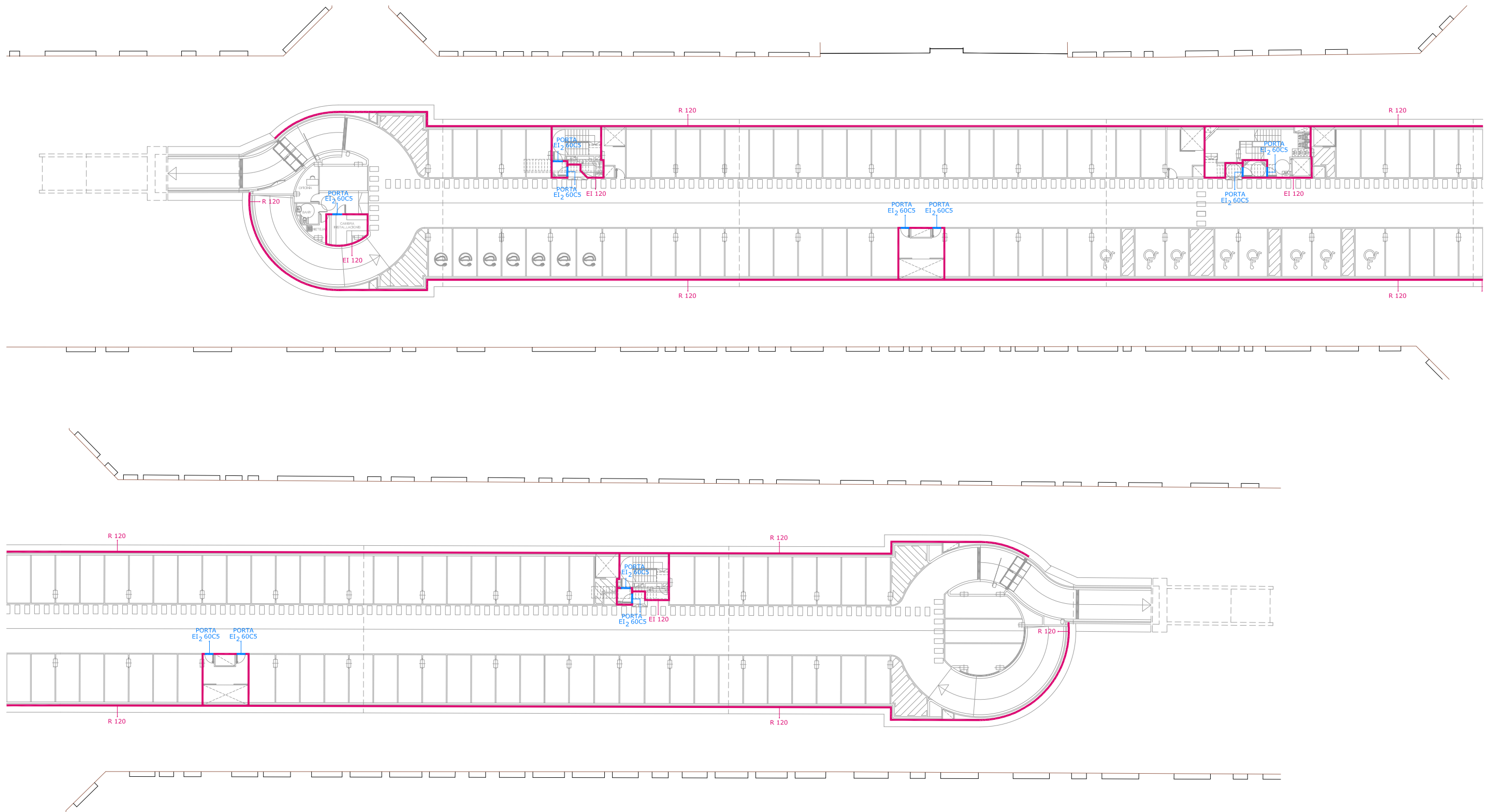


VENTILACIÓ VESTIBULS PREVIS I ESCALES:  
 ELS VESTIBULS PREVIS I LES ESCALES ESTARAN VENTILATS AMB  
 CONDUCTES INDEPENDENTS D'ENTRADA I SORTIDA D'AIRE, DISPOSATS  
 EXCLUSIVAMENT PER A AQUESTA FUNCIÓ.

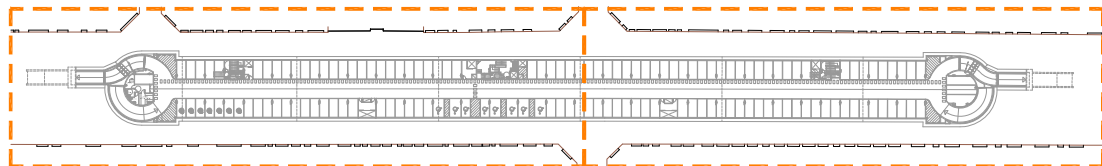
(\*) SUPERFÍCIE SEGONS DB-SI-ANNEX A DEL CTE: 50 cm<sup>2</sup>/m<sup>3</sup> DE RECENTO  
 (\*\*) LES REIXES D'ENTRADA I SORTIDA D'AIRE ES COL·LOCARAN A LES PARETS  
 DEL RECENTO A PROTEGIR, SITUANT LA REIXA D'ENTRADA D'AIRE A UNA ALÇADA  
 SOBRE EL TERRA INFERIOR A 1m I LA DE SORTIDA A UNA ALÇADA IGUAL O  
 SUPERIOR A 1,80m.

ESCALA 2	SOT-1		SOT-2	
	Superfície	Volum	Superfície	Volum
SOT-1	35,51	92,33	4617 cm <sup>2</sup>	70X70 cm <sup>2</sup> >7168 cm <sup>2</sup>
SOT-2	19,62	51,01	2551 cm <sup>2</sup>	55X50 cm <sup>2</sup> >2551 cm <sup>2</sup>
SOT-1	3,46	9,00	450 cm <sup>2</sup>	25X20 cm <sup>2</sup> >973 cm <sup>2</sup>
SOT-2	4,02	10,45	523 cm <sup>2</sup>	25X25 cm <sup>2</sup> >523 cm <sup>2</sup>







**SOTERRANI -1**

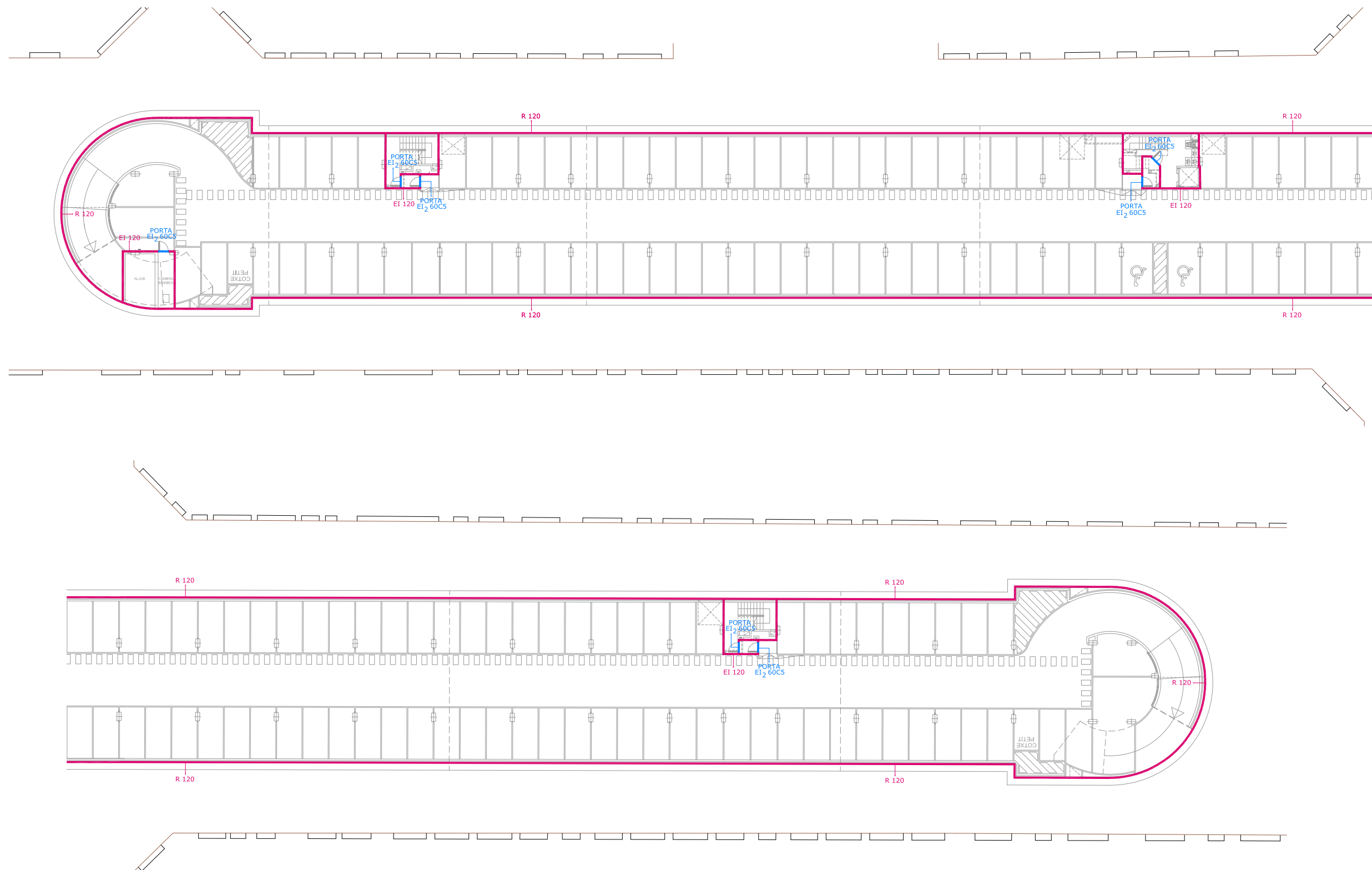


**NOTES:**

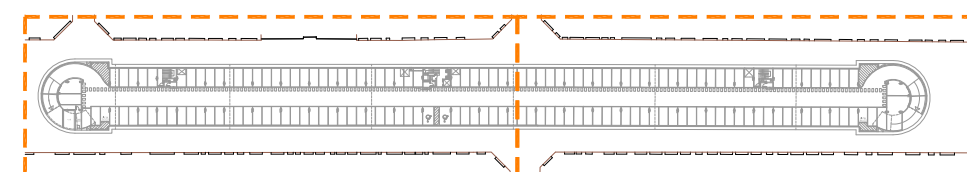
- Plànol vàlid exclusivament per a instal·lacions
- El pas de línies grafiat és esquemàtic; el traçat definitiu es marcarà a l'obra.
- Independentment de les caixes de derivació grafiades als plànols, cada dos canvis de direcció i cada 15 m. se'n col·locarà una.
- Tots els muntants de tubs de protecció d'instal·lacions elèctriques, en travessar cada sostre, portaran tallafoc a 0,60 m del paviment. El tram inferior de cada muntant s'unirà amb ROSCA al tallafoc.
- Tots els tubs seran d'acer galvanitzat
- En el punt més baix del sistema de ruixadors s'instal·larà una vàlvula de buidat. La vàlvula de control s'ubicarà a la cambra d'aigües
- Els muntants de tot tipus passaran per espais lliures de places d'aparcament. En cas contrari es situaran a eix de pilar o, si això no és possible, entre dues places, es protegiran amb protector de baixant.
- A les dependències i escales, els tubs seran corrugats de diàmetre nominal 20 o 25, excepte indicació, encastats i sense tallafoc.
- Tots els tubs i conductes que travessin les parets de les diferents dependències aniran amb passa-tubs de diàmetre adequat segellats amb EI-120

**LLEGENDA DE PROTECCIÓ D'INCENDIS**

-  RESISTÈNCIA AL FOC R/EI/REI-120
-  RESISTÈNCIA AL FOC EI2 60CS



**SOTERRANI -2**



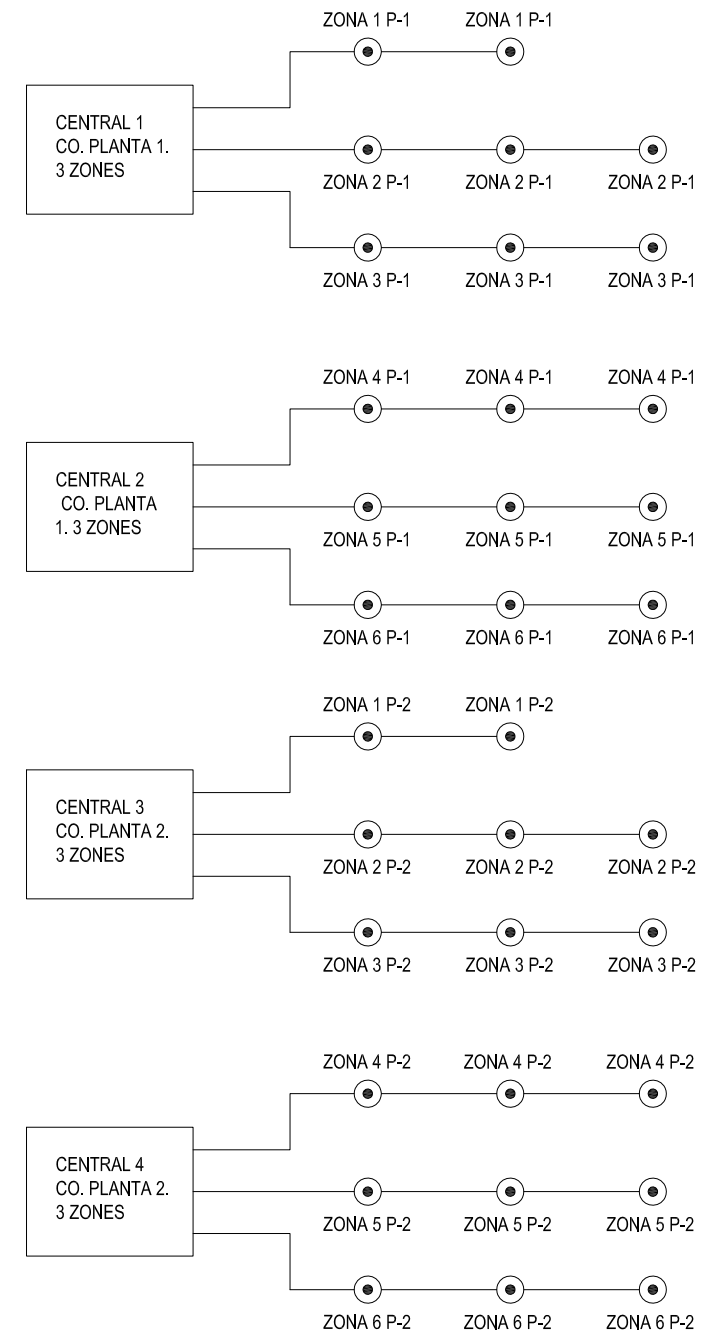
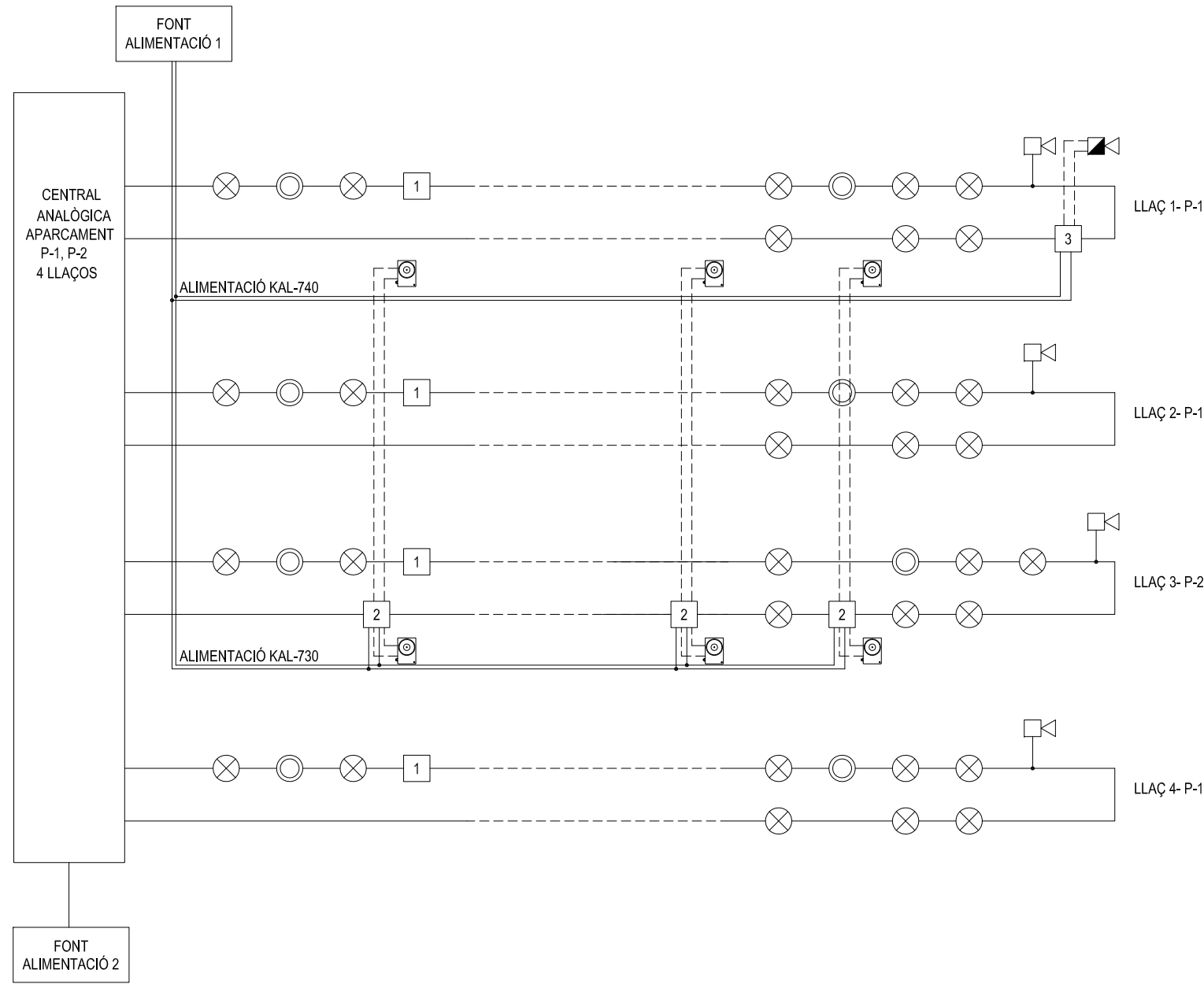
**NOTES:**

- Plànol vàlid exclusivament per a instal·lacions
- El pas de línies grafiat és esquemàtic; el traçat definitiu es marcarà a l'obra.
- Independenent de les caixes de derivació grafiades als plànols, cada dos canvis de direcció i cada 15 m. se'n col·locarà una.
- Tots els muntants de tubs de protecció d'instal·lacions elèctriques, en travessar cada sostre, portaran tallafoc a 0,60 m del paviment. El tram inferior de cada muntant s'unirà amb ROSCA al tallafoc.
- Tots els tubs seran d'acer galvanitzat
- En el punt més baix del sistema de ruixadors s'instal·larà una vàlvula de buidat. La vàlvula de control s'ubicarà a la cambra d'aigües
- Els muntants de tot tipus passaran per espais lliures de places d'aparcament. En cas contrari es situaran a eix de pilar o, si això no és possible, entre dues places, es protegiran amb protector de baixant.
- A les dependències i escales, els tubs seran corrugats de diàmetre nominal 20 o 25, excepte indicació, encastats i sense tallafoc.
- Tots els tubs i conductes que travessin les parets de les diferents dependències aniran amb passa-tubs de diàmetre adequat segellats amb EI-120

LLEGENDA DE PROTECCIÓ D'INCENDIS

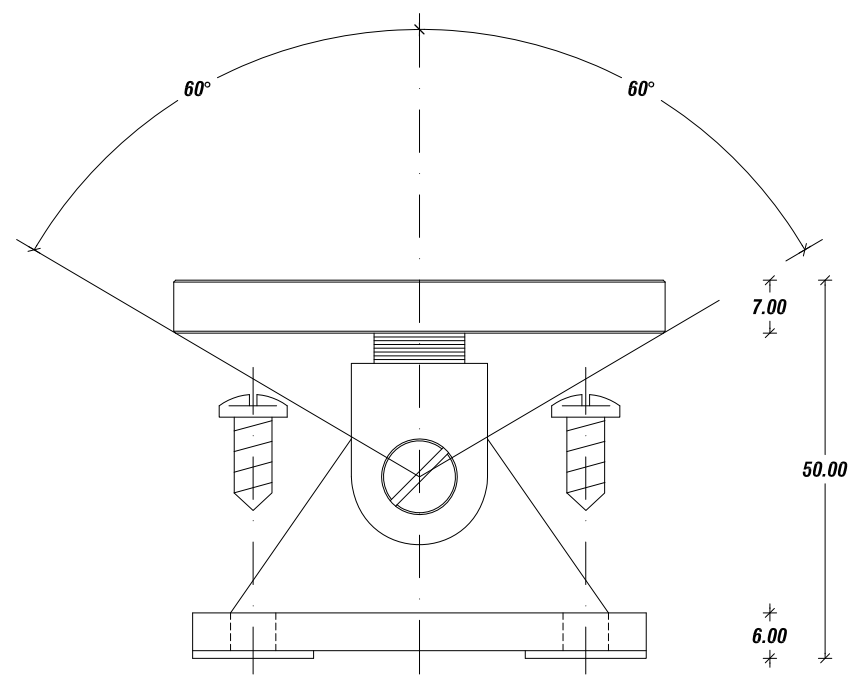
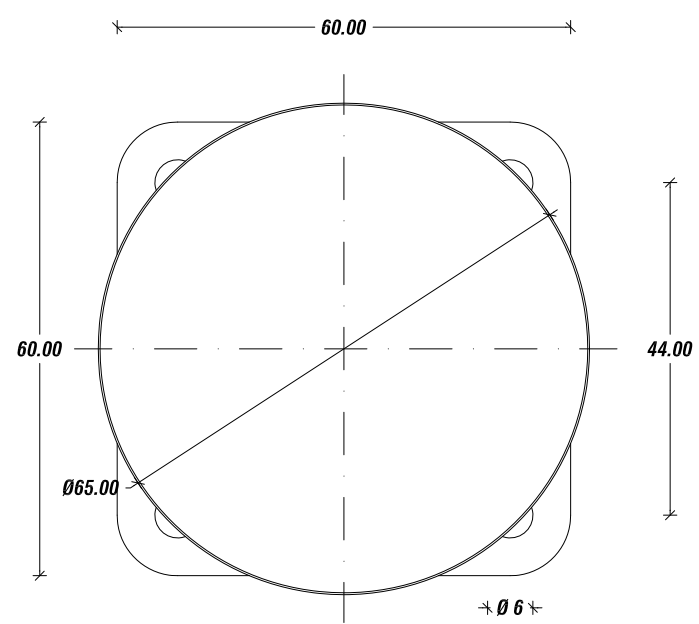
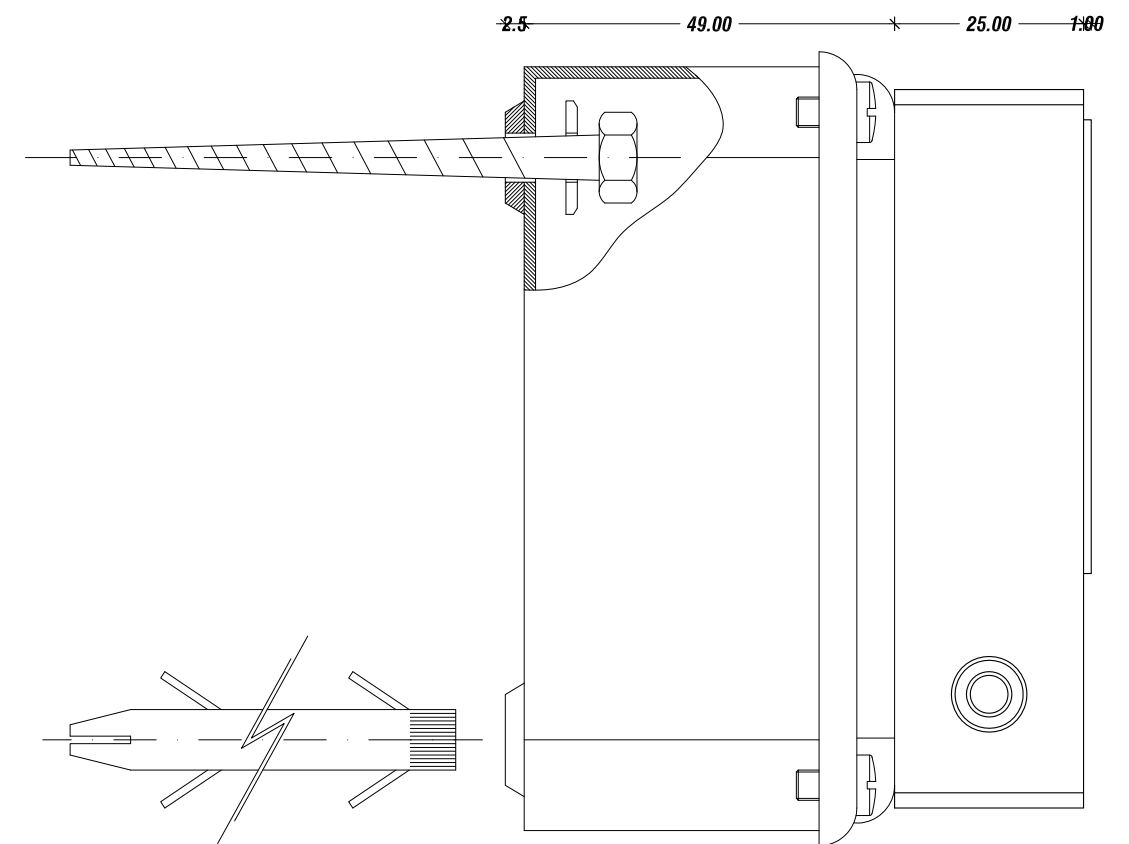
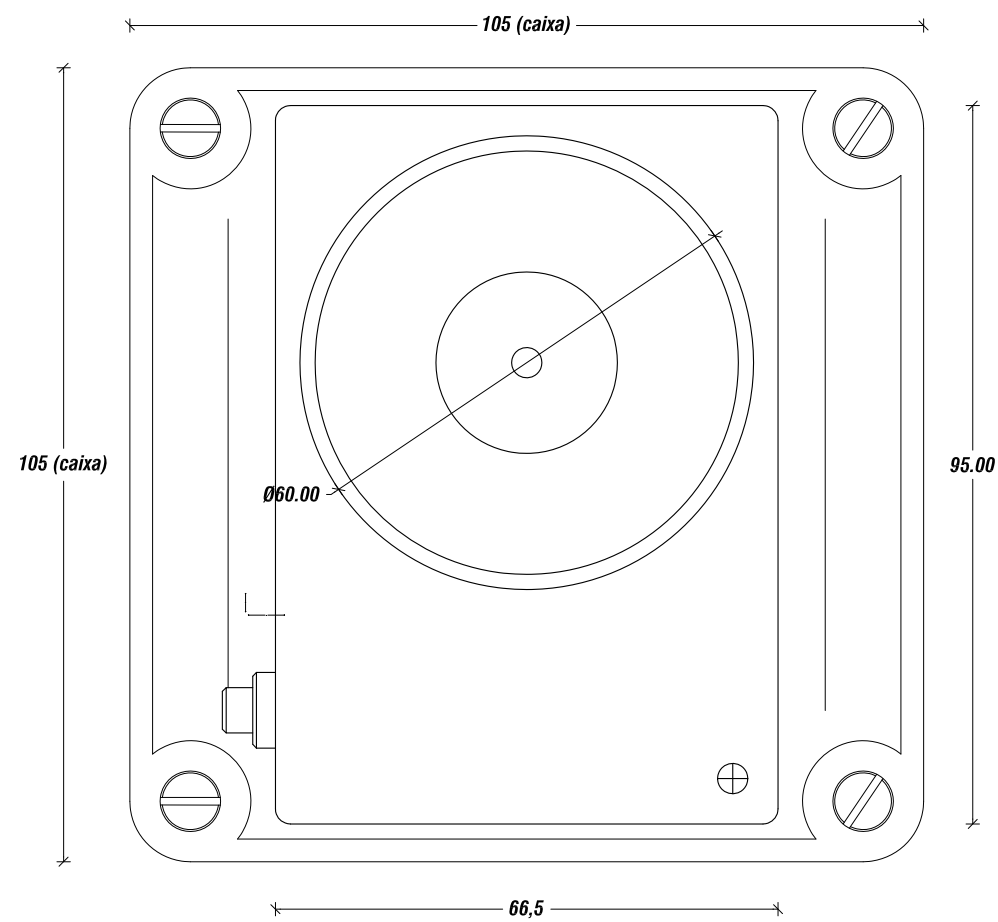
- RESISTÈNCIA AL FOC R/EI/REI-120
- RESISTÈNCIA AL FOC EI 2 60CS

ESQUEMA DE TECCIÓ INCENDIS

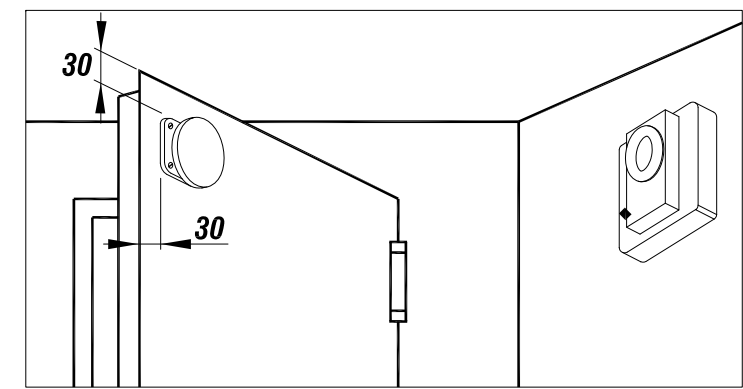


- 1 Aïllador de curtcircuit cada 32 detectors.
- 2 KAL-730 - Mòdul d'una sortida de relés.
- 3 Mòdul KAL-740
- ⊗ Detector Termovelocimètric
- ⊙ Detector òptic
- ▽ Sirena acústica
- ▽ Sirena Òptic-Acústica
- ⊕ Retenidor





**PERSPECTIVA (instal·lat). s/escala.**



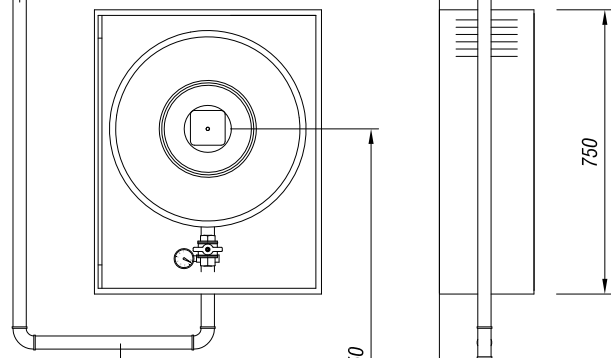
**Totes les cotes són en mm.**

Baixada amb canonada d'acer UNE EN10255

Rètol segons norma UNE 23-033



495

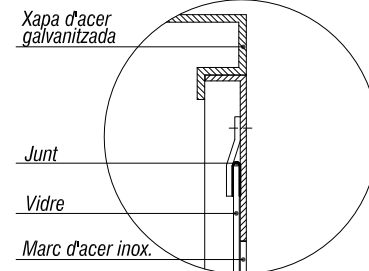


$h = 1.50$

Derivació amb canonada d'acer DIN 2440

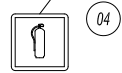


E: 1/20

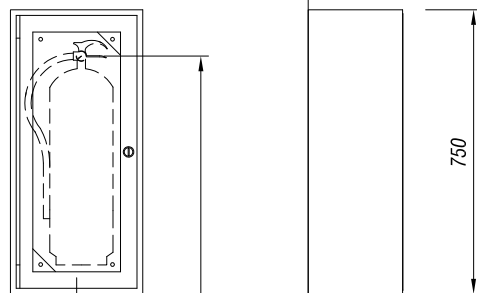


Detall "A"

Rètol segons norma UNE 23-033

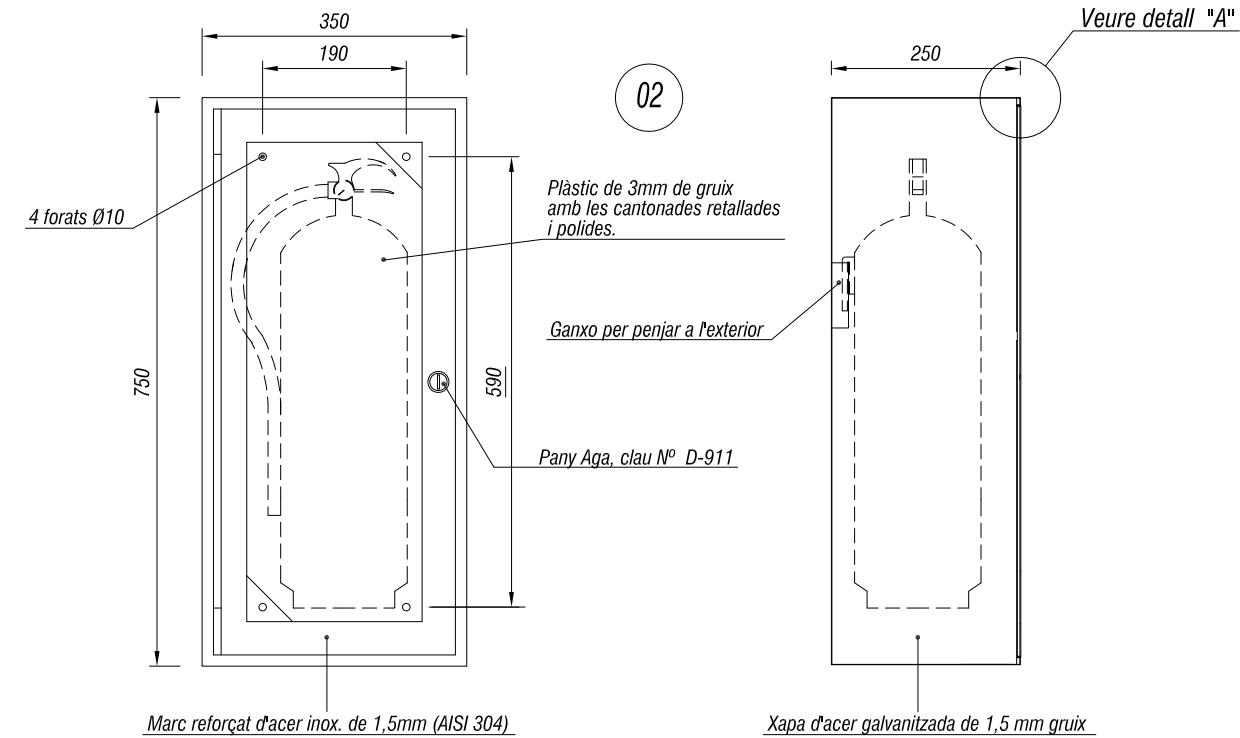


350



$h = 1.70$

Extintor dins d'armari homologat



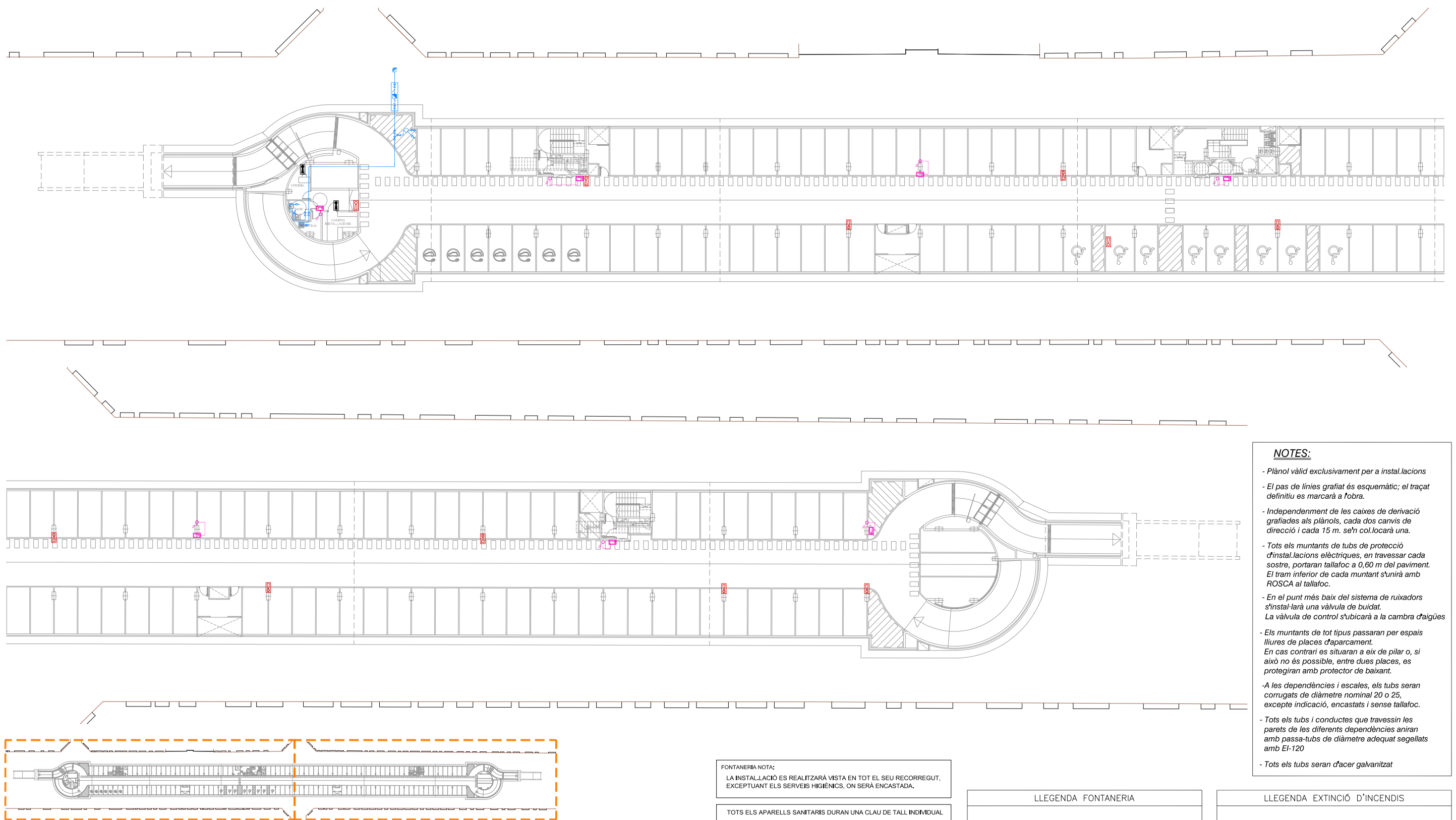
E: 1/10

NOTES

Les boques d'incendi equipades BIE's, hauran de situar-se de manera que el seu centre quedi a una alçada de 1,5 m del paviment. Els extintors hauran de situar-se de manera que l'extrem superior de l'extintor quedi a una alçada de 1,70 m del paviment menor.

ARMARI BIE's i EXTINTORS:  
 Armari: xapa d'acer galvanitzat de 1,5mm de gruix.  
 Acabat: pintat de color vermell, RAL 3000.

Nº	Denominació
01	BIE-25
02	Armari extintor 6 kg
03	Senyalització mànega incendis
04	Senyalització extintor



- NOTES:**
- Plànol vàlid exclusivament per a instal·lacions
  - El pas de línies grafiat és esquemàtic; el traçat definitiu es marcarà a fobra.
  - Independentment de les caixes de derivació grafiades als plànols, cada dos carnis de direcció i cada 15 m. se'n col·locarà una.
  - Tots els muntants de tubs de protecció d'instal·lacions elèctriques, en travessar cada sostre, portaran tallafoc a 0,60 m del paviment. El tram inferior de cada muntant s'unirà amb ROSCA al tallafoc.
  - En el punt més baix del sistema de ruixadors s'instal·larà una vàlvula de buidat. La vàlvula de control s'ubicarà a la cambra d'aigües
  - Els muntants de tot tipus passaran per espais lliures de places d'aparcament. En cas contrari es situaran a eix de pilar o, si això no és possible, entre dues places, es protegiran amb protector de baixant.
  - A les dependències i escales, els tubs seran corrugats de diàmetre nominal 20 o 25, excepte indicació, encastats i sense tallafoc.
  - Tots els tubs i conductes que travessin les parets de les diferents dependències aniran amb passa-tubs de diàmetre adequat segellats amb EI-120
  - Tots els tubs seran d'acer galvanitzat

FONTANERIA NOTA:  
LA INSTAL·LACIÓ ES REALITZARÀ VISTA EN TOT EL SEU RECORREGUT, EXCEPTANT ELS SERVEIS HIGIÈNICS, ON SERÀ ENCASTADA.

TOTS ELS APARELLS SANITARIS DURAN UNA CLAU DE TALL INDIVIDUAL

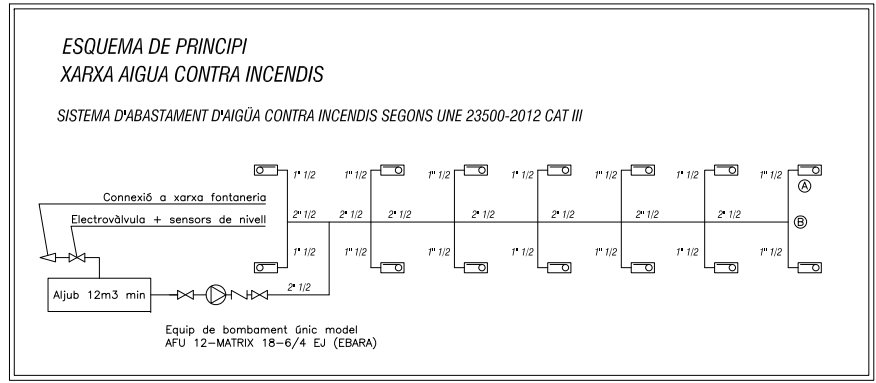
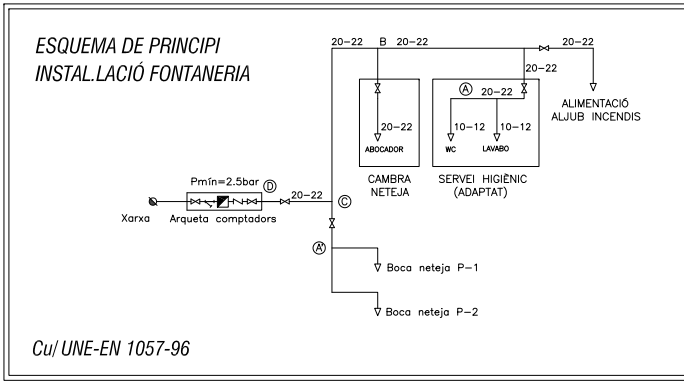
**LLEGGENDA FONTANERIA**

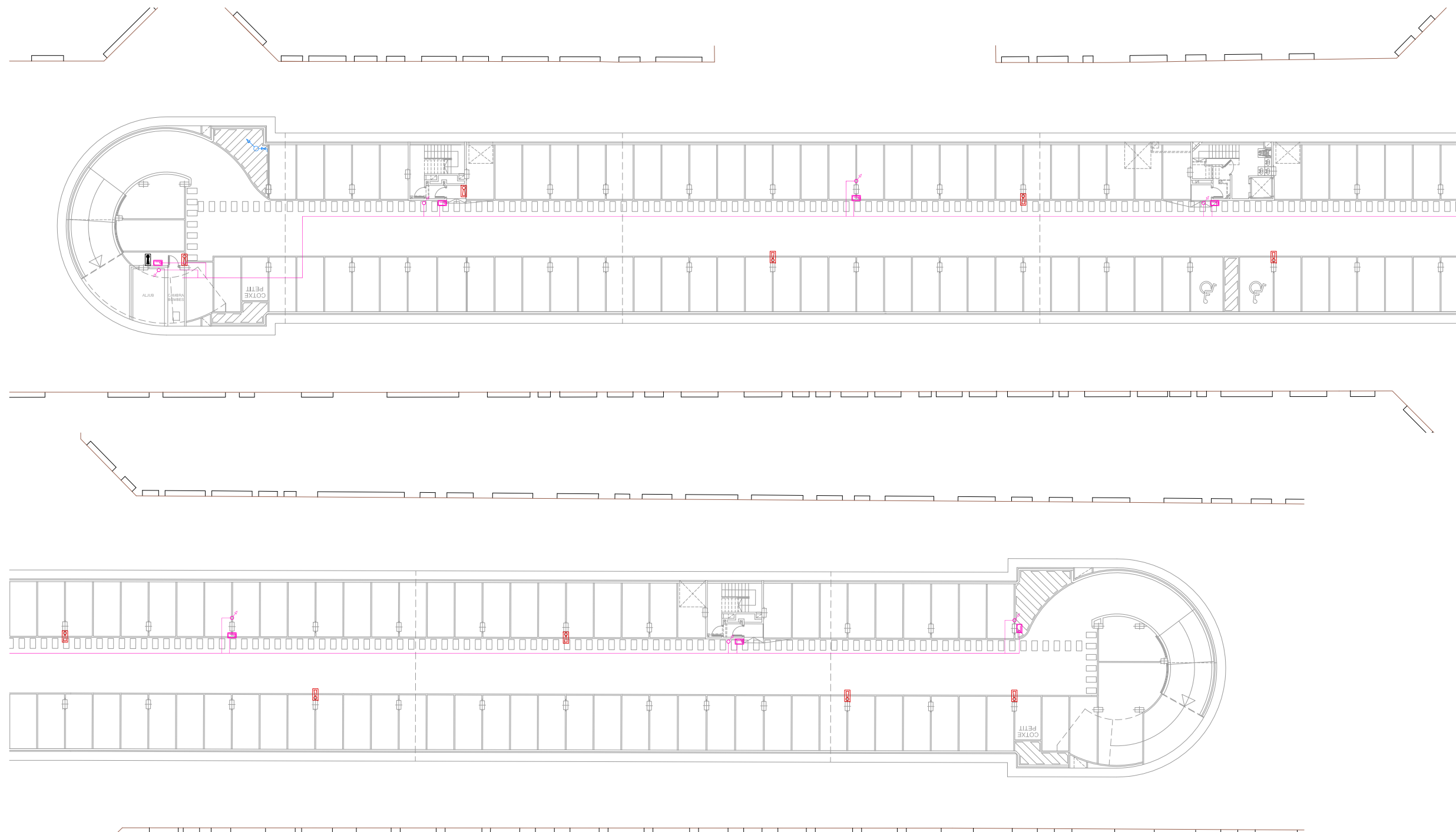
	VÀLVULA
	COMPTADOR
	CONNEXIÓ DE SERVEI
	VÀLVULA ANTIRETORN
	CONDUCTE Cu FONTANERIA
	MUNTANT DE PUJADA
	MUNTANT DE BAIXADA
	MUNTANT PUJADA/BAIXADA
	AIXETA DE GARATGE
	CLAU DE PAS AMB VÀLVULA DE BUIDAT

**LLEGGENDA EXTINCIÓ D'INCENDIS**

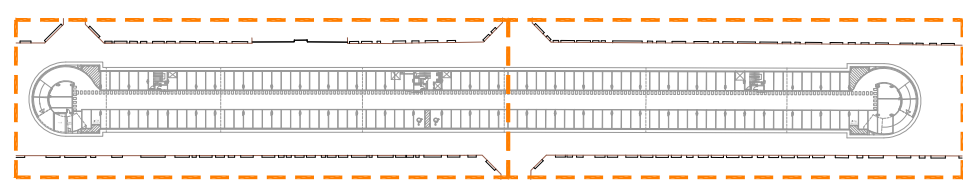
	ARMARI EXTINTOR POLS A.B.C.
	ARMARI EXTINTOR CO2
	EQUIPAMENT DE MÀNEGA BIE 25
	MUNTANT DE PUJADA
	MUNTANT DE BAIXADA
	MUNTANT PUJADA/BAIXADA
	CONDUCTE GALVANITZAT INCENDIS
	VÀLVULA ANTIRETORN
	VÀLVULA
	HIDRANT

**SOTERRANI -1**





- NOTES:**
- Plànol vàlid exclusivament per a instal·lacions
  - El pas de línies grafiat és esquemàtic; el traçat definitiu es marcarà a fobra.
  - Independentment de les caixes de derivació grafiades als plànols, cada dos carnis de direcció i cada 15 m. se'n col·locarà una.
  - Tots els muntants de tubs de protecció d'instal·lacions elèctriques, en travessar cada sostre, portaran tallafoc a 0,60 m del paviment. El tram inferior de cada muntant s'unirà amb ROSCA al tallafoc.
  - En el punt més baix del sistema de ruixadors s'instal·larà una vàlvula de buidat. La vàlvula de control s'ubicarà a la cambra d'aigües
  - Els muntants de tot tipus passaran per espais lliures de places d'aparcament. En cas contrari es situaran a eix de pilar o, si això no és possible, entre dues places, es protegiran amb protector de baixant.
  - A les dependències i escales, els tubs seran corrugats de diàmetre nominal 20 o 25, excepte indicació, encastats i sense tallafoc.
  - Tots els tubs i conductes que travessin les parets de les diferents dependències aniran amb passa-tubs de diàmetre adequat segellats amb EI-120
  - Tots els tubs seran d'acer galvanitzat



**FONTANERIA NOTA:**  
 LA INSTAL·LACIÓ ES REALITZARÀ VISTA EN TOT EL SEU RECORREGUT, EXCEPTUANT ELS SERVEIS HIGIÈNCIS, ON SERÀ ENCASTADA.

TOTS ELS APARELLS SANITARIS DURAN UNA CLAU DE TALL INDIVIDUAL

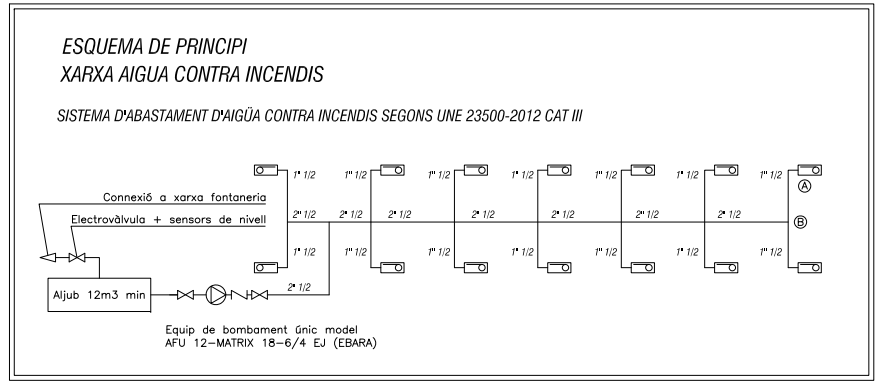
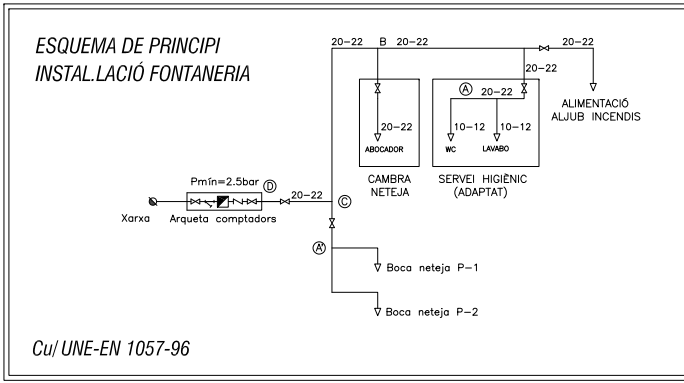
**LLEGGENDA FONTANERIA**

	VÀLVULA
	COMPTADOR
	CONNEXIÓ DE SERVEI
	VÀLVULA ANTIRETORN
	CONDUCTE Cu FONTANERIA
	MUNTANT DE PUJADA
	MUNTANT DE BAIXADA
	MUNTANT PUJADA/BAIXADA
	AIXETA DE GARATGE
	CLAU DE PAS AMB VÀLVULA DE BUIDAT

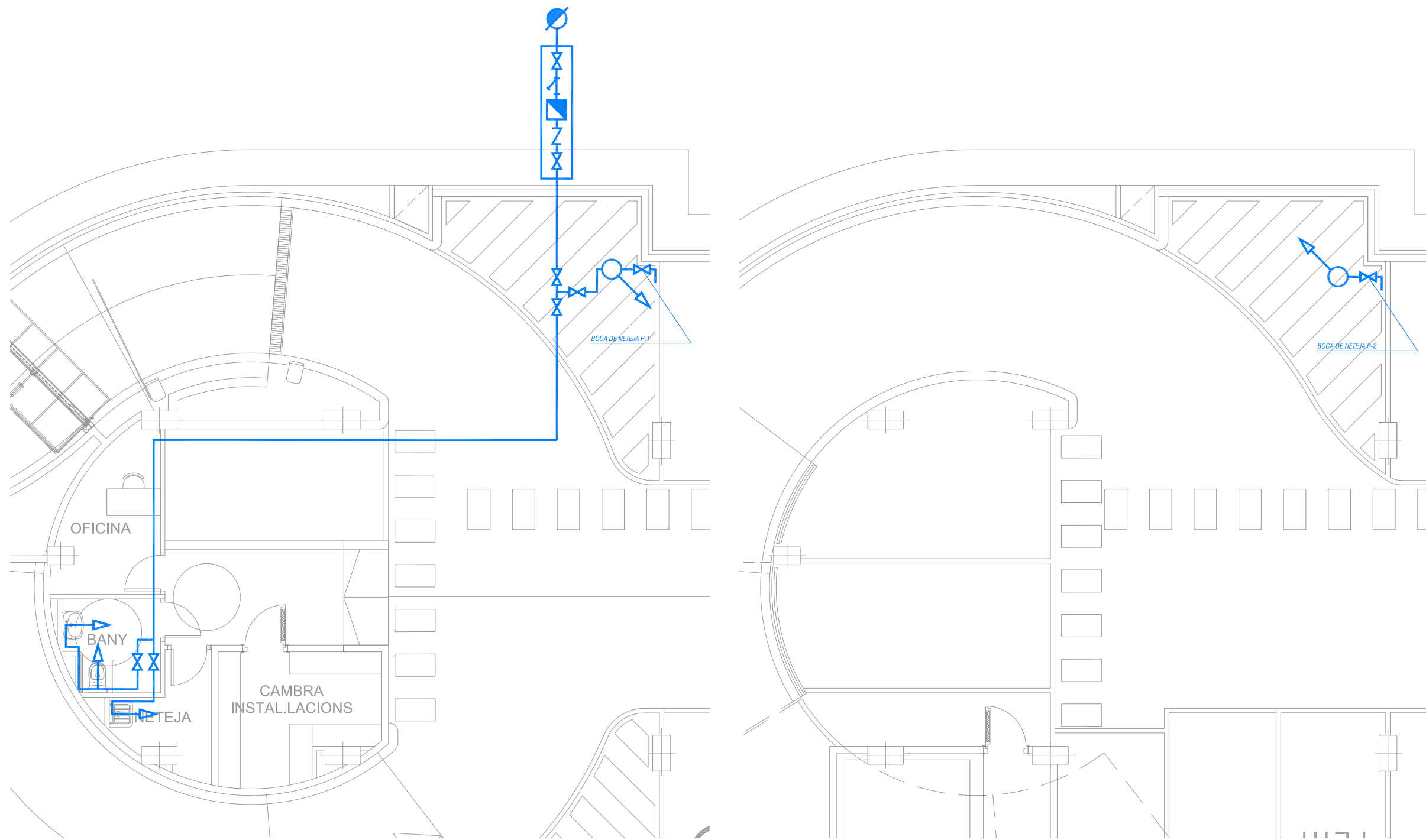
**LLEGGENDA EXTINCIÓ D'INCENDIS**

	ARMARI EXTINTOR POLS A.B.C.
	ARMARI EXTINTOR CO2
	EQUIPAMENT DE MÀNEGA BIE 25
	MUNTANT DE PUJADA
	MUNTANT DE BAIXADA
	MUNTANT PUJADA/BAIXADA
	CONDUCTE GALVANITZAT INCENDIS
	VÀLVULA ANTIRETORN
	VÀLVULA
	HIDRANT

**SOTERRANI -2**

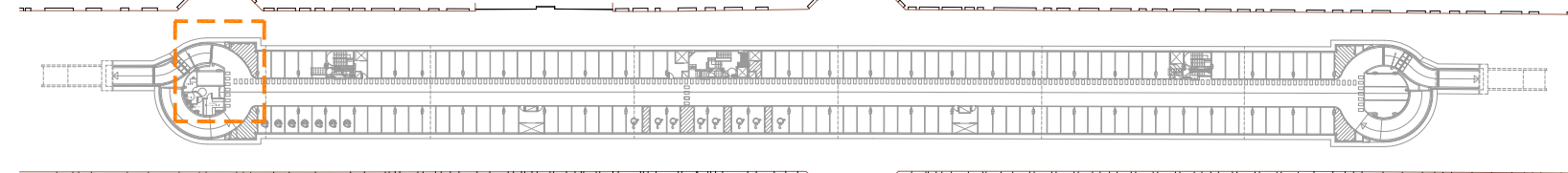




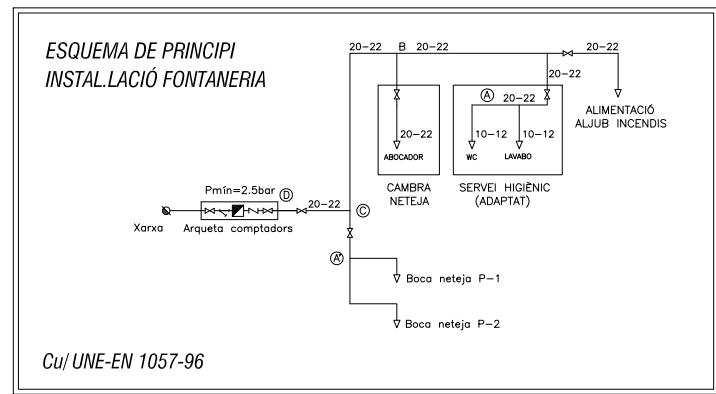
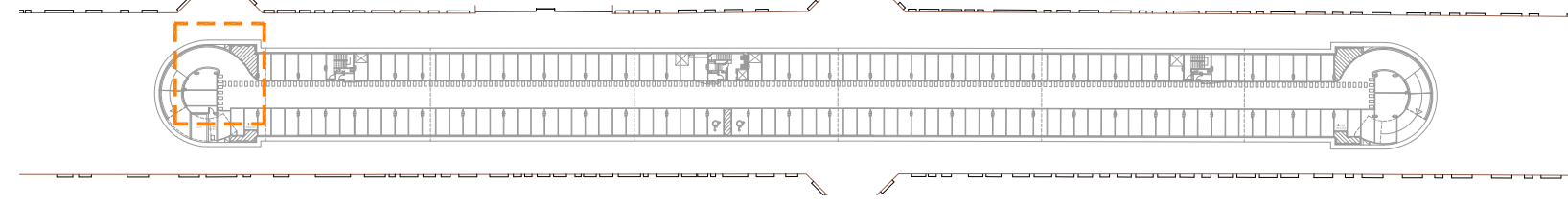


- NOTES:**
- Plànol vàlid exclusivament per a instal·lacions
  - El pas de línies grafiat és esquemàtic; el traçat definitiu es marcarà a l'obra.
  - Independentment de les caixes de derivació grafiades als plànols, cada dos canvis de direcció i cada 15 m. se'n col·locarà una.
  - Tots els muntants de tubs de protecció d'instal·lacions elèctriques, en travessar cada sostre, portaran tallafoc a 0,60 m del paviment. El tram inferior de cada muntant s'unirà amb ROSCA al tallafoc.
  - En el punt més baix del sistema de ruixadors s'instal·larà una vàlvula de buidat. La vàlvula de control s'ubicarà a la cambra d'aigües
  - Els muntants de tot tipus passaran per espais lliures de places d'aparcament. En cas contrari es situaran a eix de pilar o, si això no és possible, entre dues places, es protegiran amb protector de baixant.
  - A les dependències i escales, els tubs seran corrugats de diàmetre nominal 20 o 25, excepte indicació, encastats i sense tallafoc.
  - Tots els tubs i conductes que travessin les parets de les diferents dependències aniran amb passa-tubs de diàmetre adequat segellats amb EI-120
  - Tots els tubs seran d'acer galvanitzat

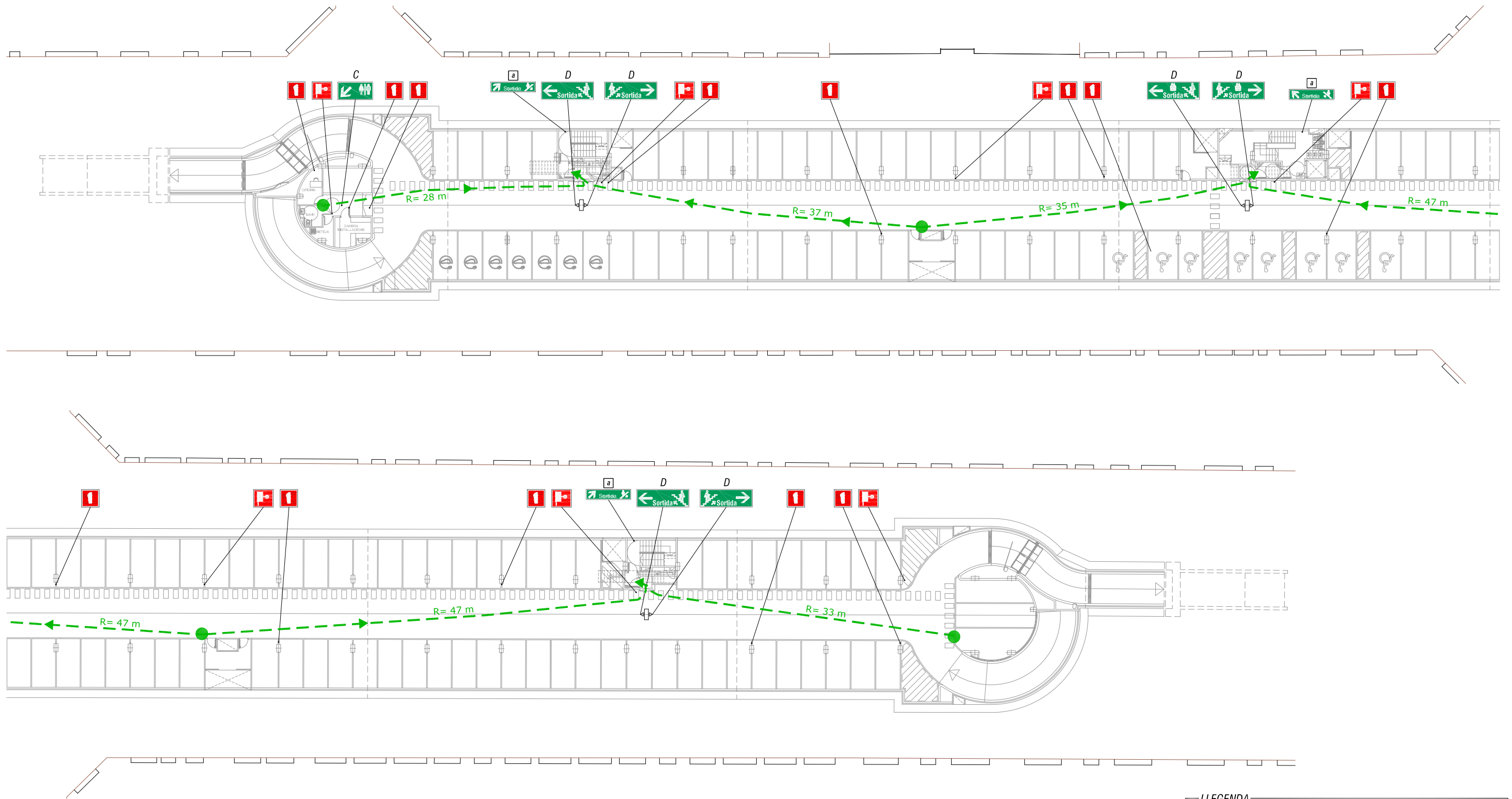
PLANTA SITUACIÓ - SOTERRANI -1



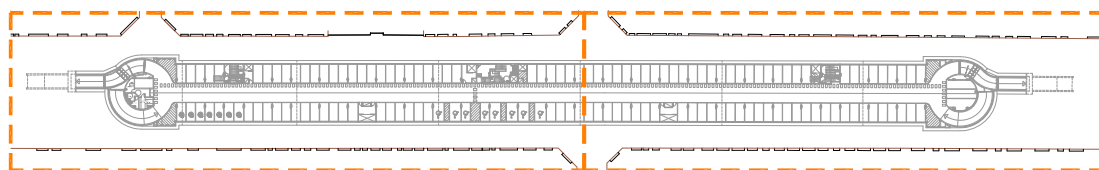
PLANTA SITUACIÓ - SOTERRANI -2



LLEGENDA FONTANERIA	
	VALVULA
	COMPTADOR
	CONNEXIÓ DE SERVEI
	VALVULA ANTIRETORN
	CONDUCTE Cu FONTANERIA
	MUNTANT DE PUJADA
	MUNTANT DE BAIXADA
	MUNTANT PUJADA/BAIXADA
	AIXETA DE GARATGE
	CLAU DE PAS AMB VALVULA DE BUIDAT



**SOTERRANI -1**



**NOTES:**

- Plànol vàlid exclusivament per a instal·lacions
- El pas de línies grafiat és esquemàtic; el traçat definitiu es marcarà a l'obra.
- Independentment de les caixes de derivació grafiades als plànols, cada dos canvis de direcció i cada 15 m. se'n col·locarà una.
- Tots els muntants de tubs de protecció d'instal·lacions elèctriques, en travessar cada sostre, portaran tallafoc a 0,60 m del paviment. El tram inferior de cada muntant s'unirà amb ROSCA al tallafoc.
- Tots els tubs seran d'acer galvanitzat

- En el punt més baix del sistema de ruixadors s'instal·larà una vàlvula de buidat. La vàlvula de control s'ubicarà a la cambra d'aigües
- Els muntants de tot tipus passaran per espais lliures de places d'aparcament. En cas contrari es situaran a eix de pilar o, si això no és possible, entre dues places, es protegiran amb protector de baixant.
- A les dependències i escales, els tubs seran corrugats de diàmetre nominal 20 o 25, excepte indicació, encastats i sense tallafoc.
- Tots els tubs i conductes que travessin les parets de les diferents dependències aniran amb passa-tubs de diàmetre adequat segellats amb EI-120

**LLEGENDA**

**SENYALS VERTICALS DE TRÀNSIT**

- Senyal de trànsit exterior, visual en sentit de circulació. - Exteriors: Tipus MOPU, de diàmetre Ø 60 cm, inclòs pal de suport i/o fixació.
- Senyal de trànsit interior, visual en sentit de circulació. - Interiors: PLC1aques de diàmetre Ø 50 cm, inclòsa fixació.

**RÈTOLS LLUMINOSOS**

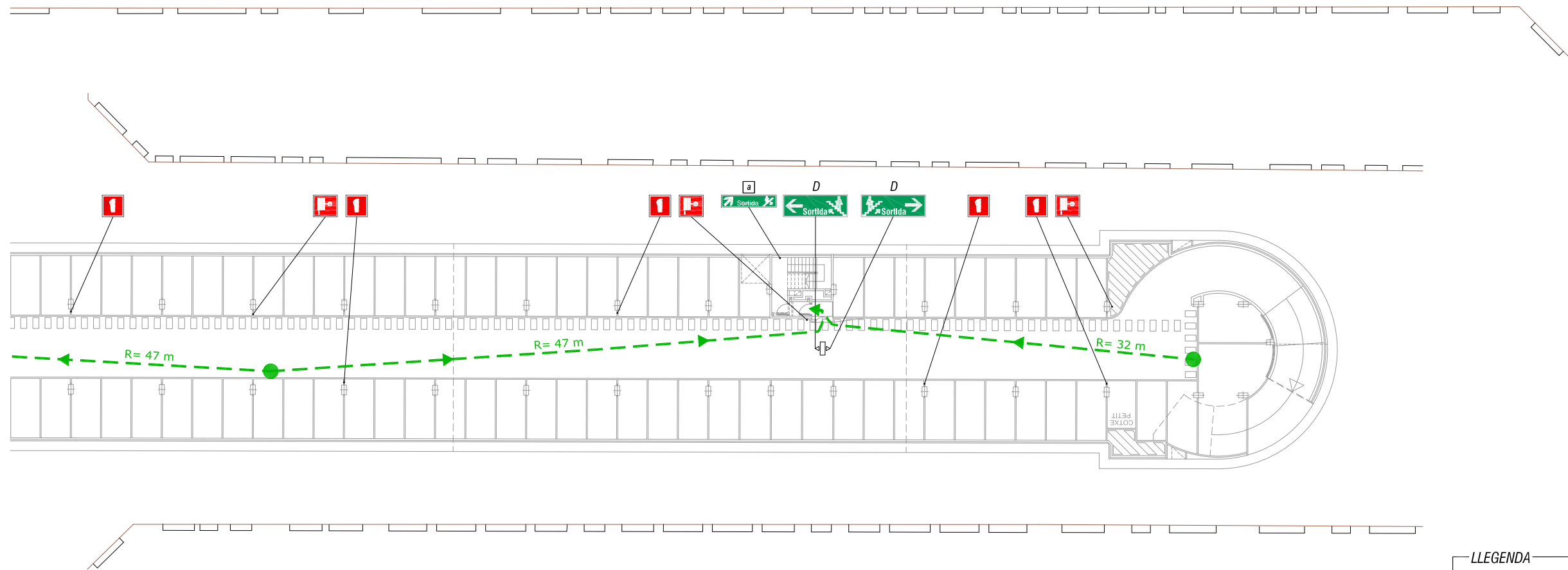
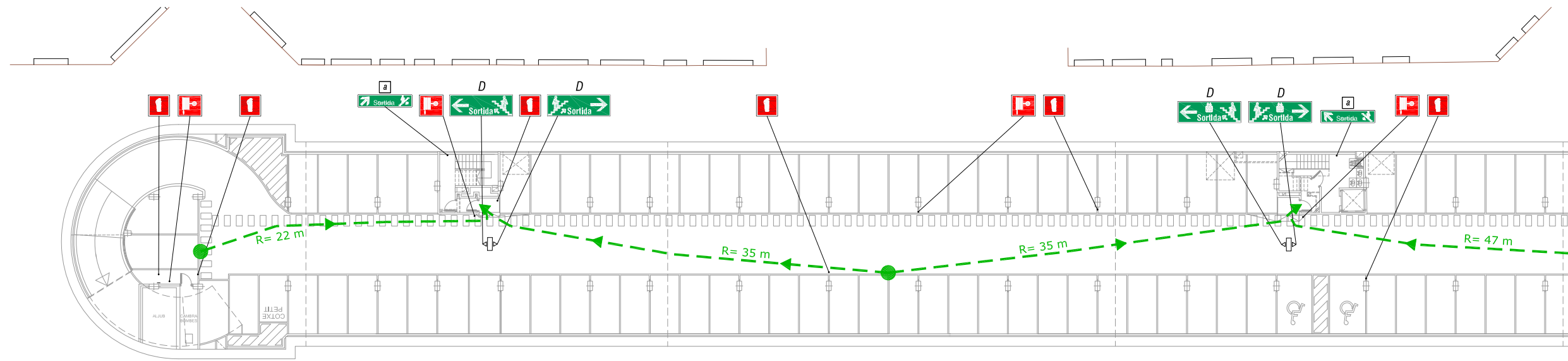
- A 440 x 220, fons blau, una o dues cares. Lletra (Helvetica Condensed Medium) blanca.
- B 660 x 220, fons blau, una o dues cares. Lletra (Helvetica Condensed Medium) i pictogrames blancs
- C 440 x 220, fons verd, una o dues cares. Lletra (Helvetica Condensed Medium) i pictogrames blancs.
- D 660 x 220, fons verd, una o dues cares. Lletra (Helvetica Condensed Medium) i pictogrames blancs.
- E 720 x 480, fons blanc, una o dues cares. Lletra (Helvetica Light) i pictogrames blaus.
- F 660 x 220, fons blanc, una o dues cares. Lletra (Helvetica Condensed Medium) i pictogrames blaus.

- ▲ - Rètol lluminós, 1 cara visible.
- ▲ - Rètol lluminós, 2 cares visibles.

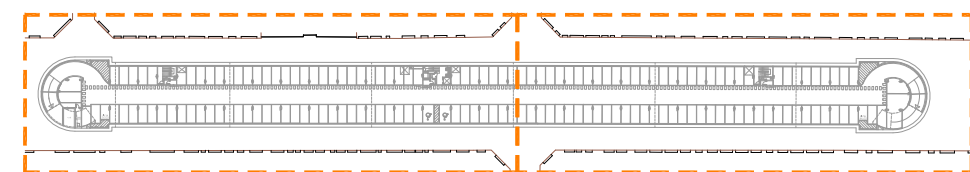
\* TOTS AQUESTS RÈTOLS ANIRAN AMB ALIMENTACIÓ D'EMERGÈNCIA INCORPORADA.

**SENYALS A LES ESCALES**

- ▲ PLC1aques metàl·liques 650x150, fons verd. Lletra (Helvetica Condensed Medium) i pictogrames blancs.



**SOTERRANI -2**



**NOTES:**

- Plànol vàlid exclusivament per a instal·lacions
- El pas de línies grafiat és esquemàtic; el traçat definitiu es marcarà a l'obra.
- Independentment de les caixes de derivació grafiades als plànols, cada dos canvis de direcció i cada 15 m. se'n col·locarà una.
- Tots els muntants de tubs de protecció d'instal·lacions elèctriques, en travessar cada sostre, portaran tallafoc a 0,60 m del paviment. El tram inferior de cada muntant s'unirà amb ROSCA al tallafoc.
- Tots els tubs seran d'acer galvanitzat
- En el punt més baix del sistema de ruixadors s'instal·larà una vàlvula de buidat. La vàlvula de control s'ubicarà a la cambra d'aigües
- Els muntants de tot tipus passaran per espais lliures de places d'aparcament. En cas contrari es situaran a eix de pilar o, si això no és possible, entre dues places, es protegiran amb protector de baixant.
- A les dependències i escales, els tubs seran corrugats de diàmetre nominal 20 o 25, excepte indicació, encastats i sense tallafoc.
- Tots els tubs i conductes que travessin les parets de les diferents dependències aniran amb passa-tubs de diàmetre adequat segellats amb EI-120

**LLEGENDA**

**SENYALS VERTICALS DE TRÀNSIT**

- ☞ Senyal de trànsit exterior, visual en sentit de circulació. - Exteriors: Tipus MOPU, de diàmetre Ø 60 cm, inclòs pal de suport i/o fixació.
- ☞ Senyal de trànsit interior, visual en sentit de circulació. - Interiors: PLC1aques de diàmetre Ø 50 cm, inclòsa fixació.

**RÈTOLS LLUMINOSOS**

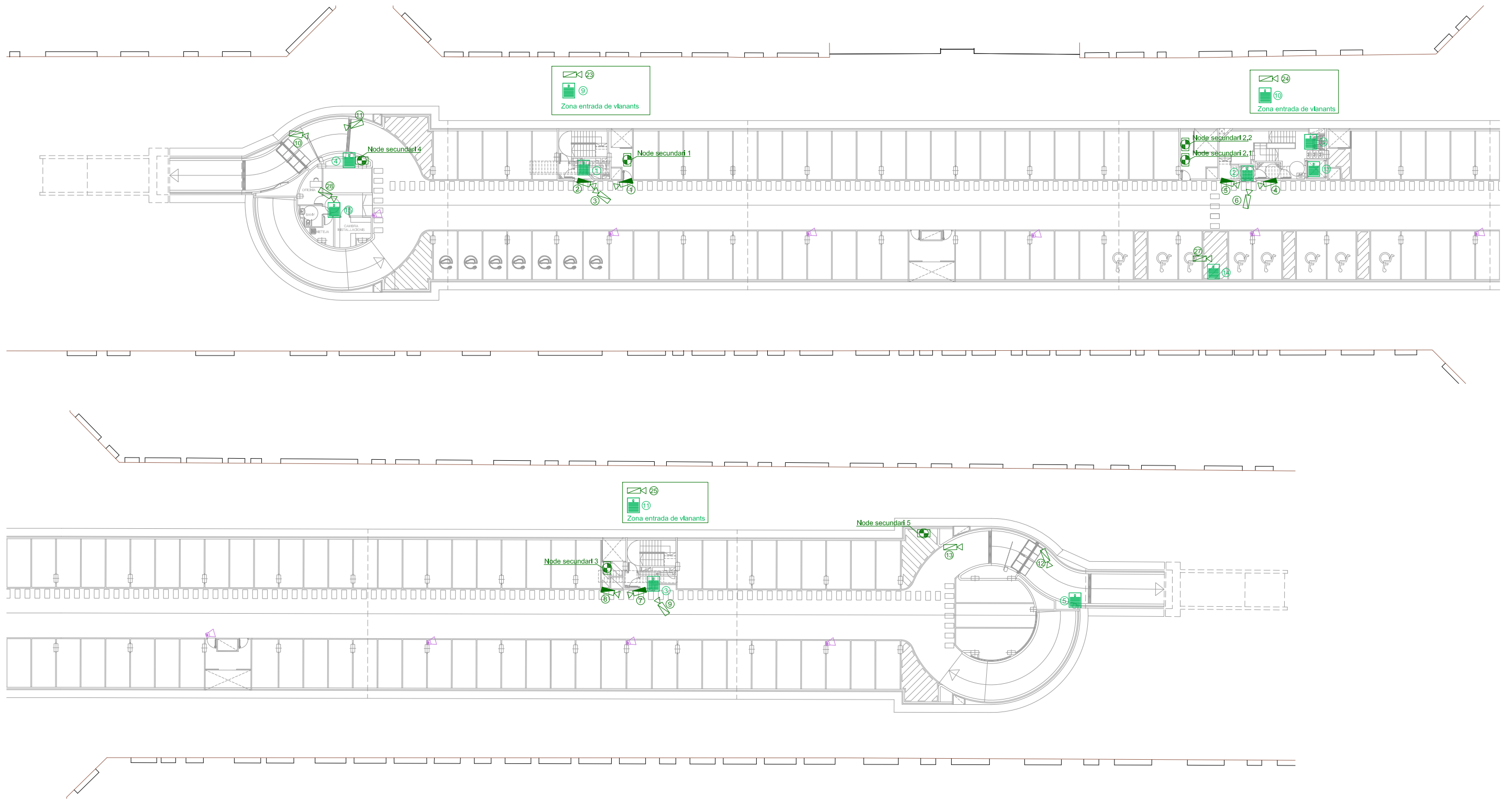
- A 440 x 220, fons blau, una o dues cares. Lletra (Helvetica Condensed Medium) blanca.
- B 660 x 220, fons blau, una o dues cares. Lletra (Helvetica Condensed Medium) i pictogrames blancs
- C 440 x 220, fons verd, una o dues cares. Lletra (Helvetica Condensed Medium) i pictogrames blancs.
- D 660 x 220, fons verd, una o dues cares. Lletra (Helvetica Condensed Medium) i pictogrames blancs.
- E 720 x 480, fons blanc, una o dues cares. Lletra (Helvetica Light) i pictogrames blaus.
- F 660 x 220, fons blanc, una o dues cares. Lletra (Helvetica Condensed Medium) i pictogrames blaus.

- ▲ - Rètol lluminós, 1 cara visible.
- ▲ - Rètol lluminós, 2 cares visibles.

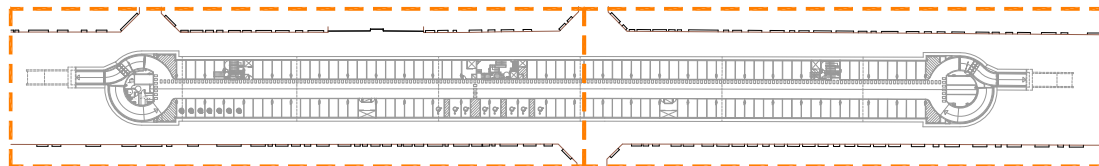
\* TOTS AQUESTS RÈTOLS ANIRAN AMB ALIMENTACIÓ D'EMERGÈNCIA INCORPORADA.

**SENYALS A LES ESCALES**

- ☐ PLC1aques metàl·liques 650x150, fons verd. Lletra (Helvetica Condensed Medium) i pictogrames blancs.



**SOTERRANI -1**



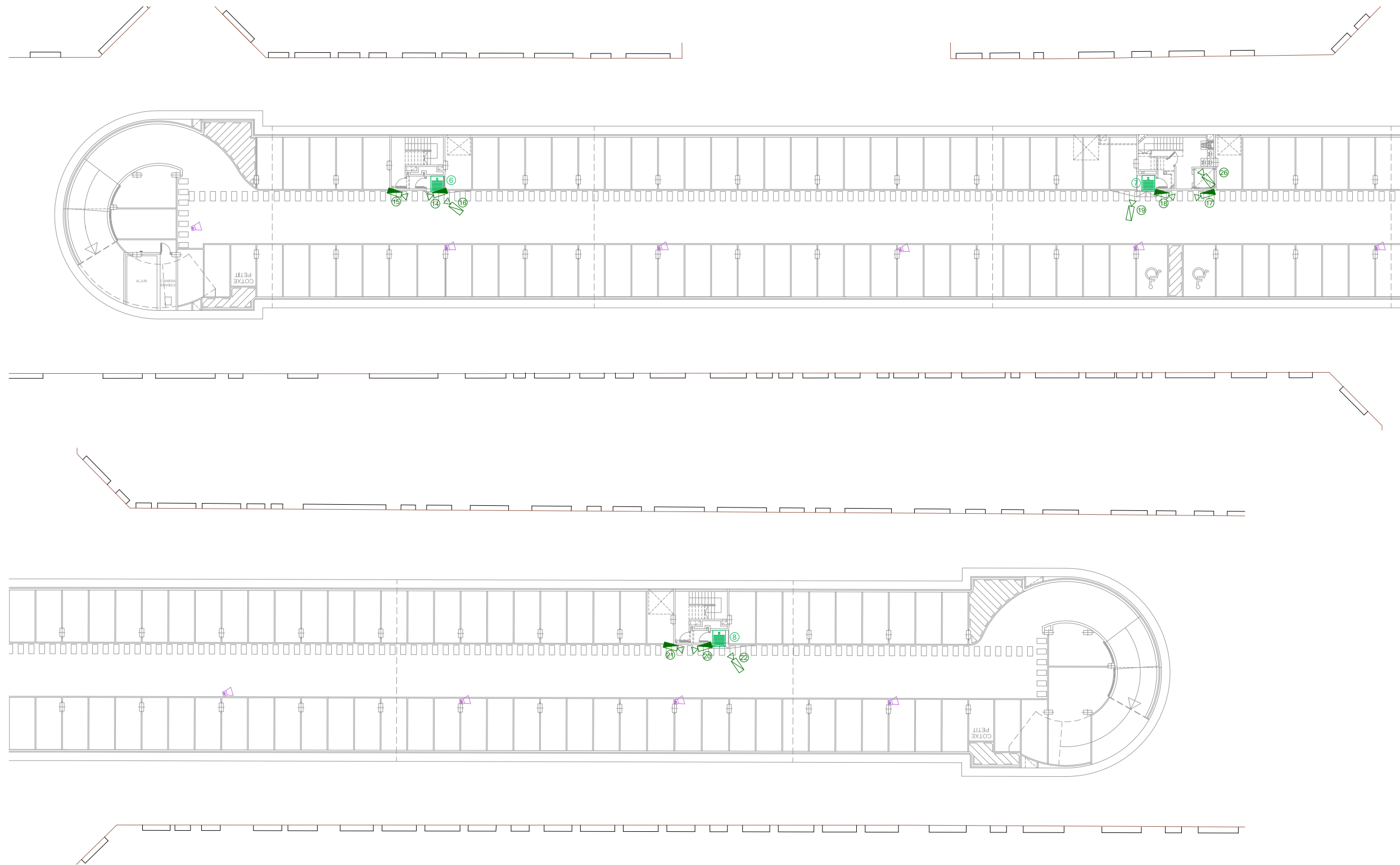
**NOTES:**

- Plànol vàlid exclusivament per a instal·lacions
- El pas de línies grafiat és esquemàtic; el traçat definitiu es marcarà a l'obra.
- Independentment de les caixes de derivació grafiades als plànols, cada dos canvis de direcció i cada 15 m. se'n col·locarà una.
- Tots els muntants de tubs de protecció d'instal·lacions elèctriques, en travessar cada sostre, portaran tallafoc a 0,60 m del paviment. El tram inferior de cada muntant s'unirà amb ROSCA al tallafoc.
- Tots els tubs seran d'acer galvanitzat
- En el punt més baix del sistema de ruixadors s'instal·larà una vàlvula de buidat. La vàlvula de control s'ubicarà a la cambra d'aigües
- Els muntants de tot tipus passaran per espais lliures de places d'aparcament. En cas contrari es situaran a eix de pilar o, si això no és possible, entre dues places, es protegiran amb protector de baixant.
- A les dependències i escales, els tubs seran corrugats de diàmetre nominal 20 o 25, excepte indicació, encastats i sense tallafoc.
- Tots els tubs i conductes que travessin les parets de les diferents dependències aniran amb passa-tubs de diàmetre adequat segellats amb EI-120

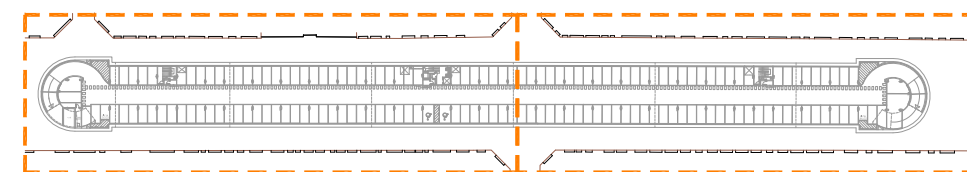
**LLEGGENDA ESPECIALS**

- CAMERA VIDEOVIGILÀNCIA FLEXIDOME IP 4000 IR NII-41012-V3
- CAMERA VIDEOVIGILÀNCIA AUTODOME IP 4000 HD NEZ-4212-CPCW4
- INTERFON IP
- CAIXA ACÒSTICA
- MUNTANT DE PUJADA
- MUNTANT BAIXADA TALLAFOCS
- MUNTANT PUJADA/BAIXADA TALLAFOCS





**SOTERRANI -2**



**NOTES:**

- Plànol vàlid exclusivament per a instal·lacions
- El pas de línies grafiat és esquemàtic; el traçat definitiu es marcarà a l'obra.
- Independenent de les caixes de derivació grafiades als plànols, cada dos canvis de direcció i cada 15 m. se'n col·locarà una.
- Tots els muntants de tubs de protecció d'instal·lacions elèctriques, en travessar cada sostre, portaran tallafoc a 0,60 m del paviment. El tram inferior de cada muntant s'unirà amb ROSCA al tallafoc.
- Tots els tubs seran d'acer galvanitzat
- En el punt més baix del sistema de ruixadors s'instal·larà una vàlvula de buidat. La vàlvula de control s'ubicarà a la cambra d'aigües
- Els muntants de tot tipus passaran per espais lliures de places d'aparcament. En cas contrari es situaran a eix de pilar o, si això no és possible, entre dues places, es protegiran amb protector de baixant.
- A les dependències i escales, els tubs seran corrugats de diàmetre nominal 20 o 25, excepte indicació, encastats i sense tallafoc.
- Tots els tubs i conductes que travessin les parets de les diferents dependències aniran amb passa-tubs de diàmetre adequat segellats amb EI-120

**LLEGGENDA ESPECIALS**

- CAMERA VIDEOVIGILÀNCIA FLEXIDOME IP 4000 IR NII-41012-V3
- CAMERA VIDEOVIGILÀNCIA AUTODOME IP 4000 HD NEZ-4212-CPCW4
- INTERFON IP
- CAIXA ACÒSTICA
- MUNTANT DE PUJADA
- MUNTANT BAIXADA TALLAFOCS
- MUNTANT PUJADA/BAIXADA TALLAFOCS