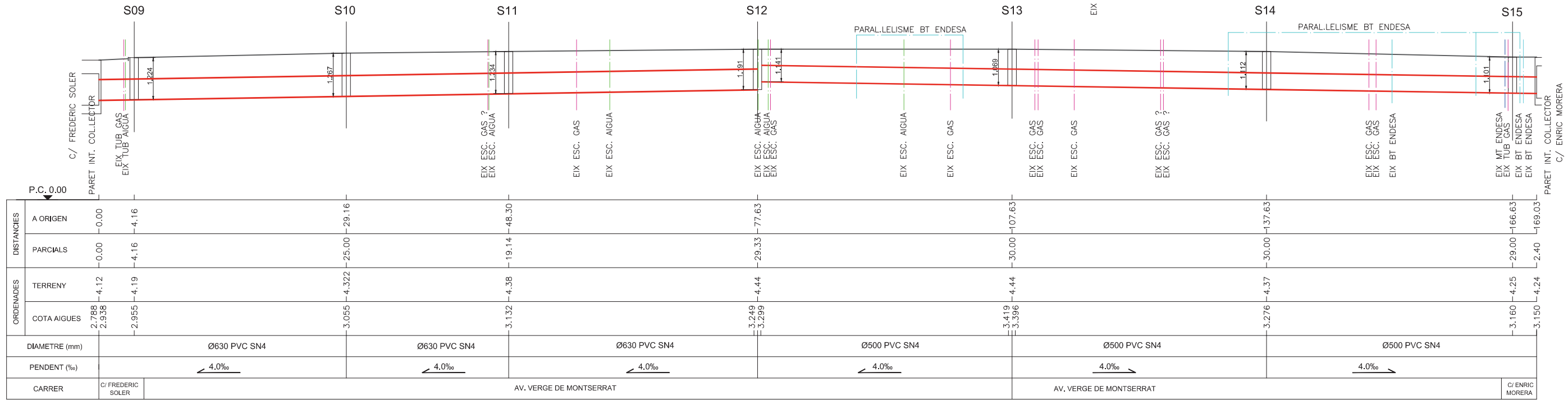
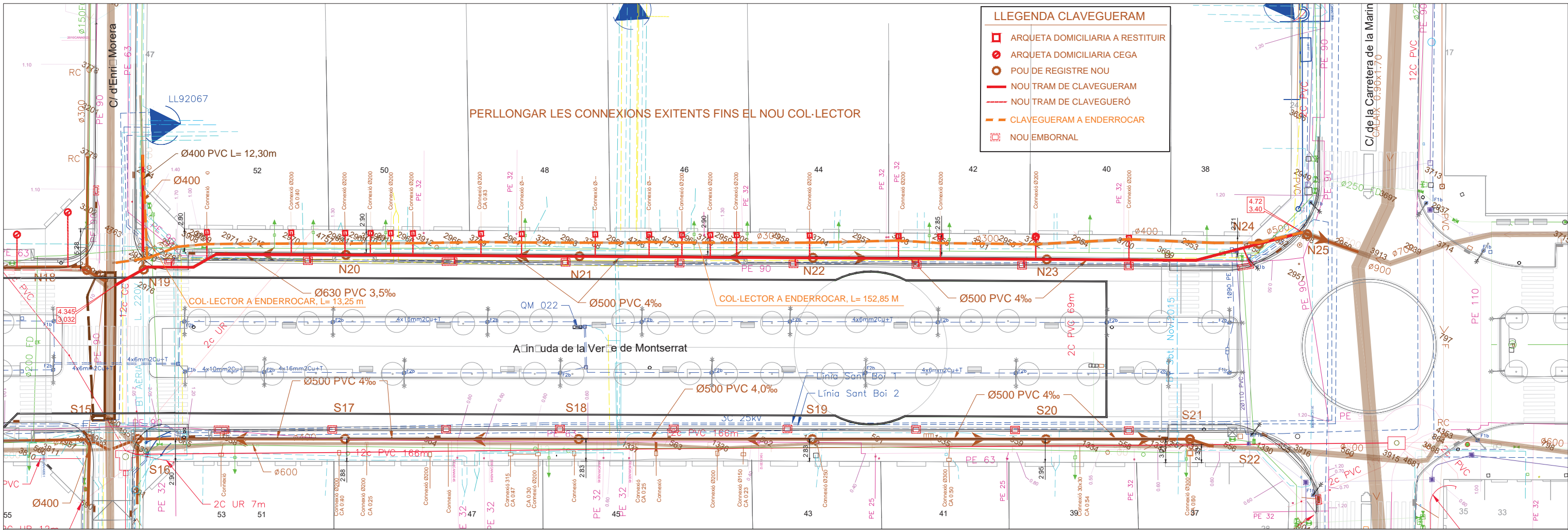


PERLLONGAR LES ESCOMESSES EXISTENTS FINS EL NOU COL·LECTOR

- LLEGENDA CLAVEGUERAM**
- ARQUETA DOMICILIARIA A RESTITUIR
 - ARQUETA DOMICILIARIA CEGA
 - POU DE REGISTRE NOU
 - NOU TRAM DE CLAVEGUERAM
 - - - NOU TRAM DE CLAVEGUERÓ
 - - - CLAVEGUERAM A ENDERROCAR
 - NOU EMBORNAL

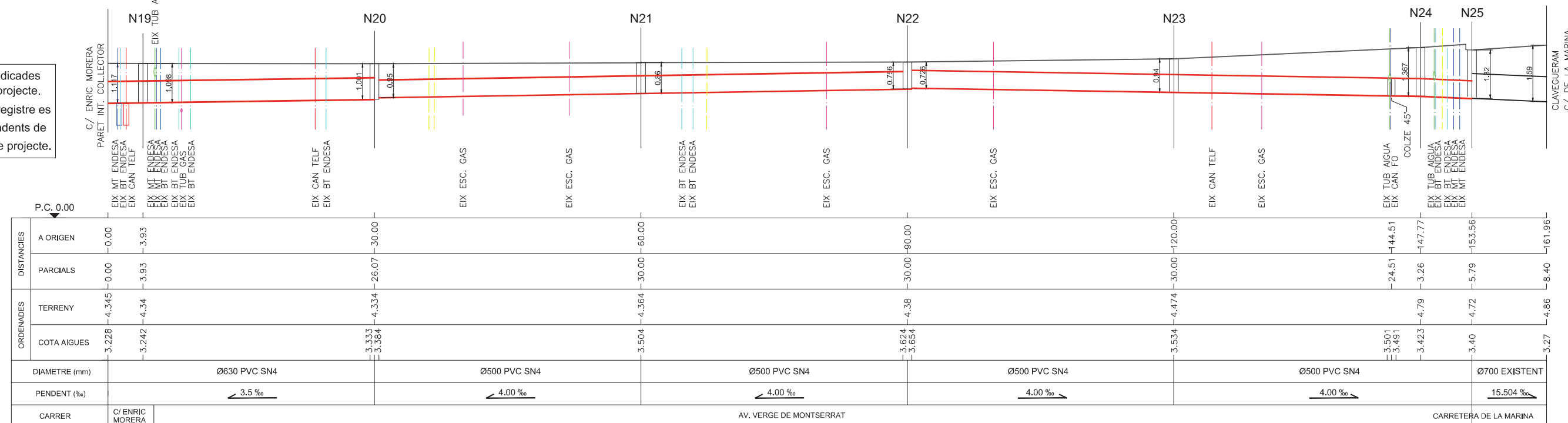


TRAM 4, SUD

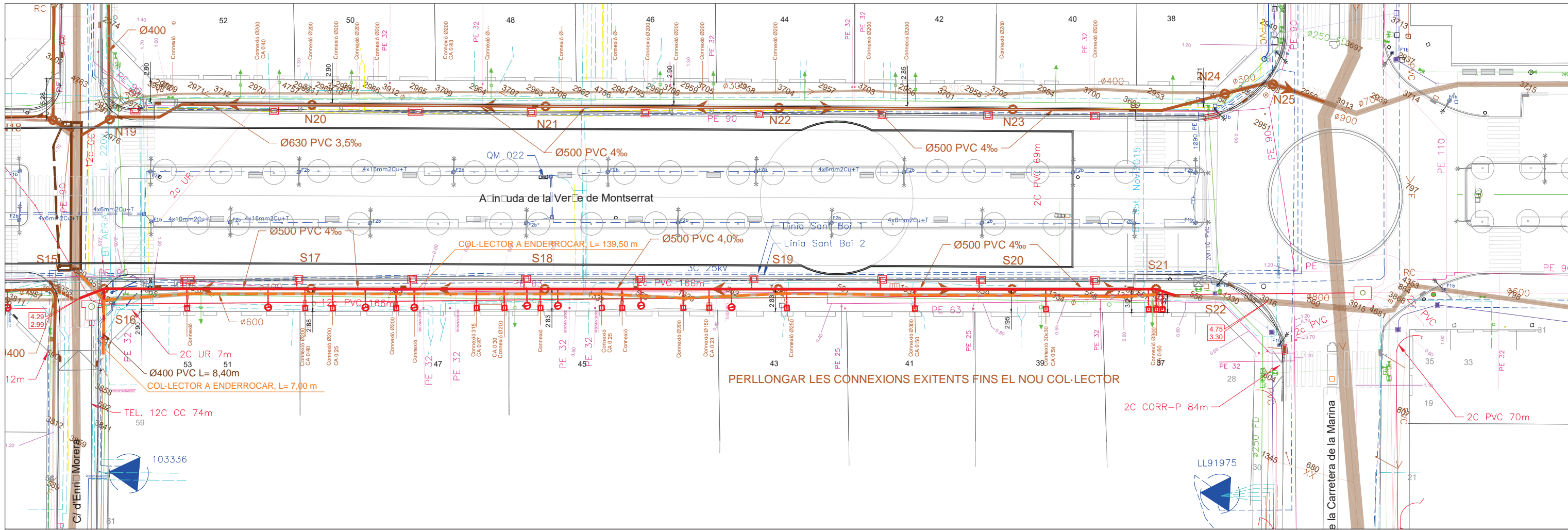


- LLEGGENDA CLAVEGUERAM**
- ARQUETA DOMICILIARIA A RESTITUIR
 - ARQUETA DOMICILIARIA CEGA
 - POU DE REGISTRE NOU
 - NOU TRAM DE CLAVEGUERAM
 - NOU TRAM DE CLAVEGUERÓ
 - CLAVEGUERAM A ENDERROCAR
 - NOU EMBORNAL

NOTA: Les cotes de terreny indicades pertanyen a la base d'aquest projecte. Les cotes finals dels pous de registre es determinaran amb el nous pendents de paviments definits als trams de projecte.

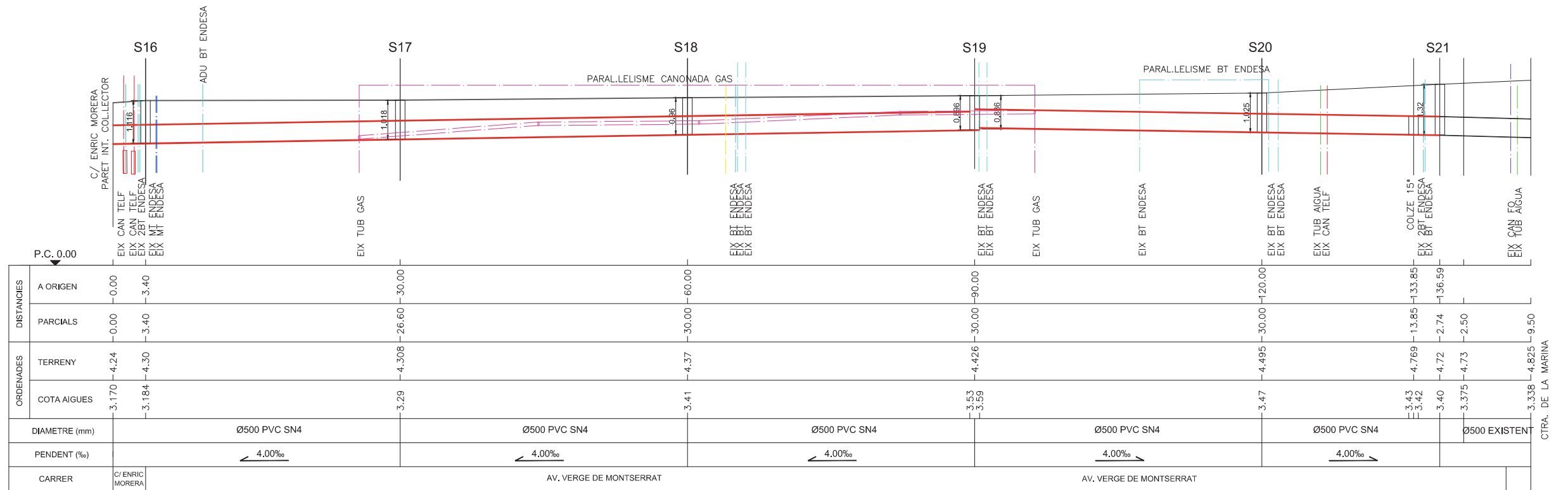


TRAM 5, NORD



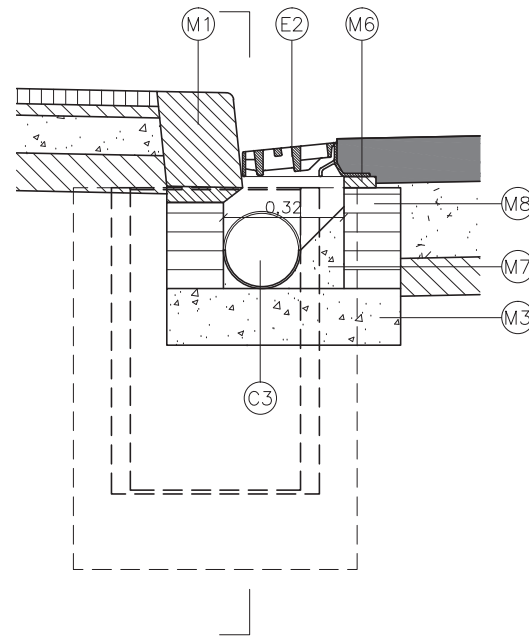
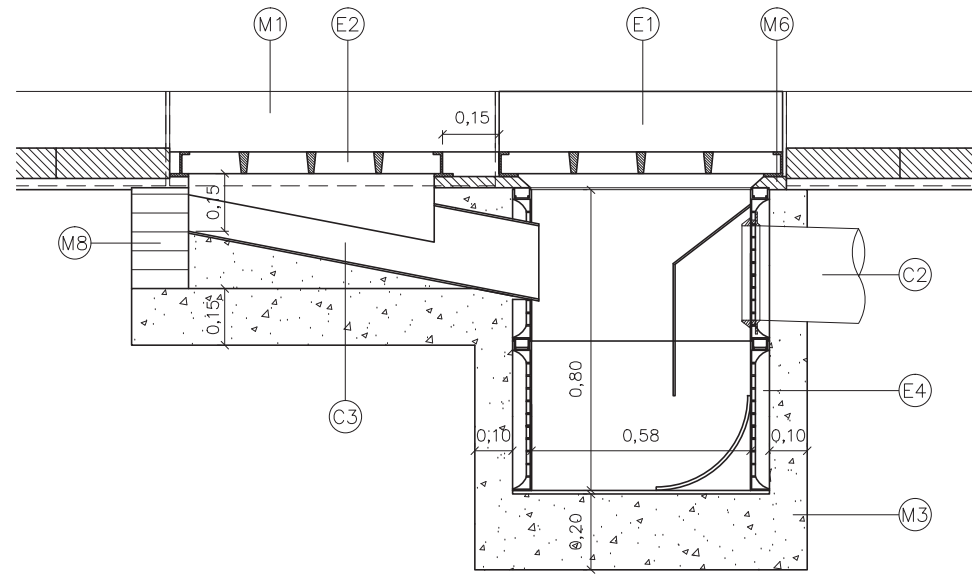
- LLEGGENDA CLAVEGUERAM**
- ARQUETA DOMICILIARIA A RESTITUIR
 - ARQUETA DOMICILIARIA CEGA
 - POU DE REGISTRE NOU
 - NOU TRAM DE CLAVEGUERAM
 - - - NOU TRAM DE CLAVEGUERÒ
 - - - CLAVEGUERAM A ENDERROCAR
 - NOU EMBORNAL

NOTA: Les cotes de terreny indicades pertanyen a la base d'aquest projecte. Les cotes finals dels pous de registre es determinaran amb el nous pendents de paviments definits als trams de projecte.

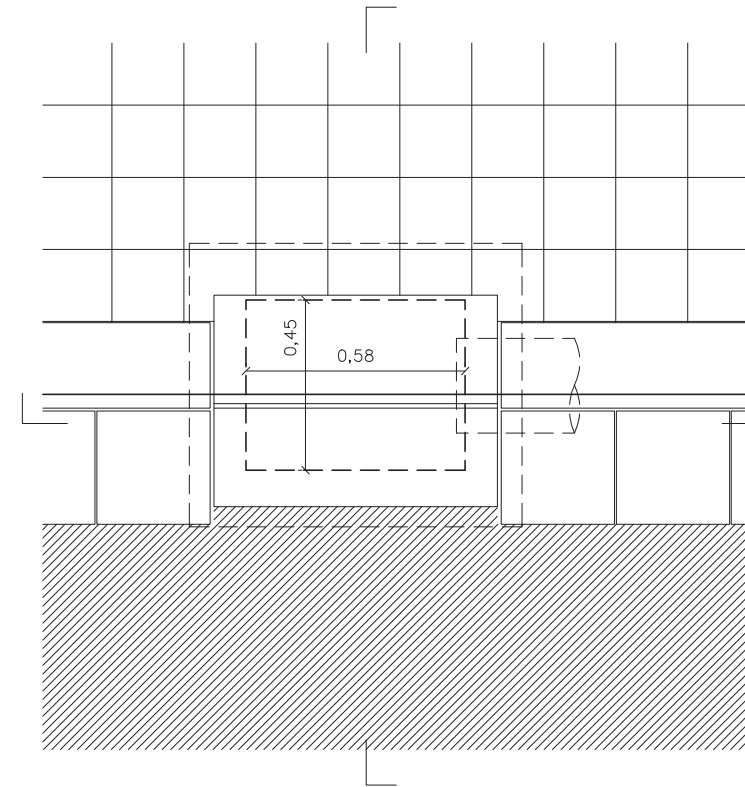
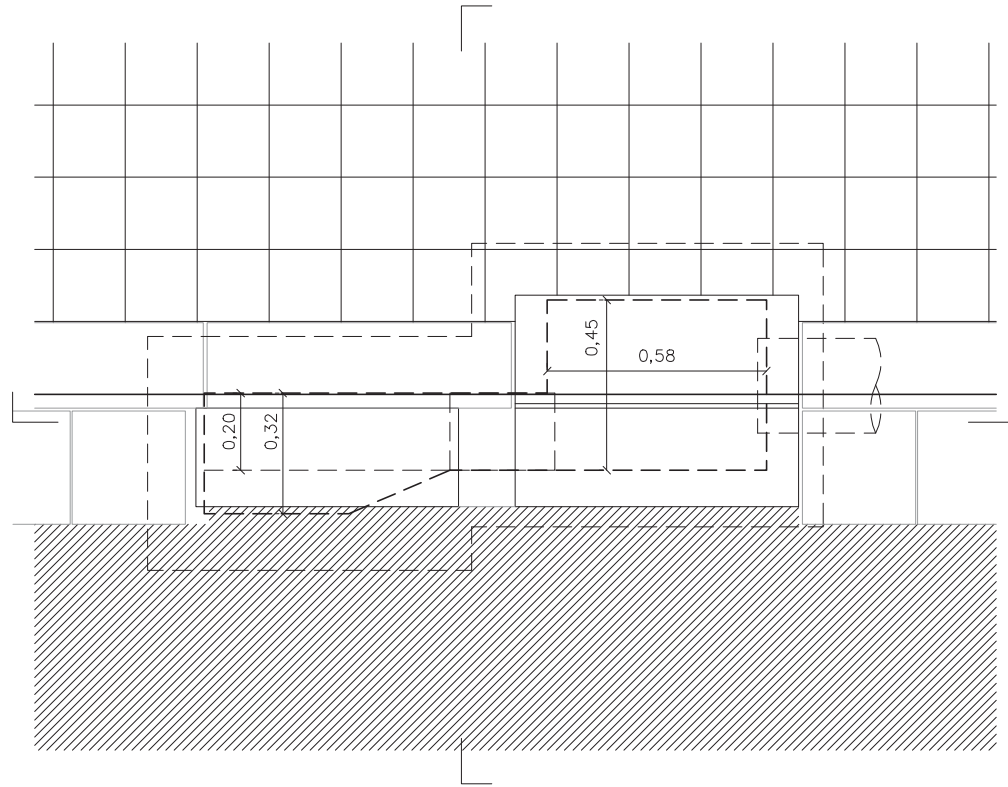
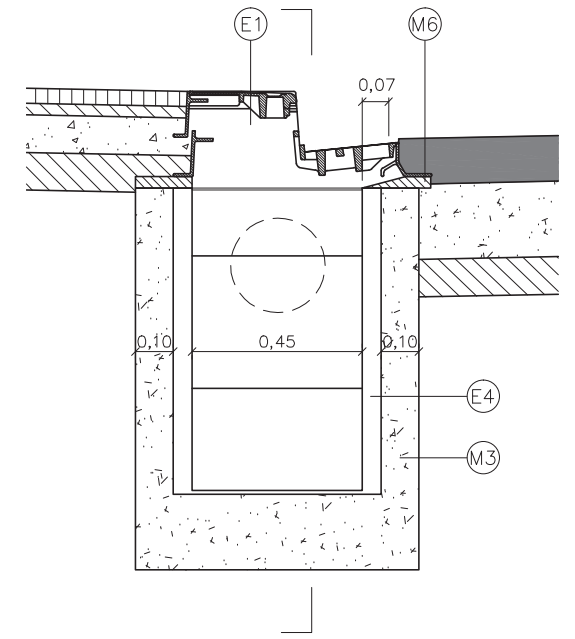
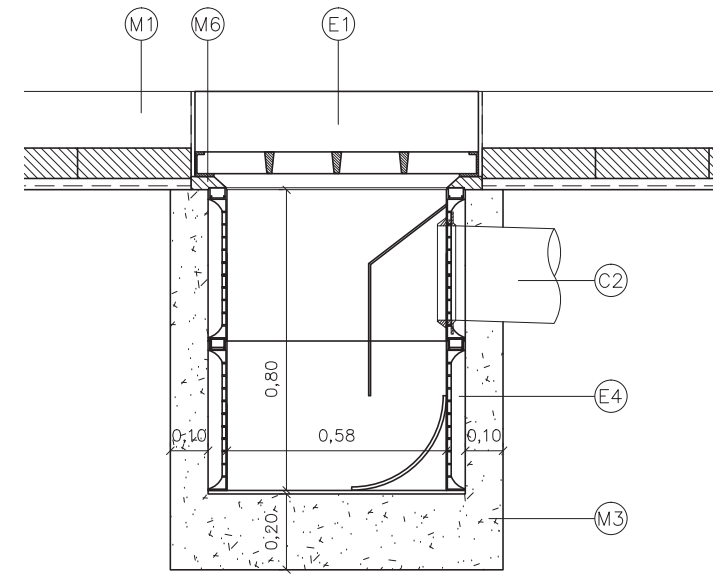


TRAM 5, SUD

DETALL EMBORNAL AMB BÚSTIA REGISTRABLE SIFÒNIC DOBLE

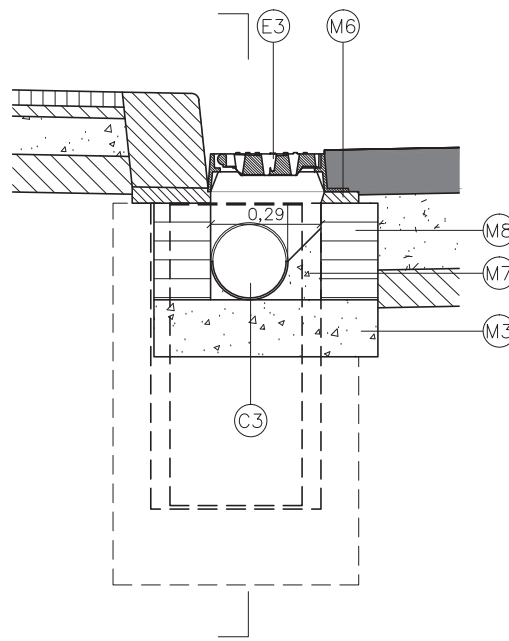
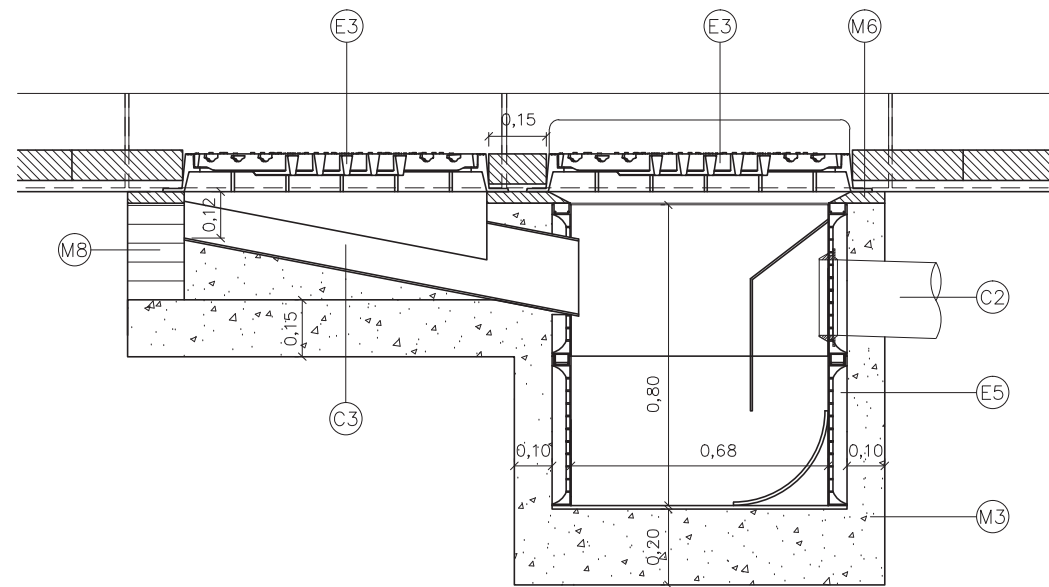


DETALL EMBORNAL AMB BÚSTIA REGISTRABLE SIFÒNIC SIMPLE

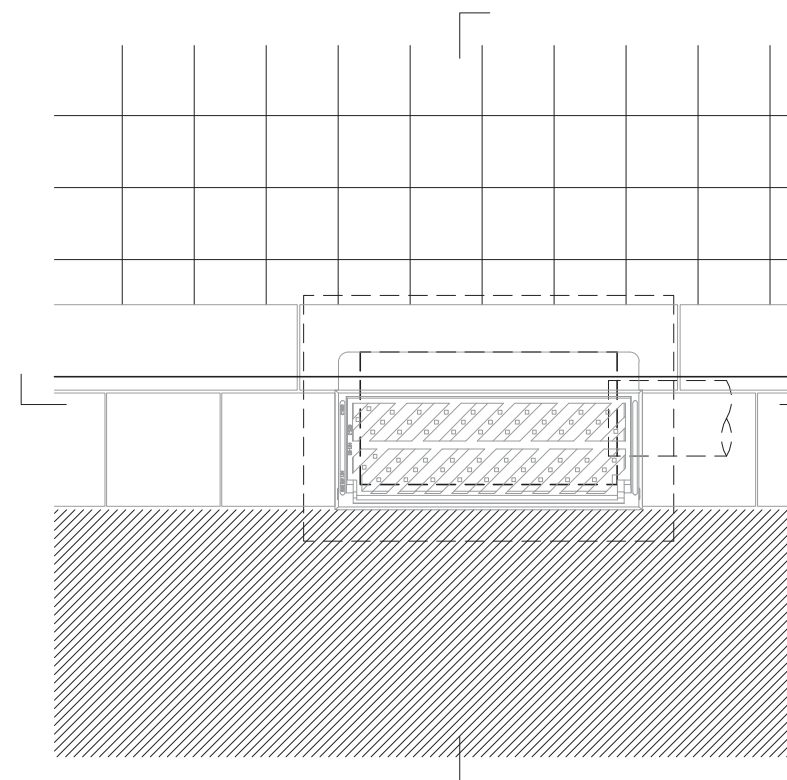
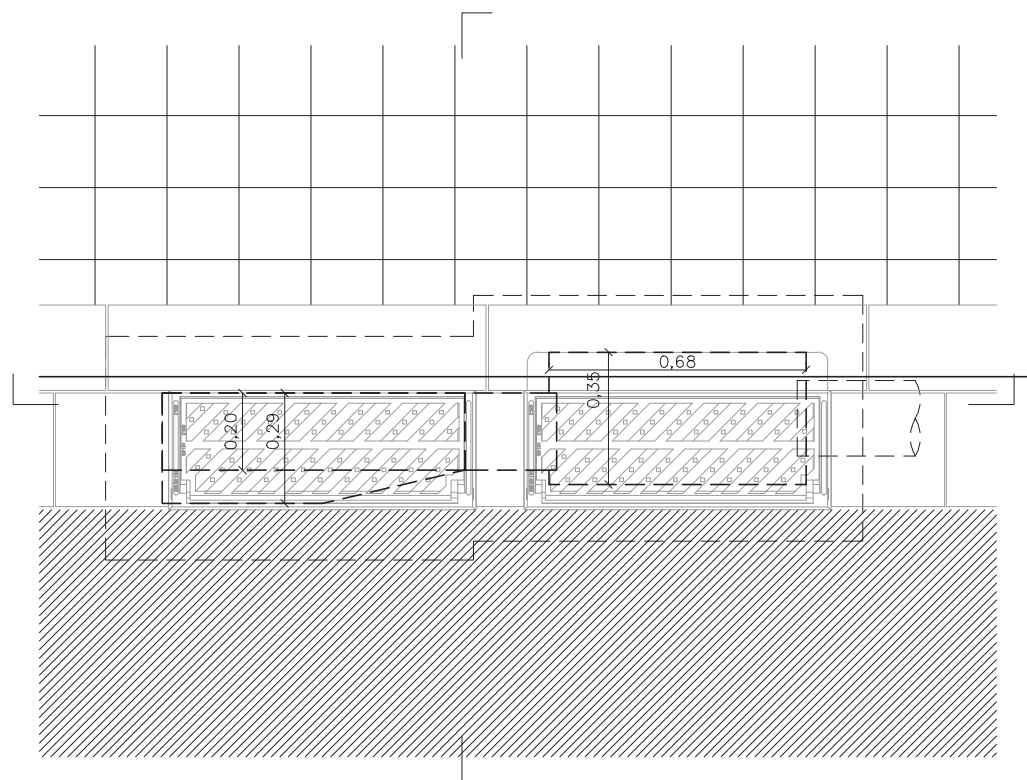
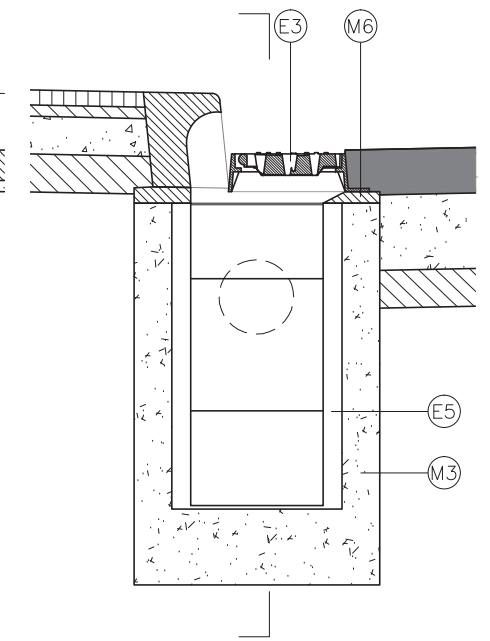
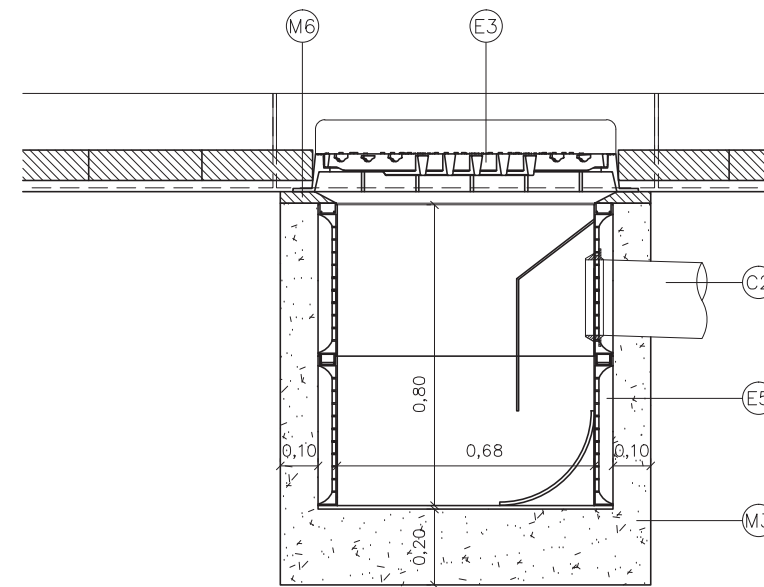


LLEGENDA	
ELEMENTS	
E1.	Embornal amb bústia registrable
E2.	Reixa d'embornal
E3.	Embornal 70x30cm
E4.	Caixa d'embornal de polipropilè reforçat 58x45cm
E5.	Caixa d'embornal de polipropilè reforçat 68x35cm
E6.	Arqueta de polipropilè reforçat 68x68cm o 58x58cm segons dimensions col·lector
E7.	Tapa de registre de fosa ductil Ø600mm, D-400 EN-124
E8.	Tapa de fosa 40x40 hidràulica / Tapa cega formigó (si existeix registre es manté, en cas contrari es fa arqueta cega)
CANONADES	
C1.	Col·lector
C2.	Tub de PVC Ø 250mm, tipus SN4
C3.	Tub de PVC Ø 200mm, tipus SN4
C4.	Tub de PVC Ø 800mm, tipus SN4
C5.	Pinça, junta encolada
C6.	Colze 90° Ø 250mm, junta elàstica
C7.	Colze 15° Ø 250mm, junta elàstica
C8.	Sortida edificació
C9.	Junta PVC-raspallat amb paper de vidra cola-PVC + sorra seca a la superfície de contacte tub amb fàbrica de maó o amb formigó
MATERIALS	
M1.	Vorada granítica adaptació a selecta
M2.	Formigó de neteja HM-15
M3.	Formigó HM-20
M4.	Biga de col·lector de formigó HA-25
M5.	Llosa armada fabricada in-situ
M6.	Morter de ciment dosificació 1:2
M7.	Mitja canya acabat de morter acabat arrebossat lliscat
M8.	Fàbrica de maó massís de 29x14x5 cm amb acabat interior arrebossat remolinat i lliscat

DETALL EMBORNAL SIFÒNIC DOBLE



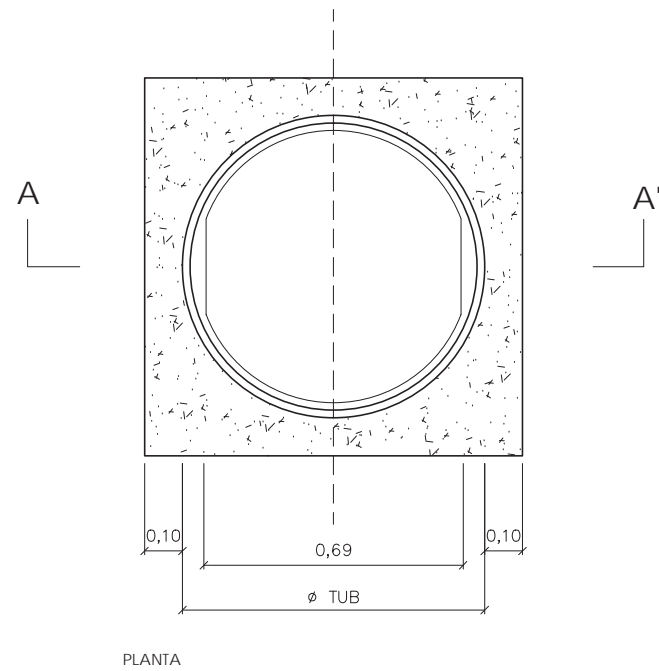
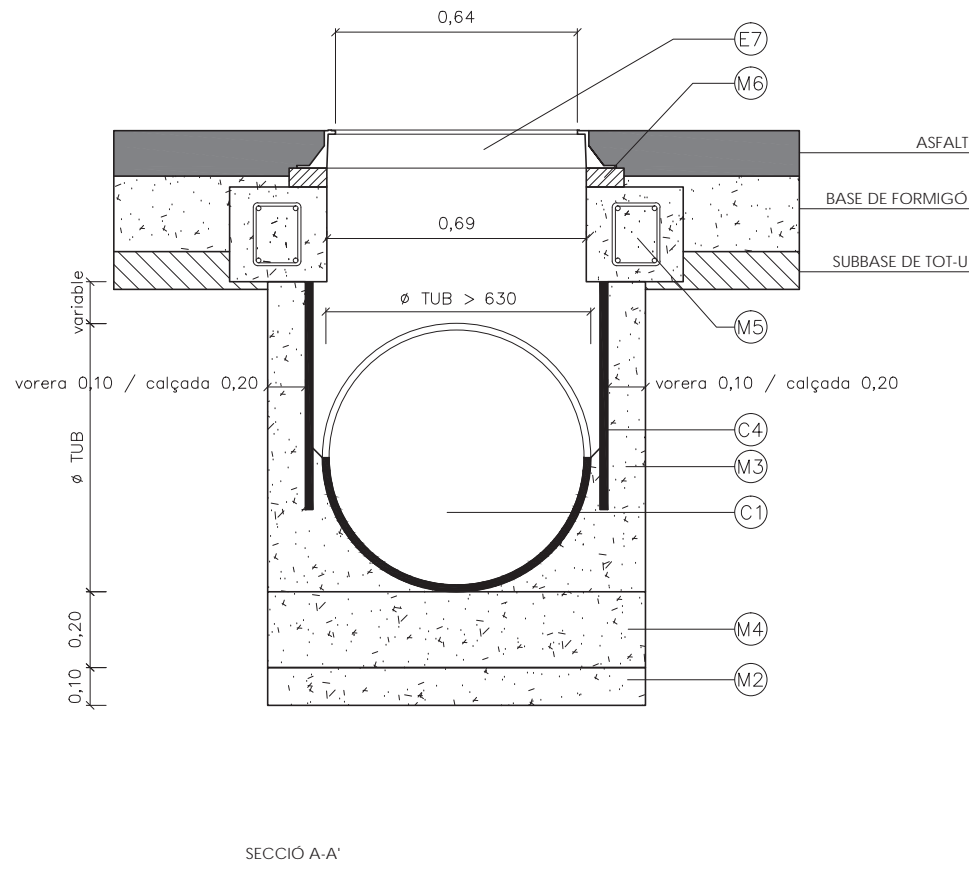
DETALL EMBORNAL SIFÒNIC SIMPLE



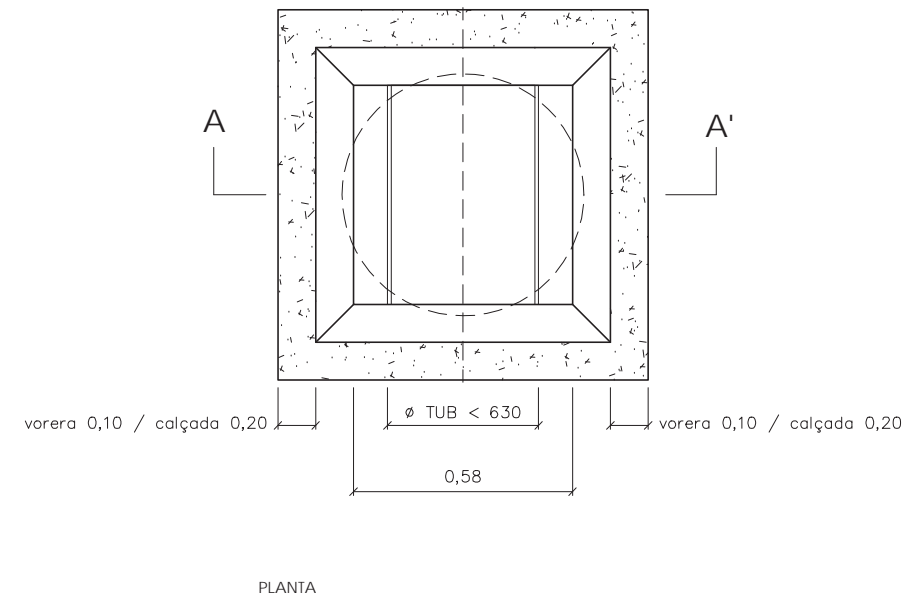
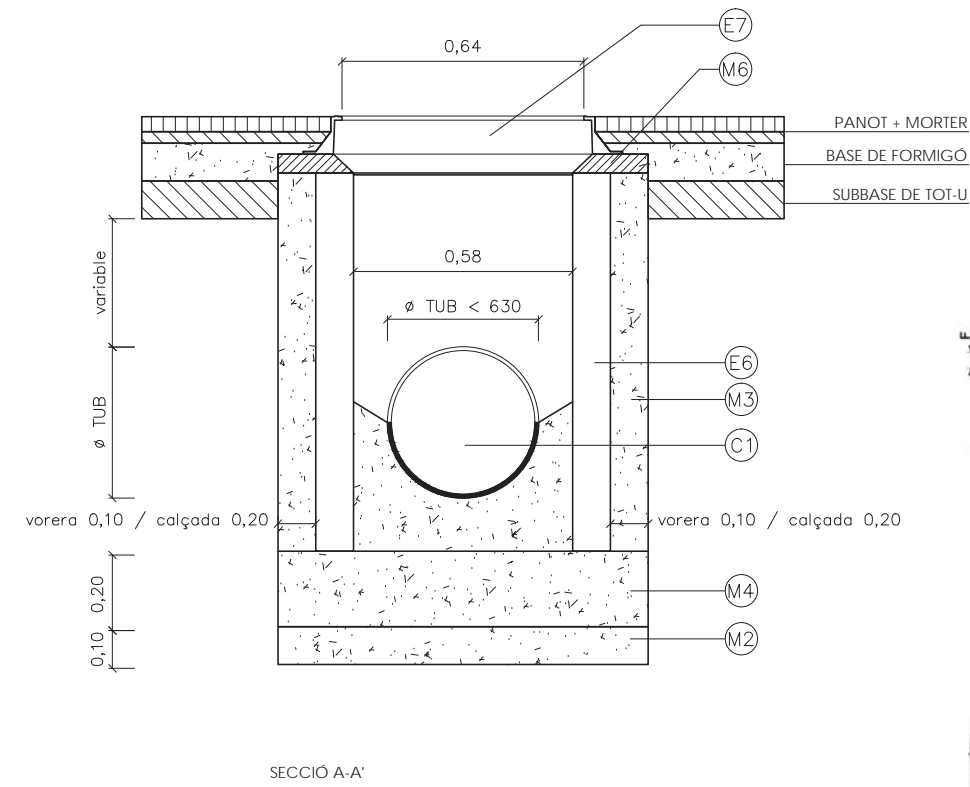
LLEGENDA	
ELEMENTS	
E1.	Embornal amb bústia registrable
E2.	Reixa d'embornal
E3.	Embornal 70x30cm
E4.	Caixa d'embornal de polipropilè reforçat 58x45cm
E5.	Caixa d'embornal de polipropilè reforçat 68x35cm
E6.	Arqueta de polipropilè reforçat 68x68cm o 58x58cm segons dimensions col·lector
E7.	Tapa de registre de fosa ductil Ø600mm, D-400 EN-124
E8.	Tapa de fosa 40x40 hidràulica / Tapa cega formigó (si existeix registre es manté, en cas contrari es fa arqueta cega)
CANONADES	
C1.	Col·lector
C2.	Tub de PVC Ø 250mm, tipus SN4
C3.	Tub de PVC Ø 200mm, tipus SN4
C4.	Tub de PVC Ø 800mm, tipus SN4
C5.	Pinça, junta encolada
C6.	Colze 90° Ø 250mm, junta elàstica
C7.	Colze 15° Ø 250mm, junta elàstica
C8.	Sortida edificació
C9.	Junta PVC-raspatllat amb paper de vidra cola-PVC + sorra seca a la superfície de contacte tub amb fàbrica de maó o amb formigó
MATERIALS	
M1.	Vorada granítica adaptació a selecta
M2.	Formigó de neteja HM-15
M3.	Formigó HM-20
M4.	Biga de col·lector de formigó HA-25
M5.	Llosa armada fabricada in-situ
M6.	Morter de ciment dosificació 1:2
M7.	Mitja canya acabat de morter acabat arrebossat lliscat
M8.	Fàbrica de maó massís de 29x14x5 cm amb acabat interior arrebossat remolinat i lliscat

DETALL POU TIPUS PER A REGISTRE

SOTA CALÇADA / TUB MAJOR DE Ø600



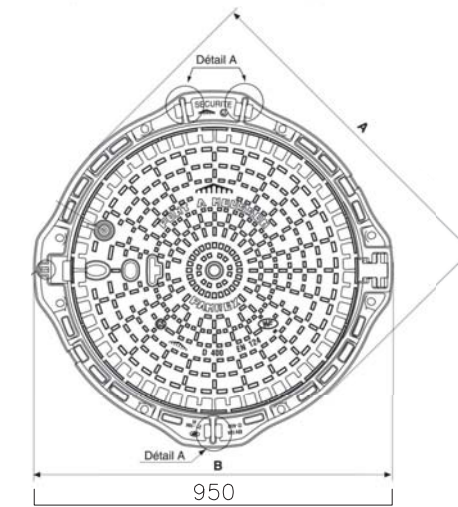
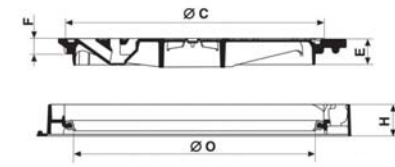
SOTA VORERA / TUB MENOR DE Ø600



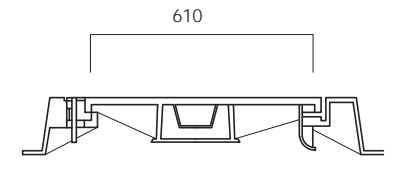
DETALLS TAPA DE REGISTRE (GTS)

CARACTERÍSTIQUES TAPA DE REGISTRE (GTS)
 COMPLEIXEN LES NORMES BS 2789,NF.32-201
 DIN 1229 CLASSE D,NBN B.53-101 CLASSE-40T
 FUNCIO GRÀFIT ESFEROIDAL DÚCTIL
 CÀRREGA PROVA = 40 TM (pes= 65Kg)
 VENTILADA O NO VENTILADA AMB DISPOSITIU ANTIRROBATORI
 NOTA: PORTARAN EL TEXTE "CLAVEGUERAM, AJUNTAMENT DEL PRAT" NORMALITZAT PER L'AJUNTAMENT I ESCUT.

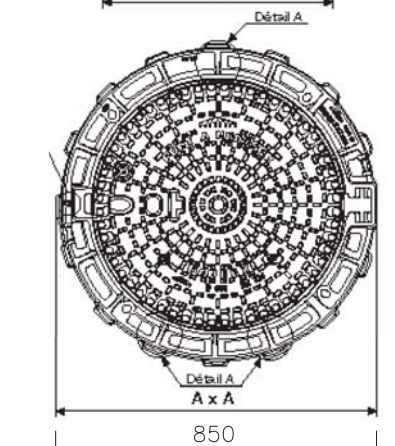
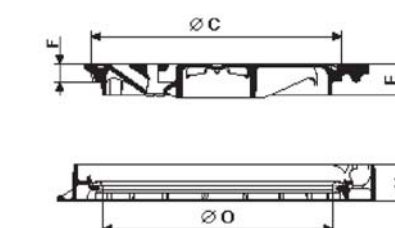
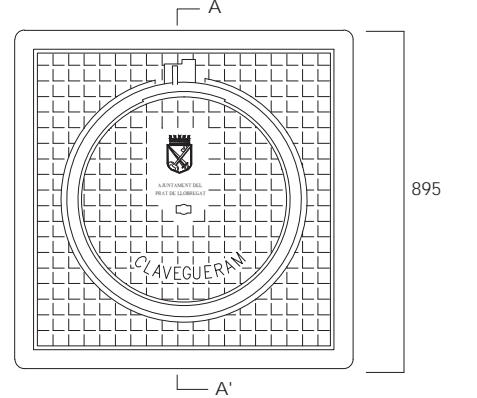
TAPA PER VIAL / PAVIMENT ASFÀLTIC sense marc aparent



TAPA PER VORERA / PAVIMENT PEÇA amb marc aparent



SECCIÓ A-A'



LLEGGENDA

ELEMENTS

- E1. Embornal amb bústia registrable
- E2. Reixa d'embornal
- E3. Embornal 70x30cm
- E4. Caixa d'embornal de polipropilè reforçat 58x45cm
- E5. Caixa d'embornal de polipropilè reforçat 68x35cm
- E6. Arqueta de polipropilè reforçat 68x68cm o 58x58cm segons dimensions col·lector
- E7. Tapa de registre de fosa dúctil Ø600mm, D-400 EN-124
- E8. Tapa de fosa 40x40 hidràulica / Tapa cega formigó (si existeix registre es manté, en cas contrari es fa arqueta cega)

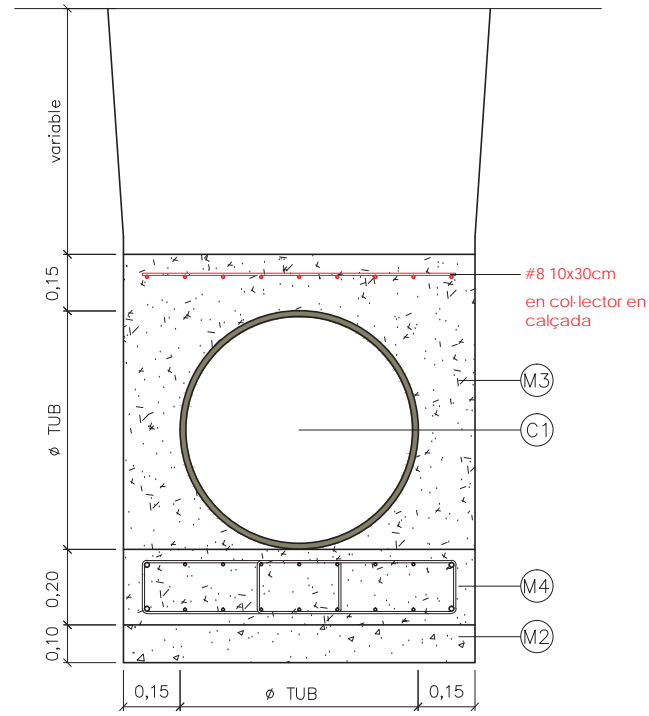
CANONADES

- C1. Col·lector
- C2. Tub de PVC Ø 250mm, tipus SN4
- C3. Tub de PVC Ø 200mm, tipus SN4
- C4. Tub de PVC Ø 800mm, tipus SN4
- C5. Pinça, junta encolada
- C6. Colze 90° Ø 250mm, junta elàstica
- C7. Colze 15° Ø 250mm, junta elàstica
- C8. Sortida edificació
- C9. Junta PVC-raspallat amb paper de vidra cola-PVC + sorra seca a la superfície de contacte tub amb fàbrica de maó o amb formigó

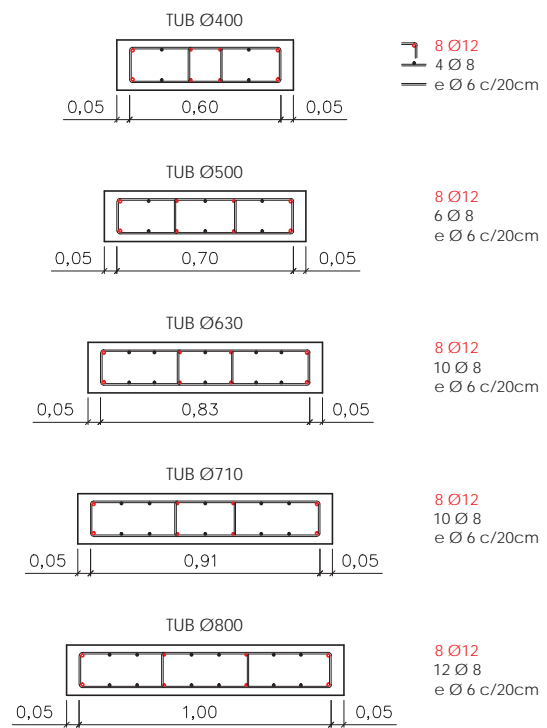
MATERIALS

- M1. Vorada granítica adaptació a selecta
- M2. Formigó de neteja HM-15
- M3. Formigó HM-20
- M4. Biga de col·lector de formigó HA-25
- M5. Llosa armada fabricada in-situ
- M6. Morter de ciment dosificació 1:2
- M7. Mitja canya acabat de morter acabat arrebossat lliscat
- M8. Fàbrica de maó massís de 29x14x5 cm amb acabat interior arrebossat remolinat i lliscat

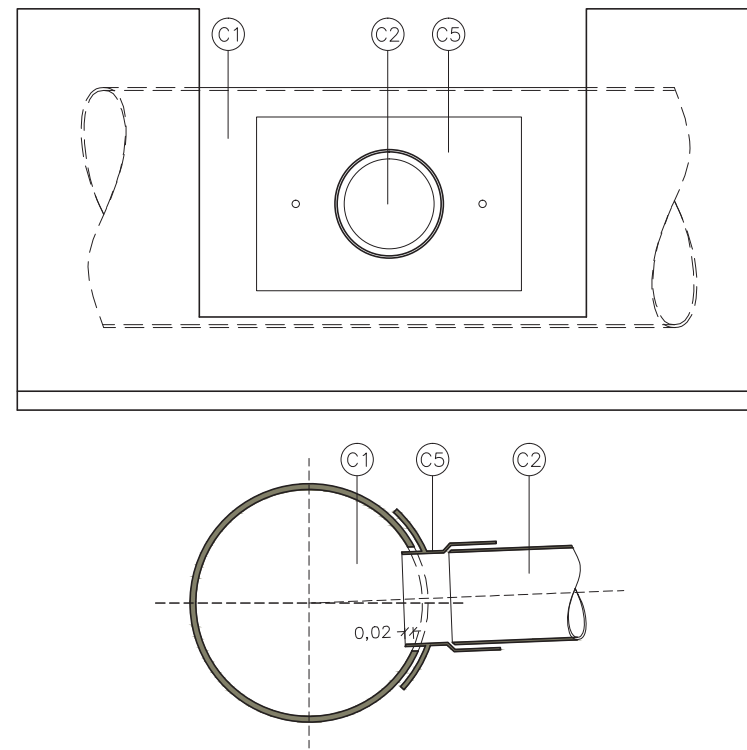
RASA TIPUS CANONADES PVC



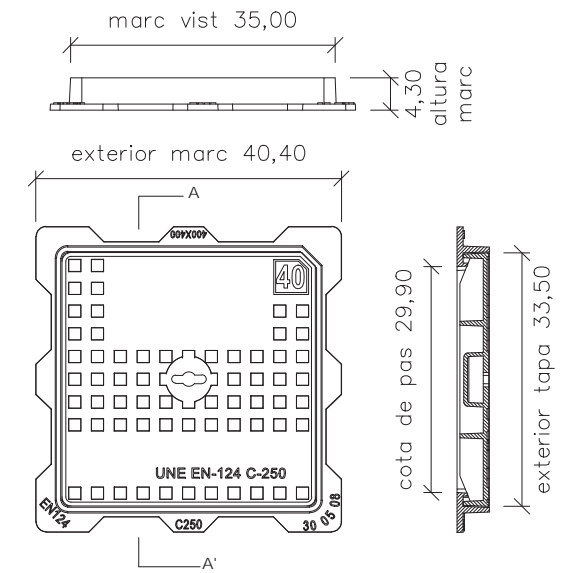
ARMAT RASA SEGONS Ø



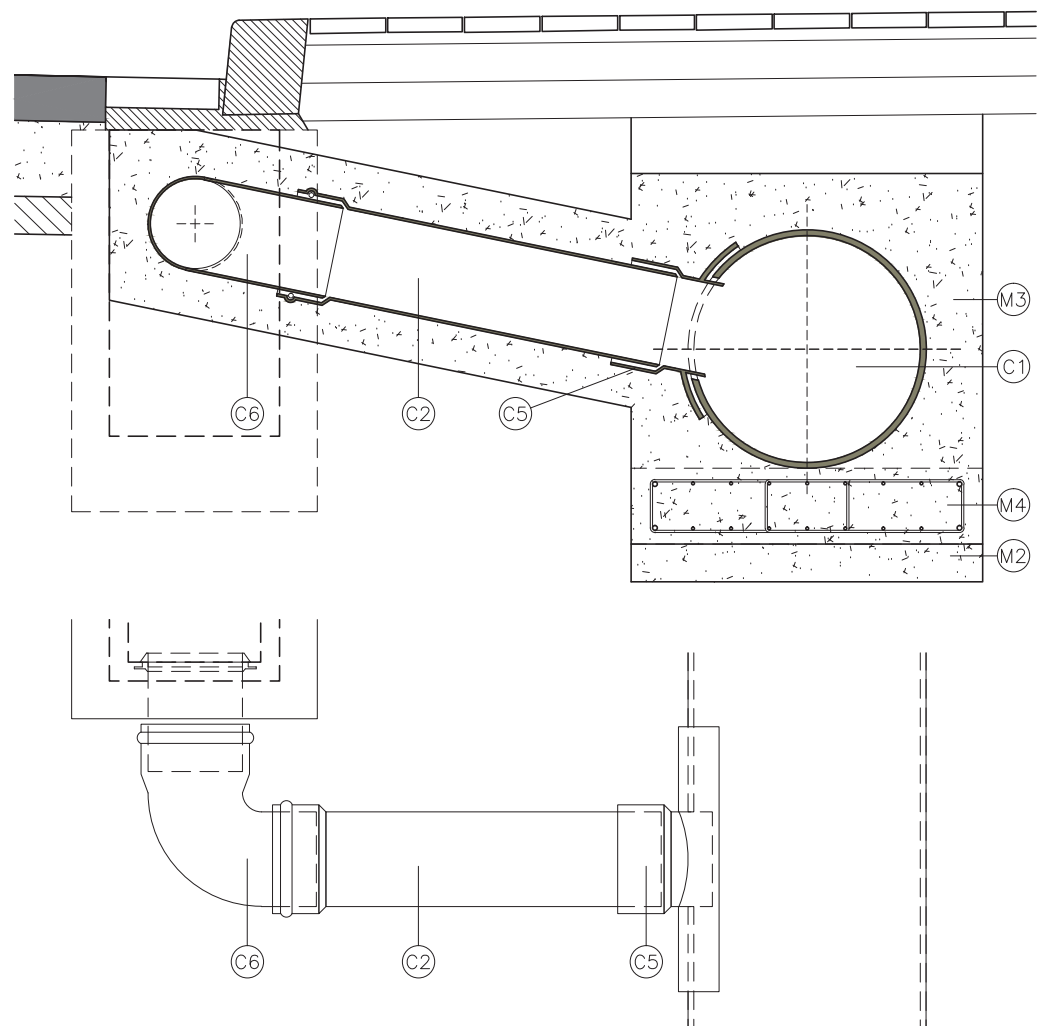
DETALL CONNEXIÓ A LA XARXA CLAVEGUERAM



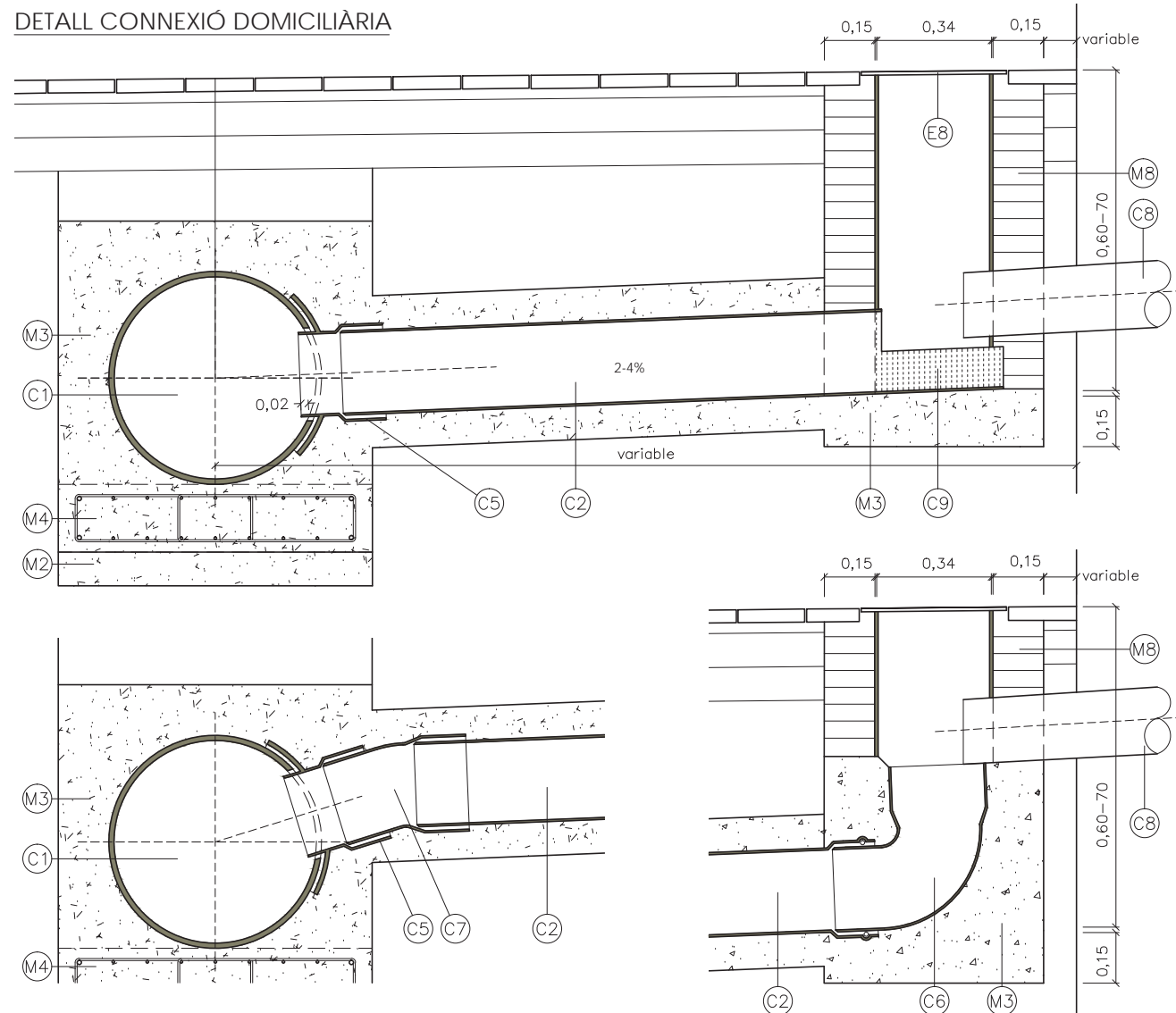
TAPA ARQUETA





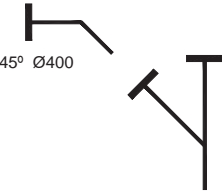

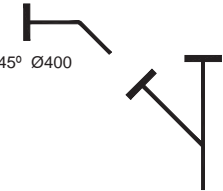

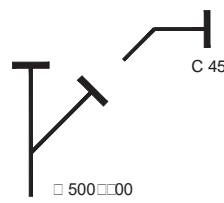


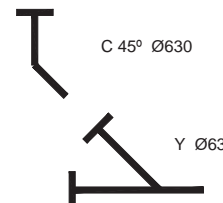


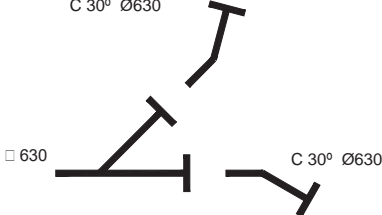












DETALL CONNEXIÓ EMBORNAL



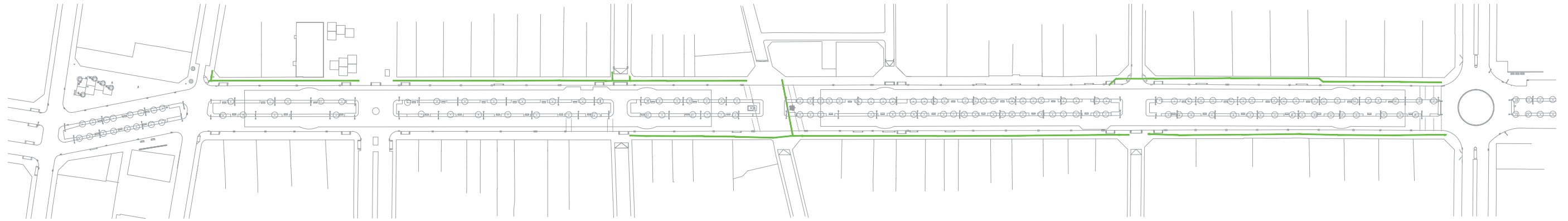
DETALL CONNEXIÓ DOMICILIÀRIA

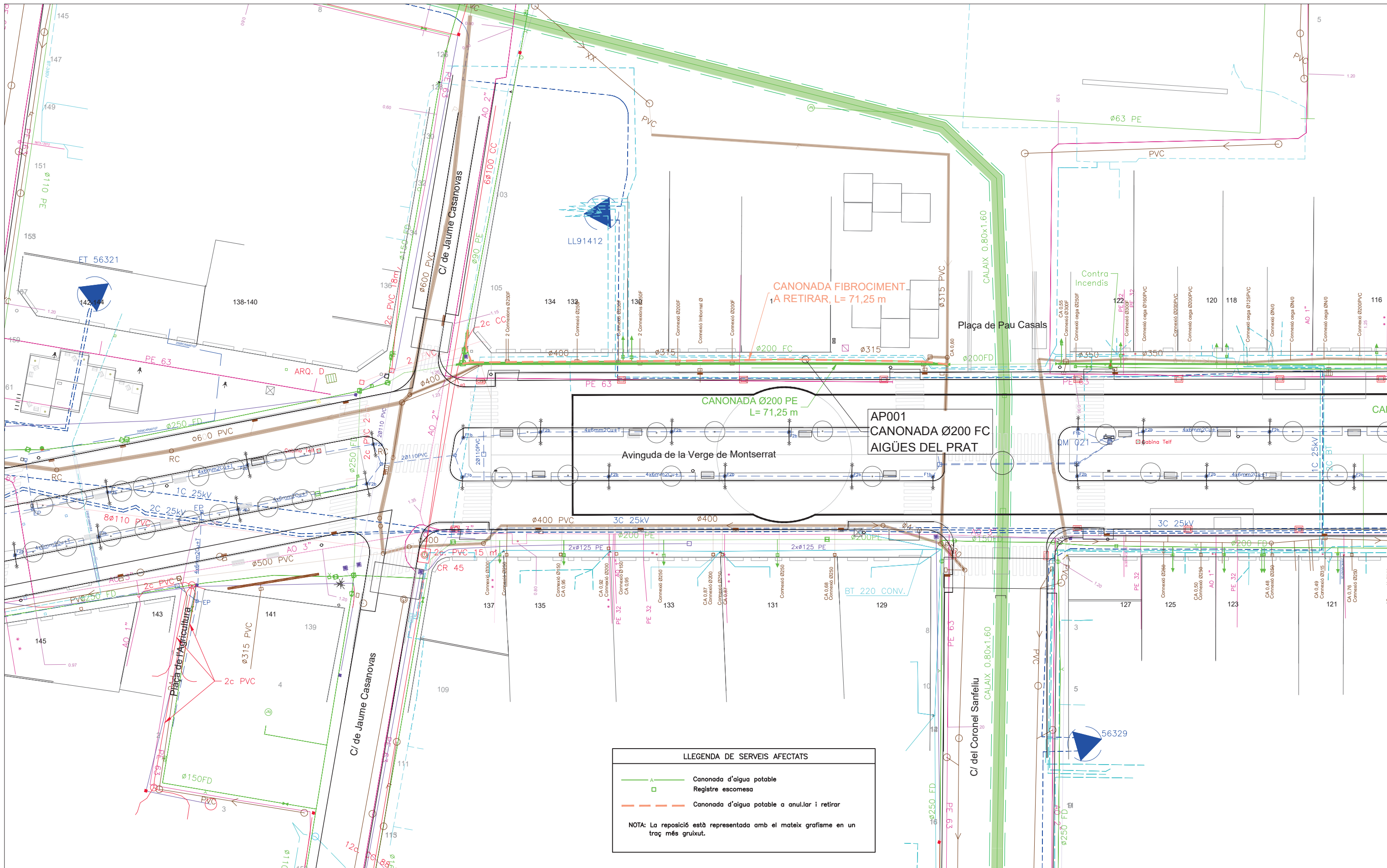


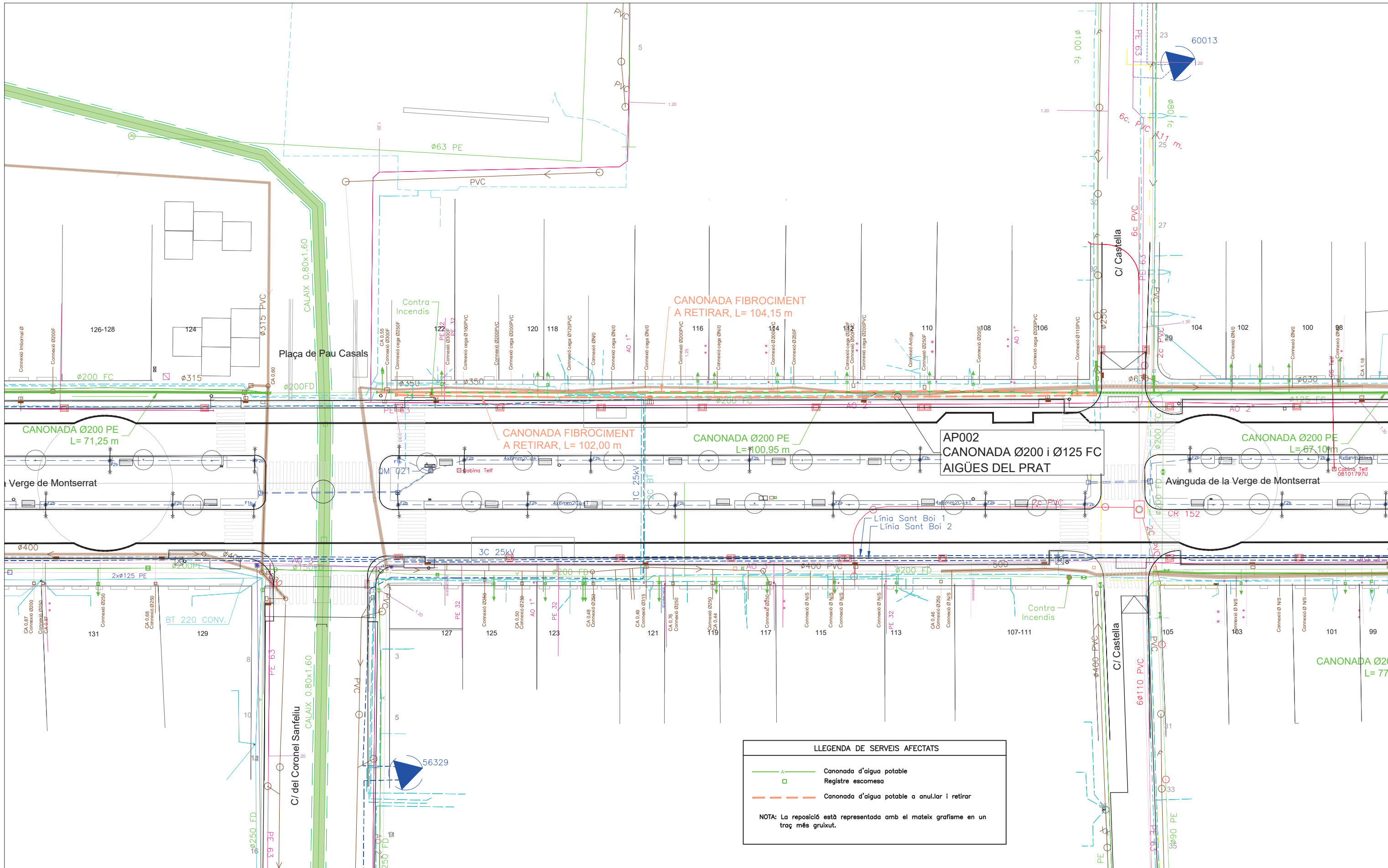
LLEGGENDA	
ELEMENTS	
E1.	Embornal amb bústia registrable
E2.	Reixa d'embornal
E3.	Embornal 70x30cm
E4.	Caixa d'embornal de polipropilè reforçat 58x45cm
E5.	Caixa d'embornal de polipropilè reforçat 68x35cm
E6.	Arqueta de polipropilè reforçat 68x68cm o 58x58cm segons dimensions col·lector
E7.	Tapa de registre de fosa dúctil Ø600mm, D-400 EN-124
E8.	Tapa de fosa 40x40 hidràulica / Tapa cega formigó (si existeix registre es manté, en cas contrari es fa arqueta cega)
CANONADES	
C1.	Col·lector
C2.	Tub de PVC Ø 250mm, tipus SN4
C3.	Tub de PVC Ø 200mm, tipus SN4
C4.	Tub de PVC Ø 800mm, tipus SN4
C5.	Pinça, junta encolada
C6.	Colze 90° Ø 250mm, junta elàstica
C7.	Colze 15° Ø 250mm, junta elàstica
C8.	Sortida edificació
C9.	Junta PVC-raspallat amb paper de vidra cola-PVC + sorra seca a la superfície de contacte tub amb fàbrica de maó o amb formigó
MATERIALS	
M1.	Vorada granítica adaptació a selecta
M2.	Formigó de neteja HM-15
M3.	Formigó HM-20
M4.	Biga de col·lector de formigó HA-25
M5.	Llosa armada fabricada in-situ
M6.	Morter de ciment dosificació 1:2
M7.	Mitja canya acabat de morter acabat arrebossat lliscat
M8.	Fàbrica de maó massís de 29x14x5 cm amb acabat interior arrebossat remolinat i lliscat

N1-N□ - C 15° Ø400  C 15° Ø400	N□ - C 15° Ø400  C 15° Ø400	N□ - □ 500□□00 - C 45° Ø400  C 45° Ø400 □ 500□□00	N□□1 - 2 C 15° Ø500  C 15° Ø500	□1 - □ 500□□00 - C 45° Ø400  C 45° Ø400 □ 500□□00
N□a-N5 - C 90° Ø500  C 90° Ø500	□□ - □ 500□□00 - C 45° Ø400  C 45° Ø400 □ 500□□00	N8 - C 30° Ø500  C 30° Ø500	N9 - C 30° Ø500  C 30° Ø500	N10 - C 45° Ø630 - Y Ø630  C 45° Ø630 Y Ø630
S5 - C 45° Ø630  C 45° Ø630	N1□ - C 15° Ø800  C 15° Ø800	S9 - □ 630 - 2 C 30° Ø630  C 30° Ø630 □ 630 C 30° Ø630	N13 - N1□ - C 30° Ø800  C 30° Ø800	N1□ - N1□a - C 60° Ø800  C 60° Ø800
N1□ - N15 - C 30° Ø500  C 30° Ø500	N15 - N16 - C 30° Ø500  C 30° Ø500	N18 - C 30° Ø500  C 30° Ø500	N19 - C 30° Ø630  C 30° Ø630	N19 - N□□ - 2 C 30° Ø630  C 30° Ø630
N□3 - N□□ - C 15° Ø500  C 15° Ø500	S□1 - S□□ - 2 C 15° Ø500  C 15° Ø500	S16 - C 30° Ø500  C 30° Ø500	S15 - C 30° Ø500  C 30° Ø500	S13 - S1□ - 2 C 15° Ø500  C 15° Ø500 C 15° Ø500

RESUM PECES ESPECIALS		
Y	□ 630	□u
	□ 500 □ □00	3u
COLZES		
Ø 800	C 60°	1u
	C 30°	1u
	C 15°	1u
Ø 630	C 45°	□u
	C 30°	5u
Ø 500	C 90°	1u
	C 30°	7u
	C 15°	7u
Ø400	C 45°	3u
	C 15°	□u
PINCES CONNEXIONS DOMICILIÀRIES		
	P 800 □ □50	7u
	P 710 □ □50	3u
	P 710 □ 315	1u
	P 630 □ □50	13u
	P 500 □ □50	6□u
	P 500 □ 315	6u
	P 500 □ □00	1□u
	P □□0 □ □50	16u
	P □□0 □ 315	1u
	P □□0 □ □00	13u
	T 500 □ □00□	□u
	R □□0 □ 315□	□u
	R 315 □ □50	1u
PINCES EMBORNALS		
	P □□0 □ □50	11u
	P 500 □ □50	38u
	P 630 □ □50	10u
	P 710 □ □50	3u
	P 800 □ □50	3u



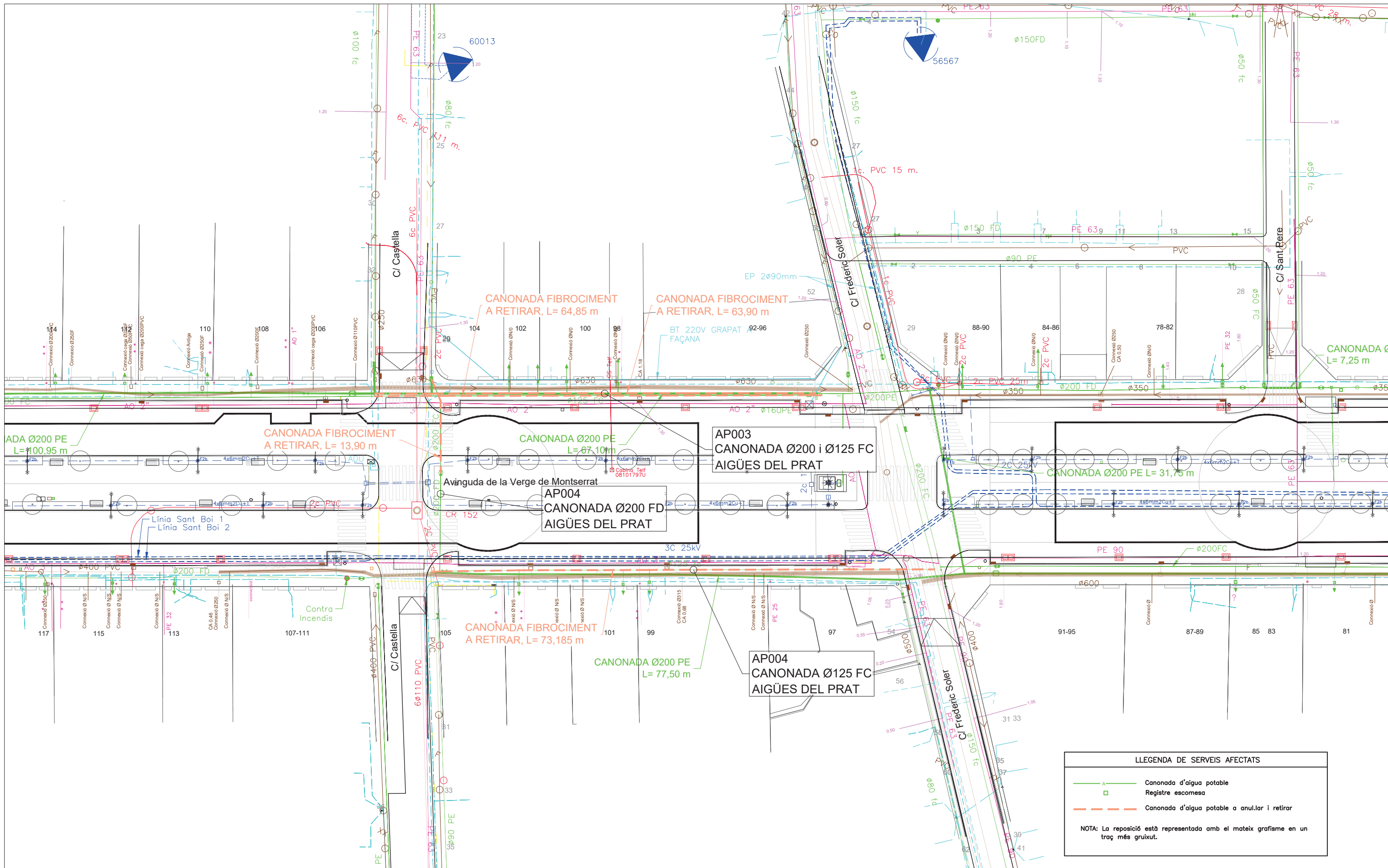




LLEGENDA DE SERVEIS AFECTATS

- Canonada d'aigua potable
- Registre escomesa
- - - Canonada d'aigua potable a anul·lar i retirar

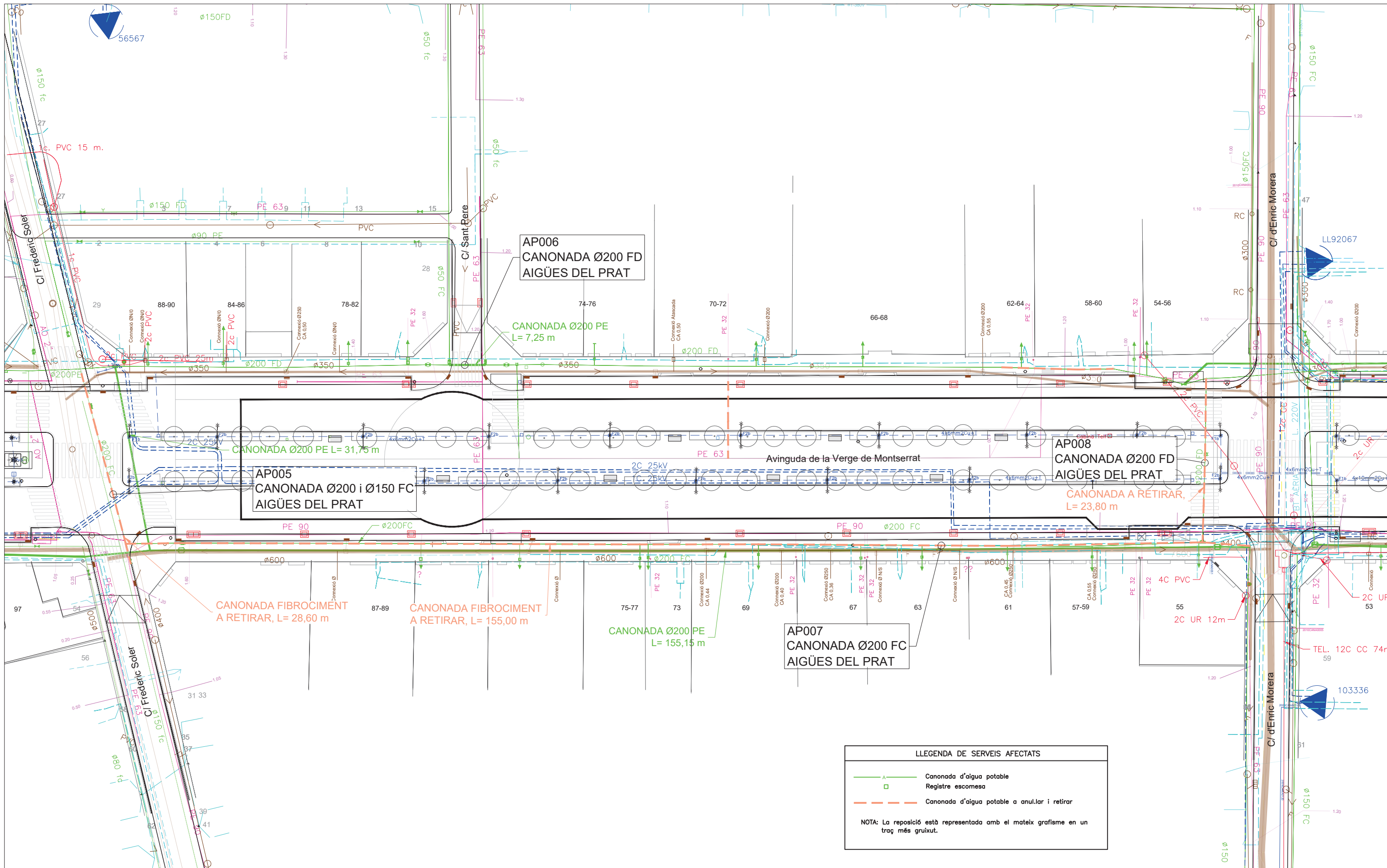
NOTA: La reposició està representada amb el mateix grafisme en un traç més gruixut.



LLEENDA DE SERVEIS AFECTATS

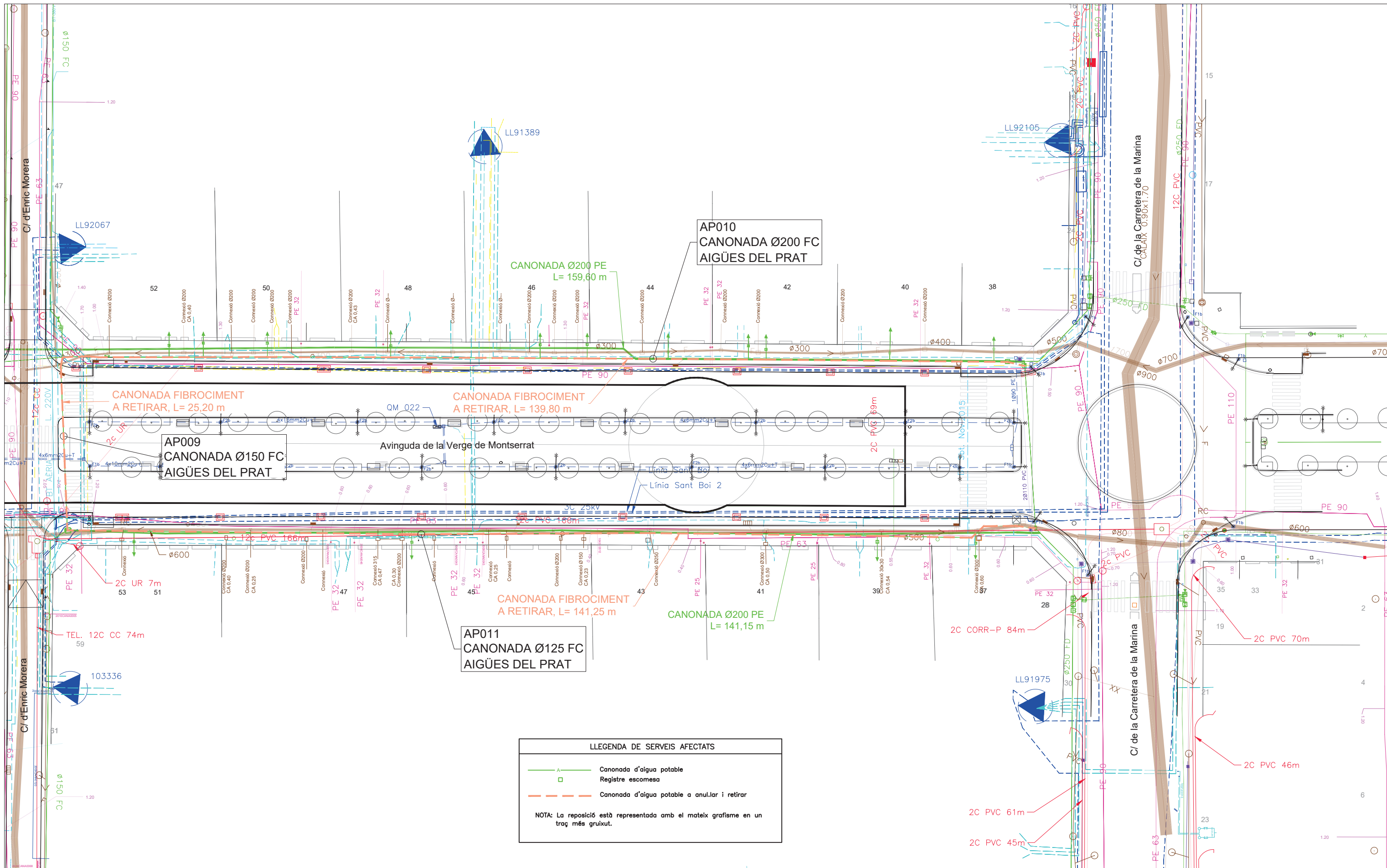
- Canonada d'aigua potable
- Registre escomesa
- - - Canonada d'aigua potable a anul·lar i retirar

NOTA: La reposició està representada amb el mateix grafisme en un traç més gruixut.



LLEGGENDA DE SERVEIS AFECTATS	
	Canonada d'aigua potable
	Registre escamesa
	Canonada d'aigua potable a anular i retirar

NOTA: La reposició està representada amb el mateix grafisme en un traç més gruixut.

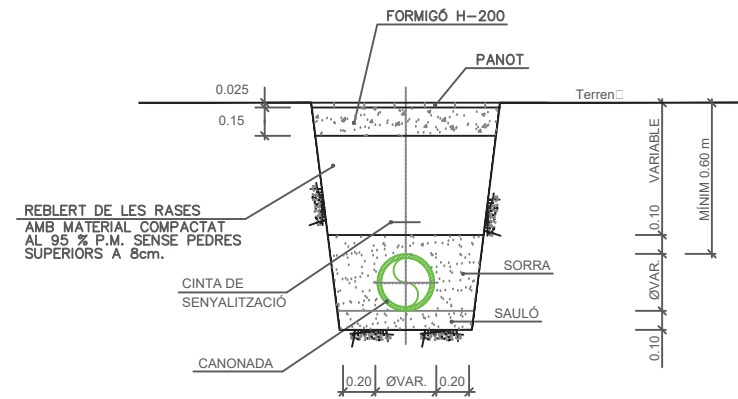


LLEGGENDA DE SERVEIS AFECTATS	
	Canonada d'aigua potable
	Registre escomesa
	Canonada d'aigua potable a anul·lar i retirar

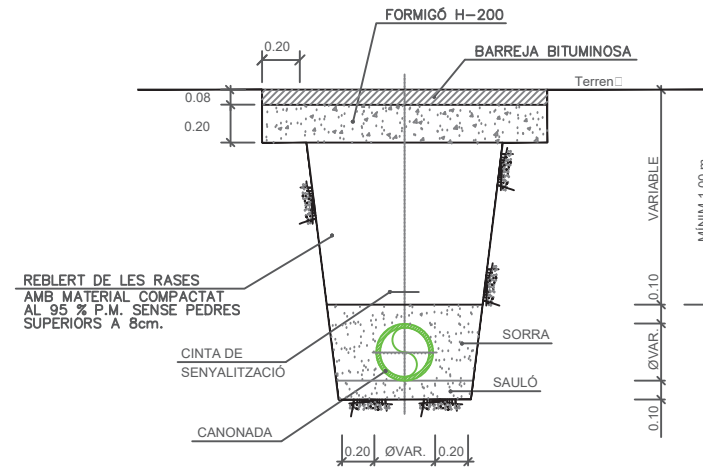
NOTA: La reposició està representada amb el mateix grafisme en un traç més gruixut.



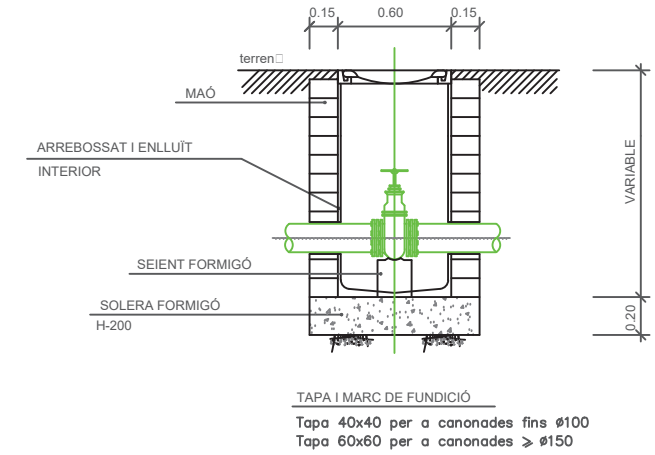
RASA TIPUS PER A PAS DE CANONADA SOTA VORERA
 ESCALA 1:20



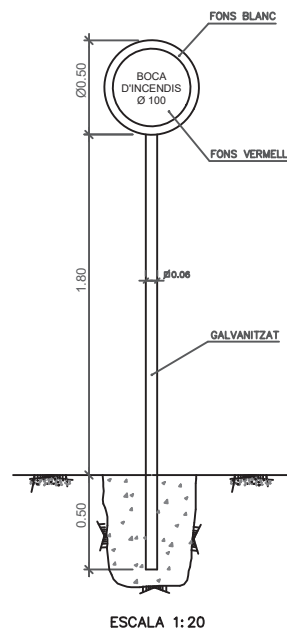
RASA TIPUS PER A PAS DE CANONADA SOTA CALÇADA
 ESCALA 1:20



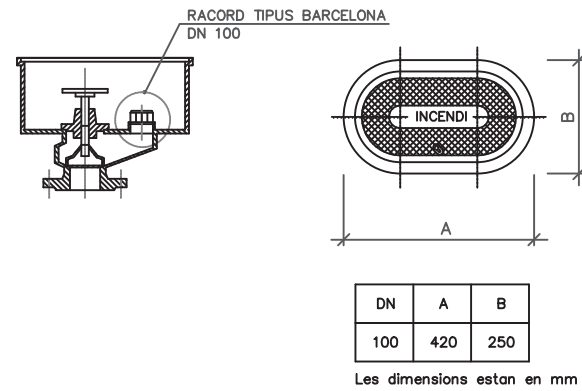
ARQUETA TIPUS PER A VÀLVULA
 ESCALA 1:20



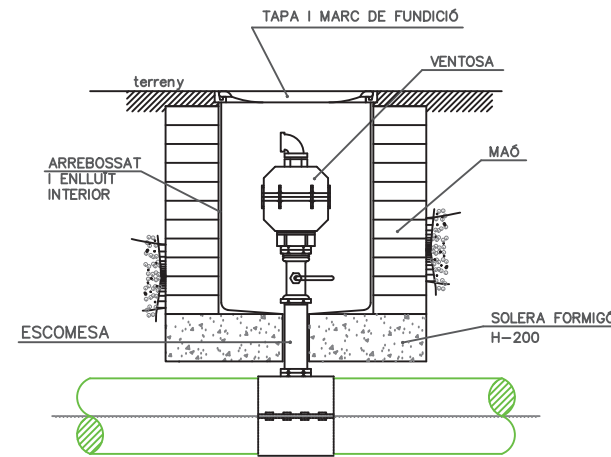
TAPA I MARC DE FUNDICIÓ
 Tapa 40x40 per a canonades fins #100
 Tapa 60x60 per a canonades > #150



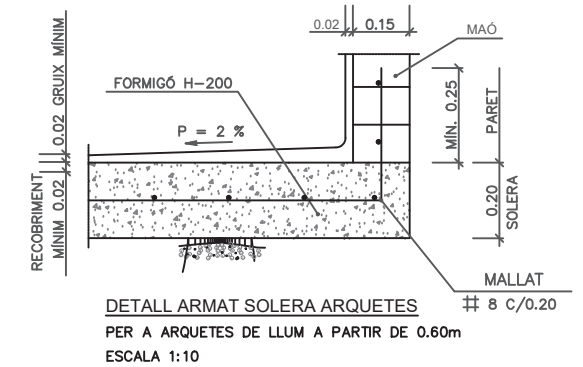
ESCALA 1:20



ARQUETA TIPUS DE FUNDICIÓ PER A BOCA D'INCENDIS
 ESCALA 1:10



ARQUETA TIPUS PER A VENTOSA
 ESCALA 1:10

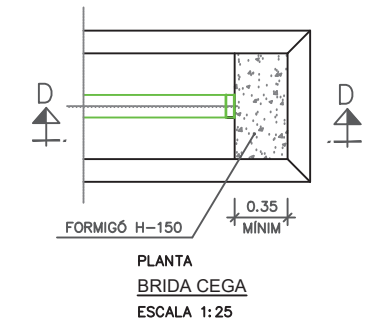
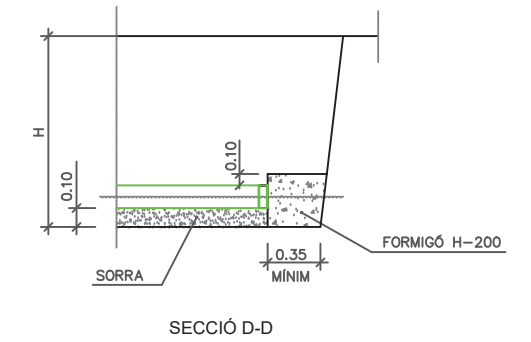
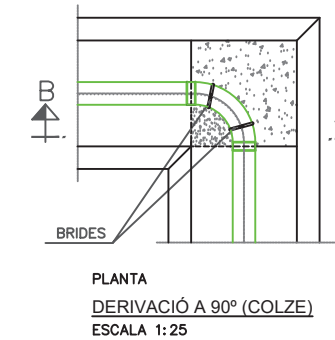
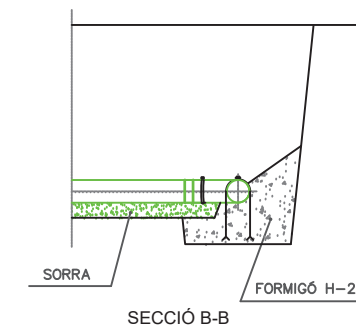
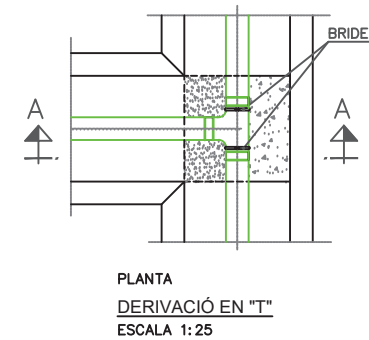
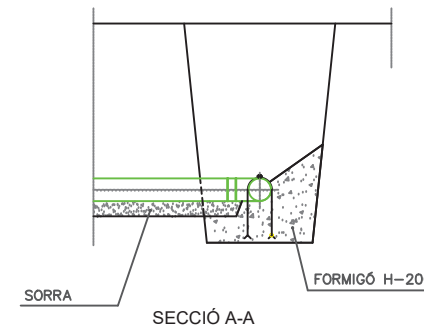
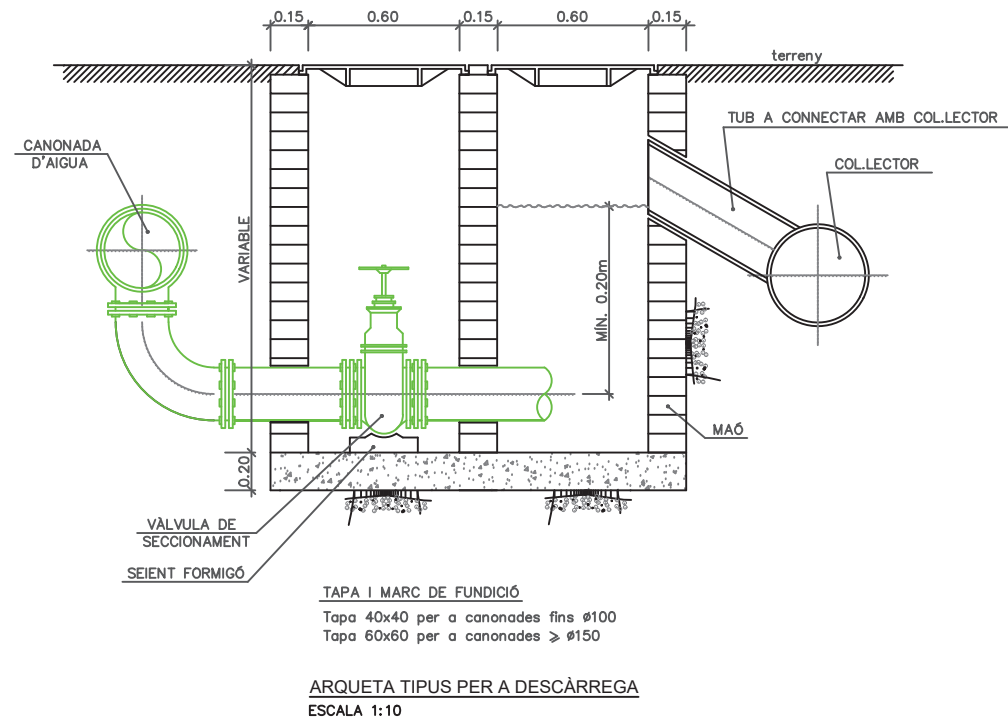


DETALL ARMAT SOLERA ARQUETES
 PER A ARQUETES DE LLUM A PARTIR DE 0.60m
 ESCALA 1:10



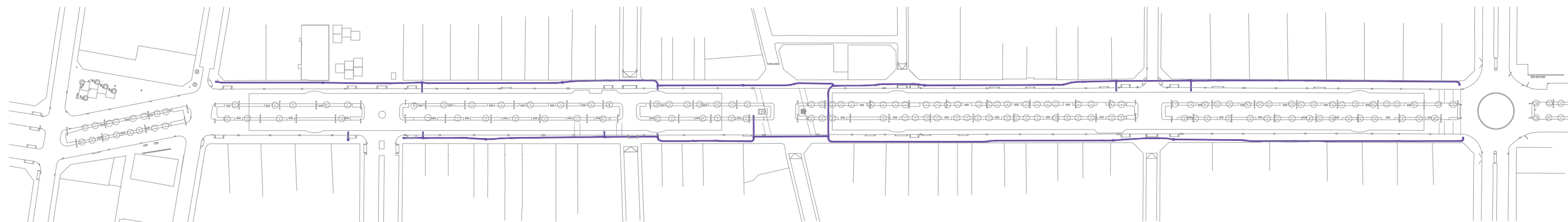
CON DE REDUCCIÓ
 ESCALA 1:30

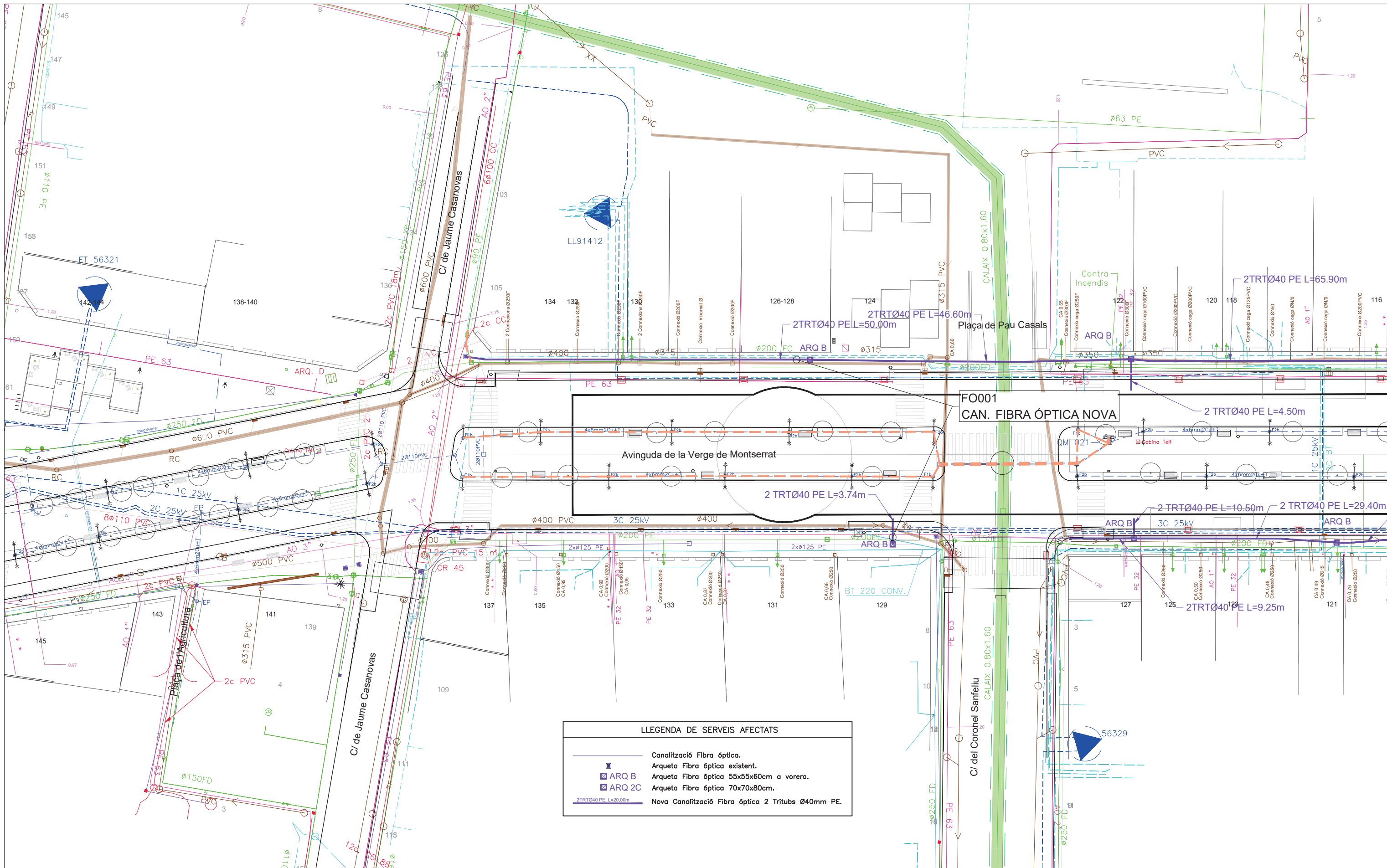
DETALLS FACILITATS PER AIGÜES DEL PRAT, SA



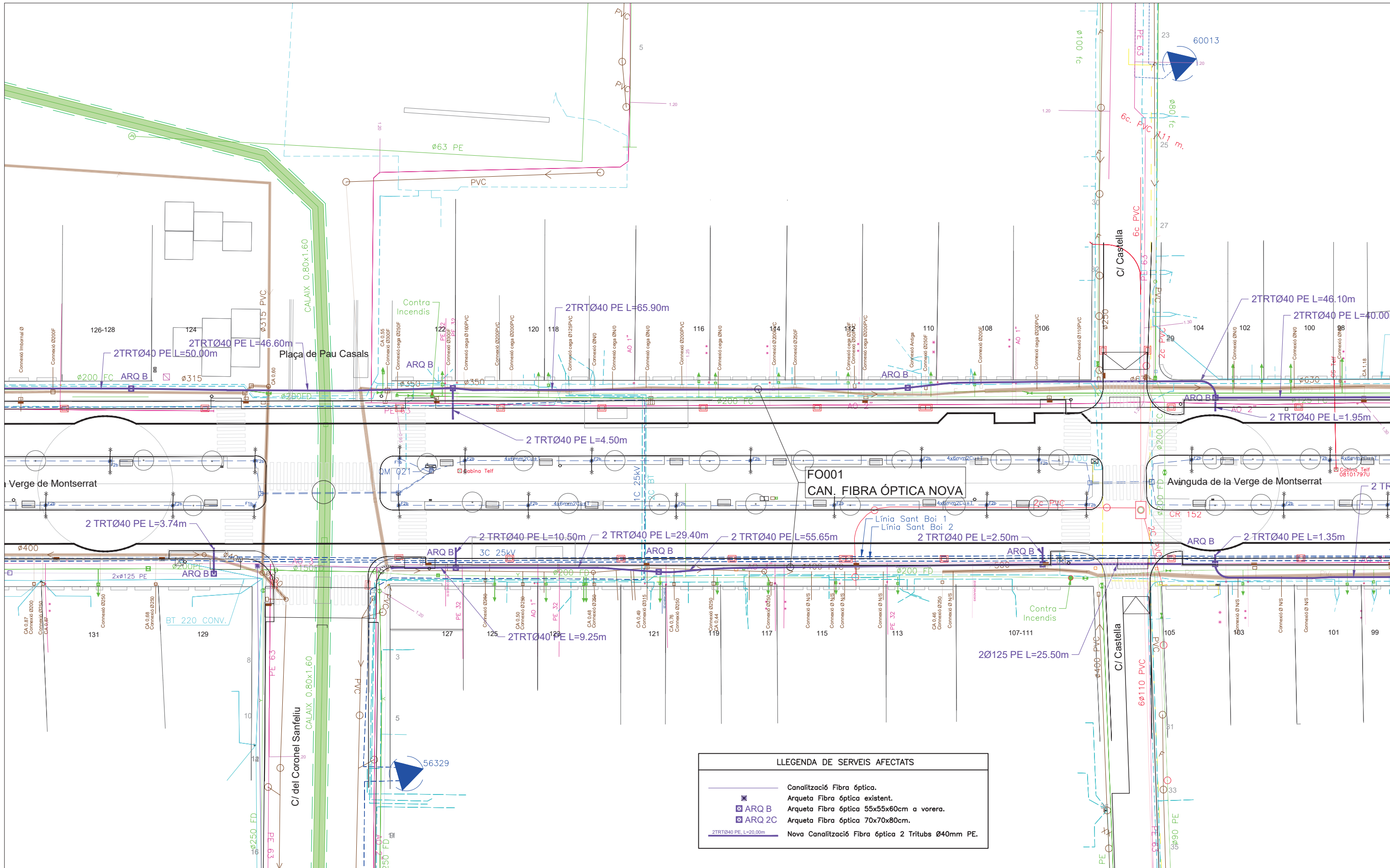
DETALLS DE MASSISSOS DE FORMIGÓ PER A CANVIS DE DIRECCIÓ DE LA CANONADA

DETALLS FACILITATS PER AIGÜES DEL PRAT, SA

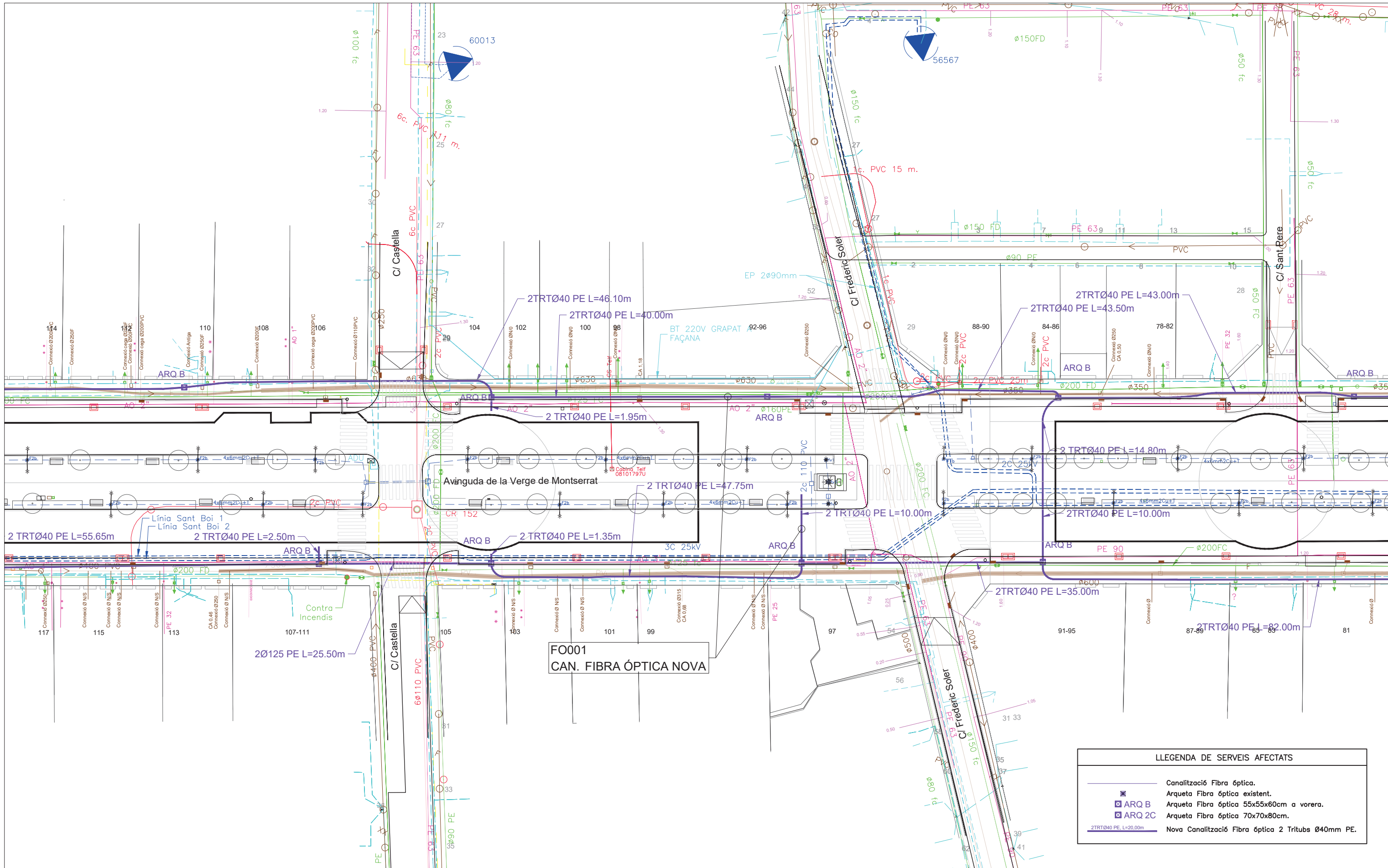




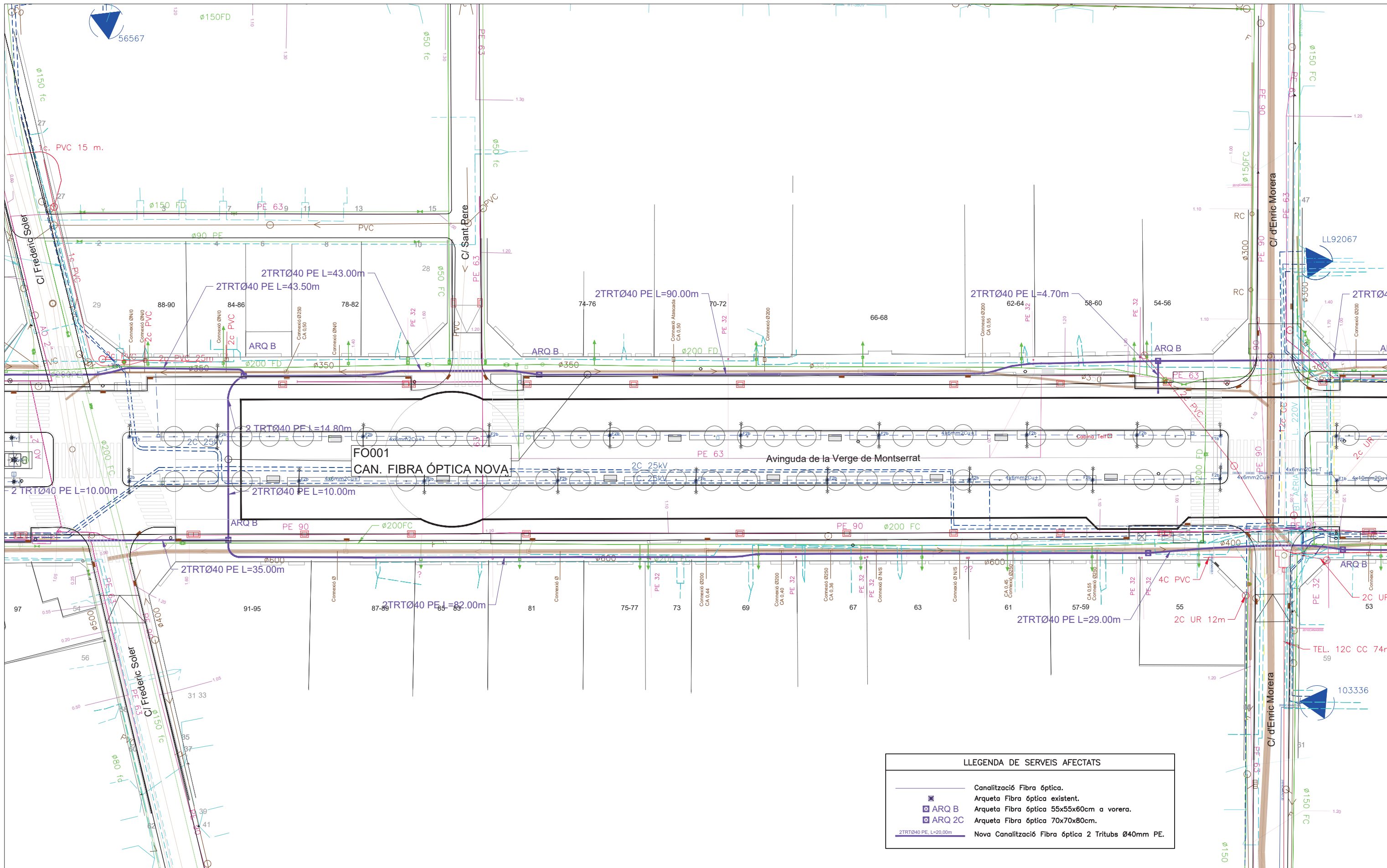
LLEGENDA DE SERVEIS AFECTATS	
	Canalització Fibra òptica.
	Arqueta Fibra òptica existent.
	Arqueta Fibra òptica 55x55x60cm a vorera.
	Arqueta Fibra òptica 70x70x80cm.
	Nova Canalització Fibra òptica 2 Tritubs Ø40mm PE.



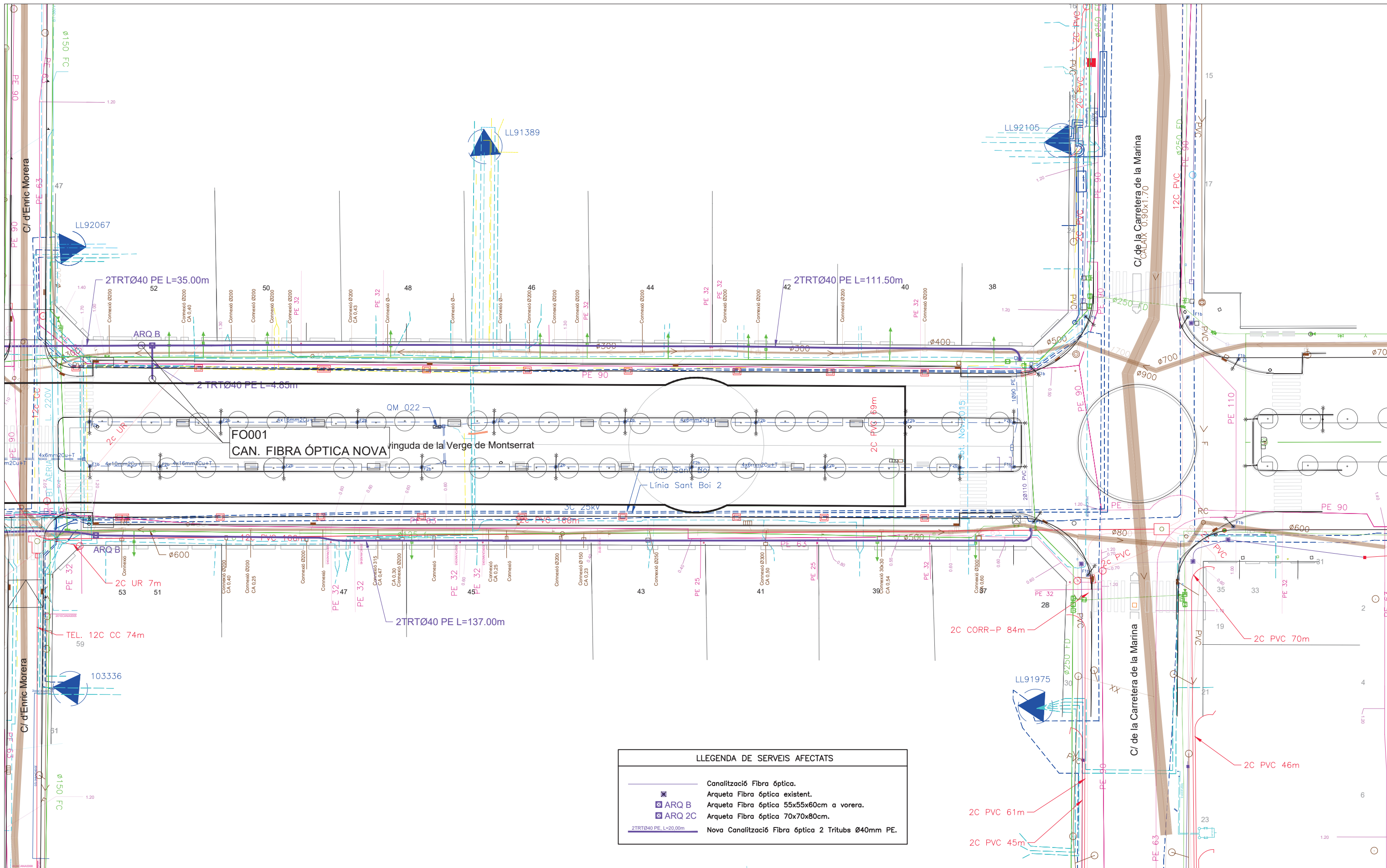
LLEGENDA DE SERVEIS AFECTATS	
	Canalització Fibra òptica.
	Arqueta Fibra òptica existent.
	Arqueta Fibra òptica 55x55x60cm a vorera.
	Arqueta Fibra òptica 70x70x80cm.
	Nova Canalització Fibra òptica 2 Trítubs Ø40mm PE.



LLEENDA DE SERVEIS AFECTATS	
	Canalització Fibra òptica.
	Arqueta Fibra òptica existent.
	Arqueta Fibra òptica 55x55x60cm a vorera.
	Arqueta Fibra òptica 70x70x80cm.
	Nova Canalització Fibra òptica 2 Tritubs Ø40mm PE.

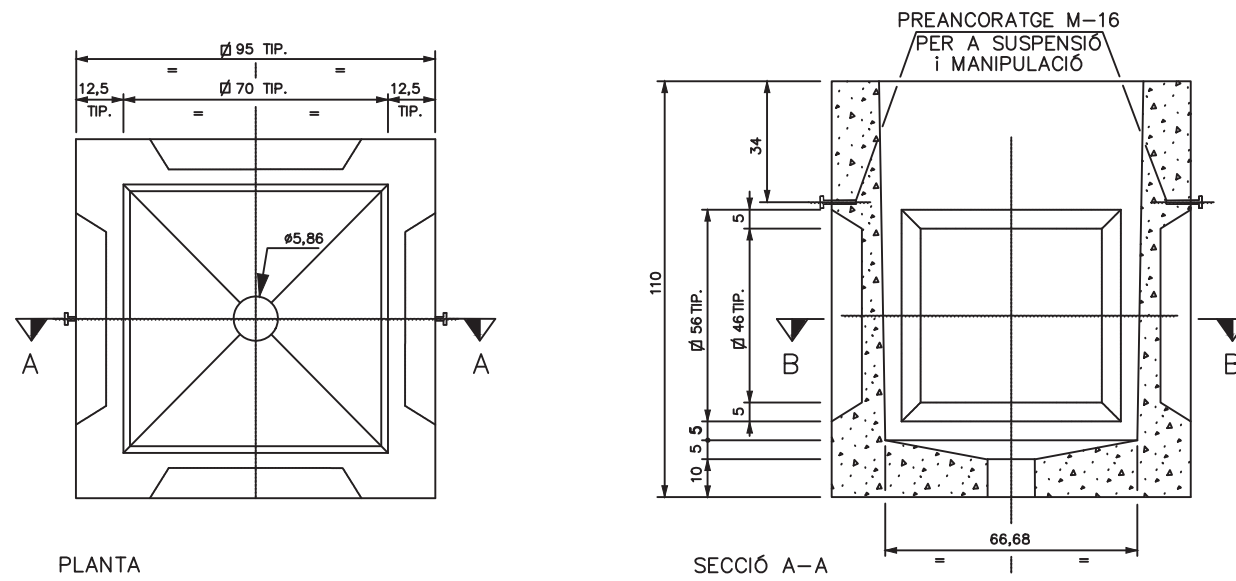


LLEENDA DE SERVEIS AFECTATS	
	Canalització Fibra òptica.
	Arqueta Fibra òptica existent.
	Arqueta Fibra òptica 55x55x60cm a vorera.
	Arqueta Fibra òptica 70x70x80cm.
	Nova Canalització Fibra òptica 2 Tritubs Ø40mm PE.



LLEGGENDA DE SERVEIS AFECTATS	
	Canalització Fibra òptica.
	Arqueta Fibra òptica existent.
	Arqueta Fibra òptica 55x55x60cm a vorera.
	Arqueta Fibra òptica 70x70x80cm.
	Nova Canalització Fibra òptica 2 Tritubs Ø40mm PE.

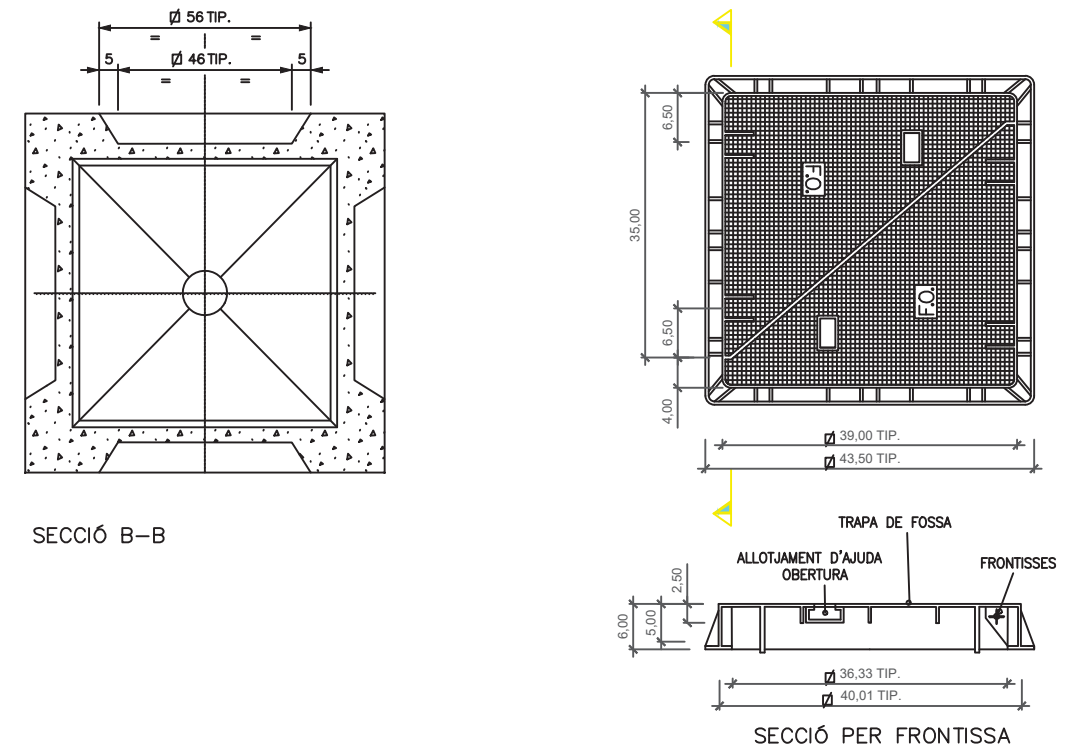
DETALL DE TRONETA "2C"



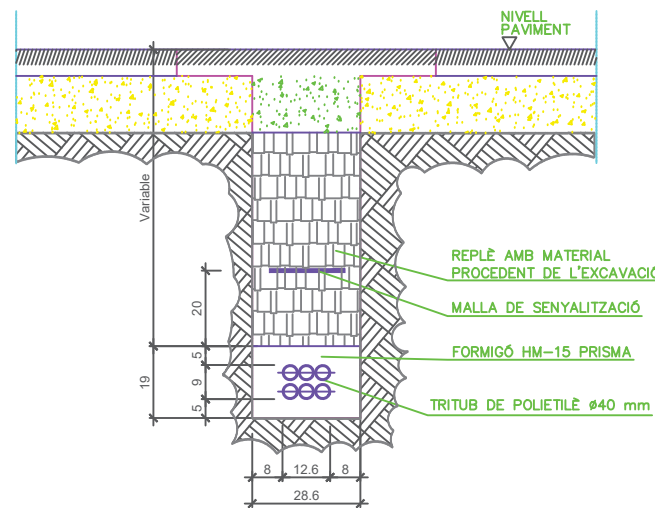
DETALL TAPES DE TRONETES 2C

E: 1/10

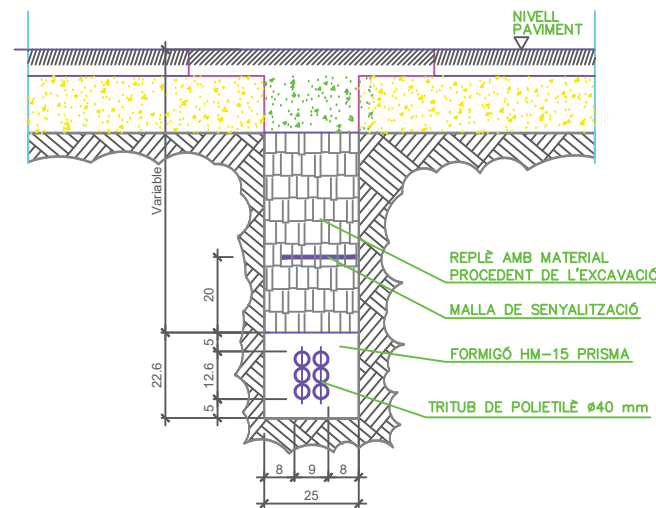
PLANTA TRAPA 80x80



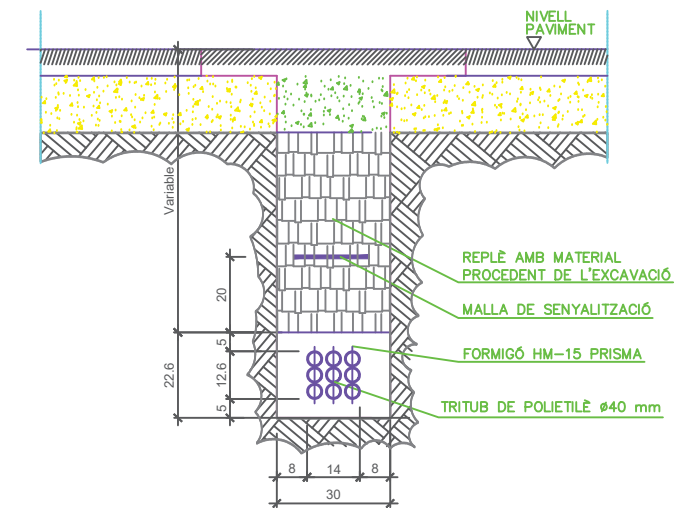
CANALITZACIÓ URBANA PER A 2 TRITUBS DE $\phi 40$ mm FORMIGONATS EN TRAM RECTE.

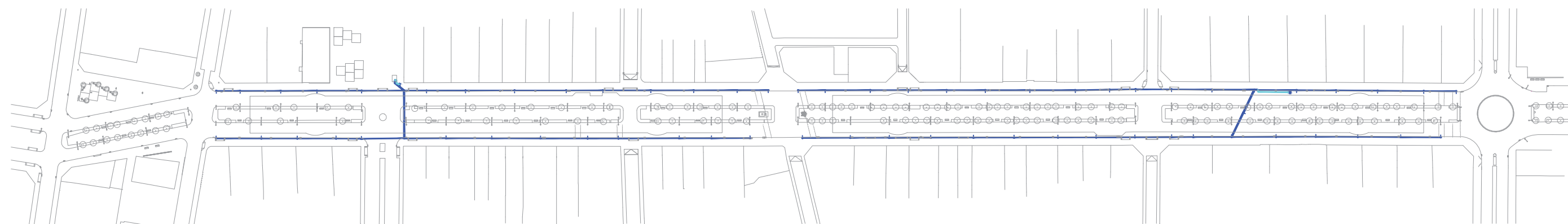


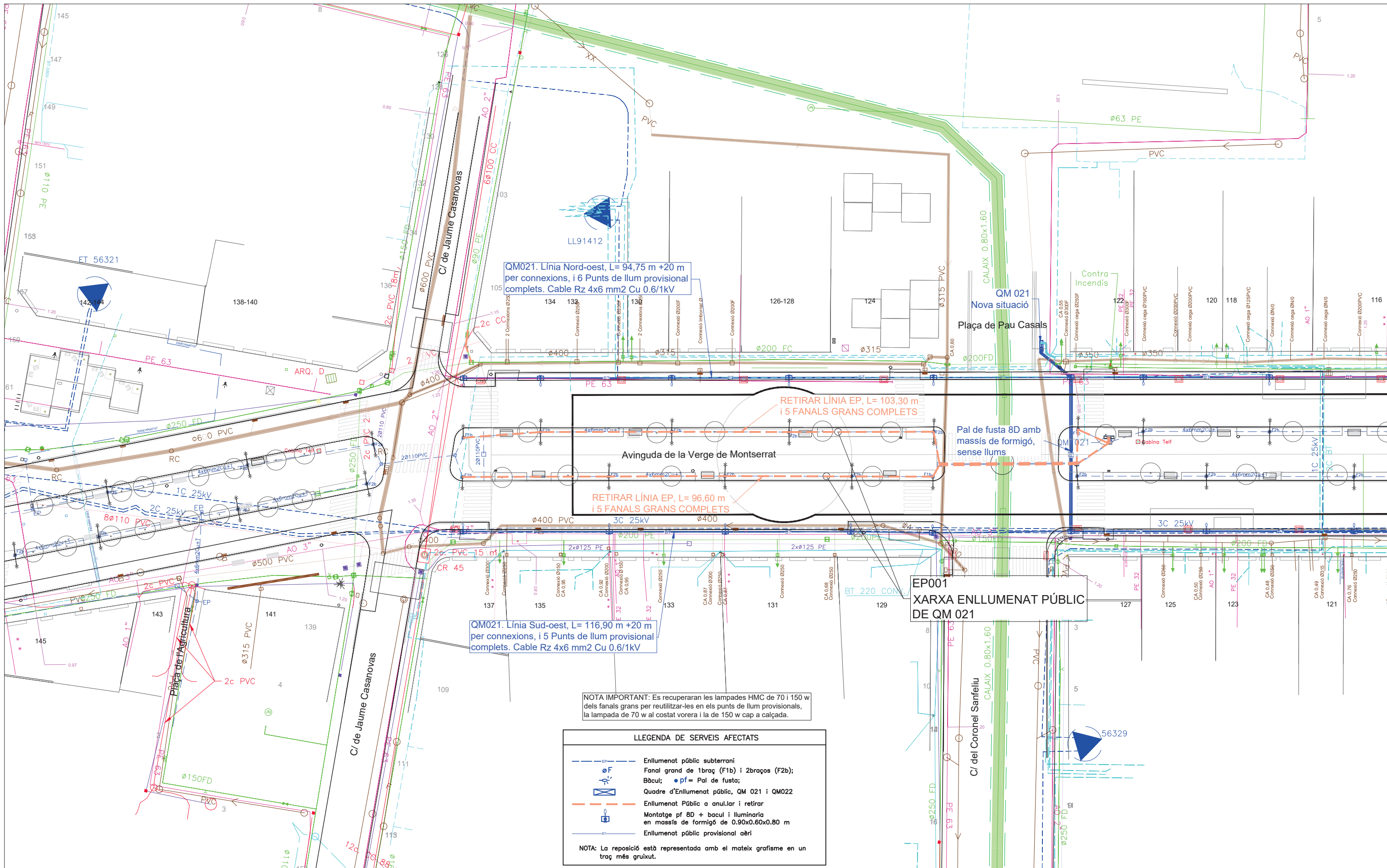
CANALITZACIÓ URBANA PER A 2 TRITUBS DE $\phi 40$ mm FORMIGONATS TRAM AMB CORVA.



CANALITZACIÓ URBANA PER A 3 TRITUBS DE $\phi 40$ mm FORMIGONATS.







QM021. Línia Nord-oest, L= 94,75 m +20 m per connexions, i 6 Punts de llum provisional complets. Cable Rz 4x6 mm2 Cu 0.6/1kV

RETIRAR LÍNIA EP, L= 103,30 m i 5 FANALS GRANS COMPLETS

RETIRAR LÍNIA EP, L= 96,60 m i 5 FANALS GRANS COMPLETS

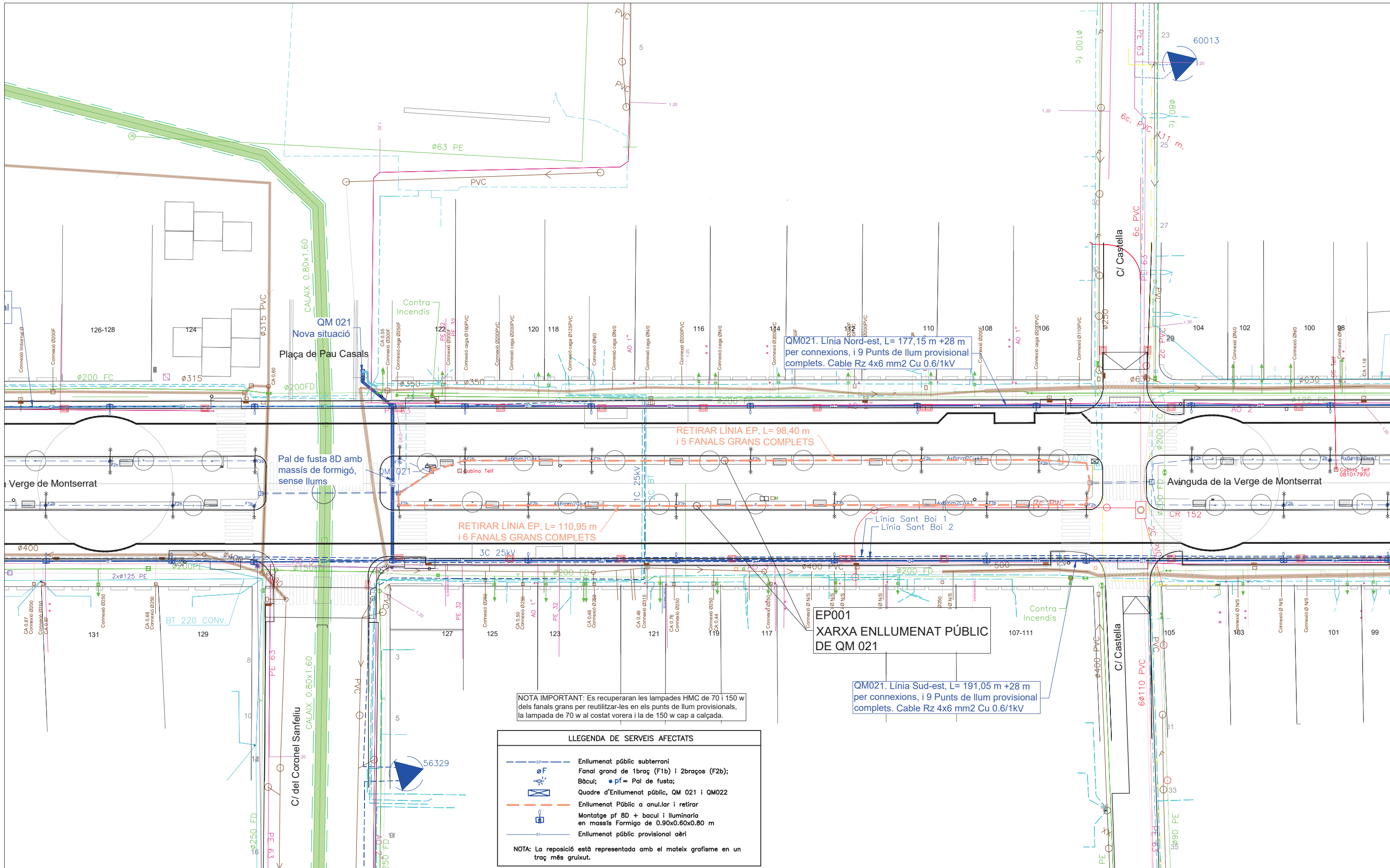
QM021. Línia Sud-oest, L= 116,90 m +20 m per connexions, i 5 Punts de llum provisional complets. Cable Rz 4x6 mm2 Cu 0.6/1kV

NOTA IMPORTANT: Es recuperaran les lampades HMC de 70 i 150 w dels fanals grans per reutilitzar-les en els punts de llum provisionals, la lampada de 70 w al costat vorera i la de 150 w cap a calçada.

LLEGENDA DE SERVEIS AFECTATS

- Enllumenat públic subterrani
- Fanal grand de 1 braç (F1b) i 2 braços (F2b);
- Bàcul; pf = Pal de fusta;
- Quadre d'Enllumenat públic, QM 021 i QM022
- Enllumenat Públic a anul·lar i retirar
- Montatge pf BD + bacul i lluminaria en massís de formigó de 0.90x0.60x0.80 m
- Enllumenat públic provisional aèri

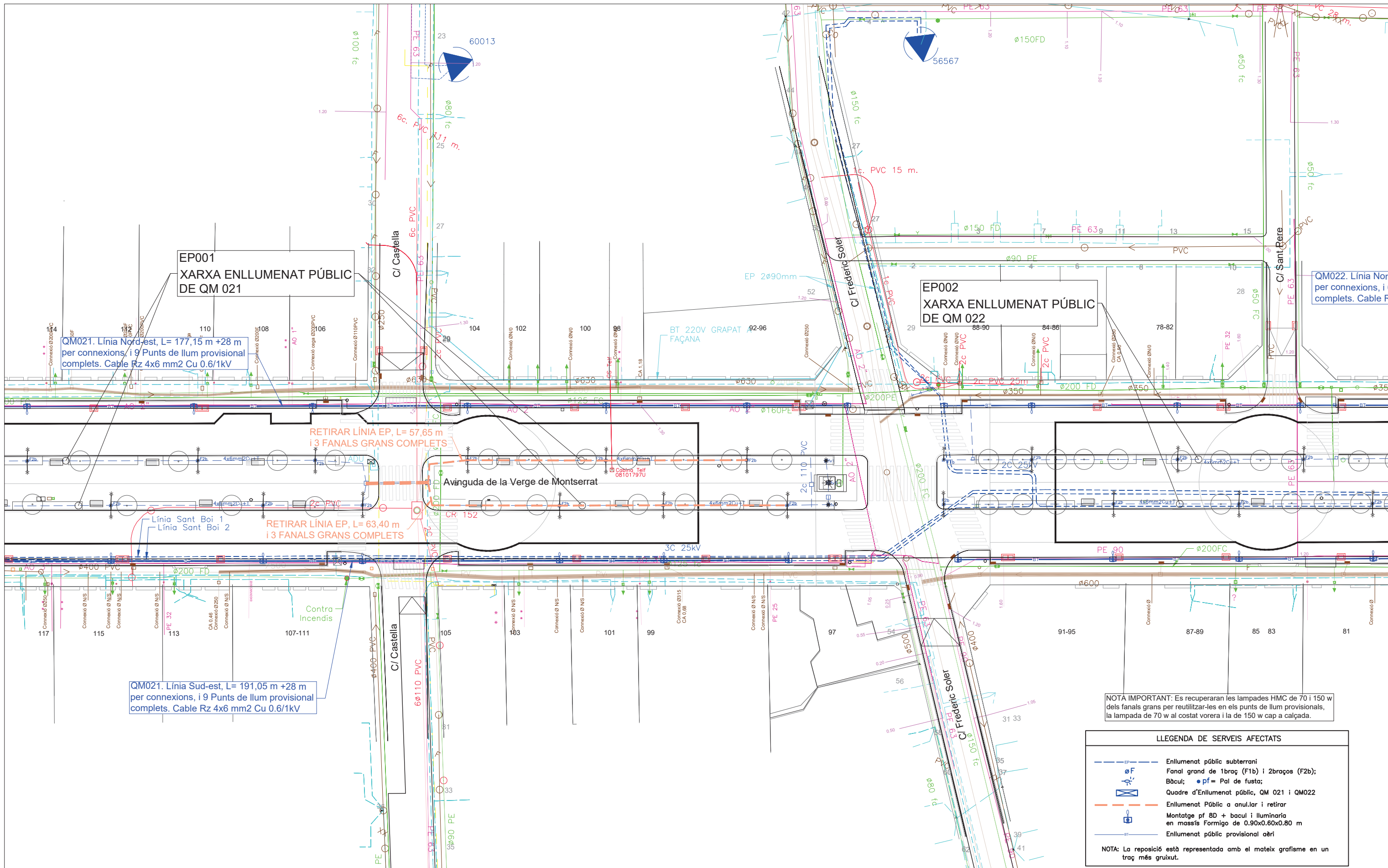
NOTA: La reposició està representada amb el mateix grafisme en un traç més gruixut.

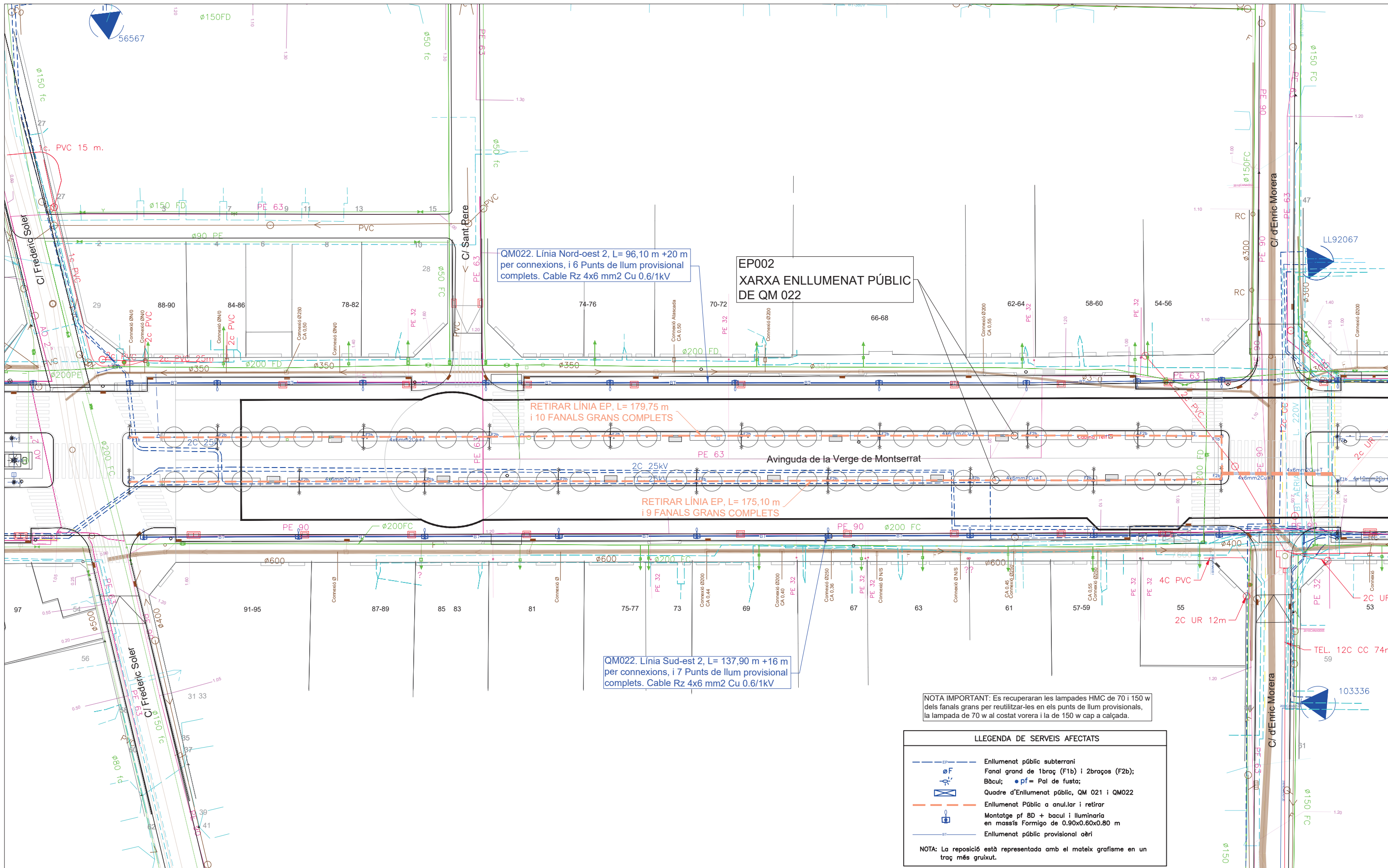


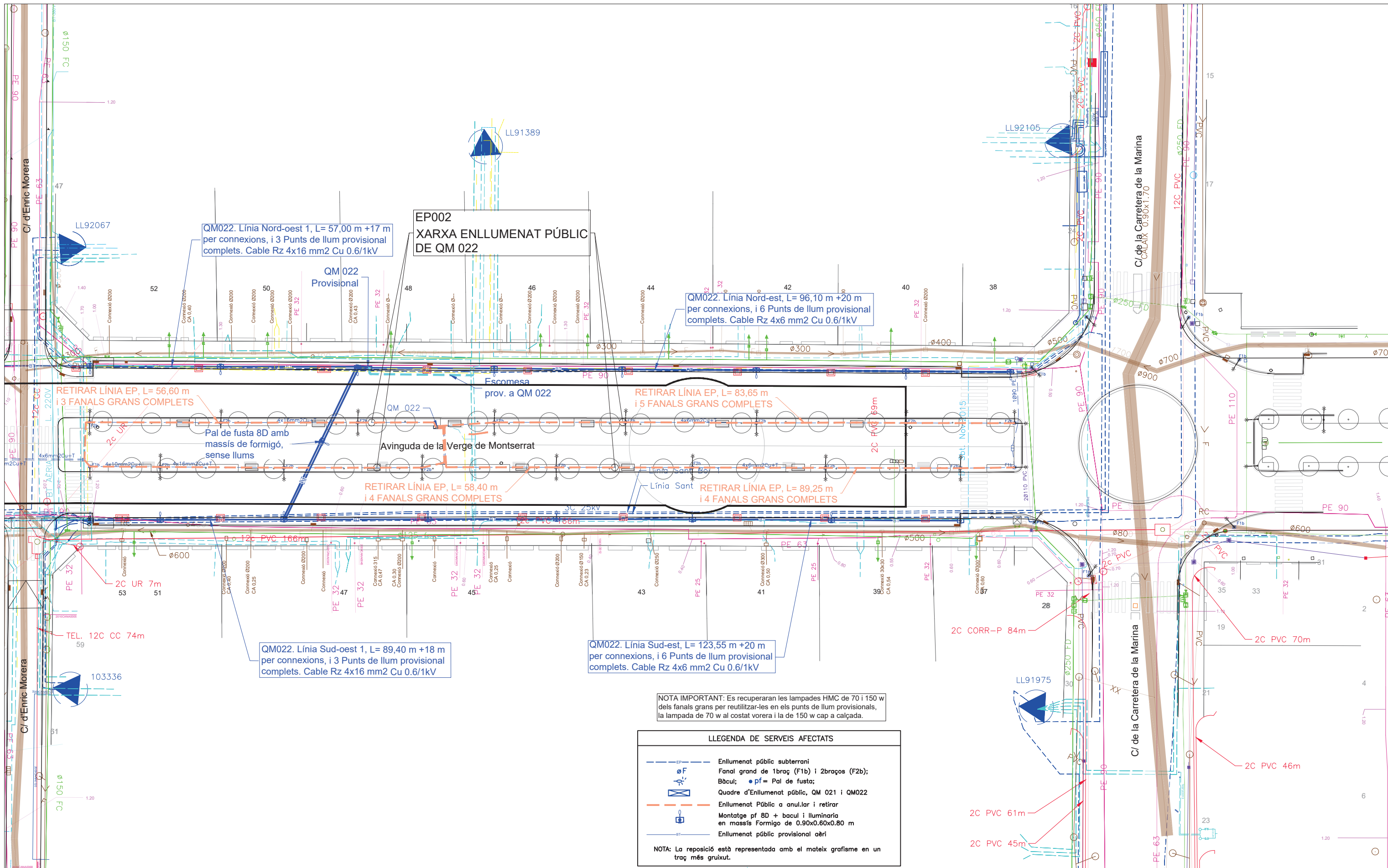
NOTA IMPORTANT: Es recuperaran les lampades HMC de 70 i 150 w dels fanals grans per reutilitzar-les en els punts de llum provisionals, la lampada de 70 w al costat vorera i la de 150 w cap a calçada.

LLEGENDA DE SERVEIS AFECTATS	
	Enllumenat públic subterrani
	Fanal gran de 1 braç (F1b) i 2 braços (F2b); Bàcul; ● pf = Pal de fusta; Quadre d'Enllumenat públic, QM 021 i QM022
	Enllumenat Públic a anul·lar i retirar
	Montatge pf 8D + bacul i lluminària en massís Formigó de 0.90x0.60x0.80 m
	Enllumenat públic provisional aèri

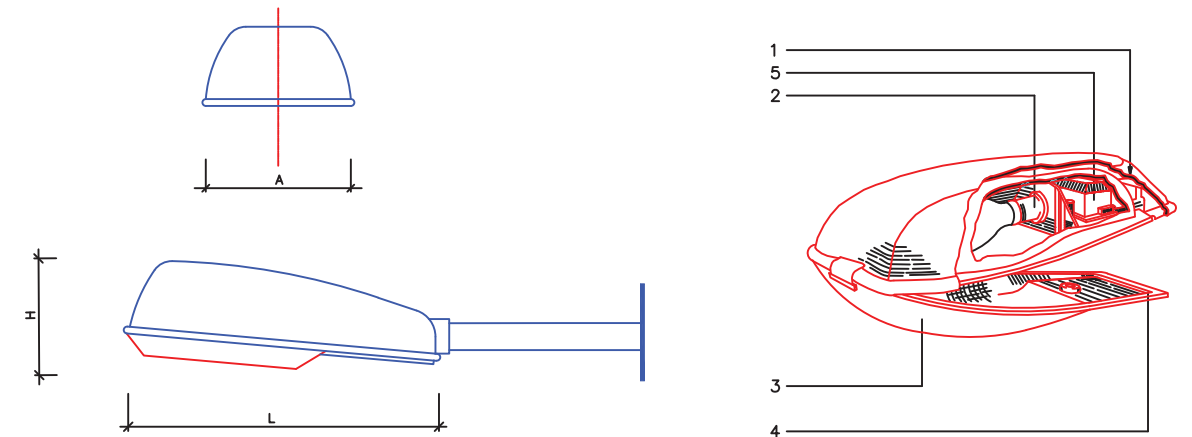
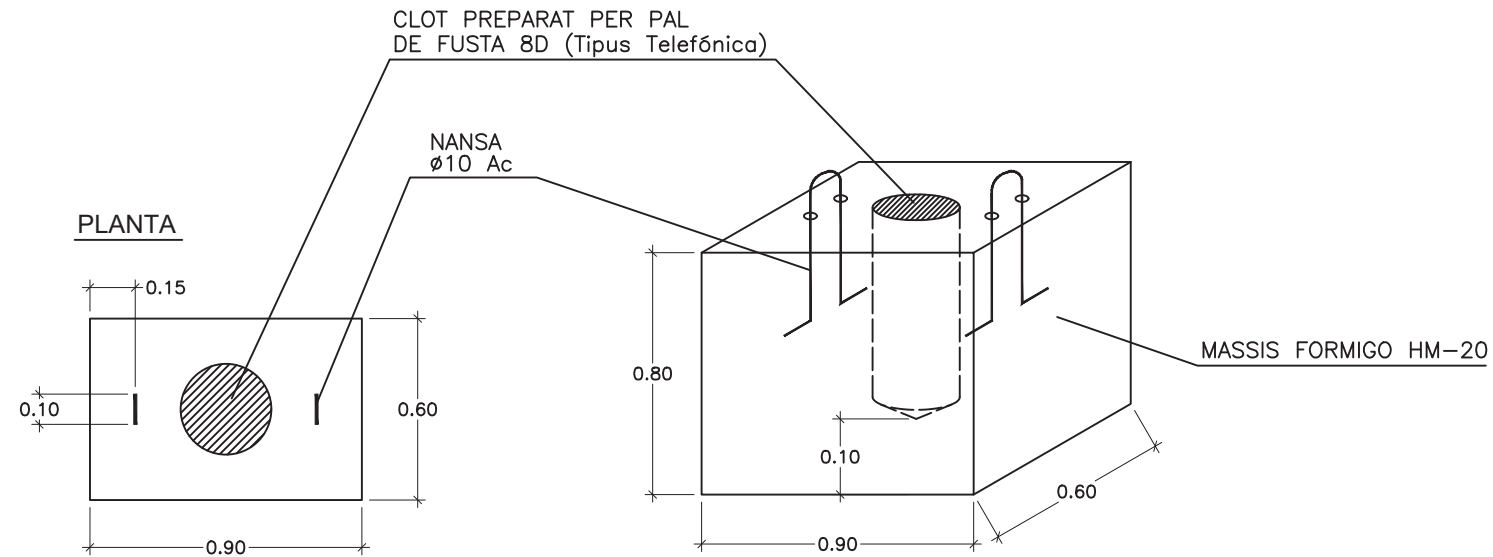
NOTA: La reposició està representada amb el mateix grafisme en un traç més gruixut.







MASSIS DE FORMIGÓ 0.90x0.60x0.80 m



ALÇAT

H	A	L
220	340	730

Cotes aprox. en mm.

QUADRE DE DIMENSIONS

NOTA: Totes les dades d'aquest detall son orientatives i no pressuposen l'exclusió de cap marca comercial.

- 1- Part estructural
- 2- Grup òptic IP-65
- 3- Vidre trempat pla o de forma lleugerament corbada.
- 4- Junta d'estanqueitat
- 5- Compartiment auxiliar elèctric. serà igual o superior a IP-54

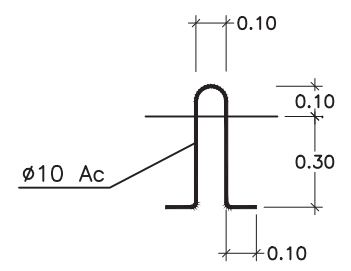
DETALL LLUMENERA
Llumenera tancada
SENSE ESCALA

CARACTERISTIQUES DELS MATERIALS
NIVELLS DE CONTROL
COEFICIENTS DE SEGURETAT ADOPTATS

ELEMENT ESTRUCTURAL	FORMIGONS		
	TIPUS	CONTROL	COEFICIENT DE MINORACIÓ %
VARIS	HM-20	NORMAL	1.50

EXECUCIÓ DE L'OBRA
CONTROL NORMAL
COEFICIENT DE MAJORACIÓ DE LES ACCIONS = 1.60
ANCORATJES I EMPALMAMENTS SEGONS EHE-98

ESQUEMA NANSA



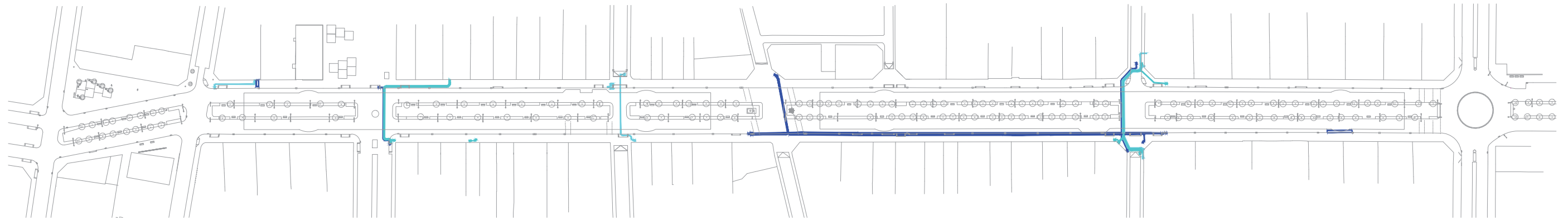
NOTA IMPORTANT: Es recuperaran les lampades HMC de 70 i 150 w dels fanals grans per reutilitzar-les en els punts de llum provisionals, la lampada de 70 w al costat vorera i la de 150 w cap a calçada.

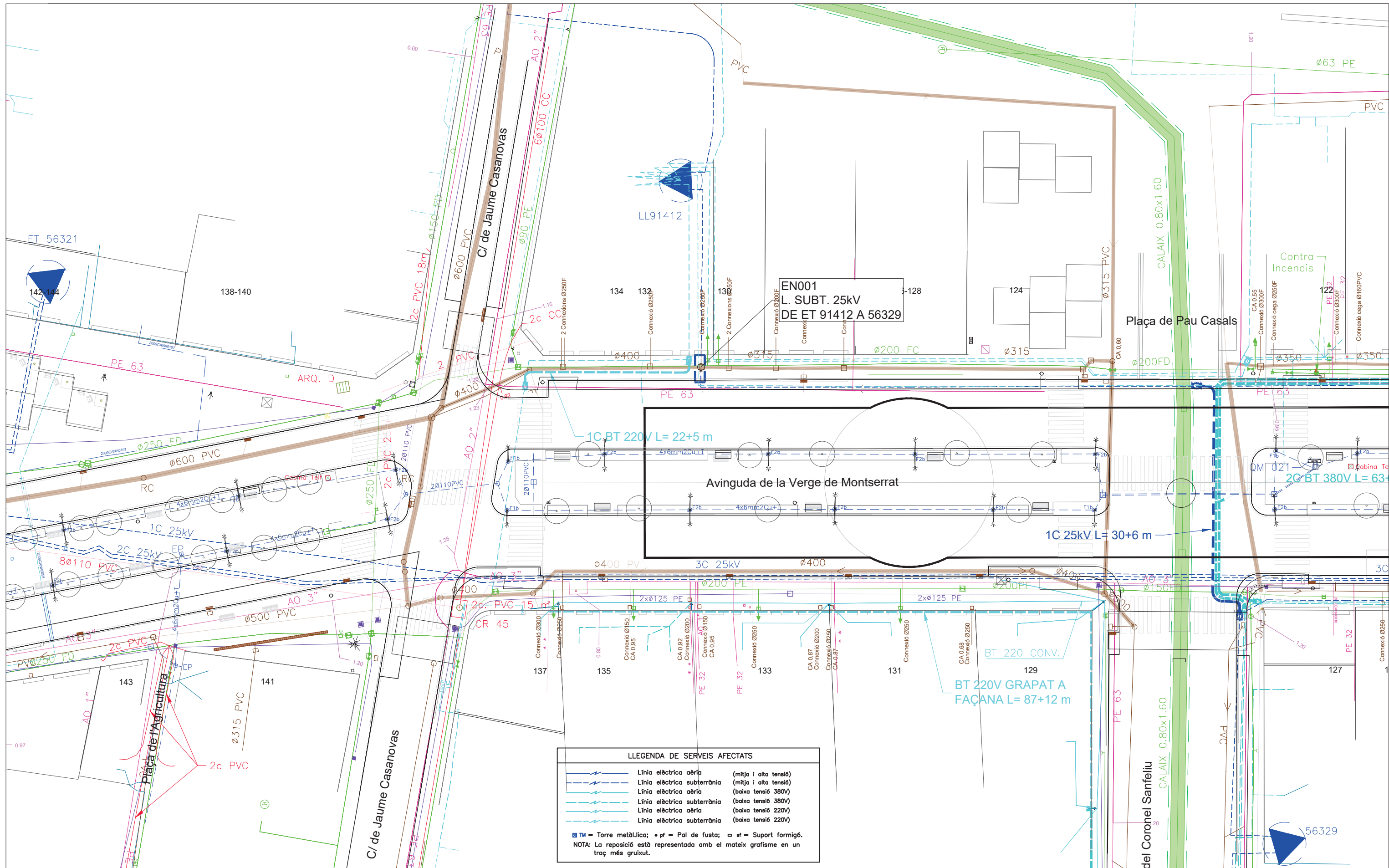
LLEGENDA DE SERVEIS AFECTATS

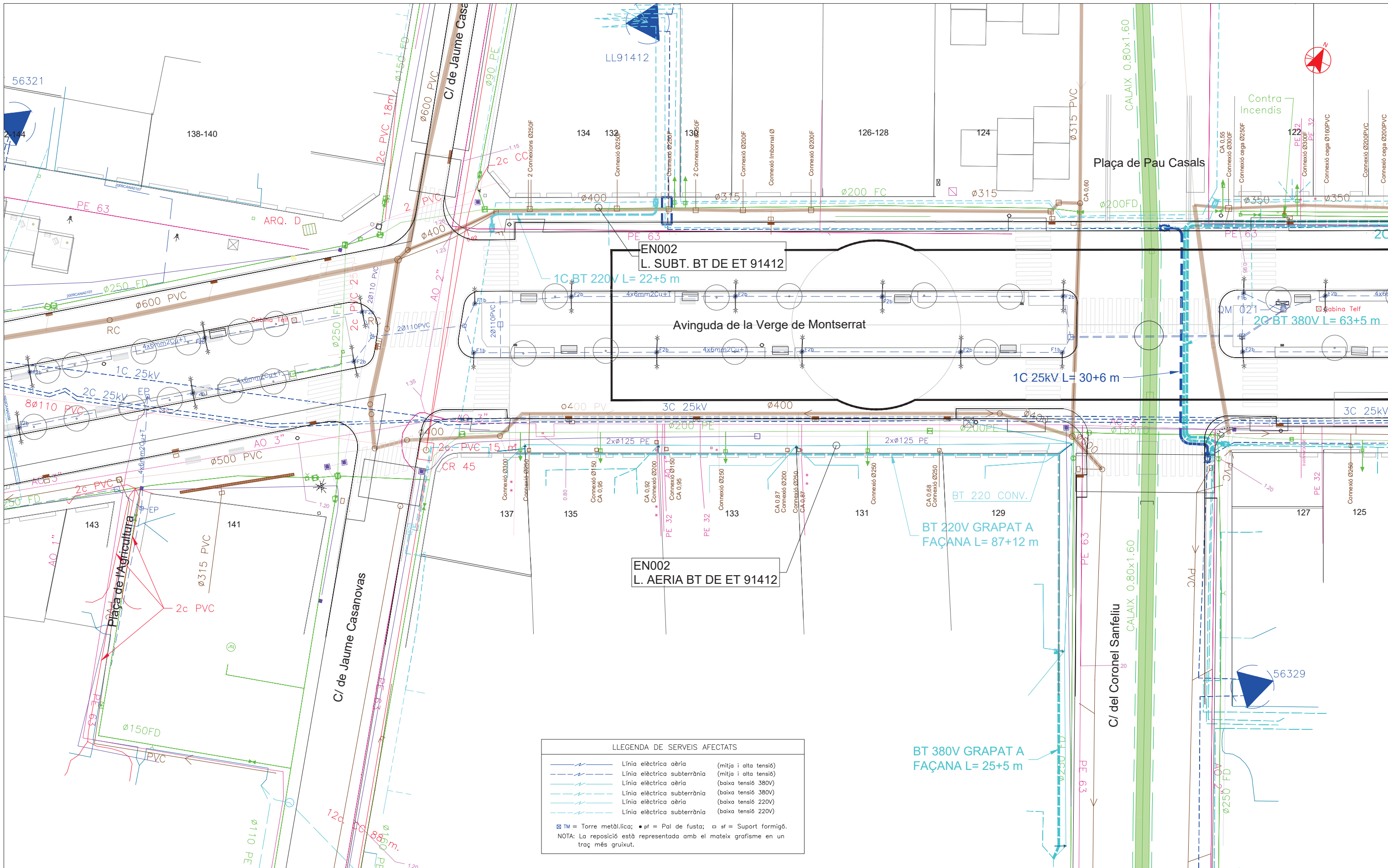
	Enllumenat públic subterrani
	Fanal grand de 1braç (F1b) i 2braços (F2b); Bàcul; ● pf = Pal de fusta;
	Quadre d'Enllumenat públic, QM 021 i QM022
	Enllumenat Públic a anul·lar i retirar
	Montatge pf 8D + bacul i lluminaria en massís de formigó de 0.90x0.60x0.80 m
	Enllumenat públic provisional aèri

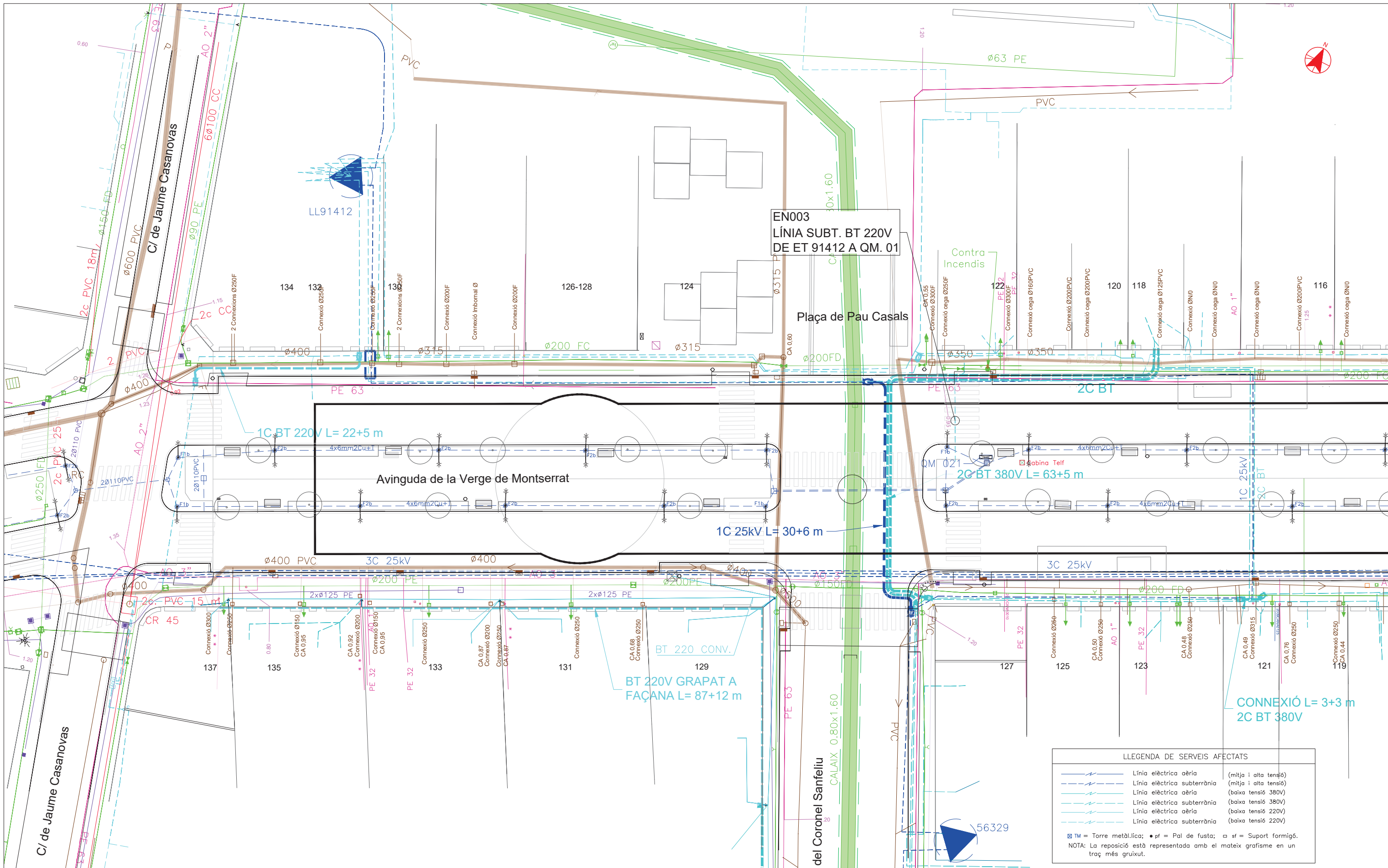
NOTA: La reposició està representada amb el mateix grafisme en un traç més gruixut.

Serveis Afectats

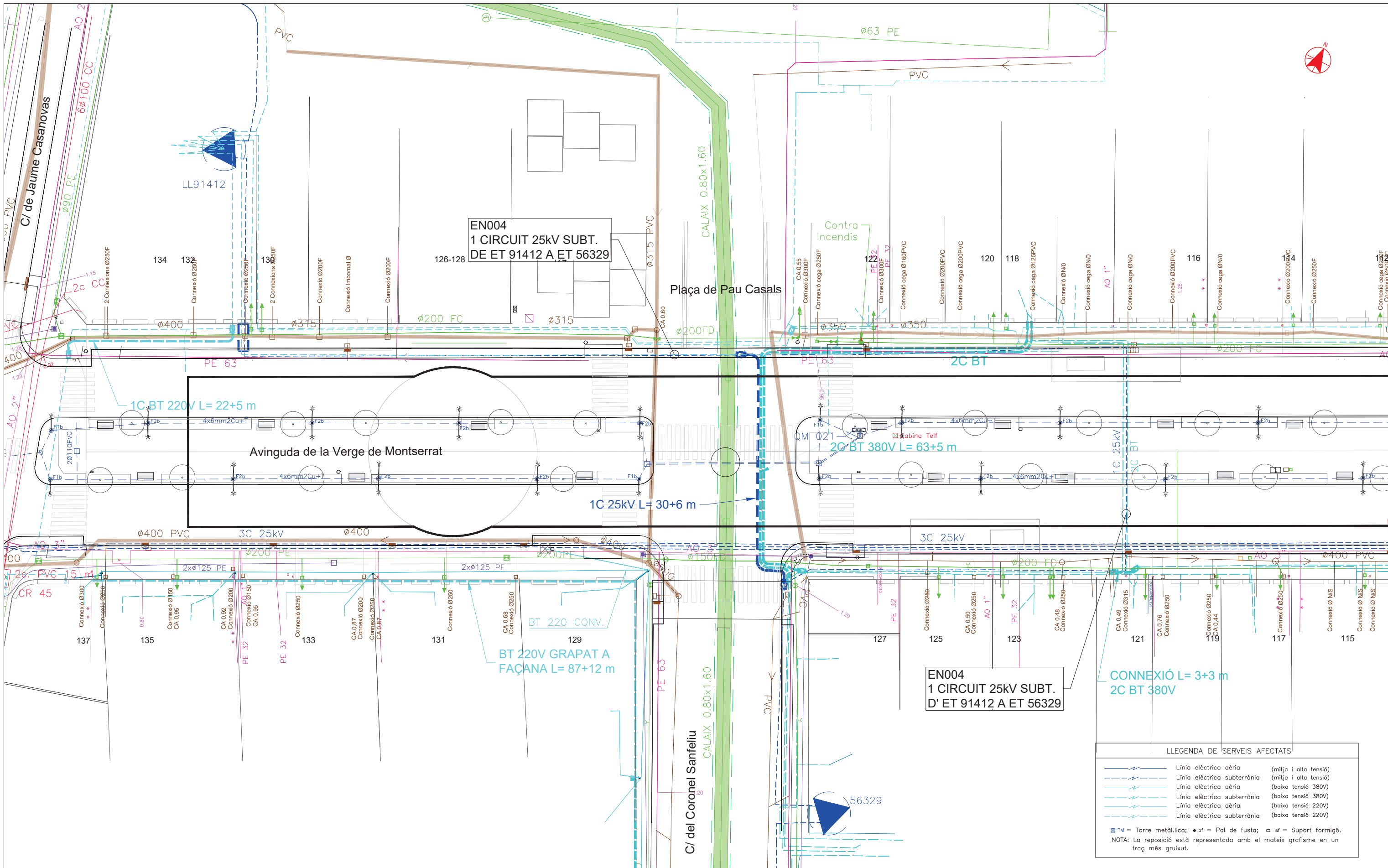








LLEENDA DE SERVEIS AFECTATS	
	Línia elèctrica aèria (mitja i alta tensió)
	Línia elèctrica subterrània (mitja i alta tensió)
	Línia elèctrica aèria (baixa tensió 380V)
	Línia elèctrica subterrània (baixa tensió 380V)
	Línia elèctrica aèria (baixa tensió 220V)
	Línia elèctrica subterrània (baixa tensió 220V)
	TM = Torre metàl·lica; ● pf = Pal de fusta; □ sf = Suport formigó.
NOTA: La reposició està representada amb el mateix grafisme en un traç més gruixut.	

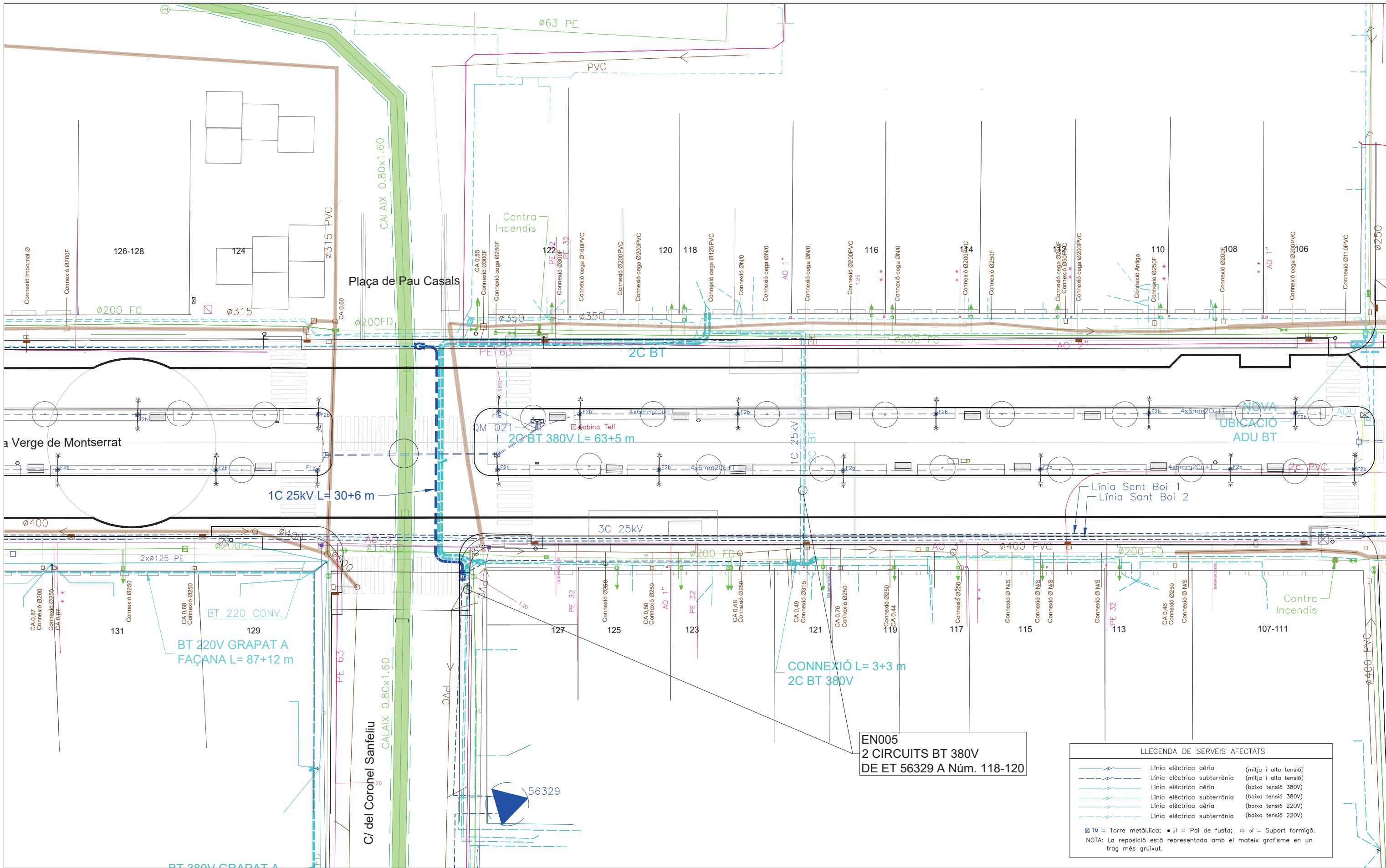


LLEGGENDA DE SERVEIS AFECTATS

	Línia elèctrica aèria	(mitja i alta tensió)
	Línia elèctrica subterrània	(mitja i alta tensió)
	Línia elèctrica aèria	(baixa tensió 380V)
	Línia elèctrica subterrània	(baixa tensió 380V)
	Línia elèctrica aèria	(baixa tensió 220V)
	Línia elèctrica subterrània	(baixa tensió 220V)

TM = Torre metàl·lica;
 pf = Pal de fusta;
 sf = Suport formigó.

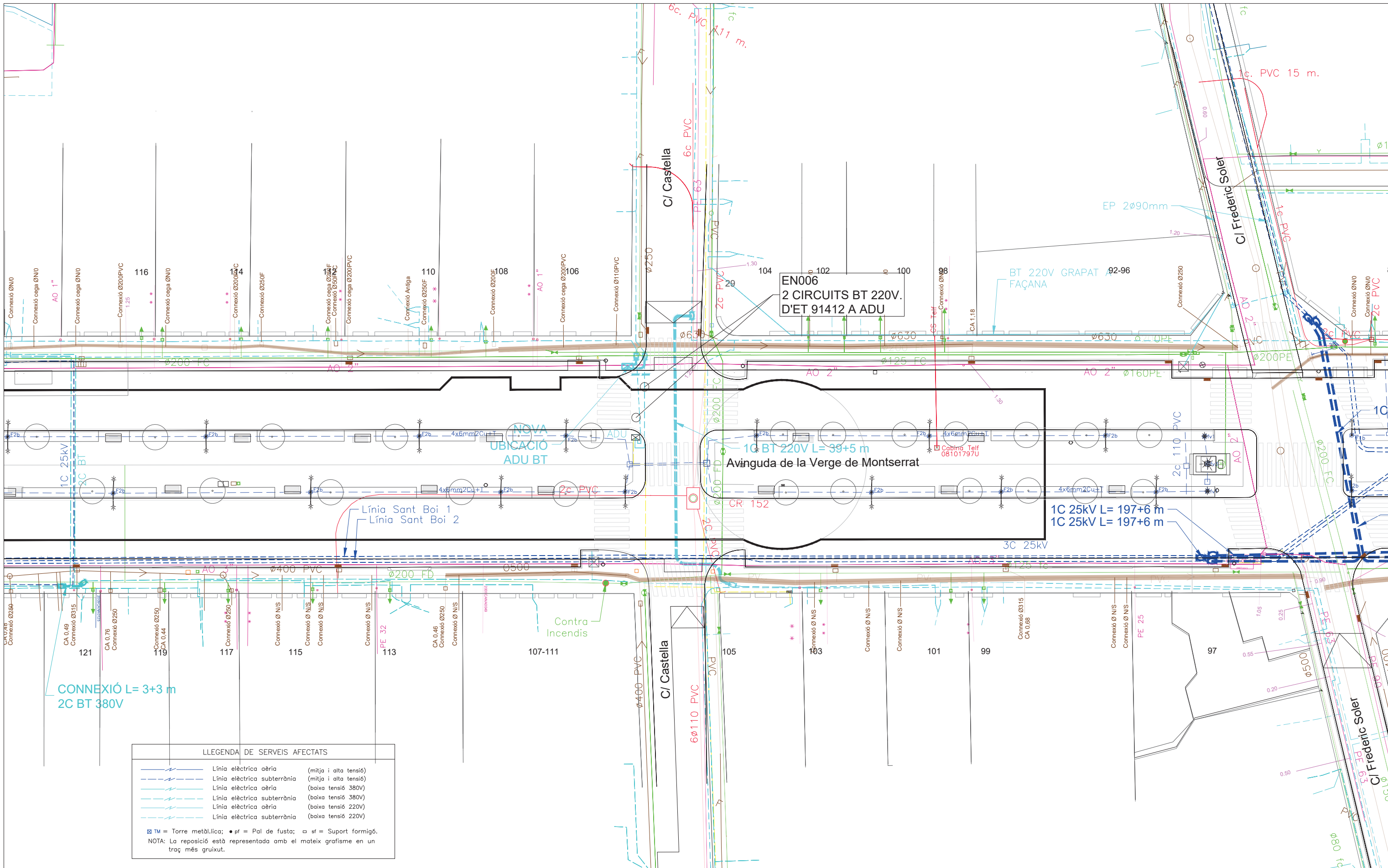
NOTA: La reposició està representada amb el mateix grafisme en un traç més gruixut.



EN005
2 CIRCUITS BT 380V
DE ET 56329 A Núm. 118-120

LLEENDA DE SERVEIS AFECTATS	
	Línia elèctrica aèria (mitja i alta tensió)
	Línia elèctrica subterrània (mitja i alta tensió)
	Línia elèctrica aèria (baixa tensió 380V)
	Línia elèctrica subterrània (baixa tensió 380V)
	Línia elèctrica aèria (baixa tensió 220V)
	Línia elèctrica subterrània (baixa tensió 220V)
	TM = Torre metàl·lica;
	pf = Pal de fusta;
	sf = Suport formigó.

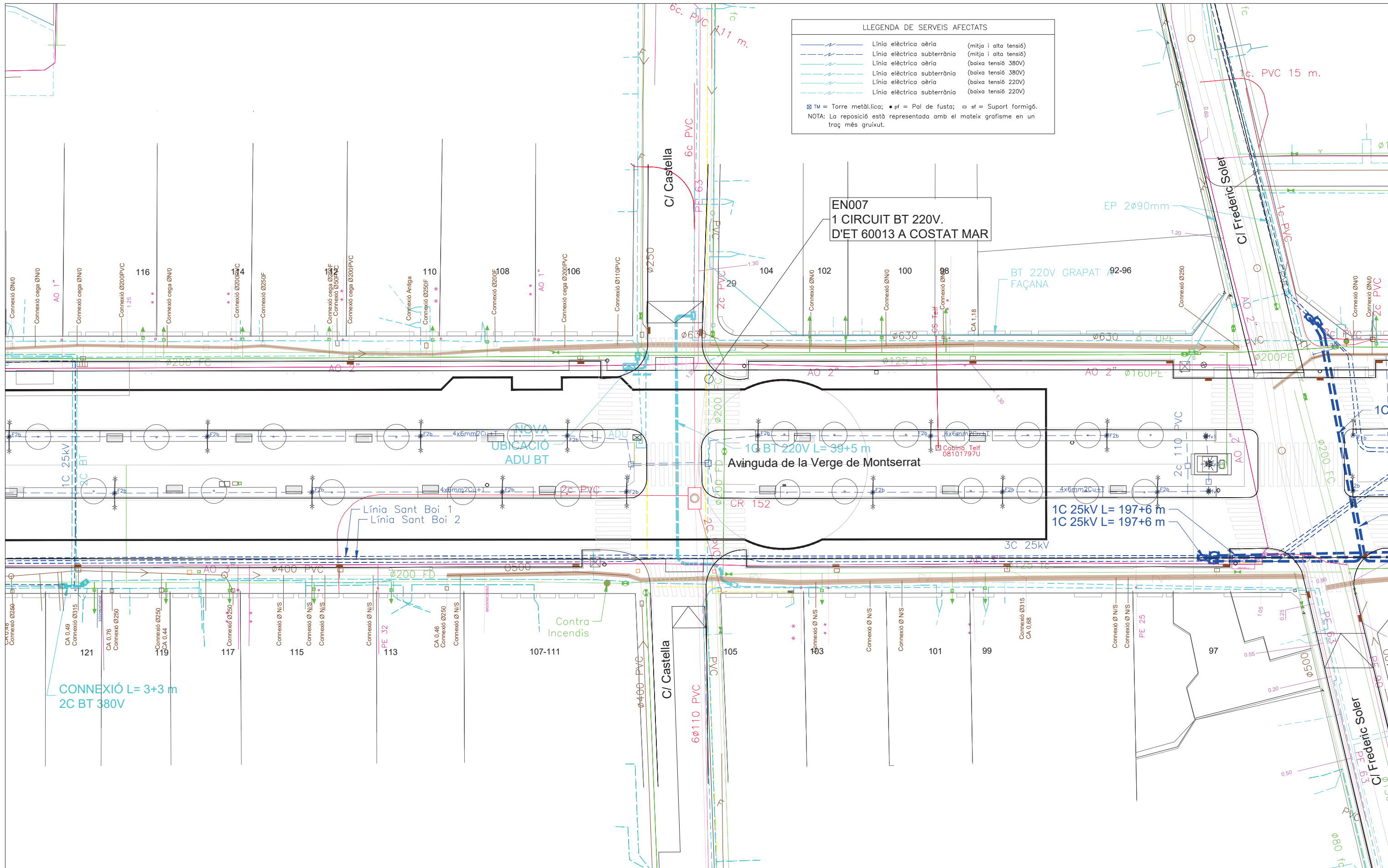
NOTA: La reposició està representada amb el mateix grafisme en un traç més gruixut.



LLEGENDA DE SERVEIS AFECTATS

	Línia elèctrica subterrània (mitja i alta tensió)
	Línia elèctrica aèria (mitja i alta tensió)
	Línia elèctrica subterrània (baixa tensió 380V)
	Línia elèctrica aèria (baixa tensió 380V)
	Línia elèctrica subterrània (baixa tensió 220V)
	Línia elèctrica aèria (baixa tensió 220V)

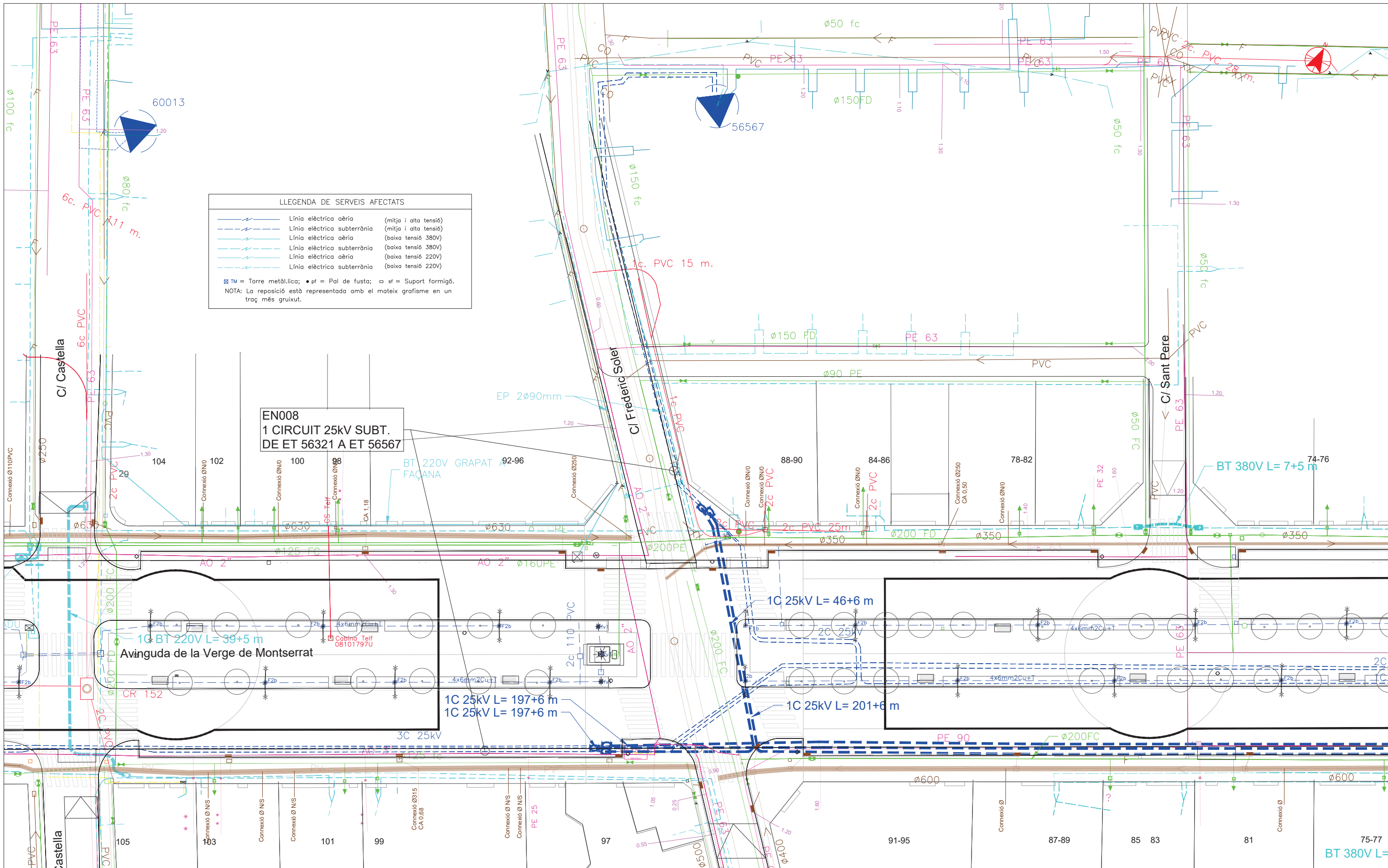
TM = Torre metàl·lica; ● pf = Pal de fusta; □ sf = Suport formigó.
 NOTA: La reposició està representada amb el mateix grafisme en un traç més gruixut.



LLEGENDA DE SERVEIS AFECTATS

---	Línia elèctrica aèria	(mitja i alta tensió)
---	Línia elèctrica subterrània	(mitja i alta tensió)
---	Línia elèctrica aèria	(baixa tensió 380V)
---	Línia elèctrica subterrània	(baixa tensió 380V)
---	Línia elèctrica aèria	(baixa tensió 220V)
---	Línia elèctrica subterrània	(baixa tensió 220V)

TM = Torre metàl·lica; • pf = Pal de fusta; □ sf = Suport formigó.
 NOTA: La reposició està representada amb el mateix grafisme en un traç més gruixut.

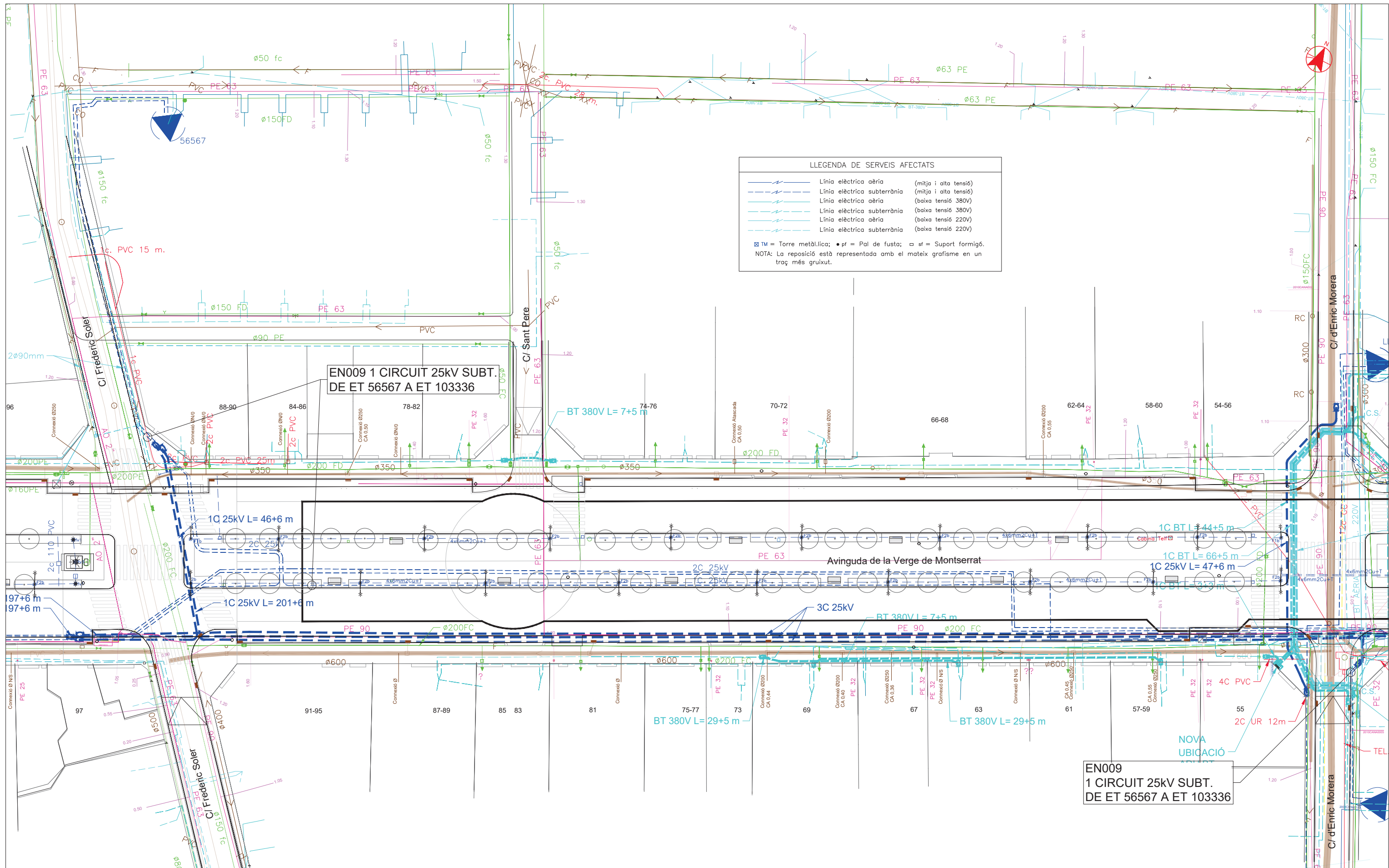


LLEGENDA DE SERVEIS AFECTATS

	Línia elèctrica aèria	(mitja i alta tensió)
	Línia elèctrica subterrània	(mitja i alta tensió)
	Línia elèctrica aèria	(baixa tensió 380V)
	Línia elèctrica subterrània	(baixa tensió 380V)
	Línia elèctrica aèria	(baixa tensió 220V)
	Línia elèctrica subterrània	(baixa tensió 220V)

TM = Torre metàl·lica;
 pf = Pal de fusta;
 sf = Suport formigó.

NOTA: La reposició està representada amb el mateix grafisme en un traç més gruixut.

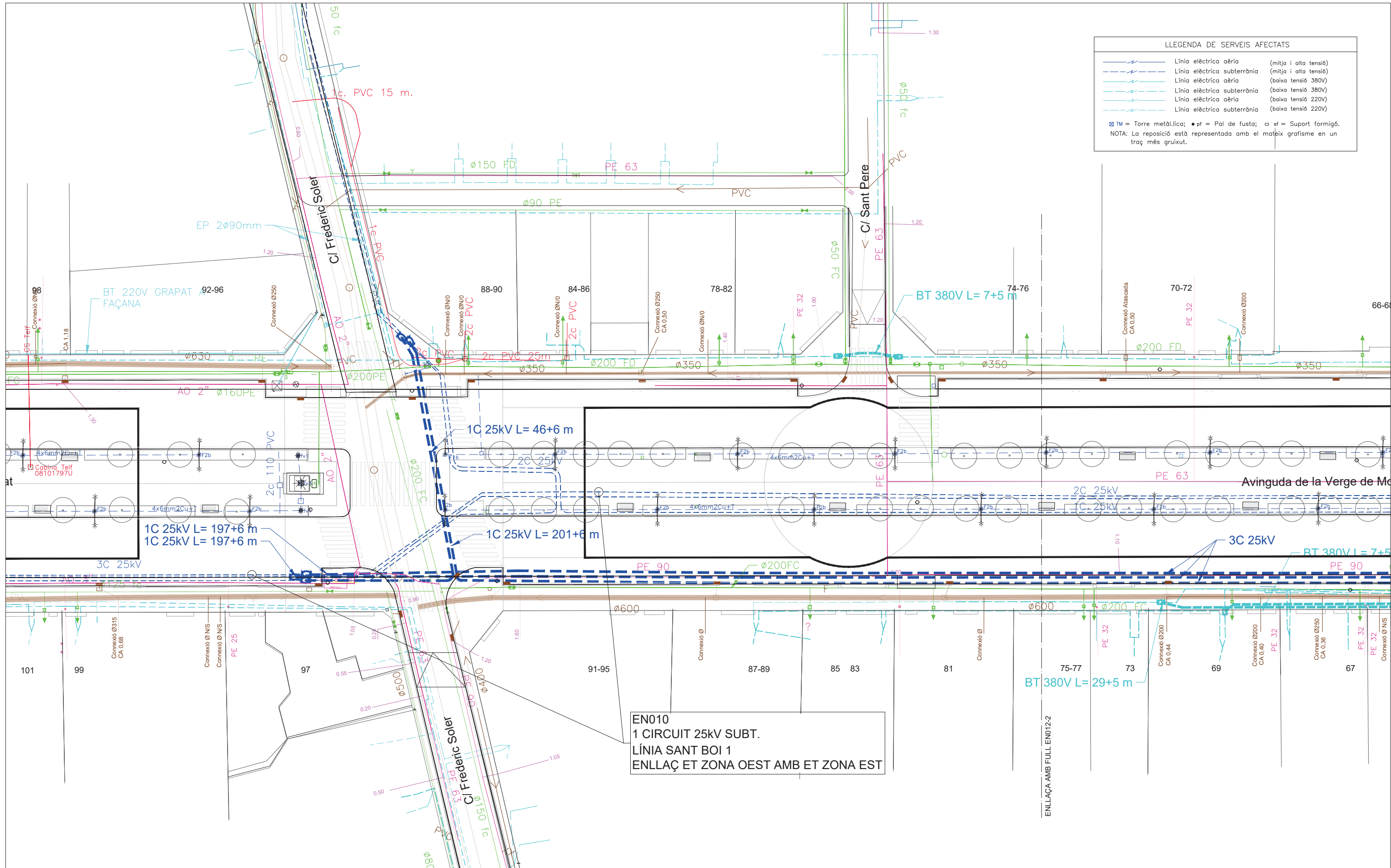


LLEENDA DE SERVEIS AFECTATS

	Línia elèctrica aèria (mitja i alta tensió)
	Línia elèctrica subterrània (mitja i alta tensió)
	Línia elèctrica aèria (baixa tensió 380V)
	Línia elèctrica subterrània (baixa tensió 380V)
	Línia elèctrica aèria (baixa tensió 220V)
	Línia elèctrica subterrània (baixa tensió 220V)

TM = Torre metàl·lica;
 pf = Pal de fusta;
 sf = Suport formigó.

NOTA: La reposició està representada amb el mateix grafisme en un traç més gruixut.



LLEGENDA DE SERVEIS AFECTATS

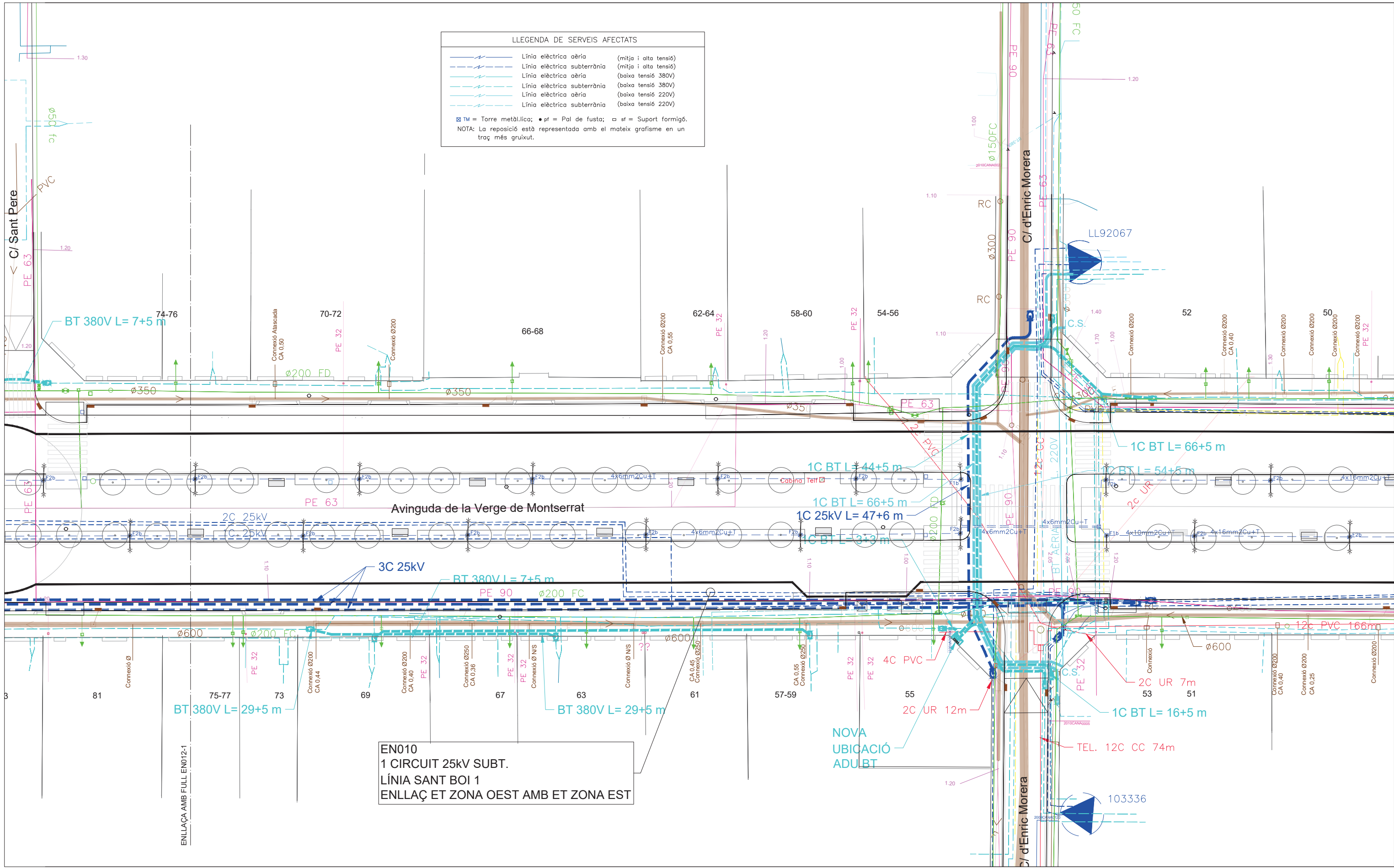
	Línia elèctrica aèria	(mitja i alta tensió)
	Línia elèctrica subterrània	(mitja i alta tensió)
	Línia elèctrica aèria	(baixa tensió 380V)
	Línia elèctrica subterrània	(baixa tensió 380V)
	Línia elèctrica aèria	(baixa tensió 220V)
	Línia elèctrica subterrània	(baixa tensió 220V)

TM = Torre metàl·lica; pf = Pal de fusta; sf = Suport formigó.
 NOTA: La reposició està representada amb el mateix grafisme en un traç més gruixut.

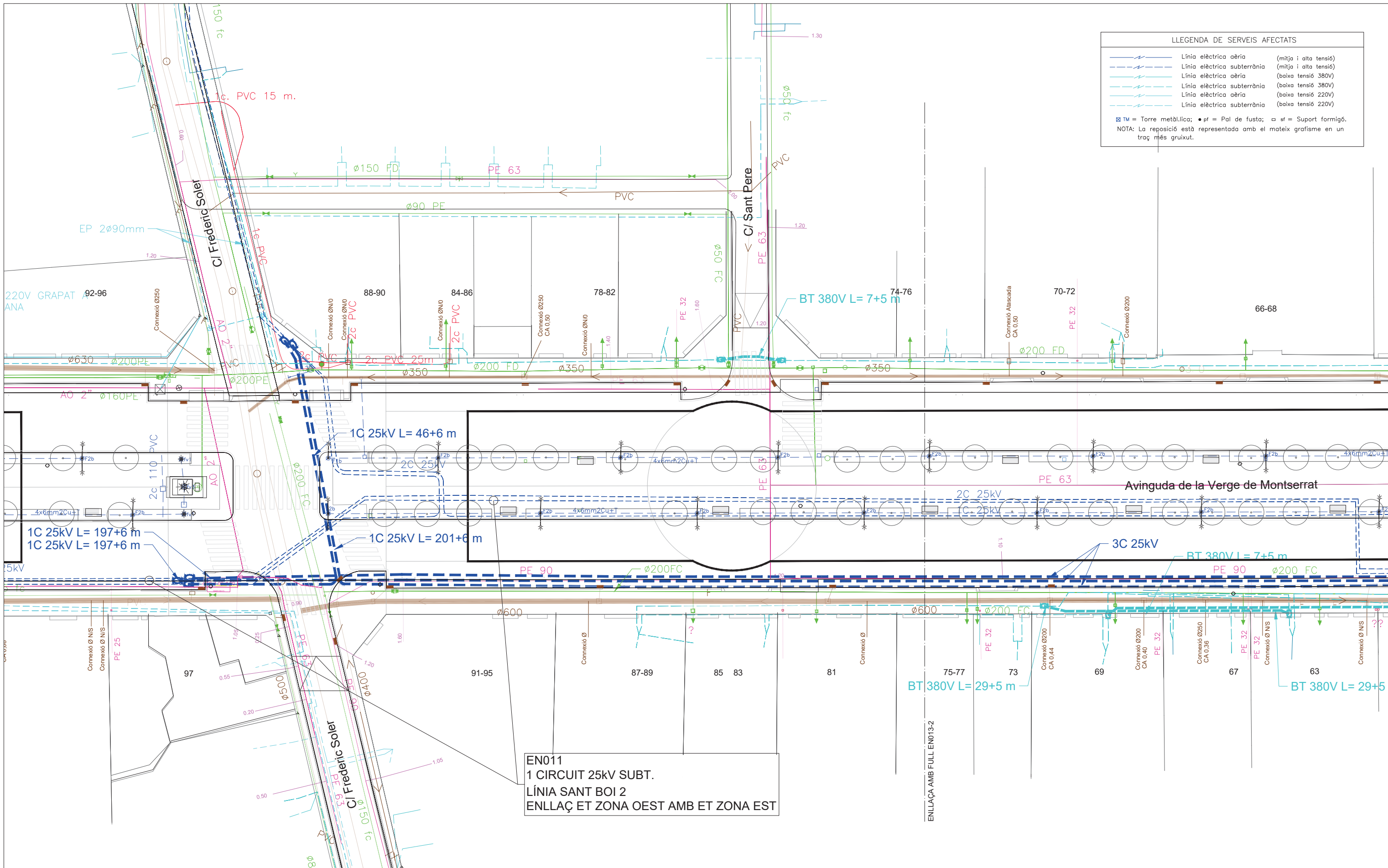
EN010
 1 CIRCUIT 25kV SUBT.
 LÍNEA SANT BOI 1
 ENLLAÇ ET ZONA OEST AMB ET ZONA EST

LLEENDA DE SERVEIS AFECTATS	
	Línia elèctrica aèria (mitja i alta tensió)
	Línia elèctrica subterrània (mitja i alta tensió)
	Línia elèctrica aèria (baixa tensió 380V)
	Línia elèctrica subterrània (baixa tensió 380V)
	Línia elèctrica aèria (baixa tensió 220V)
	Línia elèctrica subterrània (baixa tensió 220V)

TM = Torre metàl·lica; pf = Pal de fusta; pf = Suport formigó.
 NOTA: La reposició està representada amb el mateix grafisme en un traç més gruixut.



EN010
 1 CIRCUIT 25kV SUBT.
 LÍNIA SANT BOI 1
 ENLLAÇ ET ZONA OEST AMB ET ZONA EST



LLEGGENDA DE SERVEIS AFECTATS	
	Línia elèctrica aèria (mitja i alta tensió)
	Línia elèctrica subterrània (mitja i alta tensió)
	Línia elèctrica aèria (baixa tensió 380V)
	Línia elèctrica subterrània (baixa tensió 380V)
	Línia elèctrica aèria (baixa tensió 220V)
	Línia elèctrica subterrània (baixa tensió 220V)
	TM = Torre metàl·lica; ● pf = Pal de fusta; □ sf = Suport formigó.
NOTA: La reposició està representada amb el mateix grafisme en un traç més gruixut.	

EN011
 1 CIRCUIT 25kV SUBT.
 LÍNIA SANT BOI 2
 ENLLAÇ ET ZONA OEST AMB ET ZONA EST