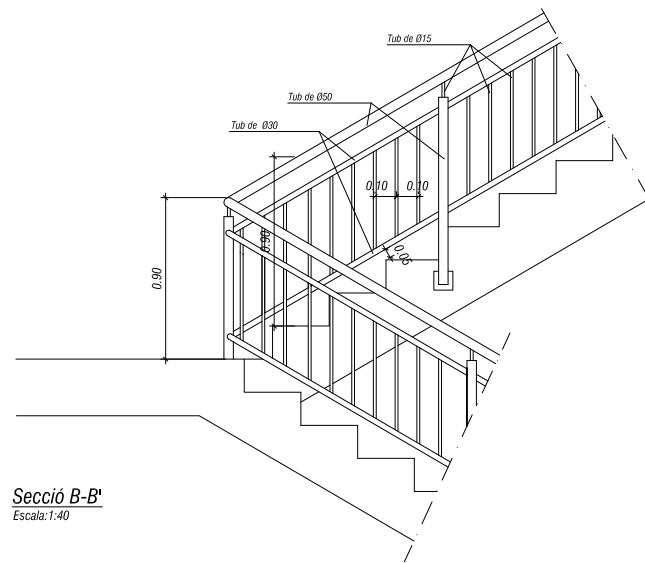


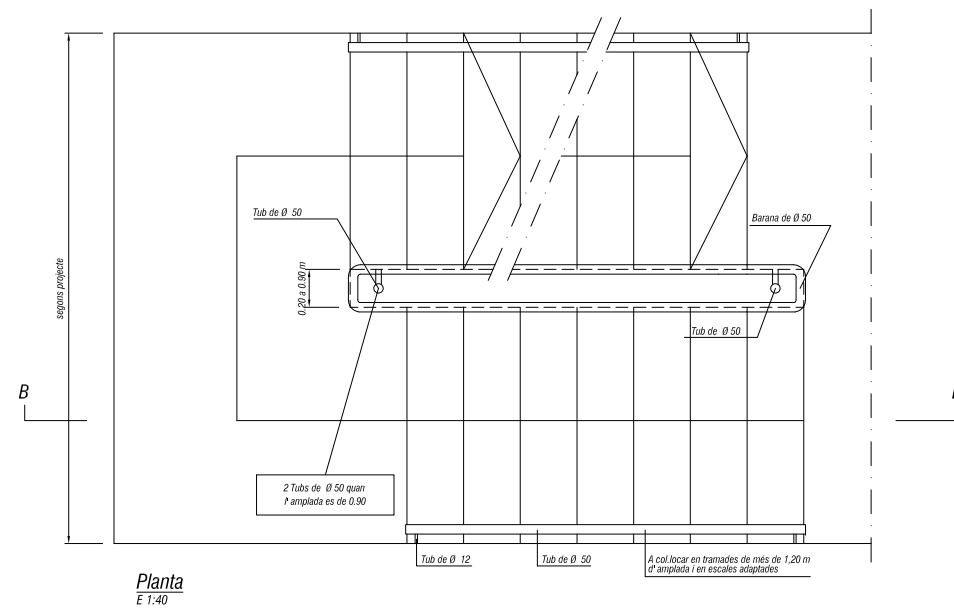
Detall esglaons
E 1:40



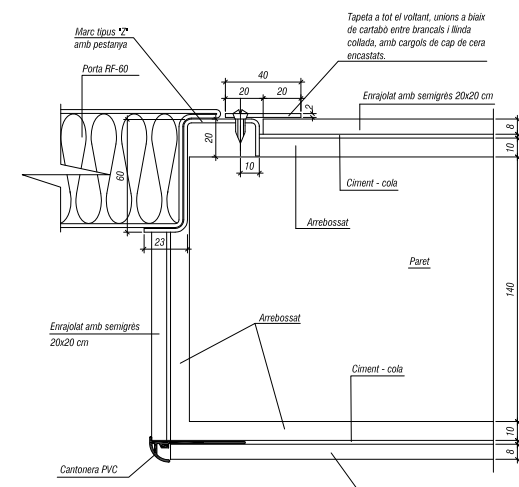
Secció B-B'
Escala: 1:40

BARANA D'ACER INOXIDABLE AISI-316 TRACTAT I POLIT LLUENT MIRALL

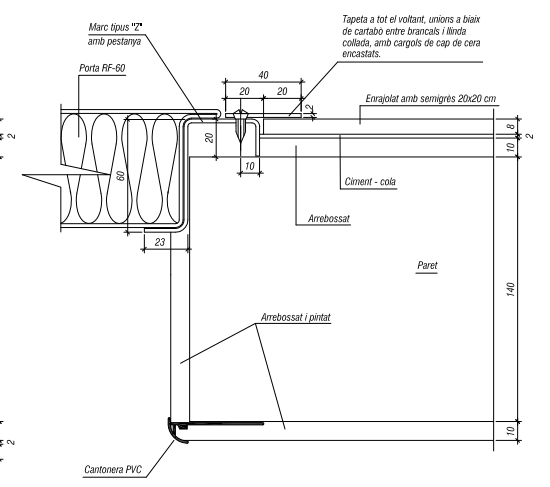
Nota:
Les fixacions seran laterals.
El forat d'escala és recomenabre que sigui de 20 cm d'amplie



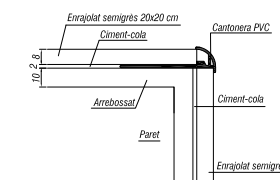
Planta
E 1:40



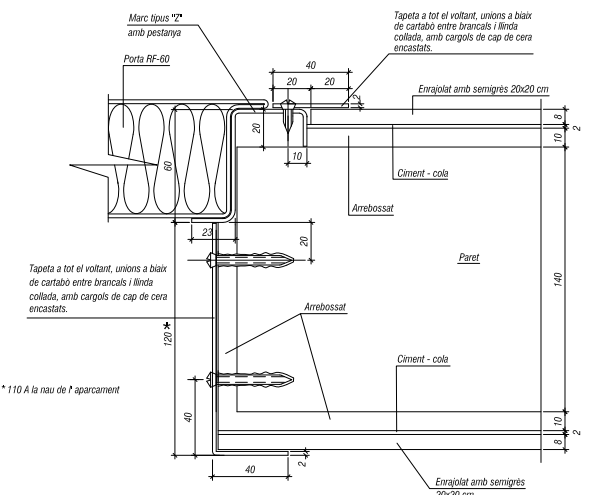
Detall marc porta tallafocs amb paret enrajolada
E 1:4



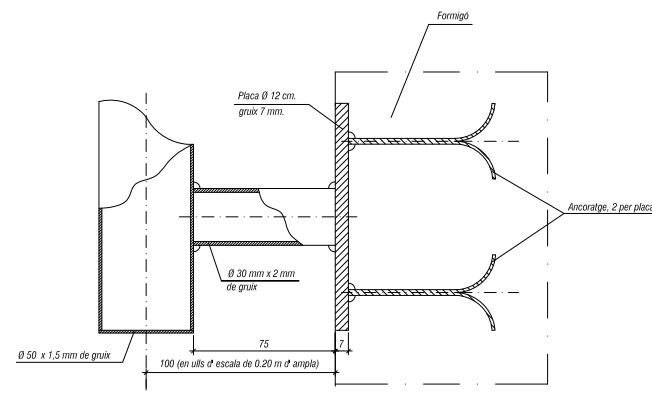
Detall marc porta tallafocs amb paret arrebossada
E 1:4



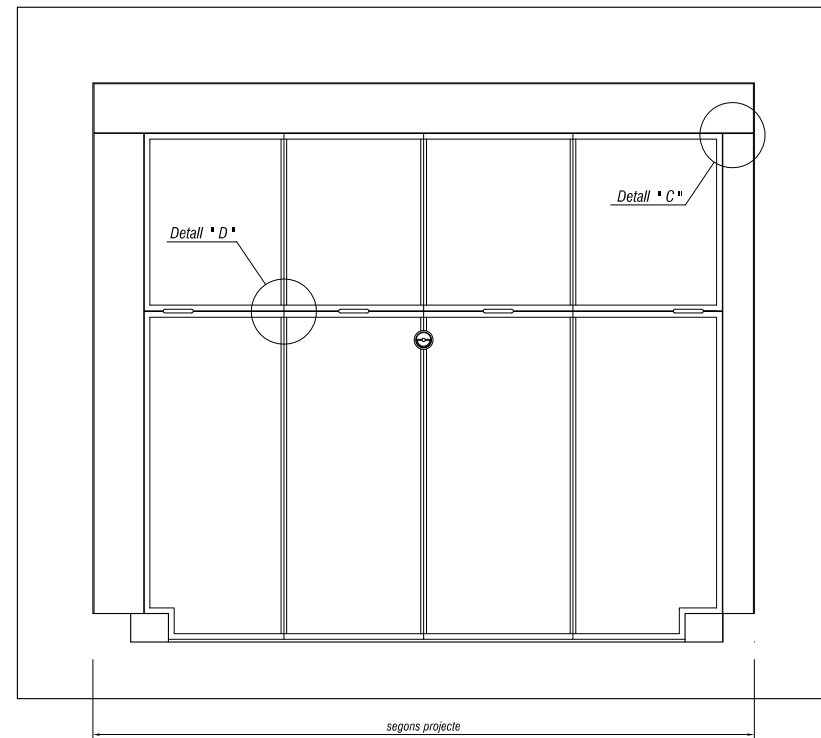
Detall enrajolat
E 1:4



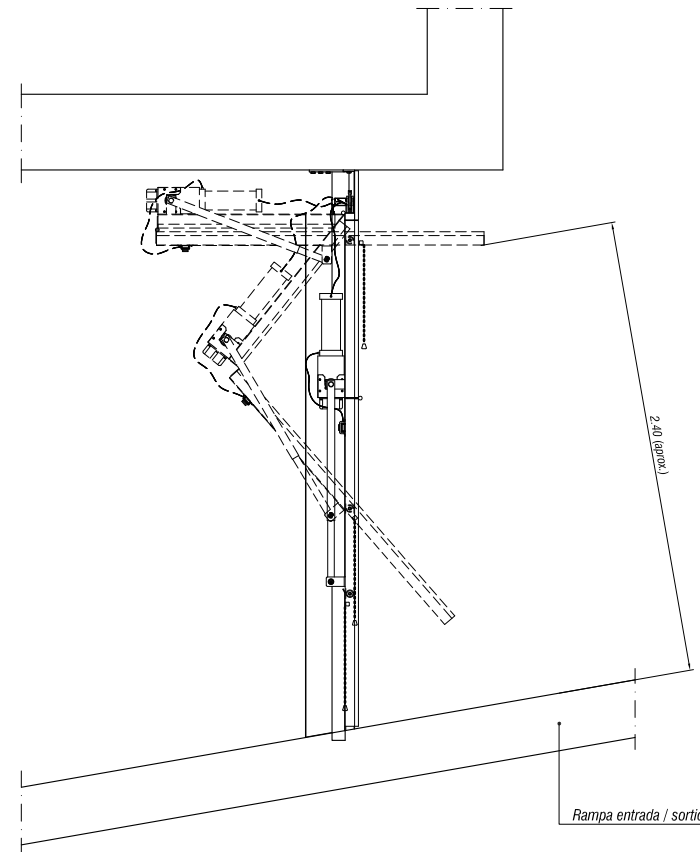
Detall marc porta tallafocs amb tapeta a la paret
E 1:4



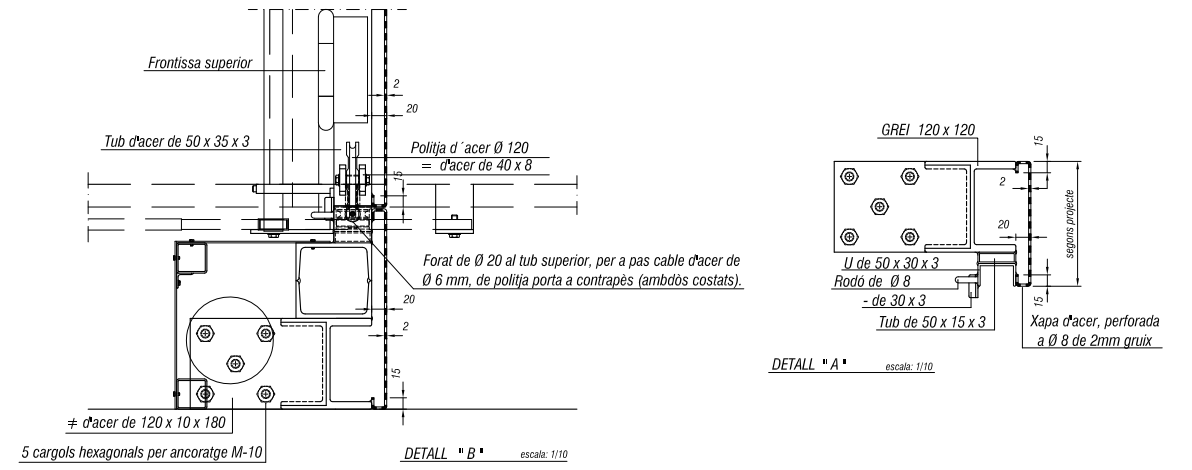
Detall ancoratge fixacions laterals
E 1:4



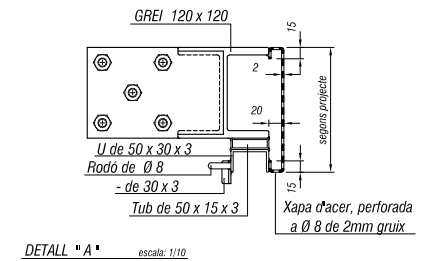
VISTA EXTERIOR escala: 1/40



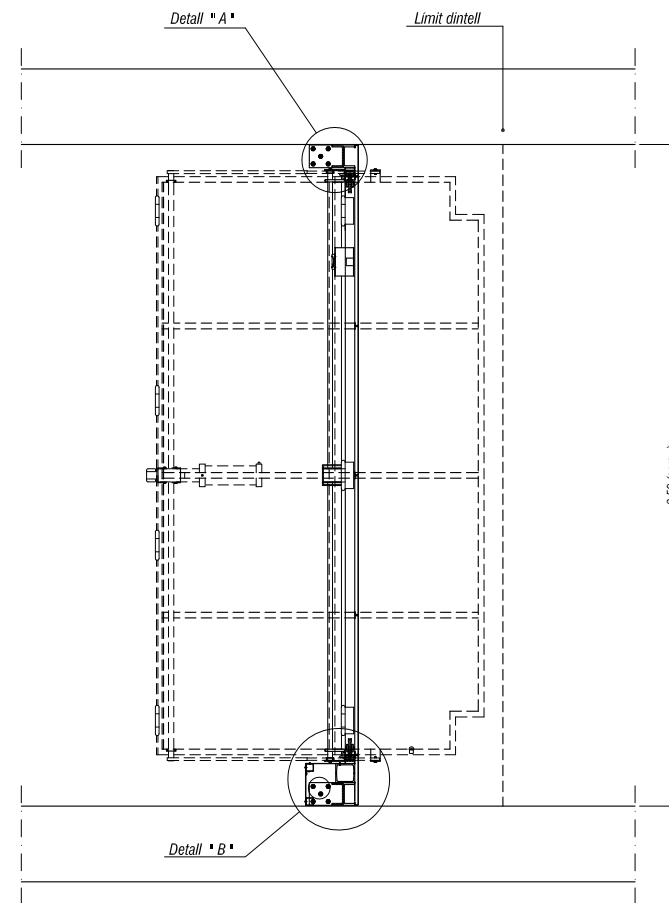
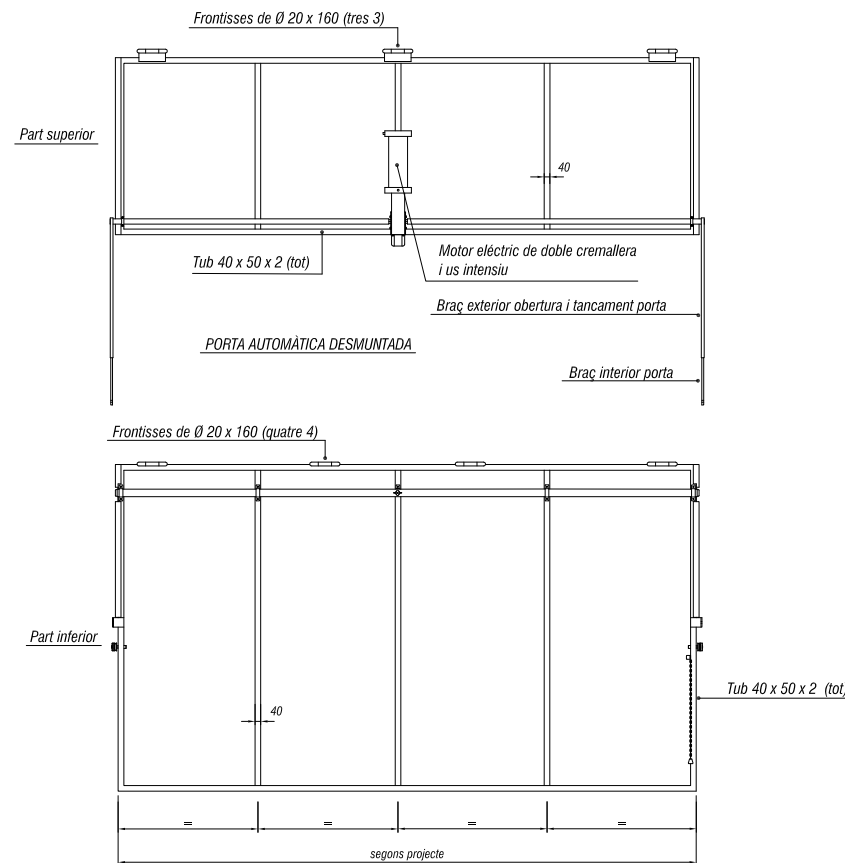
SECCIÓ escala: 1/40



DETALL " B " escala: 1/10

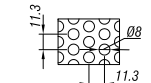


DETALL " A " escala: 1/10



VISTA EN PLANTA escala: 1/40

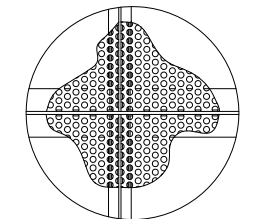
XAPA D'ACER DE 2mm gruix



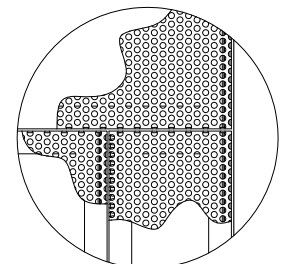
- Distància entre eixos 11,3 mm.
- Forats xapa de Ø 8 mm.
- Coeficient de perforació del 45 %

Totes les cotes son en mm.

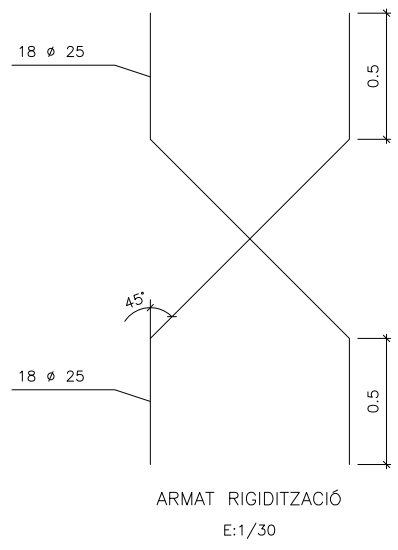
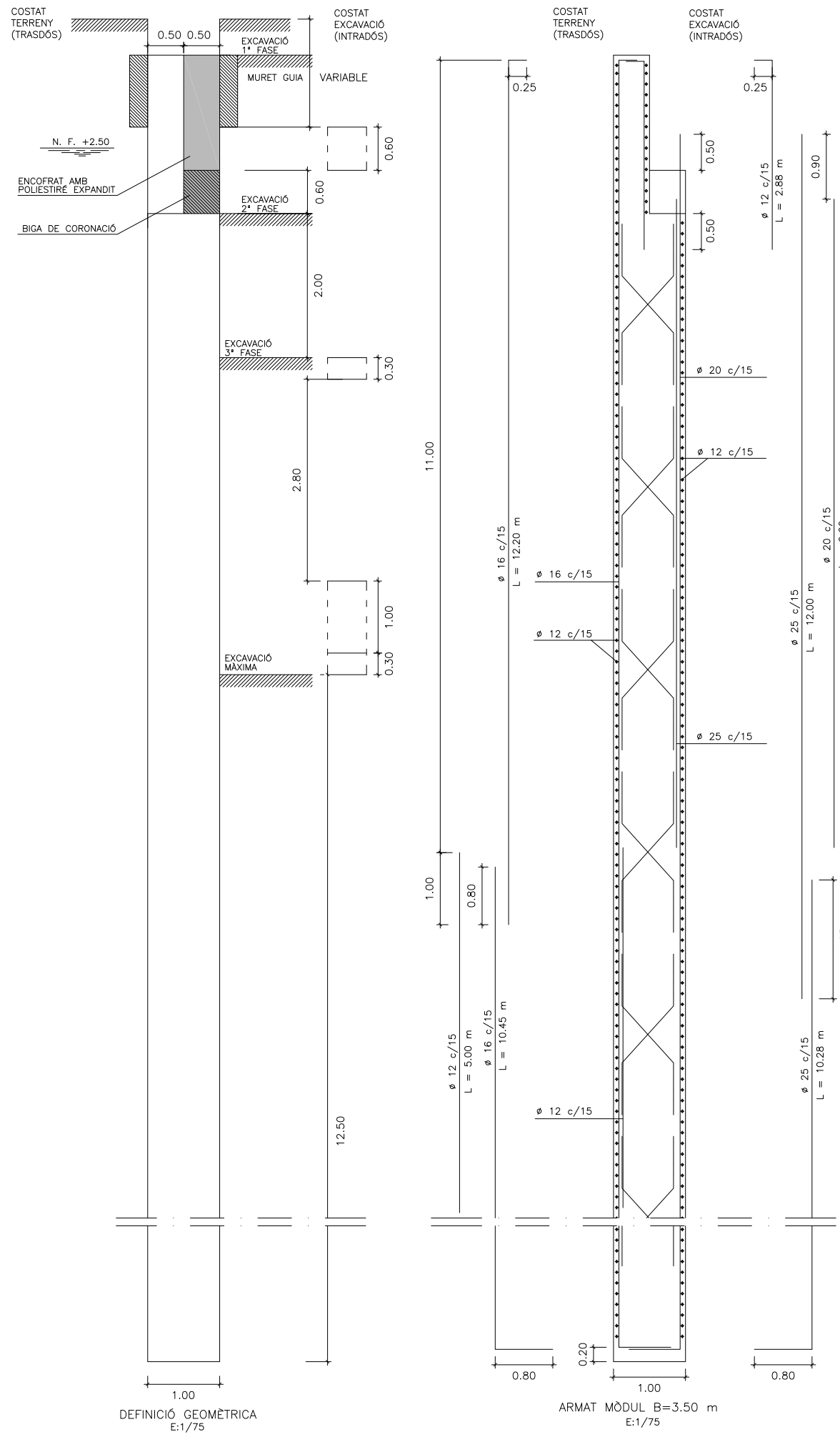
COMPROVAR TOTES LES COTES A L'OBRA.



DETALL " D " (Xapa perforada) s/escala



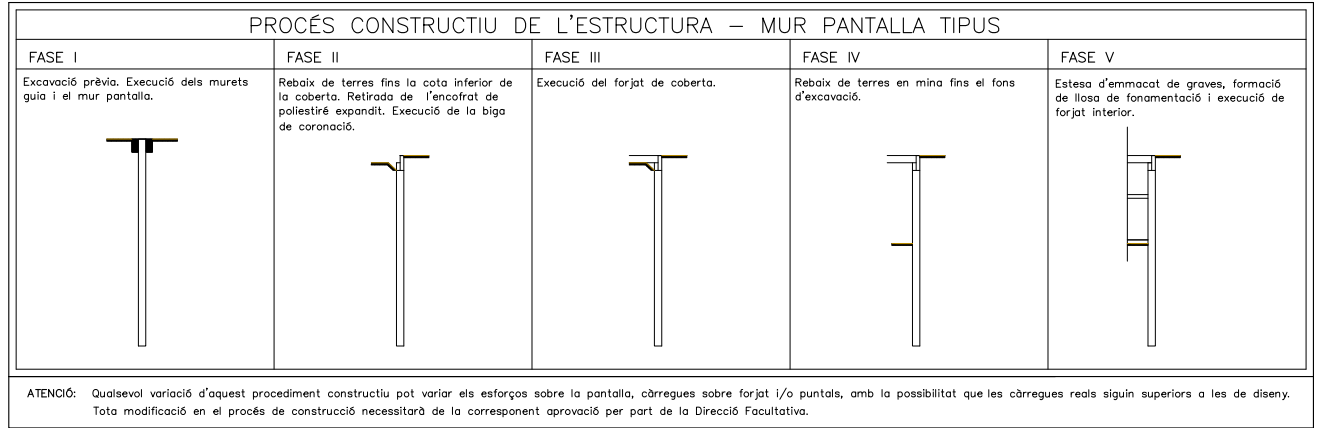
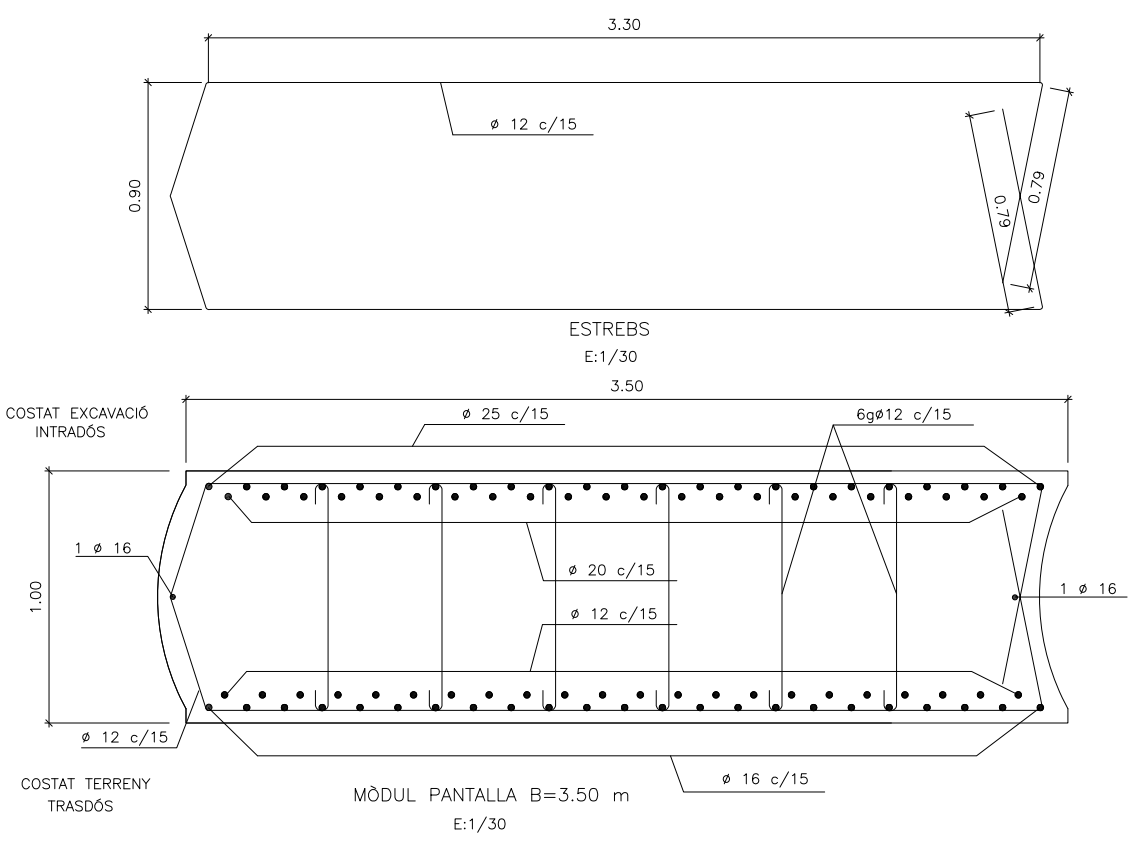
DETALL " C " (Xapa perforada) s/escala



NOTA
L'armat transversal de les pantalles es lligarà a l'armadura longitudinal mitjançant punts de soldadura.

NOTA
-Longituds de solapament i ancoratge segons EHE.
-L'acer utilitzat haurà d'estar garantitzat amb un distintiu reconegut: Segell CIETSID, CC-EHE, ...

NOTA
-Consultar als plànols d'arquitectura el replanteig i posició dels elements representats als plànols d'estructura.
-Les cotes que apareixen en aquests plànols, són les pròpies dels elements estructurals i aquestes si que seran invariables.



LONGITUDS MÍNIMES D'ANCORATGE I DE SOLAPAMENT (APLICABLES SI NO S'ESPECIFIQUEN EN PLÀNOLS DE DETALL)

DIÀMETRE	LONG. D'ANCORATGE	LONG. SOLAPAMENT
Ø 8	29 cm	51 cm
Ø 10	36 cm	64 cm
Ø 12	43 cm	77 cm
Ø 16	57 cm	103 cm
Ø 20	84 cm	151 cm
Ø 25	131 cm	236 cm

CARACTERÍSTIQUES DELS MATERIALS I COEFICIENTS DE SEGURETAT ADOPTATS

ELEMENT ESTRUCTURAL	FORMIGONS		ARMATS		
	TIPUS	Qc	TIPUS	Qs	r min (mm)
PANTALLES	HA-30/F/20/IIa+Qa	1,5	B-500S	1,15	70
BIGUES CORONACIÓ	HA-30/B/20/IIa	1,5	B-500S	1,15	40



PROJECTE BÀSIC

DOS APARCAMENTS
SUBTERRANIS A L'AVINGUDA
VERGE DE MONTSERRAT DEL
PRAT DE LLOBREGAT

BARCELONA, JUNY DE 2015

EXP. 0954-11

DOCUMENT Nº 3: PRESSUPOST

PCG

Arquitectura e ingeniería
Proyectos, consulting y gestión de obras



PROJECTE BÀSIC

DOS APARCAMENTS
SUBTERRANIS A L'AVINGUDA
VERGE DE MONTSERRAT DEL
PRAT DE LLOBREGAT

BARCELONA, JUNY DE 2015

EXP. 0954-11

PRESSUPOST

APARCAMENT EST

PCG

Arquitectura e ingeniería
Proyectos, consulting y gestión de obras

PRESSUPOST

Pàg.: 1

NUM. CODI	UA	DESCRIPCIÓ	PREU	AMIDAMENT	IMPORT	
1	F2194XL5	m2	DEMOLICIÓ DE PAVIMENTS ASFÀLTICS DE QUALSEVOL TIPUS I QUASEVOL AMPLÀRIA, AMB MITJANS MECÀNICS I/O MANUALS, AMB UN GRUIX MÀXIM DE 40 CM, INCLÒS BASES I SUBBASES, FINS I TOT DE FORMIGÓ. INCLOU CÀRREGA MANUAL I/O MECÀNICA DE RUNA SOBRE CAMIÓ O CONTENIDOR. INCLOU EL POSSIBLE TRÀFIC INTERIOR. INCLÒS CLASSIFICACIÓ A PEU D'OBRA DE RESIDUS DE LA CONSTRUCCIÓ EN RESIDUS INERTS, NO ESPECIALS I ESPECIALS AMB MITJANS MANUALS. (P - 167)	2,89	1.520,590	4.400,59
2	G2144301	m3	Enderroc d'estructures de formigó armat o qualsevol tipus, amb mitjans mecànics i/o manuals i càrrega manual i/o mecànica de runa sobre camió o contenidor. S'inclou l'enderroc de rails, pilars, esglaons, fonaments, etc. Inclou el possible tràfic interior. Inclòs classificació a peu d'obra de residus de la construcció en residus inerts, no especials i especials amb mitjans manuals. Amidament sobre perfil de demolició. (P - 173)	33,14	12,097	400,89
3	F2192C06	m	ARRANCAMENT DE VORADA DE FORMIGÓ O PEDRA ENTRE 15 I 30 CM DE GRUIX, AMB MITJANS MECÀNICS I/O MANUALS, INCLOSA LA BASE DE FORMIGÓ. INCLOU CÀRREGA MANUAL I/O MECÀNICA DE RUNA SOBRE CAMIÓ O CONTENIDOR. INCLOU EL POSSIBLE TRÀFIC INTERIOR. INCLÒS CLASSIFICACIÓ A PEU D'OBRA DE RESIDUS DE LA CONSTRUCCIÓ EN RESIDUS INERTS, NO ESPECIALS I ESPECIALS AMB MITJANS MANUALS. (P - 165)	3,52	274,080	963,67
4	F2194JL5	m2	DEMOLICIÓ DE VORERES DE TOTS TIPUS I QUALSEVOL AMPLÀRIA, AMB MITJANS MECÀNICS I/O MANUALS, AMB UN GRUIX MÀXIM DE 50 CM, INCLOSA LA BASE DE FORMIGÓ. INCLOU CÀRREGA MANUAL I/O MECÀNICA DE RUNA SOBRE CAMIÓ O CONTENIDOR. INCLOU EL POSSIBLE TRÀFIC INTERIOR. INCLÒS CLASSIFICACIÓ A PEU D'OBRA DE RESIDUS DE LA CONSTRUCCIÓ EN RESIDUS INERTS, NO ESPECIALS I ESPECIALS AMB MITJANS MANUALS. (P - 166)	3,74	563,387	2.104,25
5	F9Z1U010	m	Tall amb serra de disc de paviment de mesclures bituminoses o formigó fins a 30 cm de fondària. (P - 172)	2,06	50,809	104,67
6	E2RA71H0	m3	Transport de residus a centre de reciclatge, a monodipòsit, a abocador específic o a centre de recollida i transferència, amb camió i temps d'espera per a la càrrega a màquina, amb qualsevol recorregut. Inclouent disposició controlada a centre de reciclatge de residus de formigó o aglomerat (residus inerts). Inclouent disposició controlada a abocador específic de residus no especials. Inclòs descàrrega i canon de vertit. Inclòs el temps d'espera per a la càrrega i la descàrrega. Inclòs el pagament de totes les taxes. Amidament sobre perfil de demolició. (P - 43)	8,21	544,730	4.473,87
7	GR6P2265	u	TRANSPLANTAMENT D'ARBRE A VIVER MUNICIPAL O ALTRE LLOC DE LA CIUTAT INDICAT PER L'AJUNTAMENT, INCLÒS MANTENIMENT EN VIVER I TOTES LES FEINES ADIENTS (P - 177)	130,32	26,840	3.497,84
8	F21QBB01	u	RETIRADA, CÀRREGA, TRANSPORT I DESCÀRREGA EN EL MAGATZEM QUE INDQUI LA INSPECCIÓ GENERAL DE TOTS ELS ELEMENTS DE MOBILIARI URBÀ AFECTATS PER L'OBRA DE L'APARCAMENT: JOCS INFANTILS, BANCS, PAPERERES, JARDINERES, COLUMNES D'ANUNCIS, BARANES, ELEMENTS SEPARADORS, PILONES DE FERRO, PILONES DE FORMIGÓ, PICTOGRAMES, ETC. (P - 170)	179,02	1,000	179,02
9	KQ80Y100	u	Desconnexió de les instal·lacions actuals existents en el solar, previament al inici de les obres. Incloses totes les feines necessàries. (P - 378)	162,96	1,000	162,96
10	F21Q2501	u	RETIRADA, CÀRREGA, TRANSPORT I DESCÀRREGA DE QUADRES ELÈCTRICS EXISTENTS EN EL MAGATZEM QUE INDQUI LA INSPECCIÓ GENERAL O ABOCADOR, INCLÒS LA	315,98	1,000	315,98

euros

PRESSUPOST

Pàg.: 2

NUM. CODI	UA	DESCRIPCIÓ	PREU	AMIDAMENT	IMPORT	
11	F21H1C41	u	BASE I TOTES LES FEINES NECESSÀRIES. (P - 169)			
			DESCONNEXIÓ, RETIRADA, CÀRREGA, TRANSPORT I DESCÀRREGA EN EL MAGATZEM QUE INDQUI LA INSPECCIÓ GENERAL DE FAROLA D'ENLLUMENAT PÚBLIC AFECTADA PER L'OBRA DE L'APARCAMENT. (P - 168)	83,49	12,000	1.001,86
12	E45200Z1	m	Tall amb serra de disc de diamant de mur de formigó armat, de fins a 70 cm de gruix. (P - 53)	15,33	12,142	186,10
TOTAL Capítulo			01.01		17.791,70	
Obra	01	Pressupost Aparcament Est				
Capítulo	02	MOVIMENT DE TERRES				
NUM. CODI	UA	DESCRIPCIÓ	PREU	AMIDAMENT	IMPORT	
1	E2YGPOUS	U	FORMACIÓ DE POU PER A BOMBEIG DE LES AIGUES FREÀTIQUES DURANT L'EXECUCIÓ DE L'APARCAMENT, INCLÒS PERFORACIÓ AMB MÈTODE DE "HINCA", TUB MICROPERFORAT, REBLERT DE GRAVA, DESENVOLUPAMENT DEL POU, TRANSPORT DE TERRES A L'ABOCADOR I CANON DE VERTIT, REGULADOR DE CABAL, BOMBA, GRUP ELECTRÒGEN I TUBS PER ABOCAR LES AIGÜES AL CLAVEGUERAM. EL POU S'EXECUTARÀ SEGONS LES RECOMANACIONS DELS DIFERENTS ESTUDIS HIDROGEOLÒGICS I INSTRUCCIONS DE LA D.F. INCLOU EL CONSUM ENERGÈTIC DURANT TOT EL PROCÉS D'EXECUCIÓ. (P - 44)	5.165,35	5,000	25.826,76
2	E2112PIE	U	PIEZÒMETRE PER A CONTROL DEL NIVELL FREÀTIC, COL·LOCAT EN EL PERÍMETRE EXTERIOR DE LES PANTALLES, REPLANTEJATS A OBRA SEGONS INSTRUCCIONS DE LA DIRECCIÓ FACULTATIVA, I AMB UNA PROFUNDITAT SUFICIENT PER ASSEGURAR UN CONTROL CORRECTE DEL COMPORTAMENT DE LES AIGÜES FREÀTIQUES. S'INCLOU LA PRESA DE MESURES SUCCESIVES (30 MESURES APROXIMADAMENT). (P - 30)	813,13	4,000	3.252,51
3	E2112ARQ	U	Construcció d'arqueta de decantació per a la connexió de xarxa de bombeig de freàtic a la claveguera. Tot segons plànols i indicacions de la DF i CLABSA. S'inclou la constitució d'aval a favor de l'entitat gestora del clavegueram per a prevenir possibles desperfectes en el clavegueram deguts al bombeig del freàtic. (P - 29)	4.346,95	1,000	4.346,95
4	E2213422	m3	Excavació general de terres a cel obert, amb mitjans mecànics, en terreny amb les característiques definides al estudi geotècnic. Inclos fons d'excavació i totes les excavacions de rampes provisionals necessàries per portar a terme la totalitat de l'excavació a cel obert prevista en plànols. S'inclouen la repercusió de demolicions de fonamentacions, demolicions de les estructures de formigó existents, demolicions de tot tipus de canalització de serveis inclosa solera, o de qualsevol altre element. Inclos càrrega mecànica i manual sobre camió. Inclos transport de terres dins l'obra, amb camió, carregat amb mitjans mecànics i/o manuals amb la mateixa màquina que excava o altre de diferent; incloent temps d'espera per càrrega i descàrrega, retirada de la maquinària i neteja de la zona de treball. Amidament sobre perfil d'excavació. (P - 32)	2,95	10.154,988	29.926,75
5	EE2222Z1	m3	Excavació general de terres sota coberta per qualsevol fondària i ample, amb mitjans mecànics, en terreny amb les característiques definides al estudi geotècnic. Inclos fons d'excavació i totes les excavacions de rampes provisionals necessàries per portar a terme la totalitat de l'excavació sota coberta prevista en plànols. S'inclouen la repercusió de demolicions de fonamentacions, demolicions de les estructures de formigó existents, demolicions de tot tipus de canalització de serveis inclosa solera, o de qualsevol altre element. Inclos càrrega mecànica i manual sobre camió. Inclos transport de terres dins l'obra, amb camió de 7 T, carregat amb mitjans mecànics i/o manuals amb la mateixa màquina que excava o altre de diferent; incloent temps d'espera per càrrega i descàrrega, retirada de la	4,72	24.954,083	117.683,46

euros

PRESSUPOST

Pàg.: 3

6	E222362A	m3	maquinària i neteja de la zona de treball. Amidament sobre perfil d'excavació. (P - 124)	10,11	1.231,569	12.456,09
7	E222262A	m3	Excavació general de terres sense rampa d'accés per extreure les últimes terres de l'excavació mitjançant maquinària específica necessària tipus retroexcavadora mitjana amb bivalva batilón o similar, amb fondària superior a 4 m i qualsevol amplària, en terreny amb les característiques definides a l'estudi geotècnic, i càrrega sobre camió. Inclos apuntament, estrebats necessaris i allisada manual. Inclòs transport de terres dins l'obra, amb camió, carregat amb mitjans mecànics i/o manuals amb la mateixa màquina que excava o altre de diferent; incloent temps d'espera per càrrega i descàrrega, retirada de la maquinària i neteja de la zona de treball. Amidament sobre perfil d'excavació. (P - 38)	8,80	60,309	530,54
8	F228AR00	m3	Excavació de rases sense rampa d'accés, fins a 4 m de fondària i qualsevol amplària, en terreny amb les característiques definides a l'estudi geotècnic, amb mitjans mecànics o manuals, i càrrega manual i/o mecànica sobre camió. Inclos apuntament, estrebats necessaris i allisada manual. S'inclouen la repercusió de demolicions de fonamentacions, demolicions de les estructures de formigó existents, demolicions de tot tipus de canalització de serveis inclosa solera, o de qualsevol altre element. Inclòs transport de terres dins l'obra, amb camió, carregat amb mitjans mecànics i/o manuals amb la mateixa màquina que excava o altre de diferent; incloent temps d'espera per càrrega i descàrrega, retirada de la maquinària i neteja de la zona de treball. Amidament sobre perfil d'excavació. (P - 37)	27,73	1.197,901	33.214,20
9	E24120A9	m3	Rebliment i piconatge de talussos, amb sauló garbellat, en tongades de gruix més de 25 i fins a 50 cm, utilitzant picó vibrant. (P - 171)	3,61	36.400,948	131.371,02
10	G2243011	m2	Transport de terres a un abocador autoritzat i controlat situat a qualsevol distància, amb camió carregat a màquina, dels productes resultants de les excavacions, inclòs els llots polimèrics o tixotròpics i els residus resultants de les demolicions, inclòs descàrrega i canon de vertit. Inclòs el temps d'espera per la càrrega i la descàrrega. Inclòs el pagament de totes les taxes. Amidament sobre perfil d'excavació. (P - 42)	1,58	3.740,807	5.914,22
11	E225AJ70	m3	Repàs i piconatge d'esplanada amb mitjans mecànics, incloent la utilització del corró vibratori per compactar, incloent la humectació i la compactació al 95 % PM. (P - 174)	29,69	747,300	22.185,10
12	E77432Z1	m2	Subministrament i col·locació de capa de graves constituïda d'enmacat de pedra drenant sota solera, tipus 20-40, rentada, en tota l'amplària de la nau de l'aparcament, i una profunditat mínima de 15 cm. Inclou subministrament, transport dins l'obra i abocament. Inclou tots els mitjans necessaris per a la seva correcta execució. Tot segons plànols de detall. Inclou el repàs i piconatge de sòl d'esplanada, amb mitjans mecànics i compactació del 95 % PM. S'inclou disposició mitjans auxiliars per garantir la seguretat, neteja de la zona de treball i tot allò necessari per deixar la unitat d'obra acabada. (P - 41)	1,36	3.740,807	5.076,28
13	E225177F	m3	Subministre i col·locació de làmina separadora de polietilè de 200 micres de gruix, amb pes específic superior o igual a 180 gr/m2. (P - 72)	4,80	0,000	0,00
			Reblert de rases amb terres seleccionades procedents de la pròpia obra, amb estesa i piconatge del material al 98 % del PM. (P - 39)			

TOTAL	Capítulo	01.02	391.783,88
--------------	-----------------	--------------	-------------------

Obra	01	Pressupost Aparcament Est
Capítulo	03	MURS I MURS PANTALLA

NUM.	CODI	UA	DESCRIPCIÓ	PREU	AMIDAMENT	IMPORT
1	E3G1Z001	M	FORMACIÓ DE DOBLE MURET GUIA DE PANTALLES, DE 25 CM DE GRUIX I 100 CM D'ALÇÀRIA, DE FORMIGÓ HA-25/B/20/IIa. INCLÒS EXCAVACIÓ DE LA RASA, FORMIGÓ ABOCAT AMB	84,53	882,300	74.577,29

euros

PRESSUPOST

Pàg.: 4

2	E2112181	M2	BOMBA O AMB CUBILOT. INCLÒS TOTES LES ARMADURES NECESSÀRIES D'ACER B-500-S. INCLOENT LA RETIRADA POSTERIOR, CÀRREGA, TRANSPORT I DESCÀRREGA A L'ABOCADOR. S'INCLOUEN TOTS ELS ENCOFRATS I APUNTALAMENTS NECESSARIS. (P - 47)	59,68	11.230,920	670.205,15
3	E2112188	M2	EXCAVACIÓ PER A LA CONSTRUCCIÓ DE PANTALLES DE QUALSEVOL FONDÀRIA I AMB GRUIX 100-125 CM, AMB EQUIPS ESPECIALS PER A PANTALLES DE GRAN FONDÀRIA TIPUS EXCAVADORA-GRUA HIDRAULICA SOBRE CADENES LIEBHERR HS 845 HD LITRONIC DE IFC, AMB CULLERA ESPECÍFICA PER PANTALLES DE PES SUPERIOR A 12 T I PER A UNA CÀRREGA MÀXIMA DE 22.5 T. INCLOS LLOTS POLIMÈRICS I/O TIXOTRÒPICS, REPERCUSIÓ DE TRÉPAN DE 12 T EN CAS NECESSARI, EN TERRENY AMB LES CARACTERÍSTIQUES DEFINIDES AL ESTUDI GEOTÈCNIC, INCLOENT LA PERFORACIÓ EN ROCA NECESSÀRIA I TOTA L'EXCAVACIÓ PER SOTA DEL NIVELL FREÀTIC NECESSÀRIA. INCLOENT-HI L'ENDERROC DE POSSIBLES SERVEIS I ALTRES ESTRUCTURES EXISTENTS, EL POSSIBLE TRÀNSIT INTERIOR DE LES TERRES I LA CÀRREGA I TOTES LES OPERACIONS I ELEMENTS ESPECIFICATS EN EL PLEC DE CONDICIONS. INCLOENT TOTS ELS MUNTATGES I DESMUNTATGES NECESSARIS D'EQUIPS DE PERFORACIÓ DE MUR PANTALLA I D'EQUIPS DE TRACTAMENT DE LLOTS POLIMÈRICS I/O TIXOTRÒPICS. INCLOU EL TALL I RETIRADA DE TOTS ELS CABLES D'ANCORATGES INACTIUS EXISTENTS EN L'EXCAVACIÓ, PRESERVANT EN TOT MOMENT EL CORRECTE ESTAT DELS CAPS DELS ANCORATGES. EN CAS D'AVÍS, ALERTA O ALARMA DEL PLA D'AUSCULTACIÓ, LA CONSTRUCTORA, SOTA LA SEVA RESPONSABILITAT I AL SEU CÀRREC, HAURÀ DE MODIFICAR LA FORMA D'EXECUCIÓ DELS TREBALLS EN CURS, SEGUINT LES INDICACIONS DE LA D.F, JA SIGUI REDUÏT LES AMPLADES DELS MÒDULS PANTALLA, MODIFICANT EL RITME D'AVANÇAMENT DE LES OBRES, CANVIANT LA TIPOLOGIA DELS TREBALLS, CANVIANT LES CARACTERÍSTIQUES DE LA MAQUINÀRIA, ETC. SENSE INCREMENT DEL COST NI DEL TERMINI DE LES OBRES. (P - 26)	47,74	6.367,506	303.984,74
			EXCAVACIÓ PER A LA CONSTRUCCIÓ DE PANTALLES DE QUALSEVOL FONDÀRIA I AMB GRUIX 80-100 CM, AMB EQUIPS ESPECIALS PER A PANTALLES DE GRAN FONDÀRIA TIPUS EXCAVADORA-GRUA HIDRAULICA SOBRE CADENES LIEBHERR HS 845 HD LITRONIC DE IFC, AMB CULLERA ESPECÍFICA PER PANTALLES DE PES SUPERIOR A 12 T I PER A UNA CÀRREGA MÀXIMA DE 22.5 T. INCLOS LLOTS POLIMÈRICS I/O TIXOTRÒPICS, REPERCUSIÓ DE TRÉPAN DE 12 T EN CAS NECESSARI, EN TERRENY AMB LES CARACTERÍSTIQUES DEFINIDES AL ESTUDI GEOTÈCNIC, INCLOENT LA PERFORACIÓ EN ROCA NECESSÀRIA I TOTA L'EXCAVACIÓ PER SOTA DEL NIVELL FREÀTIC NECESSÀRIA. INCLOENT-HI L'ENDERROC DE POSSIBLES SERVEIS I ALTRES ESTRUCTURES EXISTENTS, EL POSSIBLE TRÀNSIT INTERIOR DE LES TERRES I LA CÀRREGA I TOTES LES OPERACIONS I ELEMENTS ESPECIFICATS EN EL PLEC DE CONDICIONS. INCLOENT TOTS ELS MUNTATGES I DESMUNTATGES NECESSARIS D'EQUIPS DE PERFORACIÓ DE MUR PANTALLA I D'EQUIPS DE TRACTAMENT DE LLOTS POLIMÈRICS I/O TIXOTRÒPICS. INCLOU EL TALL I RETIRADA DE TOTS ELS CABLES D'ANCORATGES INACTIUS EXISTENTS EN L'EXCAVACIÓ, PRESERVANT EN TOT MOMENT EL CORRECTE ESTAT DELS CAPS DELS ANCORATGES. EN CAS D'AVÍS, ALERTA O ALARMA DEL PLA D'AUSCULTACIÓ, LA CONSTRUCTORA, SOTA LA SEVA RESPONSABILITAT I AL SEU CÀRREC, HAURÀ DE MODIFICAR LA FORMA D'EXECUCIÓ DELS TREBALLS EN CURS, SEGUINT LES INDICACIONS DE LA D.F, JA SIGUI REDUÏT LES AMPLADES DELS MÒDULS PANTALLA, MODIFICANT EL RITME D'AVANÇAMENT DE LES OBRES, CANVIANT LA TIPOLOGIA DELS TREBALLS, CANVIANT LES CARACTERÍSTIQUES DE LA MAQUINÀRIA, ETC. SENSE INCREMENT DEL COST NI DEL TERMINI DE LES OBRES. (P - 28)			

euros

PRESSUPOST

Pàg.: 5

4	E2112186	M2	EXCAVACIÓ PER A LA CONSTRUCCIÓ DE PANTALLES DE QUALSEVOL FONDÀRIA I AMB GRUIX 60-75 CM, AMB EQUIPS ESPECIALS PER A PANTALLES DE GRAN FONDÀRIA TIPUS EXCAVADORA-GRUA HIDRAULICA SOBRE CADENES LIEBHERR HS 845 HD LITRÒNIC DE IFC, AMB CULLERA ESPECÍFICA PER PANTALLES DE PES SUPERIOR A 12 T I PER A UNA CÀRREGA MÀXIMA DE 22.5 T. INCLOS LLOTS POLIMÈRICS I/O TIXOTRÒPICS, REPERCUSIÓ DE TRÉPAN DE 12 T EN CAS NECESSARI, EN TERRENY AMB LES CARACTERÍSTIQUES DEFINIDES AL ESTUDI GEOTÈCNIC, INCLOENT LA PERFORACIÓ EN ROCA NECESSÀRIA I TOTA L'EXCAVACIÓ PER SOTA DEL NIVELL FREÀTIC NECESSÀRIA. INCLOENT-HI L'ENDERROC DE POSSIBLES SERVEIS I ALTRES ESTRUCTURES EXISTENTS, EL POSSIBLE TRÀNSIT INTERIOR DE LES TERRES I LA CÀRREGA I TOTES LES OPERACIONS I ELEMENTS ESPECIFICATS EN EL PLEC DE CONDICIONS. INCLOENT TOTS ELS MUNTATGES I DESMUNTATGES NECESSARIS D'EQUIPS DE PERFORACIÓ DE MUR PANTALLA I D'EQUIPS DE TRACTAMENT DE LLOTS POLIMÈRICS I/O TIXOTRÒPICS. EN CAS D'AVÍS, ALERTA O ALARMA DEL PLA D'AUSCULTACIÓ, LA CONSTRUCTORA, SOTA LA SEVA RESPONSABILITAT I AL SEU CÀRREC, HAURÀ DE MODIFICAR LA FORMA D'EXECUCIÓ DELS TREBALLS EN CURS, SEGUINT LES INDICACIONS DE LA D.F, JA SIGUI REDUINT LES AMPLADES DELS MÒDULS PANTALLA, MODIFICANT EL RITME D'AVANÇAMENT DE LES OBRES, CANVIANT LA TIPOLOGIA DELS TREBALLS, CANVIANT LES CARACTERÍSTIQUES DE LA MAQUINÀRIA, ETC. SENSE INCREMENT DEL COST NI DEL TERMINI DE LES OBRES. (P - 27)	35,81	362,667	12.985,29
5	EEL0ES11	M2	FORMIGÓ HA-30/F/20/IIa+Qa RESISTENT ALS SULFATS EN PANTALLES DE QUALSEVOL FONDÀRIA I AMB GRUIX 100-125 CM, ABOCAT AMB ELS MITJANS ADEQUATS (BOMBA, CUBILOT, DUMPER, ETC.). INCLOU LA FORMACIÓ D'ESPATLLER EN LA CORONACIÓ DEL TRASDÓS DE LES PANTALLES. INCLÒS LA FORMACIÓ DE FINESTRA MITJANÇANT POREXPAN EN LA CORONACIÓ DEL INTRADÓS DE LES PANTALLES; INCLOU RETIRADA DEL POREXPAN I NETEJA DE TOTA LA SUPERFÍCIE DE FORMIGÓ RESULTANT, INCLOENT REPICAT DEL FORMIGÓ EN CAS NECESSARI, PER EXECUTAR LA BIGA DE CORONACIÓ I CONNECTAR LA PANTALLA AMB LA COBERTA. INCLÒS EL FORMIGONAT DE LA PANTALLA MITJANÇANT TUB TREMIE ENCABIT EN L'AMPLE DE L'ESPATLLER, O FORMIGONAT UTILITZANT TOT L'AMPLE DE LA PANTALLA I POSTERIOR DEMOLICIÓ, RETIRADA I NETEJA DEL FORMIGÓ EXISTENT EN LA ZONA DE CONNEXIÓ ENTRE LA PANTALLA I COBERTA .S'HI INCLOU L'ENCADELLAT DELS MURS, LA FORMACIÓ DE REGATES, LA NETEJA DE LA CARA INTERIOR I TOT EL PREVIST EN EL PLEC I ELS PLÀNOLS. INCLOENT TOTS ELS MUNTATGES I DESMUNTATGES NECESSARIS D'EQUIPS DE FORMIGONAT DE MUR PANTALLA. (P - 126)	64,88	10.951,088	710.484,69
6	EEL0ES18	M2	FORMIGÓ HA-30/F/20/IIa+Qa RESISTENT ALS SULFATS EN PANTALLES DE QUALSEVOL FONDÀRIA I AMB GRUIX 80-100 CM, ABOCAT AMB ELS MITJANS ADEQUATS (BOMBA, CUBILOT, DUMPER, ETC.). INCLOU LA FORMACIÓ D'ESPATLLER EN LA CORONACIÓ DEL TRASDÓS DE LES PANTALLES. INCLÒS LA FORMACIÓ DE FINESTRA MITJANÇANT POREXPAN EN LA CORONACIÓ DEL INTRADÓS DE LES PANTALLES; INCLOU RETIRADA DEL POREXPAN I NETEJA DE TOTA LA SUPERFÍCIE DE FORMIGÓ RESULTANT, INCLOENT REPICAT DEL FORMIGÓ EN CAS NECESSARI, PER EXECUTAR LA BIGA DE CORONACIÓ I CONNECTAR LA PANTALLA AMB LA COBERTA. INCLÒS EL FORMIGONAT DE LA PANTALLA MITJANÇANT TUB TREMIE ENCABIT EN L'AMPLE DE L'ESPATLLER, O FORMIGONAT UTILITZANT TOT L'AMPLE DE LA PANTALLA I POSTERIOR DEMOLICIÓ, RETIRADA I NETEJA DEL FORMIGÓ EXISTENT EN LA ZONA DE CONNEXIÓ ENTRE LA PANTALLA I COBERTA .S'HI INCLOU L'ENCADELLAT DELS MURS, LA FORMACIÓ DE REGATES, LA NETEJA DE LA CARA INTERIOR I TOT EL PREVIST EN EL PLEC I ELS PLÀNOLS. INCLOENT TOTS ELS MUNTATGES I DESMUNTATGES NECESSARIS D'EQUIPS DE FORMIGONAT DE	51,90	2.163,468	112.288,32

euros

PRESSUPOST

Pàg.: 6

			MUR PANTALLA. (P - 128)			
7	EEL0ES16	M2	FORMIGÓ HA-30/F/20/IIa+Qa RESISTENT ALS SULFATS EN PANTALLES DE QUALSEVOL FONDÀRIA I AMB GRUIX 60-75 CM, ABOCAT AMB ELS MITJANS ADEQUATS (BOMBA, CUBILOT, DUMPER, ETC.). INCLOENT TOTS ELS MUNTATGES I DESMUNTATGES NECESSARIS D'EQUIPS DE FORMIGONAT DE MUR PANTALLA I TOT EL PREVIST EN EL PLEC I ELS PLÀNOLS. (P - 127)	38,93	362,209	14.099,35
8	GLPOL001	m3	Suplement per utilització de llots polimèrics en excavació de pantalles. (P - 176)	8,60	11.335,000	97.435,66
9	E221ZPAN	m3	Transport de terres i llots polimèrics o tixotròpics, i els residus resultants de les demolicions, resultants de l'excavació de pantalles i pilons a un abocador autoritzat i controlat situat a qualsevol distància, amb camió tipus banyera estanca carregat a màquina, dels productes resultants de les excavacions, inclòs desplaçaments interiors, assecament a l'obra o en un altre lloc escollit per la constructora, descàrrega i cànon de vertit. inclòs el temps d'espera per la càrrega i la descàrrega. Inclòs el pagament de totes les taxes i cànon. Amidament sobre perfil d'excavació. (P - 36)	8,29	14.312,039	118.704,05
10	E451315G	M3	FORMIGÓ PER BIGUES I MURS, HA-30/B/20/IIa+Qa RESISTENT ALS SULFATS, ABOCAT AMB ELS MITJANS ADEQUATS (BOMBA, CUBILOT, DUMPER, ETC), DE CONSISTÈNCIA TOVA I GRANDÀRIA MÀXIMA DE GRANULAT 20 MM. INCLOU LA RETIRADA DEL POREXPAN EXISTENT EN LA CORONACIÓ DEL INTRADÓS DE LES PANTALLES, I NETEJA DE TOTA LA SUPERFÍCIE DE FORMIGÓ RESULTANT, NECESSARI PER EXECUTAR LA BIGA DE CORONACIÓ. TOT SEGONS EL PREVIST EN EL PLEC I ELS PLÀNOLS. (P - 52)	72,23	436,667	31.538,71
11	E4010002	M	Fer regata contínua amb amplària igual o superior a 30 cm, i 2 cm de gruix com a mínim, a les pantalles per recolçar els forjats interiors, segons plànols i plec de prescripcions tècniques. Inclòs el repicat i/o abuxardat de les pantalles o dels murs de contenció. Regata realitzada a mà i amb compressor o amb mitjans mecànics, i càrrega manual i/o mecànica de runa sobre camió. Inclòs el transport dins de les obres i el transport fins abocador, i el temps d'espera per a càrrega i descàrrega de la runa a l'abocador. Inclòs tot allò necessari per a la correcta execució dels treballs. (P - 48)	9,77	545,417	5.328,18
12	E221END1	M	ENDERROC DE CORONAMENT DE MUR PANTALLA DE 100 CM DE GRUIX, PER A L'ANIVELLAMENT DEFINITIU, INCLÒS CÀRREGA, TRANSPORT A L'ABOCADOR I CÀNON DE VERTIT. (P - 33)	53,90	544,000	29.321,60
13	E221END8	M	ENDERROC DE CORONAMENT DE MUR PANTALLA DE 80 CM DE GRUIX, PER A L'ANIVELLAMENT DEFINITIU, INCLÒS CÀRREGA, TRANSPORT A L'ABOCADOR I CÀNON DE VERTIT. (P - 35)	43,12	180,256	7.772,82
14	E221END6	M	ENDERROC DE CORONAMENT DE MUR PANTALLA DE 60 CM DE GRUIX, PER A L'ANIVELLAMENT DEFINITIU, INCLÒS CÀRREGA, TRANSPORT A L'ABOCADOR I CÀNON DE VERTIT. (P - 34)	32,34	45,276	1.464,27
15	E321515F	M3	FORMIGÓ PER MURS DE CONTENCIÓ I PORTANTS, HA-30/B/20/IIa, AMB ALTURA MÀXIMA ENTRE FORJATS DE 5 M SI ES TRACTA DE MURS CONNECTANT FORJATS, I ALTURA MÀXIMA TOTAL DE 5 M EN LA RESTA DE SITUACIONS, ABOCAT AMB ELS MITJANS ADEQUATS (BOMBA, CUBILOT, DUMPER, ETC), DE CONSISTÈNCIA TOVA I GRANDÀRIA MÀXIMA DE GRANULAT 20 MM. ES FORMIGONARÀ TOTA L'ALÇADA DEL MUR EN DIFERENTS FASES SI EL MUR CONNECTA DIFERENTS FORJATS, EN TOT CAS ELS JUNTS DE FORMIGONAT COINCIDIRAN AMB JUNTS VERTICALS I HORIZONTALS DE L'ENCOFRAT. ES FORMIGONARÀ DE FORMA ALTERNATIVA, EVITANT EN TOT CAS EXECUTAR SIMULTÀNEAMENT TRAMS DE MURS AMB JUNTA DE RETRACCIÓ COMÚ. INCLOU TOTS ELS MITJANS MANUALS I TÈCNICS AUXILIARS A L'OBRA NECESSARIS PER OBTENIR UN FORMIGÓ SENSE FISURES. S'INCLOU LA FORMACIÓ DE JUNTES DE FORMIGONAT, DE RETRACCIÓ I DE DILATACIÓ. (P - 46)	74,38	10,655	792,48

euros

PRESSUPOST

Pàg.: 7

16	ELE1S001	M2	Col·locació d'encofrat vist i desencofrat, de murs i bigues, per murs amb altura màxima entre forjats de 5 m si es tracta de murs connectant forjats, i altura màxima total de 5 m per la resta de murs. Encofrat a una cara amb tauler de fusta de pi i acabat fenòlic (amidament de la superfície teòrica en contacte amb el formigó) per a deixar el formigó vist. Inclou els elements necessaris per l'execució dels detalls descrits en plànols d'arquitectura i/o estructura. Inclou part proporcional de tapes laterals. Inclou tots els mitjans necessaris per a la correcta execució, neteja acurada dels taulers i plafons abans de col·locar-los, col·locació dels tirants protegits amb tubs de PVC i posterior reblert amb morter M40A, execució dels forats necessaris, col·locació de tubs per pas d'instal·lacions, realització de junts de construcció, retracció i dilatació, realització d'escorrentius, tapaments dels junts irregulars de l'encofrat amb fusta, i tot allò necessari per una correcta execució. (P - 144)	21,82	1.777,630	38.793,22
17	E4B11410	KG	ACER EN ARMAT B-500-S PER TOT TIPUS D'ESTRUCTURES, PANTALLES, MURS, BIGUES, MICROPILONS, SOSTRES, LLOSES, PILARS, BIGUES, JÀSSERES, FONAMENTS, ETC. (LÍMIT ELÀSTIC NO INFERIOR A 500 N/MM2). INCLOS EL DOBLEGAMENT, SOLDATGE, SEPARADORS I PÈRDUES PER TALL DE LES BARRES I SOLAPAMENTS ADIENTS. INCLOS TOTS ELS RIGIDITZADORS NECESSARIS PER EVITAR DEFORMACIONS DE LES ARMADURES DURANT LES FEINES DE COL·LOCACIÓ. INCLOS ELS MUNTATGES EN ZONES AMB CORBATURA. INCLOS LA FORMACIÓ DE FINESTRES EN PANTALLES PER PASSOS DE INSTAL·LACIONS O PER DEFINICIÓ GEOMÈTRICA. INCLOS LA COL·LOCACIÓ DE PASSATUBS PER PASSOS DE INSTAL·LACIONS. INCLOS LA COL·LOCACIÓ D'ENCOFRATS PER FORMACIÓ DE FORATS DE QUALEVOL DIMENSIÓ. S'INCLOUEN ELS TREBALLS DE LLIGADURA DE LES BARRES PER PAS DE INSTAL·LACIONS. INCLOU EL TRANSPORT I MOVIMENT VERTICAL I HORIZONTAL DELS MATERIALS EN OBRA, INCLÒS CÀRREGA I DESCÀRREGA DELS CAMIONS. INCLOU TOTES LES FEINES ADDICIONALS PER EXECUTAR L'ESTRUCTURA SOTA COBERTA: MITJANS D'ELEVACIÓ ADDICIONALS, MÀQUINARIA PEL TRANSPORT HORIZONTAL I VERTICAL DELS MATERIALS, TRANSPORT MANUAL, CÀRREGUES A DIFERENTS NIVELLS PER ACOPIIS INTERIORS, ETC. (P - 54)	0,73	796.663,758	584.751,20
18	E1Y1B220	U	Perforació en mur pantalla de formigó armat per formació de passamurs fins a 200 mm de diàmetre nominal, amb un gruix de pantalla aproximat de 60-80 cm, amb broca de diamant intercambiable. (P - 20)	74,56	35,000	2.609,50
19	E1Y1D320	U	Perforació en mur pantalla de formigó armat per formació de passamurs fins a 500 mm de diàmetre nominal, amb un gruix de pantalla aproximat de 60-80 cm, amb broca de diamant intercambiable. (P - 22)	103,20	7,000	722,43
20	EO11RMCB	M	Formació de muret de formigó armat recrescut sobre coberta fins 100 cm d'alçada i 20-30 cm d'amplada. Inclòs el formigó, l'acer, els encofrats i totes les feines necessàries per completar l'execució del mur. Inclòs la impermeabilització necessària, l'entrega de impermeabilitzacions a coberta i totes les feines adients. (P - 149)	53,17	155,833	8.285,17
21	EZ1600CE	U	Desplaçament, muntatge i desmuntatge d'equip de hissats de pilars metàl·lics i equip de centrada a pantalles i/o pilons de fonamentació. (P - 164)	7.712,30	1,000	7.712,30
22	EU11CENP	U	Fabricació de taula centradora per pilars metàl·lics aplomats en pantalles i/o pilons de fonamentació. (P - 158)	2.173,48	1,000	2.173,48
23	E2115125	U	Hissat i col·locació de pilars metàl·lics aplomats centrats en pantalla o piló, inclou maquinaria i mà d'obra auxiliar. (P - 31)	869,39	54,978	47.797,43
24	E225177M	m2	Reblert de pantalles de fonamentació amb terres seleccionades procedents de la pròpia obra, amb gruix 80-100 cm. Amidament sobre perfil d'excavació. (P - 40)	7,32	1.333,892	9.766,76
25	E4ZW1J60	u	Pern de connexió d'acer de 20 mm de diàmetre i fins 300 mm de longitud, soldat al element estructural col·laborant (P - 63)	2,55	1.759,296	4.486,20

euros

PRESSUPOST

Pàg.: 8

TOTAL	Capítulo	01.03	2.898.080,29			
Obra	01	Pressupost Aparcament Est				
Capítulo	04	FONAMENTS				
NUM. CODI	UA	DESCRIPCIÓ	PREU	AMIDAMENT	IMPORT	
1	E311ZY02	M3	FORMIGO DE NETEJA I ANIVELLAMENT HM-20, CAPA DE 10 CM DE GRUIX, DE CONSISTÈNCIA PLÀSTICA I GRANDÀRIA MÀXIMA DEL GRANULAT 20 MM. INCLÒS TRANSPORT, ABOCAT AMB BOMBA I/O CUBILOT SITUATS EN IGUAL O DIFERENT NIVELL. INCLOU TOTS ELS TUBS, MÀNEGUES I ACCESSORIS NECESSARIS PER FORMIGONAR AMB BOMBA. INCLOU LA UTILITZACIÓ DE DUMPER AMB BOMBA EN CAS NECESSARI. S'INCLOUEN TOTS ELS MITJANS NECESSARIS PER LA CORRECTE EXECUCIÓ DELS TREBALLS. INCLOU TOTES LES FEINES ADDICIONALS PER EXECUTAR L'ESTRUCTURA SOTA COBERTA: MITJANS D'ELEVACIÓ ADDICIONALS, MÀQUINARIA PEL TRANSPORT HORIZONTAL I VERTICAL DELS MATERIALS, TRANSPORT MANUAL, CÀRREGUES A DIFERENTS NIVELLS PER ACOPIIS INTERIORS, ETC.	56,02	425,050	23.809,18
		(P - 45)				
2	EC5116H4	M3	FORMIGÓ EN FONAMENTS, HA-30/B/20/IIa+Qa RESISTENT ALS SULFATS, DE CONSISTÈNCIA TOVA I GRANDÀRIA MÀXIMA DEL GRANULAT 20 MM, INCLÒS TRANSPORT, ABOCAT AMB BOMBA I/O CUBILOT SITUATS EN IGUAL O DIFERENT NIVELL. INCLOU TOTS ELS TUBS, MÀNEGUES I ACCESSORIS NECESSARIS PER FORMIGONAR AMB BOMBA LA TOTALITAT DELS FONAMENTS. INCLOU LA UTILITZACIÓ DE DUMPER AMB BOMBA EN CAS NECESSARI. INCLOU EL TRANSPORT I MOVIMENT VERTICAL I HORIZONTAL DELS MATERIALS EN OBRA, INCLÒS CÀRREGA I DESCÀRREGA DELS CAMIONS. INCLOU COL·LOCACIÓ, VIBRAT I CURAT DEL FORMIGÓ. INCLOENT QUALEVOL GEOMETRIA EN PLANTA O ALÇAT DELS FONAMENTS. ACABAT REGLEJAT I FRATASSAT MANUAL PER GARANTIR LA PLANEITAT I L'EVENTUAL SORTIDA DE LES AIGÜES FREÀTIQUES QUE S'INFILTRIN. S'INCLOUEN TOTS ELS MITJANS NECESSARIS PER LA CORRECTE EXECUCIÓ DELS TREBALLS. INCLOU TOTES LES FEINES ADDICIONALS PER EXECUTAR L'ESTRUCTURA SOTA COBERTA: MITJANS D'ELEVACIÓ ADDICIONALS, MÀQUINARIA PEL TRANSPORT HORIZONTAL I VERTICAL DELS MATERIALS, TRANSPORT MANUAL, CÀRREGUES A DIFERENTS NIVELLS PER ACOPIIS INTERIORS, ETC. (P - 104)	64,56	4.183,430	270.086,42
3	E4B11410	KG	ACER EN ARMAT B-500-S PER TOT TIPUS D'ESTRUCTURES, PANTALLES, MURS, BIGUES, MICROPILONS, SOSTRES, LLOSES, PILARS, BIGUES, JÀSSERES, FONAMENTS, ETC. (LÍMIT ELÀSTIC NO INFERIOR A 500 N/MM2). INCLOS EL DOBLEGAMENT, SOLDATGE, SEPARADORS I PÈRDUES PER TALL DE LES BARRES I SOLAPAMENTS ADIENTS. INCLOS TOTS ELS RIGIDITZADORS NECESSARIS PER EVITAR DEFORMACIONS DE LES ARMADURES DURANT LES FEINES DE COL·LOCACIÓ. INCLOS ELS MUNTATGES EN ZONES AMB CORBATURA. INCLOS LA FORMACIÓ DE FINESTRES EN PANTALLES PER PASSOS DE INSTAL·LACIONS O PER DEFINICIÓ GEOMÈTRICA. INCLOS LA COL·LOCACIÓ DE PASSATUBS PER PASSOS DE INSTAL·LACIONS. INCLOS LA COL·LOCACIÓ D'ENCOFRATS PER FORMACIÓ DE FORATS DE QUALEVOL DIMENSIÓ. S'INCLOUEN ELS TREBALLS DE LLIGADURA DE LES BARRES PER PAS DE INSTAL·LACIONS. INCLOU EL TRANSPORT I MOVIMENT VERTICAL I HORIZONTAL DELS MATERIALS EN OBRA, INCLÒS CÀRREGA I DESCÀRREGA DELS CAMIONS. INCLOU TOTES LES FEINES ADDICIONALS PER EXECUTAR L'ESTRUCTURA SOTA COBERTA: MITJANS D'ELEVACIÓ ADDICIONALS, MÀQUINARIA PEL TRANSPORT HORIZONTAL I VERTICAL DELS MATERIALS, TRANSPORT MANUAL, CÀRREGUES A DIFERENTS NIVELLS PER	0,73	328.375,750	241.027,80

euros

PRESSUPOST

Pàg.: 9

NUM. CODI	UA	DESCRIPCIÓ	PREU	AMIDAMENT	IMPORT	
4	E4010003	M	ACOPIES INTERIORS, ETC. (P - 54)			
			Fer regata contínua amb amplària entre 50 i 150 cm, i 2 cm de gruix com a mínim, a les pantalles per recolçar els fonaments, segons plànols i plec de prescripcions tècniques. Inclòs el repicat i/o buixardat de les pantalles o dels murs de contenció. Regata realitzada a mà i amb compressor o amb mitjans mecànics i càrrega manual i mecànica de runa sobre camió, transport dins de les obres fins abocador, temps d'espera per a càrrega i descàrrega de la runa a l'abocador, incloent les taxes i/o cànon d'abocament. Inclòs tot allò necessari per a la correcta execució dels treballs. (P - 49)	15,63	561,520	8.777,12
5	E4B1P112	U	Taladre en mur pantalla d'una profunditat mínima de 40 cm, replenat amb producte químic específic i col·locació d'armadura, segons plànols d'estructura, per tal de connectar els fonaments amb el mur pantalla. S'inclouen tot els mitjans necessaris, un taladre cada 15 cm de perímetre de pantalla, reblert amb producte químic específic tipus HILTI HIT RE-500, col·locació d'armat 1 rodó d. 20 l= 115 cm cada 15 cm amb inclinació 15°, neteja, pintat amb resines epoxi i posterior abocament de formigó. L'armat es farà amb rodó corrugat d'acer inoxidable. Amidament per unitat de taladre. Inclòs el repicat de les pantalles o dels murs de contenció. Tot segons plànols i indicacions de la D.F. (P - 56)	15,36	3.744,000	57.496,61

TOTAL	Capítulo	01.04	601.197,13
--------------	-----------------	--------------	-------------------

Obra	01	Pressupost Aparcament Est
------	----	---------------------------

Capítulo	05	PILARS I SOSTRES
----------	----	------------------

NUM. CODI	UA	DESCRIPCIÓ	PREU	AMIDAMENT	IMPORT	
1	EER1PLCR	Kg	Subministrament d'Acer S 355 JR, per a pilars i creuetes en perfils laminats, perfils armats, xapes i tubs, muntat i preparat a taller i col·locat a l'obra. Inclou pintat a taller d'una ma de pintura anticorrosió. Inclou part proporcional de soldadures, preparació prèvia i cargols d'alta resistència i ordinaris elements de fixació, d'unió de muntatge i d'ancoratge. Inclou els mitjans auxiliars i de transport, inclou la col·locació de les bastides, travament i apuntalament necessaris, i neteja de la zona de treball. Inclou totes les pèrdues i talls necessaris d'acer per ajustar la mida dels perfils i les xapes a les dimensions requerides. (P - 130)	1,26	130.449,580	163.844,67
2	E501U060	M3	Formigó autocompactant per pilars columna o circulars fins a 5 m d'altura entre forjats, HA-30/AC/12/IIa, amb grandària màxima del granulat 12 mm, inclòs transport, abocat amb bomba situada en igual o diferent nivell i amb els mitjans adequats (cubilot, dumper, etc). El formigonat es farà d'una sola vegada, els junts de formigonat es produiran coincidint amb els forjats. Inclou tots els tubs, mànegues i accessoris necessaris per formigonar amb bomba la totalitat dels pilars. Inclou la utilització de dúmper amb bomba en cas necessari. Inclòs transport i lloguer de tota la màquina necessària. Inclou el transport i moviment vertical i horitzontal dels materials en obra, inclòs càrrega i descàrrega dels camions. Inclòs protecció fins la finalització de les obres envers accions mecàniques no previstes en el càlcul. Inclou neteja final i retirada de escombraries a abocador (inclòs càrrega, transport, descarrega i cànon de vertit). Inclou part proporcional de bastides i tots el mitjans auxiliars necessaris. Amidament segons documentació gràfica de projecte. Incloent el reforç mitjançant fibres d'acer, inclòs la col·locació a la formigonera a peu d'obra. Inclou totes les feines addicionals per executar l'estructura sota coberta: mitjans d'elevació addicionals, maquinària pel transport horitzontal i vertical dels materials, transport manual, càrregues a diferents nivells per acopis interiors, etc. (P - 64)	93,95	123,450	11.597,51
3	E501X007	M3	Formigó per forjat de coberta HA-30/B/20/IIa+Qa, de consistència tova i àrid de diàmetre màxim 20 mm, inclòs transport i formació de pendents, abocat amb bomba situada en igual o diferent nivell i amb els mitjans adequats (cubilot, dumper, etc), acabat de la superfície	65,91	2.555,060	168.393,78

euros

PRESSUPOST

Pàg.: 10

4	E501X006	M3	Formigó per forjats interiors HA-30/B/20/IIa, de consistència tova i àrid de diàmetre màxim 20 mm, inclòs transport i formació de pendents, abocat amb bomba situada en igual o diferent nivell i amb els mitjans adequats (cubilot, dumper, etc), acabat de la superfície amb regle vibrant i fratassat mecànic (helicòpter), additiu superfluidificant i curat amb arpilleres o dispositius similars, tot segons plec de condicions i indicacions de la D.F. Inclou tots els tubs, mànegues i accessoris necessaris per formigonar amb bomba la totalitat dels forjats interiors. Inclou la utilització de dúmper amb bomba en cas necessari. Inclòs transport i lloguer de tota la màquina necessària. Inclou el transport i moviment vertical i horitzontal dels materials en obra, inclòs càrrega i descàrrega dels camions. Inclou col·locació, vibrat i curat del formigó amb qualsevol inclinació. Inclòs protecció fins la finalització de les obres envers accions mecàniques no previstes en el càlcul. Inclou neteja final i retirada de escombraries a abocador (inclòs càrrega, transport, descarrega i cànon de vertit). Inclou part proporcional de bastides i tots el mitjans auxiliars necessaris. Amidament segons documentació gràfica de projecte. Incloent el reforç mitjançant fibres de polipropilè multifilament sikafiber m-12 o similar, incloent la col·locació a la formigonera a peu d'obra amb una dotació mínima de 600 gr/m3. (P - 66)	74,25	1.119,800	83.149,63
5	E501X008	M3	Formigó per rampes i lloses d'escala inclinades HA-30/B/20/IIa, consistència tova i àrid de diàmetre màxim 20 mm, inclòs transport, abocat amb bomba o cubilot, acabat de la superfície a mà i curat amb arpilleres o dispositius similars, tot segons plec de condicions. Inclou tots els tubs, mànegues i accesoris necessaris per formigonar amb bomba la totalitat de les rampes i lloses d'escala inclinades. Inclou la utilització de dúmper amb bomba en cas necessari. Inclòs transport i lloguer de tota la màquina necessària. Inclou el transport i moviment vertical i horitzontal dels materials en obra, inclòs càrrega i descàrrega dels camions. Inclou col·locació, vibrat i curat del formigó. Inclòs protecció fins la finalització de les obres envers accions mecàniques no previstes en el càlcul. Inclou neteja final i retirada de escombraries a abocador (inclòs càrrega, transport, descarrega i cànon de vertit). Inclou part proporcional de bastides i tots el mitjans auxiliars necessaris. Amidament segons documentació gràfica de projecte. Incloent el reforç mitjançant fibres de polipropilè multifilament sikafiber m-12 o similar, incloent la col·locació a la formigonera a peu d'obra amb una dotació mínima de 600 gr/m3. Inclou totes les feines addicionals per executar l'estructura sota coberta: mitjans d'elevació addicionals, maquinària pel transport horitzontal i vertical dels materials, transport manual, càrregues a diferents nivells per acopis interiors, etc. (P - 65)	80,57	107,340	8.648,49
6	E4D11112	M2	Muntatge i desmuntatge d'encofrat metàl·lic per pilars de secció rectangular o circular fins a 5 m d'altura entre forjats mitjançant sistema ULMA o similar, per qualsevol diàmetre i dimensions, per quedar vist, inclòs apuntalaments, peces de cantonades per enxamfranats i especejament segons direcció d'obra. Tot segons plànols i direcció d'obra. Inclou totes les feines addicionals per executar l'estructura sota coberta: mitjans d'elevació addicionals,	18,89	935,280	17.668,37

euros

PRESSUPOST

Pàg.: 11

		maquinària pel transport horitzontal i vertical dels materials, transport manual, càrregues a diferents nivells per acopis interiors, etc. (P - 62)				
7	G4ZZ2100	dm3	Base d'anivellament amb morter de ciment 1:4, elaborat a l'obra amb formigonera de 165 l, col·locat manualment (P - 175)	0,16	323.546,480	50.796,80
8	E4D101D7	M2	Muntatge i desmuntatge d'una cara d'encofrat sobre el terreny per a llosa massissa de forjats, de qualsevol gruix, per deixar el formigó vist, a base de tauler horitzontal de fusta de pi i tauler horitzontal fenòlic. S'inclou matavius, tapes i formació de pendents. Inclou part proporcional de tapes laterals (amidament de superfície teòrica en contacte amb el formigó). Inclou col·locació de bastides, neteja acurada dels taulers i plafons abans de col·locar-los, execució dels forats de pas per instal·lacions i per elevador provisional de càrregues, realització de junts de construcció i dilatació, tapaments dels junts irregulars de l'encofrat amb fusta. Inclou la formació de trenca-aigües en tot el perímetre del forjat de coberta a 3 cms de la pantalla, tot segons els plànols de detall. Inclou formació de pendent perimetral, en la cara superior dels forjats, fins un 20%, per l'evacuació de les aigües, en un ample de 30 cm, tot segons plànol de detall. Inclou la col·locació de volanderes planes de plàstic amb concavitat inferior, per marcar la situació dels passadors de dilatació, tot segons plànol de detall. (P - 61)	6,25	4.047,260	25.287,28
9	E4D101D3	M2	Muntatge i desmuntatge d'una cara d'encofrat per llosa massissa de forjats interiors i de coberta, de qualsevol gruix, per deixar el formigó vist amb sistema d'encofrat i apuntalament horitzontal recuperable d'alumini tipus CC4 de ULMA, amb tauló horitzontal fenòlic i puntals d'alumini. Inclou tot el sistema d'encofrat, constituït per caps de puntals, vigues, transversals d'estanqueïtat, panells, puntals, i tots els elements exigits pel sistema CC4 de ULMA. S'inclou l'espejament segons direcció d'obra, apuntalaments, matavius, tapes i formació de pendents. Inclou part proporcional de tapes laterals (amidament de superfície teòrica en contacte amb el formigó). Inclou col·locació de bastides, neteja acurada dels taulers i plafons abans de col·locar-los, execució dels forats de pas per instal·lacions i per elevador provisional de càrregues, realització de junts de construcció i dilatació, tapaments dels junts irregulars de l'encofrat amb fusta. Inclou la formació de trenca-aigües en tot el perímetre del forjat de coberta a 3 cms de la pantalla, tot segons els plànols de detall. Inclou formació de pendent perimetral, en la cara superior dels forjats, fins un 20%, per a l'evacuació de les aigües, en un ample de 30 cm, tot segons plànol de detall. Inclou la col·locació de volanderes planes de plàstic amb concavitat inferior, per marcar la situació dels passadors de juntes de dilatació, tot segons plànol de detall. Inclou totes les feines addicionals per executar l'estructura sota coberta: mitjans d'elevació addicionals, maquinària pel transport horitzontal i vertical dels materials, transport manual, càrregues a diferents nivells per acopis interiors, etc. (P - 59)	24,45	3.732,190	91.263,24
10	E4D101D4	M2	Muntatge i desmuntatge d'una cara d'encofrat amb tauló fenòlic per deixar el formigó vist amb sistema d'encofrat tipus ULMA o similar, per sostre de rampes i lloses d'escales interiors o de coberta inclinades, inclou espejament segons direcció d'obra, apuntalaments, matavius, tapes i repercussió per encofrat de graons. Inclou part proporcional de tapes laterals (amidament de superfície teòrica en contacte amb el formigó). Inclou col·locació de bastides, neteja acurada dels taulers i plafons abans de col·locar-los, execució dels forats de pas per instal·lacions, realització de junts de construcció i dilatació, i tapaments dels junts irregulars de l'encofrat amb fusta. Inclou totes les feines addicionals per executar l'estructura sota coberta: mitjans d'elevació addicionals, maquinària pel transport horitzontal i vertical dels materials, transport manual, càrregues a diferents nivells per acopis interiors, etc. (P - 60)	23,19	803,170	18.628,72
11	E4B11410	KG	ACER EN ARMAT B-500-S PER TOT TIPUS D'ESTRUCTURES, PANTALLES, MURS, BIGUES, MICROPILONS, SOSTRES, LLOSES, PILARS, BIGUES, JÀSSERES, FONAMENTS, ETC. (LÍMIT ELÀSTIC NO INFERIOR A 500 N/MM2). INCLOS EL DOBLEGAMENT, SOLDATGE, SEPARADORS I PÈRDUES PER TALL DE LES BARRES I SOLAPAMENTS ADIENTS. INCLOS TOTS ELS RIGIDITZADORS NECESSARIS PER EVITAR DEFORMACIONS DE LES ARMADURES DURANT LES FEINES DE COL·LOCACIÓ.	0,73	423.622,960	310.939,25

euros

PRESSUPOST

Pàg.: 12

		INCLOS ELS MUNTATGES EN ZONES AMB CORBATURA. INCLOS LA FORMACIÓ DE FINESTRES EN PANTALLES PER PASSOS DE INSTAL·LACIONS O PER DEFINICIÓ GEOMÈTRICA. INCLOS LA COL·LOCACIÓ DE PASSATUBS PER PASSOS DE INSTAL·LACIONS. INCLOS LA COL·LOCACIÓ D'ENCOFRATS PER FORMACIÓ DE FORATS DE QUALEVOL DIMENSIÓ. S'INCLOUEN ELS TREBALLS DE LLIGADURA DE LES BARRES PER PAS DE INSTAL·LACIONS. INCLOU EL TRANSPORT I MOVIMENT VERTICAL I HORITZONTAL DELS MATERIALS EN OBRA, INCLÒS CÀRREGA I DESCÀRREGA DELS CAMIONS. INCLOU TOTES LES FEINES ADDICIONALS PER EXECUTAR L'ESTRUCTURA SOTA COBERTA: MITJANS D'ELEVACIÓ ADDICIONALS, MÀQUINARIA PEL TRANSPORT HORITZONTAL I VERTICAL DELS MATERIALS, TRANSPORT MANUAL, CÀRREGUES A DIFERENTS NIVELLS PER ACOPIS INTERIORS, ETC. (P - 54)				
12	E4B1P111	u	Taladre en mur pantalla o mur de contenció d'una profunditat mínima de 30 cm, replenat amb producte químic específic i col·locació d'armadura, segons plànols d'estructura, per tal de connectar els forjats interiors amb el mur pantalla. S'inclouen tot els mitjans necessaris, un taladre cada 30 cm de perímetre de pantalla o mur perimetral, reblert amb producte químic específic tipus HILTI HIT RE-500, col·locació d'armat 1 rodó d. 12 l= 80 cm cada 30 cm amb inclinació 15º, neteja, pintat amb resines epoxi i posterior vertit de formigó. L'armat es farà amb rodó corrugat d'acer inoxidable. Amidament per unitat de taladre. Inclòs el repicat de les pantalles o murs de contenció necessari. Tot segons plànols i indicacions de la D.F. (P - 55)	7,66	1.828,000	14.007,96
13	E1Y1B22F	u	Perforació en forjat de formigó armat per a formació de passaforjats fins a 200 mm de diàmetre nominal, amb qualsevol gruix de forjat, amb broca de diamant intercambiable. Inclòs segellat amb cordó cel·lular de polietilè i masilla elàstica anticarburant. Tot acabat segons plànols i indicacions de la D.F. (P - 21)	74,48	49,000	3.649,62
14	E1YND32F	u	Perforació en forjat de formigó armat per a formació de passaforjats fins a 500 mm de diàmetre nominal, amb qualsevol gruix de forjat, amb broca de diamant intercambiable. Inclòs segellat amb cordó cel·lular de polietilè i masilla elàstica anticarburant. Tot acabat segons plànols i indicacions de la D.F. (P - 23)	106,40	7,000	744,82
15	EE11SREC	M2	Recrescut de paviment per rampes en soterrani inferior o forjat de coberta, mitjançant formigó HM-20, amb un gruix mig de 10-50 cm, amb acabat remolinat mecànic. Inclou tots els mitjans necessaris per a la seva correcta execució. Tot segons plànols de detall. (P - 121)	19,94	42,820	853,83
16	E4B1P120	u	FORMACIÓ DE JUNTA DE DILATACIÓ EN FORJAT INTERIOR MITJANÇANT PASSADOR TIPUS EDING GOUJON CRET-124, AMB SEPARACIÓ SEGONS PLÀNOLS, ANCORAT AL "ZUNCHO" DE VORA SEGONS PLÀNOLS D'ESTRUCTURA. S'INCLOU EL PASSADOR, LA CAMISA DE DILATACIÓ, EL POSSICIONADOR, LA PLACA DE CENTRATGE, L'ARMAT ABRAÇADORA, TOTA L'ARMADURA DEL "ZUNCHO" DE VORA LONGITUDINAL I TRANSVERSAL, I TOTS ELS MITJANS NECESSARIS. AMIDAMENT PER UNITAT DE PASSADOR (MASCLE I FEMELLA). INCLOSOS TOTS ELS ELEMENTS NECESSARIS PER FORMACIÓ JUNTA DE DILATACIÓ. TOT SEGONS PLÀNOLS I INDICACIONS DE LA D.F. (P - 57)	61,30	67,000	4.107,37
17	E4B1P130	u	FORMACIÓ DE JUNTA DE DILATACIÓ EN FORJAT DE COBERTA MITJANÇANT PASSADOR TIPUS PLAKABETON TITAN I-40-0, AMB SEPARACIÓ SEGONS PLÀNOLS, ANCORAT AL "ZUNCHO" DE VORA SEGONS PLÀNOLS D'ESTRUCTURA. S'INCLOU EL PASSADOR, LA CAMISA DE DILATACIÓ, EL POSSICIONADOR, LA PLACA DE CENTRATGE, L'ARMAT ABRAÇADORA, TOTA L'ARMADURA DEL "ZUNCHO" DE VORA LONGITUDINAL I TRANSVERSAL, I TOTS ELS MITJANS NECESSARIS. AMIDAMENT PER UNITAT DE PASSADOR (MASCLE I FEMELLA). INCLOSOS TOTS ELS ELEMENTS NECESSARIS PER FORMACIÓ JUNTA DE DILATACIÓ. TOT SEGONS PLÀNOLS I INDICACIONS DE LA D.F. (P - 58)	178,14	175,868	31.329,13

euros

PRESSUPOST

Pàg.: 13

TOTAL	Capítol	01.05	1.004.910,47
--------------	----------------	--------------	---------------------

Obra	01	Pressupost Aparcament Est
Capítol	06	JUNTS I IMPERMEABILITZACIÓ

NUM. CODI	UA	DESCRIPCIÓ	PREU	AMIDAMENT	IMPORT
1	EK11PA01	m	37,35	79,483	2.968,29
		Formació de junt de dilatació en forjat de coberta amb poliestirè expandit de mitja densitat en tota l'alçada de la junta en vertical, junt de pvc "expandite" model "supercast h" estanc tipus water stop 500 x 6 mm, cordó de polietilè, segellat amb polímer líquid, impermeabilització amb emulsió asfàltica modificada tipus prenotech, projectada a màquina i un gruix aproximat de 3 mm en un ample de 25 cm al llarg de la junta. Immediatament col·locació de banda de pvc d'alta resistència (Hypalon) de 20 cm d'ample, acabat amb nou tractament de Prenotech en un ample de 25-35 cm al llarg de tota la junta, amb armat específic, geotextil i aparell de junta galvanitzada, tot acabat. Tot segons plànols i indicacions de la DF. (P - 137)			
2	EK110077	m	27,03	70,347	1.901,62
		Formació de junt de dilatació en forjats in situ, inclòs perfils L 60 x 60 x 6 d'acer galvanitzat, junt d'estanqueitat, segellat, junt de pvc "expandite" model "supercast h" estanc tipus water stop 500 x 6 mm, poliestirè expandit de mitja densitat en tota la vertical de la junta, tot acabat segons plànols. Inclou el bisellat dels cantells del forjat. Inclòs el subministre i la col·locació d'una xapa d'acer galvanitzat de 3 mm de gruix, de 30 cm d'amplada, amb els cantells amb pendent en una franja de 5 cm, i amb forats al tresbolillo, cada 30 cm, amb forma ovalada, inclou els cargols per collar-los al forjat. Tot segons plànols i indicacions de la DF. (P - 135)			
3	EK110058	m2	24,20	5.483,080	132.696,02
		Impermeabilització de tauler de coberta, amb emulsió asfàltica modificada amb polímer tipus prenotech, projectada a màquina i un gruix aprox. de 3 mm. Incloent-hi protecció primària amb malla geotèxtil anticontaminant de 150 gr/m2, i posterior capa de morter de ciment portland de 3 cm de gruix, situada en la part superior. Inclòs impermeabilització del perímetre exterior de la llosa, fins 20 cm per sota de la biga de coronació, protegida amb lamina tipus delta, mimbells en elements ascendents, tot acabat segons plànols. Amidament efectuat en projecció horitzontal. Inclòs col·locació de làmina de neoprè d'uns 3 mm de gruix sobre les juntes de dilatació de coberta, recolzada sobre la llosa de formigó, per sobre del segellat amb polímer líquid, d'uns 30 cm d'amplada i després per damunt s'hi posarà l'emulsió asfàltica. Tot segons plànols i indicacions de la DF. (P - 134)			
4	EE11SFIX	M3	62,87	293,110	18.427,53
		FORMIGÓ PER A PROTECCIÓ DE LA IMPERMEABILITZACIÓ DE 5 CM DE GRUIX, HA-25, DE CONSISTÈNCIA PLÀSTICA I GRANDÀRIA MÀXIMA DEL GRANULAT 25 MM, AMB ACABAT DE LA SUPERFÍCIE AMB REGLE VIBRANT I CURAT EMPRANT ARPILLERES O DISPOSITIUS SIMILARS. TOTALMENT ACABAT SEGONS PLEC. INCLÒS BOMBA DE FORMIGONAT. (P - 119)			
5	EE11SARM	M2	2,38	5.867,160	13.987,31
		MALLA ELECTROSOLDADA DE BARRES CORRUGADES PER FORMIGÓ DE PROTECCIÓ, D'ACER AEH 500T DE LÍMIT ELÀSTIC 5100 KP/CM2, 15X15X6, TOTALMENT COL·LOCAT EN ARMADURA, INCLOENT TOTS ELS SOLAPAMENTS NECESSARIS. (P - 118)			
6	EK11JULZ	m	7,29	1.355,550	9.879,25
		Formació de junta d'estanqueitat entre la coronació dels murs perimetrals i el forjat de coberta, mitjançant un cordó hidroexpansiu adherit totalment al suport model "swellseal mastic" de "katorce" o similar. La mateixa solució es realitzarà entre la biga coronació i els murs perimetrals, i entre els fonaments i els murs perimetrals. Tot segons plànols i indicacions de la DF. (P - 136)			
7	ER11ES01	m	14,47	1.425,900	20.635,62
		Tractament de tub d'injecció de resines per a impermeabilització de juntes de formigonat a llosa de fonaments, a la connexió llosa de fonaments-pantalla, entre biga de coronació i pantalla, entre coberta i biga de coronació. Subministrament i col·locació de tub d'injecció de resines de poliuretà aprox. al centre del cantell de l'element de			

euros

PRESSUPOST

Pàg.: 14

8	EC1110I01	m	8,26	712,950	5.890,39
		formigó, en trams de 10 ml, pujant els extrems per sobre de la cota de la superfície per a garantir que es puguin fer les corresponents injeccions de resines. (P - 152)			
9	ER1110AX	m	9,11	41,620	379,03
		Segellat mitjançant la injecció de resines de poliuretà per a impermeabilització de juntes de formigonat a llosa de fonaments, a la connexió llosa de fonaments-pantalla, entre biga de coronació i pantalla, entre coberta i biga de coronació. Inclou preparació dels dos extrems dels trams de tub col·locats, col·locació d'injector i injecció de resines fins a aconseguir el segellat total de la junta. (P - 103)			
10	ERL11001	m3	81,72	24,250	1.981,66
		Subministrament i col·locació de massilla hidroexpansiva per segellar. Incloses totes les feines adients per garantir la seva correcta i completa col·locació. (P - 151)			
11	E821111X	m2	11,30	82,900	936,60
		Reblert amb formigó cel·lular per formació de pendents de coberta, constituït per morter alleugerit de ciment CEM II/A-P 32,5 R y àrid lleuger tipus Arlita F-3, (dosificació 1/6) M 5 segons norma UNE-EN 998-2, confeccionat amb formigonera de 250 l, per a suportar les càrregues i sobrecàrregues pròpies de la coberta. Inclòs acabat remolinat. (P - 155)			
12	E911232B	M3	17,56	147,420	2.588,11
		Subministrament i aplicació d'impermeabilització amb Prenoplast i una dosificació de 25 Kg/m2. (P - 74)			
13	E2111110	m2	8,93	848,900	7.583,22
		Subministrament i col·locació d'enmatcat de pedra drenant en bancada entre solera i pantalla, tipus 20-40, rentada, amb un ample aproximat de 60 cm, i una profunditat aproximada de 30 cm. Inclou tots els mitjans necessaris per a la seva correcta execució. Tot segons plànols de detall. (P - 75)			
14	ENK1ADR2	m2	12,11	333,980	4.043,83
		Impermeabilització de canal existent entre pantalla i els forjats interiors i solera, amb dues capes d'emulsió asfàltica modificada amb polímers tipus prenotech, projectada a màquina i un gruix aprox. de 3 mm. Inclou tots els mitjans necessaris per a la seva correcta execució. Tot segon plànols i indicacions de la DF. (P - 24)			
15	ERESPANT	m	4,34	1.339,750	5.809,16
		Subministrament i col·locació de làmina Enkadrain tipus CKL, amb filtre impermeabilitzat, col·locada al intradós de les pantalles, de 25 cm d'amplada al llarg de tota la junta vertical entre moduls de pantalla, en la seva part inferior envoltarà al tub dren situat sota la solera. Inclou els mitjans auxiliars necessaris per a la seva correcta col·locació. Tot segons plànol de detall. (P - 148)			
16	EM11PJUN	m	17,21	919,020	15.817,25
		Fressat de les juntes de les pantalles, consistent en la formació d'una regata de 5x5 cm aproximadament amb mitjans mecànics, deixant la junta sanejada de tot tipus de formigons disgregats, coqueres, llots, etc. S'inclou l'acabat sorrejat d'aigua a pressió de la junta. (P - 154)			
17	ELESAQUA	M2	11,45	3.325,490	38.073,54
		Aplicació de impermeabilització de junta entre mòduls de murs perimetrals, consistent en l'aplicació de lletada de morter Vandex Super, impermeable i penetrant, reomplert de la junta fresada de la pantalla amb morter de ciment Portland dosificat 1:3 i acabat de reforç amb una nova capa de morter Vandex Super. S'inclou el tapat de les possibles entrades d'aigua amb morter Vandex PLug. (P - 147)			
18	E611U0VS	u	1.086,74	2,000	2.173,48
		ESPOLVOREJAT AMB PRODUCTE TIPUS "XYPEX CONCENTRAT", AMB UNA DOTACIÓ MÍNIMA DE 1 KG/M2, APLICAT SOBRE EL FORMIGÓ DE NETEJA, AMB L'ARMADURA JA COL·LOCADA I PREVI AL VERTIT DEL FORMIGÓ. INCLOENT IMPERMEABILITZACIÓ DE LA CARA SUPERIOR DE LA LLOSA AMB PRODUCTE TIPUS "XYPEX CONCENTRAT", APLICAT EN UNA MA, AMB UNA DOTACIÓ MÍNIMA DE 1 KG/M2. (P - 145)			
19	ERESPAN1	m2	6,47	4.620,260	29.869,98
		Impermeabilització del fossat de l'ascensor i del pou de recollida d'aigües, amb imprimació de pont d'unió de XYPEX Concentrate, formació de mitges canyes de tots els angles rectes amb morter sense retracció aditiu amb Xypex Admix C-1000 i posterior aplicació en la totalitat de la superfície de murs i llosa d'una capa de Xypex Concentrate (dotació 1kg/m2). (P - 70)			
		Fressat de paraments verticals interiors de pantalles amb mitjans mecànics, deixant el parament sanejat de tot tipus de formigons disgregats, coqueres, llots, etc. S'inclou l'acabat sorrejat d'aigua a pressió del parament. (P - 153)			

euros

PRESSUPOST

Pàg.: 15

20	E611U010	m2	Impermeabilització dels paraments verticals interiors de pantalles amb l'aplicació mitjançant projecció de dues capes de morter impermeable tipus Xypex Concentrado, Vandex o similar, amb un consum aproximat de 4 kg/m2 en funció de l'estat del suport. S'inclou el tractament previ de neteja, amb aigua a alta pressió de tota la superfície a tractar, fins deixar la totalitat dels poros oberts del parament de formigó. (P - 69)	9,76	4.620,520	45.105,52
21	ELESHUEV	M2	MEMBRANA DE POLIETILÉ D' ALTA DENSITAT(HDPE) EN FORMA DE NÒDULS, MODEL DRENTEX 500 BASE DE TEXSA O SIMILAR, PER A PRESIONS SUPERIORS A 8T/M2 I ALTURA MÍNIMA DE NÒDULS 4 CM. (P - 146)	7,22	4.945,100	35.688,79
22	ET11FOR5	m2	Subministrament i col·locació de junt tipus nervometal per a junts de treball de lloses. (P - 157)	2,82	113,430	320,10

TOTAL	Capítulo	01.06	396.756,30
--------------	-----------------	--------------	-------------------

Obra	01	Pressupost Aparcament Est
Capítulo	07	SANEJAMENT

NUM. CODI	UA	DESCRIPCIÓ	PREU	AMIDAMENT	IMPORT	
1	EDD1A000	u	Construcció pou de bombeig per a aigües pluvials, segons plànol, inclòs excavació, encofrats, armat, formigó, pericó d'entrada, pericó de claus de pas, tapes, tubs guia d'acer galvanitzat, arrebossat impermeabilitzant, passamurs, connexions, etc. totalment acabat. (P - 117)	1.708,95	1,000	1.708,95
2	ED11APOU	u	Construcció de pou de connexió de tubs de sortida del pou de bombes al clavegueró de connexió a la claveguera, amb paret de maó arrebossat i lliscat interiorment, solera de 25 cm de gruix de formigó HM-20, tapa de fosa dúctil tipus D-400, pates de baixada de polipropilè, inclòs excavació en terres de qualsevol tipus, càrrega sobre camió, apuntament i entibament necessaris, transport a l'abocador, tub de PVC de diàmetre 40 cm fins enllaçar amb la claveguera general, connexió a claveguera i pou, rebliment amb formigó fins a 10 cm per sobre del tub i de sauló la resta i connexió dels tubs d'impulsió. Tot segons plànols i indicacions de la DF. (P - 107)	245,13	1,000	245,13
3	ED117FC3	U	OBRA CIVIL DE CONNEXIÓ A CLAVEGUERA PÚBLICA, INCLOSA LA DEMOLICIO DE PAVIMENT EXISTENT, L'EXCAVACIÓ I TOTA L'OBRA CIVIL NECESSARIA, COL.LOCACIO DE CANONADA I FORMIGONAT FINS A 10CM PER SOBRE LA GENERATRIU DEL TUB , REBLERT AMB MATERIAL SELECCIONAT, I FINS I TOT LA REPARACIO DE PAVIMENTS, TALLS DE CARRER , SENYALITZACIÓ, I TREBALLS NOCTURNS I FESTIUS. (P - 106)	376,68	4,000	1.506,72
4	E611ACO1	ml	Canaleta de drenatge per a recollida d'aigües pluvials tipo acodrain o similar de formigó polímer amb bastidor integrat i reixeta collada de fundició, inclòs subministrament i col·locació de base de formigó h-150, excavació de rasa i reblert, càrrega i transport a l'abocador del material sobrant, inclòs subministrament i col·locació i connexió a la xarxa. (P - 68)	36,68	21,000	770,24
5	EZ110148	u	Subministre i instal·lació de bunera sifònica telescòpica d'acer inoxidable AISI 316, de mides 200x200mm i 80 mm d'alçada, embeguda en forjat o paviment. Inclou tot el repicat necessari, totalment acabat, inclòs marc, tapa i connexió a xarxa de sanejament i drenatge. Tot segons plànols i indicacions de la DF. (P - 160)	214,79	17,000	3.651,41
6	EZ111148	u	Murrió d'acer galvanitzat, incloent tub de desguàs amb diàmetre de 20 cm., inclòs connexió a xarxa, totalment instal·lat. (P - 161)	25,54	15,000	383,12
7	ED7F12D1	u	Desguas d'aparell sanitari de tub de pvc, serie c de d 40 mm, fins a baixant, caixa o claveguero. (P - 112)	18,44	5,000	92,18
8	ED7F8125	m	Baixant amb tub de pvc, sèrie c de d 125 mm, incloses les peces especials i fixat mecànicament amb brides, inclosa la part proporcional d'abraçadores, colzes, derivacions, etc. (P - 113)	12,45	192,000	2.389,82

euros

PRESSUPOST

Pàg.: 16

9	EZ110028	u	Protecció metal·lica per baixants, totalment instal·lada segons plànol. (P - 159)	59,02	9,000	531,19
10	ED7FA016	m	Subministrament i col·locació de tub de drenatge de PVC ranurat per la seva meitat superior, de diàmetre 160 mm, col·locat perimetral en la junta entre la pantalla i la solera. Inclòs la formació d'un llit de formigó d'assentament fck>150 Kp/cm2, de 5 cm de gruix, i la protecció dels laterals fins l'alçada de l'eix. Inclòs el teixit enkadrain disposat sobre la canonada i el cobriment amb material filtrant. Inclòs els mitjans auxiliars necessaris per a la seva correcta col·locació. Tot segons plànols de detall i completament acabat. (P - 115)	8,88	549,000	4.876,77
11	ED7FA001	m	Claveguera de pvc, de 300 mm de diàmetre, incloent la protecció amb formigó HM-15 fins 10 cm per sobre de la clau del tub. Col·locat embegut dins la llosa de fonamentació, inclòs part proporcional de brides, colzes, accessoris, etc. (P - 114)	36,71	594,000	21.803,96
12	ED210050	u	Subministre i instal·lació de pericó amb bunera sifònica telescòpica d'acer inoxidable AISI 316 de mides 200x200mm i 80 mm d'alçada, a peu de baixant, embegut en paviment, llosa o forjat, totalment acabat. Inclou tota l'excavació i repicat necessaris, el marc, tapa i connexió a la xarxa de sanejament i drenatge. Incloent la formació del pericó en la llosa de fonamentació. Tot segons plànols i indicacions de la D.F. (P - 109)	304,25	27,000	8.214,64
13	ED21PA03	u	Subministre i instal·lació de pericó de connexió incloent bunera sifònica telescòpica en cas necessari, d'acer inoxidable AISI 316, de mides 200x200mm i 80 mm d'alçada, embegut en paviment, llosa o forjat, totalment acabat. Inclou tota l'excavació i repicat necessaris, el marc, tapa i connexió a la xarxa de sanejament i drenatge. Incloent la formació del pericó en la llosa de fonamentació. Tot segons plànols i indicacions de la D.F. (P - 111)	109,91	25,000	2.747,73
14	ED210150	u	Subministre i instal·lació de pericó amb bunera d'acer inoxidable AISI 316 de mides 200x200mm i 80 mm d'alçada, a peu de baixant, embegut en paviment, llosa o forjat, totalment acabat. Inclou tota l'excavació i repicat necessaris, el marc, tapa i connexió a la xarxa de sanejament i drenatge. Incloent la formació del pericó en la llosa de fonamentació. Tot segons plànols i indicacions de la D.F. (P - 110)	121,66	2,000	243,32
15	EZ1189B2	m	Subministre i instal·lació de bunera embeguda exterior, de 30 o 40 cm d'amplada, en forjat o terreny, inclòs marc i reixa amb religa de 15x15, impermeabilització de la cubeta i connexió a xarxa d'evacuació. Inclou tot el repicat necessari. Totalment acabada segons plànols. (P - 163)	156,78	12,000	1.881,35
16	EZ1189B1	m	Subministre i instal·lació de bunera embeguda interior, de 30 cm d'amplada, en forjat, inclòs marc i reixa amb religa de 15x15, impermeabilització de la cubeta i connexió a xarxa d'evacuació. Inclou tot el repicat necessari. Totalment acabada segons plànols. (P - 162)	135,74	10,000	1.357,35

TOTAL	Capítulo	01.07	52.403,88
--------------	-----------------	--------------	------------------

Obra	01	Pressupost Aparcament Est
Capítulo	08	TANCAMENTS

NUM. CODI	UA	DESCRIPCIÓ	PREU	AMIDAMENT	IMPORT	
1	E1110043	ml	Formació de canal drenant en el peu de la cambra entre el mur pantalla i l'envà, segons plànol. s'hi inclou la neteja, l'impermeabilització amb cautxú líquid vulcanitzable a l'aire, aplicat en les mateixes condicions i capes que la impermeabilització de la coberta, la peça de teixit drenant tipus enkadrain, el material drenant i la neteja del morter caigut damunt d'aquest material, després i durant el procés d'execució de l'obra, tot segons plànol. (P - 11)	7,45	479,000	3.569,99
2	E111HSAK	m2	Paredó de 10 cm de gruix, de totxana de 29x14x10 cm, per a revestir, col·locada amb morter mixt 1:2:10/165 l. En les parets de les càmeres de les pantalles es faran juntes verticals cada 14 metres. Les càmeres	13,56	2.864,590	38.849,57

euros

PRESSUPOST

Pàg.: 17

NUM. CODI	UA	DESCRIPCIÓ	PREU	AMIDAMENT	IMPORT	
3	E111U5AK	m3	es ventilaran mitjançant maons calats situats en la part superior i inferior. (P - 15)			
				136,02	6,732	915,70
4	E121B51K	m2	Paret de 14 cm de gruix, per tancament, de totxana de 29x14x10 cm, per a revestir, fins a una alçada de 5 m, col.locada amb morter mixt 1:2:10/165 l. (P - 17)			
				24,57	937,000	23.017,41
5	E411GPAX	m2	Paredó recolzat divisor de 7 cm de gruix, de totxana de 29x14x7 cm, per a revestir, col.locat amb morter mixt 1:2:10, elaborat a l'obra amb formigonera de 165 l. (P - 18)			
				13,29	6,680	88,76
6	EJ112121	u	Recinte per a ubicació dels conjunts de protecció i mesura CPM, amb marc i portes metal.liques, folrades amb el material de revestiment del conjunt de la paret. amb pany tipus companyia elèctrica. totalment acabat segons planol. El recinte disposarà de porta de dues fulles plegables, que obriran de manera que no envaeixin més de 60 cm de vorera. Les portes tindran tres frontisses per subjectar-les al marc. El recinte disposarà de 2 reixes de ventilació (una a dalt i una a baix) de lamel.les horitzontals, de dimensions aproximades 30x20 cm. (P - 132)			
				1.195,23	2,000	2.390,46

TOTAL	Capítulo	01.08	68.831,89
--------------	-----------------	--------------	------------------

Obra	01	Pressupost Aparcament Est
Capítulo	09	PAVIMENTS I REVESTIMENTS

NUM. CODI	UA	DESCRIPCIÓ	PREU	AMIDAMENT	IMPORT	
1	EE11SFIY	M3	SUBMINISTRE , VERTIT, ESTESA I NIVELACIÓ DE FORMIGÓ PER A SOLERES HA-25, DE GRUIX 15 CM, DE CONSISTÈNCIA PLÀSTICA I GRANDÀRIA MÀXIMA DEL GRANULAT 25 MM, AMB FLUIDIFICANT TIPUS RINOL ROC FLUID. INCLOU SUBMINISTRE I INCORPORACIÓ AL FORMIGÓ DE FIBRES SINTÈTIQUES AMB UNA CUANTIA SUPERIOR O IGUAL ALS 600 GR/M3. INCLOU ACABAT DE LA SUPERFÍCIE AMB REGLE VIBRANT I FRATASSAT MECÀNIC. INCLOU ALLISSAT I PULIT MECÀNIC DE LA SUPERFÍCIE ACABADA. INCLOU CURAT DEL FORMIGÓ AMB PRODUCTE ESPECÍFIC TIPUS RINOL ROC CURE II, EMPRANT ARPILLERES O DISPOSITIUS SIMILARS. TOTALMENT ACABAT SEGONS PLEC. INCLÒS BOMBA DE FORMIGONAT. INCLOU COMPROBACIÓ DE NIVELLS I PROTECCIÓ DE LES PARETS. INCLOU DESOLIDARITZACIÓ PERIFÈRICA MITJANÇANT PRODUCTE TIPUS FONPEX 0,5 CM, DE GRUIX, RODJ DE 20 CM D'ALTURA. INCLOU ENCOFRAT I DESENCOFRAT DE TOTES LES JUNTES DE CONSTRUCCIÓ QUE DETERMINI LA DF, INCLOENT COL.LOCACIÓ DE PASSADORS DE DIÀMETRE 12 MM. TOT SEGONS PLÀNOLS I INDICACIONS DE LA DF. INCLOU TOTES LES FEINES ADDICIONALS PER EXECUTAR L'ESTRUCTURA SOTA COBERTA: MITJANS D'ELEVACIÓ ADDICIONALS, MÀQUINARIA PEL TRANSPORT HORITZONTAL I VERTICAL DELS MATERIALS, TRANSPORT MANUAL, CÀRREGUES A DIFERENTS NIVELLS PER ACOPIES INTERIORS, ETC. (P - 120)			
				80,35	649,880	52.219,16
2	E21119U0	m	Tall amb serra de disc de solera de formigó per definir juntes de retracció, fins a una fondària de 40 mm, tot acabat segons plànols. (P - 25)			
				1,23	1.833,650	2.248,05
3	EEL1PPPP	M2	ACER B 500 SD DE LÍMIT ELÀSTIC 5100 KP/CM2 EN MALLA ELECTROSOLDADA DE BARRES CORRUGADES, 150x150x6 MM, TOTALMENT COL.LOCAT EN ARMADURA, INCLOENT TOTS ELS SOLAPAMENTS NECESSARIS. INCLOU TOTES LES FEINES ADDICIONALS PER EXECUTAR L'ESTRUCTURA SOTA COBERTA: MITJANS D'ELEVACIÓ ADDICIONALS, MÀQUINARIA PEL TRANSPORT HORITZONTAL I VERTICAL DELS MATERIALS, TRANSPORT MANUAL, CÀRREGUES A DIFERENTS NIVELLS PER ACOPIES INTERIORS, ETC. (P - 129)			
				2,61	3.823,830	9.991,67

euros

PRESSUPOST

Pàg.: 18

NUM. CODI	UA	DESCRIPCIÓ	PREU	AMIDAMENT	IMPORT	
4	E8111131	M2	ARREBOSSAT MESTREJAT SOBRE PARAMENT VERTICAL INTERIOR, FINS A 3,00 M D'ALÇÀRIA, COM A MÀXIM, AMB MORTER DE CIMENT 1:4, ELABORAT A L'OBRA AMB FORMIGONERA DE 165 L, AMB ACABAT REMOLINAT. (P - 73)			
				8,69	3.734,760	32.458,80
5	EE111S67	M	VORADA RECTA O CORBA DE PECES DE FORMIGÓ, DE 8X20X100 CM, REJUNTADA AMB MORTER MIXT 1:2:10/165 L, EN INTERIOR D'APARCAMENT, TOTALMENT ACABADA SEGONS PLANOLS. (P - 123)			
				12,86	236,220	3.036,61
6	E9E1132G	m2	PAVIMENT DE PANNOT GRIS DE 20X20X4, CLASSE 1A, TIPUS 2 SOBRE SUPORT DE 3 CM DE SORRA, COL.LOCAT A TRUC DE MACETA AMB MORTER MIXT 1:1:10 ELABORAT A L'OBRA AMB FORMIGONERA DE 165 L I BEURADA DE CIMENT PORTLAND. (P - 77)			
				13,48	16,280	219,41
7	EDC1U250	m2	Paviment interior antilliscant de rajola de gres porcellànic premat de forma quadrada, de 40x40 cm, del tipus marca TAU Ceràmica model Nice de color gris clar o similar, col.locat a l'estesa amb morter adhesiu C1 (UNE-EN 12004) i rejuntat amb beurada CG1 (UNE-EN 13888). (P - 116)			
				39,28	122,470	4.810,38
8	E911V9AK	M	FORMACIÓ D'ESGLAO AMB FORMIGÓ ARMAT O AMB TOTXANA DE 29X14X10 CM, COL.LOCADA I ARREBOSSADA AMB MORTER MIXT 1:2:10, ELABORAT A L'OBRA AMB FORMIGONERA DE 165 L. (P - 76)			
				8,94	170,190	1.521,33
9	ED11ESGL	M	Subministrament i col·locació d'esglaons de gres, del tipus marca TAU Ceràmica model Nice de color gris clar o similar, incloent petjada i contrapejada, mitjançant ciment cola. Antilliscant Classe 2 segons CTE SU. (P - 108)			
				54,26	119,480	6.483,10
10	EP11PGRE	M2	APLACAT DE PARETS AMB RAJOLA DE GRES DE 20 X 20 CM. S'INCLOU LA PREPARACIÓ PRÈVIA DE LES PARETS I ELS MURS DE FORMIGÓ. (P - 150)			
				16,05	571,220	9.169,22
11	E411102A	m2	Cel ras amb plaques de guix laminat per a revestir de 13 mm de gruix, sistema fix amb entramat ocult amb suspensió autoanivelladora de barra roscada. (P - 50)			
				14,57	8,270	120,47

TOTAL	Capítulo	01.09	122.278,20
--------------	-----------------	--------------	-------------------

Obra	01	Pressupost Aparcament Est
Capítulo	0A	SERRALLERIA I FUSTERIA

NUM. CODI	UA	DESCRIPCIÓ	PREU	AMIDAMENT	IMPORT	
1	E1110065	m	Barana d'escala interior segons plànol, amb tub d'acer inoxidable qualitat aisi 316, inclosa la part proporcional dels elements de suport, ancoratge, subjecció, unions amb soldadura amb argon i acabat polit a mirall, totalment instal.lada segons planols. (P - 12)			
				112,33	26,250	2.948,72
2	E1110026	m	Passamà d'acer inoxidable qualitat aisi 316 de 50 mm. de diàmetre, inclosos els suports verticals, elements de subjecció, connexió, acabats, poliment. totalment acabat segons planols. (mesurat en projecció horitzontal). (P - 6)			
				40,85	78,740	3.216,14
3	E1111001	m	Barana de protecció, amb xapa perforada d'acer galvanitzat de secció de doble ona amb característiques aasho, suport ipe 120, passamà de d 50 mm i rodons de d 16 mm, inclòs imprimació i pintura d'acabat, i ancoratge a l'estructura, acabat segons plànol. (P - 13)			
				42,65	34,800	1.484,15
4	E1110027	m	Barana de seguretat, amb perfil d'acer galvanitzat de secció doble ona amb característiques aasho, inclosa la part proporcional d'elements de suport ancoratge i subjecció, acabada segons planol. (P - 7)			
				25,78	45,960	1.184,89
5	E1110032	u	Portes tallafocs de 0,8 m de llum de pas mínim, amb bastiment tipus "z amb pestanya", tancament automàtic amb frontisses de gravetat, resistència al foc RF-60, inclòs tapetes segons planols, protecció antioxidant i dues mans d'acabat, inclou tots els ferratges, amb placa identificativa on hi constara la norma a la que esta subjecta, la resistència al foc EI(2)60C5, el número de fabricació i el número			
				212,77	13,000	2.765,97

euros

PRESSUPOST

Pàg.: 19

		d'assaig a la que haurà d'estar sotmesa, totalment acabada. Inclòs pany de cop i clau mestrejada, i maneta homologada. La porta portarà integrat un sistema de tancament automàtic. Inclou la pintura segons indicacions de plànols. (P - 9)				
6	E1110034	u	Porta de registre, de 80x100 cm. en pati de ventilació, en xapa a una sola cara. pany aga amb clau nº d-911, inclòs pintura protecció antioxidant i dues mans d'acabat. totalment instal.lada. (P - 10)	61,39	12,000	736,68
7	E1110030	u	Subministre i col·locació de porta de fusta inclòs ferramenta, bastiment, reixeta de ventilació, imprimació i pintura amb 2 mans d'esmalt, totalment instal.lada. Inclòs fulla batent per a porta interior, de fusta per a pintar, de 40 mm de gruix, de cares llises i de fusta xapada, de 80 cm d'amplària i de 210 cm d'alçària. Inclòs pany de cop i clau mestrejada. Inclòs escupitera en la part inferior de la porta, separada 2 cm del paviment, en totes les portes de vestidors. Inclòs molla en totes les portes de serveis. (P - 8)	119,89	4,000	479,55
8	EABG7A62	u	Porta d'acer galvanitzat en perfils laminats d'una fulla batent, per a un buit d'obra de 80x215 cm, amb bastidor de tub de 40x20x1,5 mm, planxes llises d'1 mm de gruix i bastiment, pany de cop, acabat esmaltat, col·locada (P - 78)	172,35	2,000	344,70
9	EABGM762	u	Porta d'acer galvanitzat en perfils laminats de dues fulles batents, per a un buit d'obra de 150x215 cm, amb bastidor de tub de 40x20x1,5 mm, planxes llises d'1 mm de gruix i bastiment, pany de cop, acabat esmaltat, col·locada (P - 79)	287,08	14,000	4.019,12
10	EEK1DALU	M2	REIXA DE VENTILACIÓ DE LÀMEL·LES D'ALUMINI LACAT PER A FAÇANA I/O COBERTA, TOTALMENT INSTAL·LADA SEGONS PLÀNOLS I INSTRUCCIONS DE LA D.F. (P - 125)	257,58	33,480	8.623,61

TOTAL	Capítulo	01.0A	25.803,53
--------------	-----------------	--------------	------------------

Obra	01	Pressupost Aparcament Est
Capítulo	0B	PINTURES

NUM. CODI	UA	DESCRIPCIÓ	PREU	AMIDAMENT	IMPORT	
1	EC110035	m2	Pintura plàstica en dues capes a base de plàstic acrílic, en parets i pilars, incloses les franges de colors totalment acabat. Inclou la protecció del terra amb plàstics o similars per evitar les taques damunt del formigó del paviment i part proporcional de numeració de plaques, tot segons plànols. Les parets es pintaran, començant des del terra, amb una franja de color negre fum de 50 cm, una blanca mate de 10 cm i una del color de la planta de 70 cm (Planta -1 Color PANTONE 2995U, Planta -2 Color PANTONE 192 U, Planta -3 Color PANTONE 368 U i Planta -4 Color PANTONE 109 U). Incloses les franjes verticals de 10 cm d'amplada i 50 cm d'alçada per marcar la delimitació de les places. (P - 89)	2,36	4.032,440	9.520,59
2	EC11PA11	m2	Pintura plàstica en dues capes en sostres, totalment acabada, s'inclou la protecció del terra amb plàstics o similars per a evitar les taques en el formigó del paviment. mesurat en projecció horitzontal. (P - 99)	2,36	174,640	412,33
3	EC11PA07	m2	Pintat en paviments de zona de places i passadissos, amb poliuretà, pintura sense disolvents de dos components, aplicat en una sola capa, inclos emprimació d'adherència i totes les operacions de preparació de la superfície, espolvorejat amb arids de corindó, totalment acabat segons plec. Pintura tipus Paigum poliuretà pintura 100% extracte sec o similar de color gris RAL 7042 en zones places, i en zones de circulació dels següents colors segons la planta, planta -1 color RAL 5017, planta -2 color RAL 3001, planta -3 color RAL 6029 i planta -4 color RAL 1023, amb un consum de 0,25-0,30 Kg/m2. (P - 98)	5,35	7.304,080	39.062,22
4	EC11PAR7	m2	Pintat en paviments de zona de rampes, amb poliuretà, pintura sense disolvents de dos components, aplicat en una sola capa, inclos emprimació d'adherència i totes les operacions de preparació de la superfície, espolvorejat amb arids de corindó de 420 micres, totalment acabat segons plec. (P - 100)	6,36	234,950	1.494,05

euros

PRESSUPOST

Pàg.: 20

5	EC11PA01	m	Formació de banda continua de 10 cm d'amplada de poliuretà alifàtic, pintada sobre el paviment en dues capes, per marcar la separació entre places i la separació de la zona de circulació. Inclòs prèvia preparació de la superfície. (P - 97)	1,65	2.813,370	4.639,25
6	EC111003	m2	Pintat de cebrejat en pasos de vianants no reflexiu, de color blanc, incloent escombrat previ i p.p. de vigilància i senyalització. Inclou plantilles necessàries per a la seva execució i protecció del paviment. (P - 92)	3,94	315,730	1.245,24
7	EC11A003	m	Pintat de vorades de formigó amb clorocautxú de color groc segons PANTONE 012 C. (P - 93)	4,31	225,170	970,93
8	EC110037	u	Formació de fletxa segons plànol, sobre paviment, amb pintura de poliuretà alifàtic, prèvia preparació de la superfície. Inclou plantilles necessàries per a la seva execució i protecció del paviment. (P - 90)	12,86	22,000	282,92
9	EC11PA00	u	Formació de fletxa mixta segons plànol, sobre paviment, amb pintura de poliuretà alifàtic, prèvia preparació de la superfície. Inclou plantilles necessàries per a la seva execució i protecció del paviment. (P - 96)	13,28	15,000	199,26
10	EC110038	u	Formació de símbol de "cedeixi el pas" segons plànol, sobre paviment, amb pintura de poliuretà alifàtic, prèvia preparació de la superfície. Inclou plantilles necessàries per a la seva execució i protecció del paviment. (P - 91)	12,35	4,000	49,38
11	EC11APA0	u	Formació de símbol de plaça per a disminuït físic o símbol de cotxe elèctric, en el terra, amb poliuretà alifàtic, prèvia preparació de la superfície, segons plànol. Inclou plantilles necessàries per a la seva execució i protecció del paviment. (P - 94)	15,46	13,000	200,99
12	EC11APA1	u	Formació de numeració de plantes, amb numero de 2 m. d'alçada, sobre paret, segons plànol, amb pintura plàstica. (P - 95)	31,57	5,000	157,83
13	EC11PTNP	u	Formació de numeració de places, amb pintura blanca mate de poliuretà tipus Paigum o similar, aplicada amb dues mans. Inclou plantilles necessàries per a la seva execució i protecció del paviment. (P - 102)	8,05	305,000	2.455,86
14	EC11PTCP	u	Retolació de "cotxe petit" segons plànol, sobre paviment, amb pintura de poliuretà alifàtic, prèvia preparació de la superfície. Inclou plantilles necessàries per a la seva execució i protecció del paviment. (P - 101)	26,26	7,000	183,80

TOTAL	Capítulo	01.0B	60.874,65
--------------	-----------------	--------------	------------------

Obra	01	Pressupost Aparcament Est
Capítulo	0C	SANITARIS

NUM. CODI	UA	DESCRIPCIÓ	PREU	AMIDAMENT	IMPORT	
1	EB11B212	u	Subministre i instal·lació de lavabo mural complet de porcel·lana blanca model Victoria ref. 325394 de Roca o similar. Lavabo amb dimensions 520x410 mm, amb sífo corb encastat d'acer inoxidable i registrable marca NOFER, clau de pas individual, aixeta temporitzada de la casa Presto Ref: 34601, mirall de lluna incolora de 5 mm de gruix, accessoris i connexió a baixant. Inclou joc de fixació a paret, dosificació de paper i de sabó. Totalment instal·lat. (P - 80)	204,44	1,000	204,44
2	EB11BB12	u	Subministre i instal·lació de inodor de porcel·lana model Victoria ref.344398 de Roca o similar, amb fluxor de la casa Grohe-Dal Ref. 37139, amb clau de pas individual, amb sífo corb encastat d'acer inoxidable i registrable marca NOFER, mecanismes, seient, tapa, manguito evacuació, accessoris i connexió a baixant. Inclou tot el material i mà d'obra necessaris per la seva correcta instal·lació. Inclou dosificador de paper. Totalment instal·lat i acabat. (P - 81)	238,25	1,000	238,25
3	E1111OCA	u	Abocador complet de porcellana blanca de dim. 510x410 mm, clau de pas individual, aixeta, reixa cromada, amb protec. de goma, accessoris i connexio a baixant. totalment instal.lat. (P - 14)	163,77	1,000	163,77
4	E111NUSV	u	Subministre i instal·lació d'equipament de lavabo per a persones amb mobilitat reduïda, format per barra mural recta fixe i barra mural doble de 800 mm de llargaria i 35 mm de diàmetre de tub d'hacer inoxidable AISI 316. Col·locat amb fixacions mecàniques. Totalment instal·lat. (P - 101)	207,09	1,000	207,09

euros

PRESSUPOST

Pàg.: 21

- 16)

TOTAL	Capitulo	01.0C	813,55
--------------	-----------------	--------------	---------------

Obra	01	Pressupost Aparcament Est
------	----	---------------------------

Capitulo	0D	SENYALITZACIÓ VERTICAL I ALTRES
----------	----	---------------------------------

NUM. CODI	UA	DESCRIPCIÓ	PREU	AMIDAMENT	IMPORT	
1	EBB1B251	U	SUBMINISTRE I INSTAL·LACIÓ DE PLACA DE 60 CM DE DIÀMETRE REFLECTORA DE INTENSITAT NORMAL CIRCULAR, PER A SENYALS DE TRANSIT, FIXADA MECANICAMENT. (P - 85)	59,10	8,000	472,76
2	EBB1B351	U	SUBMINISTRE I INSTAL·LACIÓ DE PLACA DE 60 CM OCTOGONAL, REFLECTORA DE INTENSITAT NORMAL, PER A SENYALS DE TRANSIT, FIXADA MECANICAMENT. (P - 87)	65,29	1,000	65,29
3	EBB1B241	U	SUBMINISTRE I INSTAL·LACIÓ DE PLACA DE 50 CM DE DIÀMETRE NO REFLECTORA CIRCULAR, PER A SENYALS DE TRANSIT, FIXADA MECANICAMENT. (P - 84)	52,57	25,000	1.314,28
4	EBB1B324	U	PLACA DE 30x15 CM COMPLEMENTÀRIA NO REFLECTORA, FIXADA AL SENYAL. (P - 86)	25,35	10,000	253,53
5	EBB1BZ11	u	SUPORT DE 80x40x2mm. D'ACER GALVANITZAT, COL·LOCAT A TERRA FORMIGONAT. (P - 88)	14,98	4,000	59,91
6	EBB192AM	U	PLACA DE 65x15cm. PER SENYALITZACIÓ INTERIOR, DE PLANXA D'ALUMINI, AMB LES ARESTES DOBLEGADES PERQUE TINGUI UN LLOM DE 10mm., PINTADA AMB MATERIAL FOTOLUMINISCENT, AMB GRAFISMES I CARACTERS ALFANUMERICS, AMB SUPORT I FIXADA MECANICAMENT. TOTALMENT INSTAL·LADA. (P - 83)	52,35	6,000	314,08
7	EE111S40	U	MIRALLS CONVEXES DE 60 CM DE DIÀMETRE, INCLOSES FIXACIONS. TOTALMENT INSTAL·LAT. (P - 122)	136,81	7,000	957,66
8	EB912PFN	U	PLACA DE 35x25cm. PER SENYALITZACIÓ INTERIOR DE "PROHIBIT FUMAR", DE PLANXA D'ALUMINI, AMB LES ARESTES DOBLEGADES PERQUE TINGUI UN LLOM DE 10mm., PINTADA AMB MATERIAL FOTOLUMINISCENT, AMB GRAFISMES I CARACTERS ALFANUMERICS, AMB SUPORT I FIXADA MECANICAMENT. TOTALMENT INSTAL·LADA. (P - 82)	57,63	14,000	806,86

TOTAL	Capitulo	01.0D	4.244,37
--------------	-----------------	--------------	-----------------

Obra	01	Pressupost Aparcament Est
------	----	---------------------------

Capitulo	0E	REVESTIMENT I ACABAT ACCESSOS
----------	----	-------------------------------

NUM. CODI	UA	DESCRIPCIÓ	PREU	AMIDAMENT	IMPORT	
1	EJ11U010	m2	Reg emprimació amb emulsió catiónica, tipus eci (P - 133)	0,34	245,000	82,57
2	EH11U612	t	Mescla bituminosa en calent D-12, amb granulat granític, inclòs filler, estesa i compactada, sense incloure betum (P - 131)	21,54	34,000	732,46
3	E741U020	m	Rigola prefabricada de morter de ciment blanc de 30x30 cm d'amplada i 8 cm de gruix, adossada a la vorera, inclosa excavació, base de formigó de hm-20 de gruix 10cm i totes les feines adientsper a perfecte col·locació (P - 71)	16,68	94,500	1.576,45
4	N9610007	m	Vorada de 20x25 cm, de pedra granítica escairada i buixardada, recta i corba, inclosa excavació i base de formigó de hm-20/b/20/i, >=200kg/m3 de resistència característica a la compressió, cantell mitg de 20 cm i totes les feines adients, totalment col·locada. (P - 380)	36,98	64,000	2.366,85

euros

PRESSUPOST

Pàg.: 22

5	N961GR	M2	SUBMINISTRAMENT I COL·LOCACIÓ DE PAVIMENT EXTERIOR DE GRANIT GRIS QUINTANA MECANITZAT FLAMEJAT, EN PECES DE 400x600x60 MM, TOTALMENT ACABAT SEGONS PLANOLS. (P - 379)	79,00	49,000	3.870,90
6	NAGAGR	M	SUBMINISTRAMENT I COL·LOCACIÓ D'ESGLAó GRANIT GRIS QUINTANA MECANITZAT FLAMEJAT, EN PECES DE 1300x300x60 MM EN LES PETJADES I DE 1200x180x20 EN ELS FRONTALS, AMB TRENCAAIGÜES A LA JUNTA. TOTALMENT ACABAT SEGONS PLANOLS. (P - 381)	83,58	70,000	5.850,81
7	NL11GRAN	m2	Subministrament i col·locació d'aplatat de parament exterior, amb granit gris quintana mecanitzat flamejat, en peces de 400x600x40 mm, subjectat mecànicament i amb adhesiu, totalment acabat segons planols. Incloses peces especials en els diferents encontres de paraments. Tot segons especejament donat per la D.F. (P - 382)	104,12	128,000	13.327,23
8	EL111025	m	Barana exterior construïda amb perfils d'acer inoxidable qualitat aisi 316, polit a mirall, amb mampares de vidre stadip 10+10 mm, amb làmina de butiral de polivinil transparent. Inclosos els elements de subjecció, connexió, acabats, poliment. Inclou la impermeabilització de la base. Tot segons planol de detall. Totalment acabat, segons plànols i indicacions de la DF. (P - 140)	207,43	76,000	15.764,76
9	EL1100AS	u	Construcció d'edicle de tancament d'escala amb ascensor i ventilació, amb perfil·leria d'acer inox. tipus aisi 316, i vidre laminat, inclos enllumenat, porta d'accés i reixa antiocells i antimosquits, totalment acabat. Inclou la impermeabilització de la base. Tot segons plànols de detall i indicacions de la DF. (P - 138)	26.226,90	1,000	26.226,90
10	EL11LG09	u	SUBMINISTRE I INSTAL·LACIÓ DE PORTA BASCULANT DE DOBLE FULLA PER L'ACCÉS A L'APARCAMENT, REFERÈNCIA SERVIPARKING SMASSA 1, CONSTRUÏDA AMB PERFILS DE FERRO ZINCAT DE MIDES 40X50X2 I FOLRE DE XAPA D'ACER PERFORADA DE 2 MM DE GRUIX, AMB FORATS DE 8 MM DE DIÀMETRE. INCLOENT-HI EL SISTEMA D'ARTICULACIÓ FORMAT AMB UN MÍNIM DE TRES FRONTISSES DE GALFÓ, UN ÚNIC CONTRAPÈS AMB SISTEMA D'AUTOEQUILIBRAT, POLITGES TORNEJADES DE DIÀMETRE 120 MM, CABLE D'ACER DE 6 MM I EL PINTAT DE PROTECCIÓ I D'ACABAT. INCLOU MOTOR HIDRÀULIC DE DOBLE CREMALLERA DE POTÈNCIA REGULABLE PER A ÚS EXCEPCIONAL, SISTEMA D'OBERTURA MANUAL, CAIXA DE MANIOMBRES ELECTRÒNICA AMB TEMPORITZADORS DE FUNCIONAMENT I TANCAMENT, FERRAMENTA CENTRAL TIPUS SAXO, FINAL DE CARRERA D'OBERTURA, QUADRE ELÈCTRIC DE PROTECCIÓ I MANIOBRA AMB LES CONNEXIONS A LA INSTAL·LACIÓ ELÈCTRICA, CÈL·LULES FOTOELÈCTRIQUES DE SEGURETAT, LLAÇ DETECTOR DE PRESENCIA, COMANDAMENT DESDE LA CABINA DE CONTROL I CONNEXIÓ AMB L'EXPENEDOR PEL FUNCIONAMENT A VOLUNTAT A TRAVÉS DE LA PORTA EN LLOC DE LA BARRERA AMB EL SELECTOR CORRESPONENT. INCLOU PANY FIXE PER OBRIR LA PORTA I MOLLA. INCLOU SISTEMA BSM PER GARANTIR L'APERTURA AUTOMÀTICA DURANT EL PAS SIMULTANI DE VEHICLES (INCLOU PLACA "OBRIR-OBRI" PER MANTENIR LA PORTA OBERTA EN EL CAS D'ENTRADA CONSECUTIVA DE DOS O MÉS VEHICLES). TOT SEGONS LA D.F, ELS PLÀNOLS I EL PLEC DE CONDICIONS TÈCNiques. TOT INCLÒS. TOTALMENT INSTAL·LAT, CONNEXIONAT I VERIFICAT. (P - 142)	2.435,94	2,000	4.871,87
11	EL11010H	u	Conjunt de cel·lula i reflector, per evitar accidents en el pas de vehicles, inclos cablejat i tubs de protecció. conectat amb quadre de maniobra de les portes. totalment instal·lat. (P - 139)	120,48	2,000	240,95
12	EL11X003	u	Tancaportes de vianants hidràulic, lcn mod. m-4040. sense retenció, fixat al marc interior. totalment instal·lat i regulat segons plec. (P - 143)	95,87	2,000	191,75
13	EL11A999	u	Columna de ventilació de secció circular, de 120 a 165 cm de diàmetre interior, de xapa (en zones perforades i en zones sense perforar) de 8 mm de gruix (10 mm de gruix en sostre), segons plànols. s'inclou el muret perimetral de formigó armat, l'anella d'ancoratge, tacs químics, impermeabilització i tots els elements necessaris. (P - 141)	1.423,74	3,000	4.271,23

euros

PRESSUPOST

Pàg.: 23

14	E1R1VTIM	M2	REIXA DE VENTILACIÓ D'ACER GALVANITZAT SITUADA EN EL TERRA, CONSTRUÏDA PER A SUPORTAR LES SOBRECÀRREGUES DERIVADES DEL TREN DEL MOPU, CONSTITUÏDA PER PLETINES DE 4 CM D'ALÇADA I 4 MM DE GRUIX, AMB UNA SEPARACIÓ DE 2,5 CM. S'INCLOU EL PREMARCO, EL MARCO, LA IMPERMEABILITZACIÓ I EL DESGUÀS, SEGONS PLÀNOLS I INSTRUCCIONS DE LA D.F. (P - 19)	221,29	29,000	6.417,50
----	----------	----	---	--------	--------	----------

TOTAL	Capítol	01.0E				85.792,23
--------------	----------------	--------------	--	--	--	------------------

Obra 01 Pressupost Aparcament Est

Capítol 0F VENTILACIÓ

NUM. CODI	UA	DESCRIPCIÓ	PREU	AMIDAMENT	IMPORT	
1	ICTHT631	u	Subministrament i instal·lació completa de caixa de ventilació amb ventilador helicoidal per a extracció capaç de vehicular fums a 400°/2h trifàsic per a 230/380 v de tensió, marca sodeca, model CJTHT-63-4T-1/plus o similar, amb aïllament tèrmic i acústic, homologat segons en-12101-3 per lga.i. hèlix en fundició d'alumini inclòs accessoris de muntatge (junta elàstica amb brida+contrabrida+joc de silenblocks). (P - 291)	1.521,32	7,000	10.649,23
2	ITHT6315	u	Subministrament i instal·lació completa de caixa de ventilació amb ventilador helicoidal per a extracció capaç de vehicular fums a 400°/2h trifàsic per a 230/380 v de tensió, marca sodeca, model CJTHT-63-4T-1.5/plus o similar, amb aïllament tèrmic i acústic, homologat segons en-12101-3 per lga.i. hèlix en fundició d'alumini inclòs accessoris de muntatge (junta elàstica amb brida+contrabrida+joc de silenblocks). (P - 364)	1.546,04	7,000	10.822,27
3	ICTHT632	u	Subministrament i instal·lació completa de caixa de ventilació amb ventilador helicoidal per a extracció capaç de vehicular fums a 400°/2h trifàsic per a 230/400 v de tensió, marca sodeca, model CJTHT-63-4T-2/plus o similar, amb aïllament tèrmic i acústic, homologat segons en-12101-3 per lga.i. hèlix en fundició d'alumini inclòs accessoris de muntatge (junta elàstica amb brida+contrabrida+joc de silenblocks). (P - 292)	1.722,98	9,000	15.506,80
4	ICTHT633	u	Subministrament i instal·lació completa de caixa de ventilació amb ventilador helicoidal per a extracció capaç de vehicular fums a 400°/2h trifàsic per a 230/400 v de tensió, marca sodeca, model CJTHT-63-4T-3/plus o similar, amb aïllament tèrmic i acústic, homologat segons en-12101-3 per lga.i. hèlix en fundició d'alumini inclòs accessoris de muntatge (junta elàstica amb brida+contrabrida+joc de silenblocks). (P - 293)	1.900,57	6,000	11.403,42
5	ICTHT634	u	Subministrament i instal·lació completa de caixa de ventilació amb ventilador helicoidal per a extracció capaç de vehicular fums a 400°/2h trifàsic per a 230/400 v de tensió, marca sodeca, model CJTHT-63-4T-4/plus o similar, amb aïllament tèrmic i acústic, homologat segons en-12101-3 per lga.i. hèlix en fundició d'alumini inclòs accessoris de muntatge (junta elàstica amb brida+contrabrida+joc de silenblocks). (P - 294)	2.159,00	3,000	6.476,99
6	ICTHT713	u	Subministrament i instal·lació completa de caixa de ventilació amb ventilador helicoidal per a extracció capaç de vehicular fums a 400°/2h trifàsic per a 230/380 v de tensió, marca sodeca, model CJTHT-71-4T-3/plus o similar, amb aïllament tèrmic i acústic, homologat segons en-12101-3 per lga.i. hèlix en fundició d'alumini inclòs accessoris de muntatge (junta elàstica amb brida+contrabrida+joc de silenblocks). (P - 295)	2.024,63	7,000	14.172,39
7	IE52X000	m2	Subministrament i instal·lació de conducte metàl·lic rectangular construït en planxa d'acer, d'1mm gruix, galvanitzat a la vista tipus sendzimir amb plegament a quatre cares zpm. unió longitudinal a base	30,40	4.172,890	126.864,20

euros

PRESSUPOST

Pàg.: 24

8	IE52X010	u	Subministrament i instal·lació de comporta de sobrepressió realitzada en xapa d'alumini anoditzat, amb lames i sobrecoixinets de nylon i eixos d'alumini, tancament automàtic i instantani al moment de l'aturada del ventilador. De classe E300 60 minuts. Inclou tots els accessoris de muntatge. de dimensions a dents per a ventilador CJHCH/CJTHT-56/63. (P - 302)	114,13	33,000	3.766,29
9	IE52X011	u	Subministrament i instal·lació de comporta de sobrepressió realitzada en xapa d'alumini anoditzat, amb lames i sobrecoixinets de nylon i eixos d'alumini, tancament automàtic i instantani al moment de l'aturada del ventilador. De classe E300 60 minuts. Inclou tots els accessoris de muntatge. de dimensions a dents per a ventilador CJTHT-71/80. (P - 303)	132,64	7,000	928,45
10	IEK40001	u	Subministrament i instal·lació de silenciador acústic en carcassa de xapa d'acer galvanitzat, amb lames verticals de fibres acústiques absorbents disposades de forma paral·lela al flux d'aire. marca sodeca, mesures 100x90x90 cm, i atenuació mínima segons característiques del fabricant. tot instal·lat segons plànols. (P - 310)	807,44	33,000	26.645,49
11	ISILACUS	u	Subministrament i instal·lació de silenciador acústic en carcassa de xapa d'acer galvanitzat, amb lames verticals de fibres acústiques absorbents disposades de forma paral·lela al flux d'aire. marca sodeca, mesures 120x90x90 cm, i atenuació mínima segons característiques del fabricant. tot instal·lat segons plànols. (P - 358)	1.156,38	7,000	8.094,66
12	IE52X020	u	Subministrament i instal·lació de comporta de neteja clase E300/60min construïda en xapa galvanitzada plegada, fixada amb visos al conducte. col·locada una cada 10 m, més una al costat del motor i una al final del conducte. Totalment instal·lada. (P - 304)	8,77	116,000	1.016,97
13	IEMVX020	u	Subministrament i instal·lació de jocs de dos lones flexiblesde 300c/1h. (homologat), per evitar la transmissió de possibles vibracions en la instal·lació, així com garantir la perfecta unió entre el ventilador i conducte evitant fugues d'aire. de 25mm. Tot inclòs i instal·lat. (P - 316)	79,69	35,000	2.789,19
14	IEK1X100	u	Subministrament i instal·lació de reixeta de ventil·lació de lames fixes, de aletes verticals per l'impulsió, amb regulació de cabal. estampades i troquelades amb planxa d'acer, pintada i asecada al forn, de mides 200x400,. Totalment instal·lada. (P - 308)	15,21	271,000	4.121,64
15	IEK1X101	u	Subministrament i instal·lació de reixeta de ventil·lació de lames fixes, de aletes horitzontals per l'extracció, amb regulació de cabal. estampades i troquelades amb planxa d'acer, pintada i asecada al forn, de mides 200x400, 200x500 o 200x600. Totalment instal·lada. (P - 309)	18,14	260,000	4.717,44
16	IEK1D160	u	Subministrament i instal·lació de boca d'aspiració model s&p sèrie boc de d= 100 mm, per a extracció de lavabos, totalment instal·lada. (P - 307)	19,77	3,000	59,31
17	IEMOM102	u	Subministrament i instal·lació de ventilador monofàsic 230v-50hz, per a cabina de control model Dodeca serie LINEO-150 o similar, controlat per l'equip de condicionament d'aire de la cabina, inclòs elements de fixació, connexió i muntatge i acoblament a conducte rectangular, inclòs comporta antiretorn. totalment instal·lat i en funcionament. (P - 315)	308,81	1,000	308,81
18	ICTHT769	u	Subministrament i instal·lació completa d'extractors en línia per a conductes amb cos extraïble. Equipat amb temporitzador i/o placa de connexió per acoblament amb màquina d'aire condicionat (que engegarà el ventilador quan s'activi el compresor de unitat exterior de l'A/C) . Motors amb rodament de boles de llarga durada, protecció	220,13	1,000	220,13

euros

PRESSUPOST

Pàg.: 25

NUM. CODI	UA	DESCRIPCIÓ	PREU	AMIDAMENT	IMPORT	
		IPX4, de dos velocitats i regulables. Monofàsic 220-240v.-50/60 Hz. Temperatura de treball: -10 °C + 60°C. inclòs elements de fixació i muntatge i acoblament a conducte rectangular, comporta antirretorn i reixa exterior de protecció. Tot segons plànols.Totalment instal·lat i en funcionament. (P - 297)				
19	ICTHT760	u	Subministrament i instal·lació completa d'extractors en línia per a conductes amb cos extraïble. Equipat amb temporitzador i/o placa de connexió per acoblament amb màquina d'aire condicionat (que engegarà el ventilador quan s'activi el compresor de unitat exterior de l'A/C) . Motors amb rodament de boles de llarga durada, protecció IPX4, de dos velocitats i regulables. Monofàsic 220-240v.-50/60 Hz. Temperatura de treball: -10 °C + 60°C. inclòs elements de fixació i muntatge i acoblament a conducte rectangular, comporta antirretorn i reixa exterior de protecció. Tot segons plànols.Totalment instal·lat i en funcionament. (P - 296)	201,60	1,000	201,60
20	IE52X125	m	Subministrament i instal·lació de conducte rectangular d'acer galvanitzat, de 125x125 mm, inclòs elements de fixació i muntatge. Inclòs part proporcional de tub flexible fins a boques d'aspiració dels lavabos. (P - 305)	23,72	52,000	1.233,54
21	IS11FUJ2	u	Subministrament i instal·lació d'aparell daire condicionat amb unitat interior tipus split tipus bomba de calor, de Fujitsu, model ASY 25 UILT, amb sensor de moviment, o similar de la casa mitsubishi, inclòs instal·lació elèctrica entre unitats, tubs pel refrigerant aïllats tèrmicament, canal de pvc per a protecció dels tubs, termòstat i regulador remot, filtre addicional, bomba de condensats i desguassos rígids connectats a la xarxa de clavegueram amb tub de pvc de 32 mm mín. Tot inclòs, connexionat, totalment instal·lat, verificat i en correcte funcionament. (P - 356)	1.543,78	1,000	1.543,78
22	IS11FUJ1	u	Subministrament i instal·lació d'aparell daire condicionat amb unitat interior tipus split tipus bomba de calor, de Fujitsu, model ASY 25 UILE, o similar de la casa Mitsubishi, inclòs instal·lació elèctrica entre unitats, tubs pel refrigerant aïllats tèrmicament, canal de pvc per a protecció dels tubs, termòstat i regulador remot, filtre addicional, bomba de condensats i desguassos rígids connectats a la xarxa de clavegueram amb tub de pvc de 32 mm mín. Tot inclòs, connexionat, totalment instal·lat, verificat i en correcte funcionament. (P - 355)	1.543,78	1,000	1.543,78
23	IEK1D125	u	Subministrament i instal·lació de reixa de ventilació exterior d'alumini gris i d'interior d'alumini lacat amb regulador de cabal, de dimensions 150x150 mm, estampada i troquelada, inclòs malla de protecció anti insectes. (P - 306)	12,61	4,000	50,44
24	IOL1RATC	u	Subministrament i instal·lació de plaques EI 120 pel folrat de conductes de ventilació o elements subjectes a una resistència al foc de 120 min. Inclòs elements de fixació, subjecció i segellat. Inclòs certificat de producte original o autèntificat, i certificat d'instal·lació. Totalment instal·lat i en perfecte funcionament. (P - 348)	113,05	38,000	4.295,90
25	IEKD300Q	u	Subministrament i instal·lació reixa de ventilació interior d'alumini, per a forat de dimensions 200x300 mm, totalment instal·lada. (P - 312)	31,13	10,000	311,26
26	IEKD300R	u	Subministrament i instal·lació reixa de ventilació interior d'alumini, per a forat de dimensions 450x200 mm, totalment instal·lada. (P - 313)	43,90	3,000	131,71
27	IEKD300T	u	Subministrament i instal·lació reixa de ventilació interior d'alumini, per a forat de dimensions 650x1200 mm, totalment instal·lada. (P - 314)	137,37	3,000	412,11
28	IEKD300M	u	Subministrament i instal·lació reixa de ventilació interior d'alumini, per a forat de dimensions 400x850 mm, totalment instal·lada. (P - 311)	95,97	6,000	575,83
TOTAL	Capítulo		01.0F		258.863,63	

euros

PRESSUPOST

Pàg.: 26

NUM. CODI	UA	DESCRIPCIÓ	PREU	AMIDAMENT	IMPORT	
		Obra	01	Pressupost Aparcament Est		
		Capítulo	0G	DETECCIÓ CO I TEMPERATURA		
1	I211U031	u	Subministrament i instal·lació de centraleta de detecció de monòxid de carboni, de 3 zones, model km-303 de kilsen, per comandament per sondes o senyal m/p a instal·lacions de ventilació i alarma, composta per mòdul d'alimentació, mòdul d'alarma, mòdul de mesura, mòdul de maniobra de ventiladors i leds d'avaría, alarma i funcionament. inclou indicador de concentració. Cumplirà la norma UNE 23-301. Col.locada i provada i funcionant. (P - 241)	626,64	2,000	1.253,28
2	I211X101	u	Subministrament i instal·lació de detector de co autonom model KMD300 amb temps de resposta ultrarràpid, circuit protegit, indicador de funcionament i base de connexió per a muntatge vist. (P - 246)	87,51	51,000	4.463,11
3	IA111705	u	Subministrament i instal·lació de central de detecció contraincendis analògica de dos llaços ampliable a quatre llaços , homologada segons une 23-007, marca kilsen KFP-AF2-09 o similar, inclòs font d'alimentació i bateries. inclòs mòduls d'aïllament de protecció de curtcircuit cada 32 detectors. totalment instal·lada, connexionada i verificada. (P - 284)	1.555,83	1,000	1.555,83
4	I112X002	U	Subministrament i instal·lació de detector termovelocimètric analògic, amb sòcol (KZ700) intercanviable i pilot indicador d'alarma, marca kilsen, model ki710a o similar, homologat segons une 23-007, totalment instal·lat, connexionat i verificat. (P - 199)	22,65	223,000	5.051,17
5	I411X001	U	Subministrament i instal·lació de detector òptic analògic model ki731a homologat segons une 23-007 inclòs sòcol kz700, totalment instal·lat, connexionat i verificat. (P - 279)	42,22	91,000	3.842,38
6	IM13X002	U	Subministrament i instal·lació d'avisador acústic, marca kilsen, model sk08A o similar, connectat al llaç de detecció d'incendis, accessoris inclosos.totalment instal·lat, connexionat i verificat. (P - 342)	51,19	5,000	255,97
7	I211X002	u	Subministrament i instal·lació d'avisador òptic-acústic, 24 Vcc/41 mA per a ús exterior, potència acústica màx 106dB, IP65, marca kilsen, model AS367 o similar, connectat a la sortida de la central de detecció, accessoris inclosos. totalment instal·lat, connexionat i verificat. (P - 243)	63,06	1,000	63,06
8	I211X203	u	Subministrament i instal·lació de pilot indicador d'acció PA-25/3L per a detector d'incendis. model homologat. totalment instal·lat. (P - 247)	9,08	20,000	181,68
9	I211M003	u	Subministrament i instal·lació delectroimant Kilsen model FE230 o similar en caixa metàl·lica amb polsadors i plaques d'ancoratge . Inclòs tub regulable (telescopi) si fos necessari i el material auxiliar necessari per la seva correcta instal·lació. Tot segons els plànols i el plec de condicions tècniques. Totalment instal·lat, connexionat, comprovat, verificat i en perfecte funcionament. Tot inclòs. (P - 240)	48,19	12,000	578,23
10	I211020P	u	Subministrament i instal·lació de font d'alimentació i carregador de bateries Kilsen PM 835 o similar de 4 A. Tensió d'entrada 230 VAC, tensió de sortida 24 VDC incloent-hi la connexió a la centraleta d'incendis i les línies de sortida. S'inclouen dues bateries model BS127N i tot el material auxiliar necessari per la seva correcta instal·lació. Tot segons els plànols i plec de condicions tècniques. Totalment instal·lat, connexionat, comprovat, verificat i en perfecte funcionament. (P - 231)	212,64	1,000	212,64
11	IMOD4KAL	U	Subministrament i instal·lació de mòdul de control de sortida KAL 730 amb un relé lliure de tensió, que proporciona in contacte C.NA.NC, programable des de la central d'incendis. Totalment instal·lat dintre de caixa de derivació, inclòs caixa (P - 344)	65,30	2,000	130,60

euros

PRESSUPOST

Pàg.: 27

NUM. CODI	UA	DESCRIPCIÓ	PREU	AMIDAMENT	IMPORT	
12	IMOD3KAL	u	Subministrament i instal·lació de mòdul de control de sortida KAL 740 per sirenas d'alarma. Totalment instal·lat dintre de caixa de derivació, inclòs caixa. (P - 343)	96,06	1,000	96,06
13	I231X002	m	Subministrament i instal·lació de tub d'acer M-25 galvanitzat, amb la part proporcional d'accessoris de fixació i connexió. tot segons els plànols i el plec de condicions tècniques. Totalment instal·lat, connexió, comprovat, verificat i en perfecte funcionament. Tot inclòs. (P - 255)	4,64	37,000	171,72
14	I231X003	m	Subministrament i instal·lació de tub d'acer M-20 galvanitzat, amb la part proporcional d'accessoris: colzes, tes, maniguets, abraçadores, etc. totalment instal·lat. (P - 256)	4,33	555,000	2.404,26
15	I231X007	m	Subministrament i instal·lació de tub d'acer M-16 galvanitzat, amb la part proporcional d'accessoris: colzes, tes, maniguets, abraçadores, etc. totalment instal·lat. (P - 259)	3,27	1.575,960	5.150,24
16	I2211420	m	Subministrament i instal·lació de tub flexible tabalsa dn. 20 corrugat doble capa de pvc, no propagador de la flama, amb grau de resistència al xoc 5 i muntat encastat, segons norma une actual. (P - 249)	1,44	28,000	40,38
17	I251X003	u	Subministrament i instal·lació de tallafocs m-20, per a tub m-20 d'acer galvanitzat, fins i tot acoblament dels tubs al tallafocs i segellat amb material adient. totalment instal·lat. (P - 265)	17,89	1,000	17,89
18	I251X002	u	Subministrament i instal·lació de tallafocs m-25, per a tub m-25 d'acer galvanitzat, fins i tot acoblament dels tubs al tallafocs i segellat amb material adient. totalment instal·lat. (P - 264)	18,88	1,000	18,88
19	I151X000	u	Subministrament i instal·lació de caixa de 105x105x49mm., de derivació de planxa d'acer embotida i plastificada, amb grau de protecció ip-557, muntada superficialment, inclòs regleta de borns i maniguets mixtes. Tot segons els plànols i el plec de condicions tècniques de BSM. Totalment instal·lat, connexió, comprovat, verificat i en perfecte funcionament. Tot inclòs. (P - 212)	6,43	31,000	199,24
20	I151X001	u	Subministrament i instal·lació de caixa de 105x155x61mm., de derivació de planxa d'acer embotida i plastificada, amb grau de protecció ip-557, muntada superficialment, inclòs regleta de borns i maniguets mixtes.. (P - 213)	7,47	6,000	44,83
21	I151X003	u	Subministrament i instal·lació de caixa de 105x105x49mm., de derivació de pvc, encastada, inclòs regleta de borns i maniguets mixtes. (P - 214)	8,21	10,000	82,12
22	I0126305	m	Subministrament i instal·lació de conductor de coure resistent al foc, de designació une RZ1-K (AS+), unipolar de secció 1,5 mm2 i col·locat en tub d'acer galvanitzat, inclòs accessoris totalment muntat e instal·lat. (P - 178)	0,69	4.859,130	3.328,50
23	I6111206	m	Subministrament i instal·lació de cable de 1,5mm2., unipolar de coure, tipus ES07Z1 (AS) , segons une-21123-4, instal·lat dins de tub. (P - 281)	0,46	3.133,230	1.435,02
24	IUS1COMI	U	Subministrament, instal·lació monitorització i comunicació entre la central d'incendis i centrals de CO existents a l'aparcament amb el centre de control extern de Prat espais, format per bus RS-485 amb cable de 4 parell categoria 6, connexió via mòdem, connexió a Metrolan o tecnologia similar, amb centre de control extern, inclòs cable, tub i caixes i/o línia telefònica i la corresponent programació de l'ordinador de control i del PLC general de l'aparcament. Totalment instal·lat i en funcionament. (P - 368)	422,55	1,000	422,55
25	I6111306	m	Subministrament i instal·lació de conductor de coure de designació une ES07Z1 (AS), unipolar de secció 2,5 mm2 i col·locat en tub d'acer galvanitzat. (P - 282)	0,71	183,000	129,38
26	I251016M	u	Subministrament i instal·lació de tallafocs m-16, per a tub m-16 d'acer galvanitzat, fins i tot acoblament dels tubs al tallafocs i segellat amb material adient. totalment instal·lat. (P - 261)	4,42	4,000	17,69
TOTAL	Capítulo	01.0G				31.146,71

euros

PRESSUPOST

Pàg.: 28

NUM. CODI	UA	DESCRIPCIÓ	PREU	AMIDAMENT	IMPORT	
1	I111161P	u	Subministrament i instal·lació d'extintor de pols abc, de 6 kg, amb pressió incorporada, manòmetre per comprovació de la pressió. model homologat. classificació 21 a 113 b. Inclou accessoris, suport de muntatge i cartell senyalitzador de situació segons normes UNE. Certificat i timbrat per la delegació d'indústria. Tot segons plec i plànols. (P - 190)	34,16	26,000	888,11
2	I111351J	u	Subministrament i instal·lació d'extintor de co2, de 5 kg de càrrega, eficàcia 55b. Amb mànega i vas difusor, inclou cartell senyalitzador de situació segons normes UNE. Certificat i timbrat per la delegació d'indústria. Tot segons plec i plànol. Marca Ribo o similar. tot inclòs i instal·lat	77,59	3,000	232,77
3	I111001P	u	Subministrament i instal·lació d'armari metàl·lic de dimensions 350 x 750 x 250 mm. de xapa d'1,5 mm, de gruix, pintat amb epoxi ral 3000, marc polit d'acer inoxidable, pany aga amb clau d-911; per a extintor de pols abc. part frontal de vidre amb l'inscripció "trenquis en cas d'incendi". s'inclou el cartell senyalitzador de situació de l'extintor segons normes UNE, el ganxo de subjecció del propi extintor i la peça especial de fixació als pilars circulars, marca Ribó o similar tot instal·lat segons plànols. (P - 189)	29,19	24,000	700,56
4	I111244P	u	Subministrament i instal·lació de Bie 25, amb mànega semirrígida de 20 m, vàlvula de 1" de llautó, manòmetre cromat de 0 a 16 kg/cm2, llança de tres efectes d'alumini, devanadora doble pivotant. muntat dins d'armari de 750x600x250 mm de xapa d'1,5 mm de gruix, pintat amb epoxi ral 3000, marc polit d'acer inoxidable, pany quadrat, part frontal de vidre amb l'inscripció "trenquis en cas d'incendi" i cartell senyalitzador de situació de la mànega segons normes UNE. serà certificat segons norma une -en 671-1. inclòs part proporcional de perfils per fixar equips al sostre i a terra. Marca Ribó model Chesterfire 25/2E o similar. Tot instal·lat segons plànols. (P - 191)	269,35	17,000	4.578,97
5	I4217212	u	Subministrament i instal·lació de vàlvula de retenció de clapeta embudada, de 2" 1/2 de diàmetre nominal, de 16 bar de pn, de bronze, tipus 2 i muntada superficialment. totalment instal·lada. (P - 280)	82,80	1,000	82,80
6	I211B427	u	Subministrament i instal·lació de vàlvula de comporta manual de 2" 1/2 de diàmetre nominal, de pn 16 bar, de tipus 2 i muntada superficialment. (P - 238)	174,84	1,000	174,84
7	I2310211	m	Subministrament i instal·lació de tub d'acer galvanitzat de 2" 1/2 sense soldadura segons en 10255, ranurat i galvanitzat a fàbrica, amb grau de dificultat baix i muntat superficialment. inclòs accessoris de muntatge i connexió amb accessoris Victaulic. totalment instal·lat. (P - 251)	32,09	273,630	8.780,79
8	I2318211	m	Subministrament i instal·lació de tub d'acer galvanitzat de 1" 1/2 sense soldadura segons EN 10255, ranurat i galvanitzat a fàbrica, amb grau de dificultat baix i muntat superficialment. inclòs accessoris de muntatge i connexió amb accessoris Victaulic. totalment instal·lat. (P - 252)	20,31	54,700	1.111,18
9	IA11BAST	u	Contractació, connexió i tramits corresponent per dotar a l'aparcament d'un abastament de 12 m3/h i 4,5 bar, Inclòs arqueta, rasa, vàlvules, i tot el necessari per la seva posada en marxa segons indicacions de companyia i la DF. (P - 285)	1.543,78	1,000	1.543,78
TOTAL	Capítulo	01.0H				18.093,80
Obra	01	Pressupost Aparcament Est				
Capítulo	01	ESTACIÓ DE BOMBEIG				

euros

PRESSUPOST

Pàg.: 29

NUM. CODI	UA	DESCRIPCIÓ	PREU	AMIDAMENT	IMPORT	
1	I111RB2P	u	Subministrament i instal·lació de bomba submergible 220/380 v, de 15 l/segon a 13-14 m d'alçada manomètrica total, secció pas impulsor com a mínim de diàmetre 76 mm. motor trifàsic de 5,9 kw, 1.400 r.p.m., arrencada directa, amb 15 m de cable especial submergible "rdot" de 4 mm2. construïda en fundició i prevista per a vehicular líquids amb partícules sòlides fins a 70 mm de diàmetre. bombes desllisables per tubs guia i connexió automàtica sense cap cargol. juntes mecàniques dobles en sèrie. eix d'acer inoxidable amb anells de desgast canviables. pes no superior a 141 kp. podrà posar-se en marxa fins a 10 vegades per hora. De la casa Flygt, model CP 3127.180 versió HT, corva 481. Totalment instal·lada. (P - 197)	3.719,38	2,000	7.438,75
2	I211000P	u	Subministrament i instal·lació de trampella d'accés a l'allotjament de bombes i vàlvules, amb marc angular, tapa d'acer estriat i tanca hidràulica totalment galvanitzada. instal·lada, tot segons plànols de detall. (P - 229)	211,88	4,000	847,53
3	I211002P	u	Subministrament i instal·lació de conjunt de tres reguladors de nivell amb ampolletes de mercuri, amb 15 m de cable elèctric de 3 x 0,75 mm2 cadascun. Totalment instal·lat. (P - 230)	198,35	1,000	198,35
4	I211804K	m	Subministrament i instal·lació de tub d'acer galvanitzat, diàmetre 4", totalment instal·lat, inclòs accessoris de muntatge, colzes, tes, manigets, platines, reduccions, abraçadores, etc. (P - 237)	37,78	40,000	1.511,20
5	I111B427	u	Subministrament i instal·lació de vàlvula de comporta manual de 4" de diàmetre nominal, de pn 16 bar, de tipus 2 i muntada superficialment. (P - 196)	193,83	2,000	387,65
6	I211B42P	u	Subministrament i instal·lació de vàlvula de retenció de 4" de diàmetre, a base d'una bola d'acer recoberta d'una gruixuda capa de goma, la bola serà guiada fins a la seva posició mitjançant unes guies incloses en la carcassa de fosa. instal·lada. model homologat (P - 239)	159,88	2,000	319,75
7	IJ11UDA6	h	Ajudes al ram de paleta, inclòs materials i mitjans auxiliars necessaris per a la realització de les instal·lacions de la estació de bombeig. (P - 340)	24,62	72,000	1.772,28
8	IUB1VENT	U	Subministrament i instal·lació de tub de PVC de diàmetre 100 mm, envegut en el paviment, per ventilació del pou de bombes. Totalment instal·lat segons plànols i indicacions de la DF. Inclòs tot el material auxiliar necessari per a la seva correcta col·locació. (P - 366)	3,56	35,000	124,60
9	IHI1SA13	u	Subministrament i instal·lació d'accessoris per al pou de bombes, inclouent 2 vàlvules de bola (Thisa -th), tubs de purga i connexions. Tot segons plànols de detall. Totalment instal·lat i en funcionament. (P - 323)	183,89	1,000	183,89
10	IN11YCAB	u	Subministrament i instal·lació de cables, tubs, pilot indicador i tot el material necessari per transmetre el senyal d'alarma generat pel nivostat 3 del pou de bombes des de aquest fins a la cabina de control i d'aquí via PLC i ethernet al centre de control central de Prat Espai, situat al polígon Pratenc.. Totalment instal·lat i en funcinament. (P - 345)	339,15	1,000	339,15

TOTAL	Capítulo	01.01	13.123,15
--------------	-----------------	--------------	------------------

Obra	01	Pressupost Aparcament Est
Capítulo	0J	FONTANERIA

NUM. CODI	UA	DESCRIPCIÓ	PREU	AMIDAMENT	IMPORT	
1	I1012403	u	Subministrament i instal·lació d'armari per escomesa amb comptador d'aigua, per velocitat, de llautó, amb unions roscades i claus de tancament i antiretorn incorporats, segons normes de companyia, instal·lat i encastat a mur vertical, o dintre de cambra d'aigües. (P - 182)	671,58	1,000	671,58

euros

PRESSUPOST

Pàg.: 30

2	I1Z1M001	u	Instal·lació completa de lampisteria des de clau de cia. fins a clau de tall general del recinte. Inclòs escomesa, rasa, clau de presa, clau de tall exterior, filtre, vàlvula anti-retorn, clau de tall general i arquetes per les vàlvules. Tot inclòs. Totalment instal·lat i en funcionament. (P - 224)	607,46	1,000	607,46
3	IJ117427	u	Subministrament i instal·lació de vàlvula d'esfera manual amb rosca o soldada, per a tub de 28, de 16 bar de pn, de bronze, tipus 2, muntada superficialment o encastada. (P - 339)	15,40	1,000	15,40
4	I1117427	u	Subministrament i instal·lació de vàlvula d'esfera manual amb rosca o soldada, per a tub de 22, de 16 bar de pn, de bronze, tipus 2, muntada superficialment o encastada. (P - 195)	11,81	8,000	94,51
5	IJ115427	u	Subministrament i instal·lació de vàlvula d'esfera manual amb rosca, per a tub de 15, de 16 bar de pn, de bronze, tipus 2, muntada superficialment o encastada. (P - 338)	7,86	0,000	0,00
6	IVALRET2	u	Subministrament i instal·lació de vàlvula de retenció de clapeta, per a tub de 28, de 16 bar de pn, de bronze, tipus 2, muntada superficialment o encastada. (P - 371)	26,87	1,000	26,87
7	IVA1LRET	u	Subministrament i instal·lació de vàlvula de retenció de clapeta, per a tub de 22, de 16 bar de pn, de bronze, tipus 2, muntada superficialment o encastada. (P - 370)	21,31	1,000	21,31
8	IVALRET	u	Subministrament i instal·lació de vàlvula de retenció de clapeta, per a tub de 15, de 16 bar de pn, de bronze, tipus 2, muntada superficialment o encastada. (P - 369)	16,29	1,000	16,29
9	I121U006	m	Subministrament i instal·lació de tub de coure de 20/22mm de diàmetre, semidur d'1,0mm de gruix, soldat per capil·laritat, amb grau de dificultat baix i col·locat superficialment, calorifugat i protegit exteriorment amb camisa d'alumini. inclòs part proporcional d'accessoris. totalment acabat. (P - 208)	5,47	75,000	410,40
10	I121X013	m	Subministrament i instal·lació de tub de coure de 13/15mm de diàmetre, semidur d'1,0mm de gruix, soldat per capil·laritat, amb grau de dificultat baix i col·locat superficialment, calorifugat i protegit exteriorment amb camisa d'alumini. inclòs part proporcional d'accessoris. totalment acabat. (P - 209)	5,02	24,242	121,57
11	IF512012	M	Subministrament i instal·lació de tub de coure de 12mm de diàmetre(12x1), semidur d'1,0mm de gruix, soldat per capil·laritat, amb grau de dificultat baix i col·locat superficialment o encastat dintre de tub corrugat. inclòs part proporcional d'accessoris, calorifugat i protegit exteriorment amb camisa d'alumini. totalment acabat. (P - 318)	6,11	18,471	112,78
12	I1115428	u	Subministrament i instal·lació de vàlvula de 3/4" d'esfera de bronze, manual, pn 16 amb racor per a rosca una mànega de reg de 15 mm, muntada superficialment. (P - 193)	17,01	3,000	51,03
13	I11174B	u	Subministrament i instal·lació de vàlvula d'esfera manual amb rosca o soldada, per a tub de 22, de 16 bar de pn amb vàlvula de buidat incorporada, de bronze, tipus 2, muntada superficialment o encastada. (P - 186)	14,10	1,000	14,10
14	I111713B	u	Subministrament i instal·lació de vàlvula d'esfera manual amb rosca o soldada, per a tub de 15, de 16 bar de pn amb vàlvula de buidat incorporada, de bronze, tipus 2, muntada superficialment o encastada. (P - 194)	14,52	1,000	14,52

TOTAL	Capítulo	01.0J	2.177,82
--------------	-----------------	--------------	-----------------

Obra	01	Pressupost Aparcament Est
Capítulo	0K	ELECTRICITAT, ENLLUMENAT I SENYALITZACIÓ

NUM. CODI	UA	DESCRIPCIÓ	PREU	AMIDAMENT	IMPORT	
1	IBF1GR33	U	Subministrament i instal·lació de caixa general de protecció model CGP-9-250, segons unesa i normes de la companyia elèctrica, amb base de fusibles din 1 i fusibles segons companyia elèctrica. tot inclòs. totalment instal·lat, comprovat i verificat.	360,22	2,000	720,43

euros

PRESSUPOST

Pàg.: 31

		(P - 288)				
2	IPA1QGDI	M	Subministrament i instal·lació de canalització des de cgp fins equip de mesura, formada per cable d'aïllament RZ1-K(AS), de secció 4(1x120+70)mm2 i protegit amb canal protectora de grau de resistència al xoc 9 o tub, pel subministrament principal. tot inclòs. totalment instal·lat, comprovat i verificat.	219,24	9,000	1.973,19
		(P - 353)				
3	IPA1QGD1	M	Subministrament i instal·lació de canalització des de l'equip de mesura fins quadre general de distribució, formada per cable d'aïllament RZ1-K (AS), de secció 4(1x70+35)mm2 i protegit amb canal metàl·lica o tub metàl·lic de grau de resistència al xoc 9 . Pel subministrament principal. tot inclòs. totalment instal·lat, comprovat i verificat.	174,21	88,000	15.330,30
		(P - 352)				
4	IA11QGD2	M	Subministrament i instal·lació de canalització des de cgp fins a equip de mesura, formada per cable resistent al foc (AS+), norma une 20431, de tensió d'aïllament de 1000 v, de secció 4(1x120+70)mm2 i protegit amb canal protectora o tub de grau de resistència al xoc 9. pel subministrament de reserva. tot inclòs. totalment instal·lat, comprovat i verificat. tot segons normes de la companyia elèctrica.	237,50	9,000	2.137,48
		(P - 286)				
5	IA11QGD3	M	Subministrament i instal·lació de canalització des de l'equip de mesura fins quadre general, formada per cable resistent al foc (as+), norma une 20431, de tensió d'aïllament de 1000 v, de secció 4(1x70+35)mm2 i protegit amb canal metàl·lica o tub de polietilè de grau de resistència al xoc 9. pel subministrament de reserva. tot inclòs. totalment instal·lat, comprovat i verificat.	186,26	88,000	16.390,44
		(P - 287)				
6	IY11010E	U	Subministrament i instal·lació de quadre de comptadors complet, marca schlumberger sl7000 o similar, incloses caixes de doble aïllament amb tapa transparent, comptadors, bases i cartutxos fusibles, transformadors d'intensitat, interruptor de control de potència tipus TMF-10... tot segons normes de la companyia elèctrica.. totalment instal·lat, connectat i verificat. (P - 373)	1.763,71	2,000	3.527,43
7	IU11ADRE	U	Subministrament i instal·lació de quadres elèctrics i subquadres amb armaris marca Schneider Electric model prisma GX o similar de 425 mm de fons com a mínim, amb barres de distribució i connexió i proteccions, inclòs analitzador de xarxes, limitadors de sobretension transitòries i permanents, un sai de 6kva ll 230v (on-line) amb autonomia de 15 minuts, un PLC amb port de comunicació ethernet (no relé programable) i circuits de control de les instal·lacions, i interruptors generals automàtic i totes les proteccions descrites en els plànols, , tot inclòs i totalment instal·lats segons esquemes elèctric, s'inclou quadre de control enllumenat i quadre de control de la ventilació formats per selectors de tres posicions (p-m-a), tot segons	14.740,14	1,000	14.740,14

euros

PRESSUPOST

Pàg.: 32

			memòria, esquema unifilar i plec de condicions tècniques generals. (P - 365)			
8	IZ11M008	u	Formació de bancada per assentament de quadre general totalment acabat, segons instruccions de la d.f. (P - 375)	96,91	1,000	96,91
9	IZ11X002	u	Emplaçament de tots els quadres i subquadres, anivellat i fixació. tot segons especificacions de bsm. totalment instal·lat (P - 377)	371,58	1,000	371,58
10	ION1QUAD	u	Connexió de tots els quadres i subquadres de l'aparcament, tot segons DF i especificacions de la propietat. Totalment acabat. (P - 349)	307,30	1,000	307,30
11	I3216206	M	Subministrament i instal·lació de conductor de coure de designació une es07z1-k (as), unipolar de secció 1,5 mm2 i col·locat en tub d'acer galvanitzat. (P - 276)	0,66	7.452,000	4.918,32
12	I6111306	m	Subministrament i instal·lació de conductor de coure de designació une ES07Z1 (AS), unipolar de secció 2,5 mm2 i col·locat en tub d'acer galvanitzat. (P - 282)	0,71	16.851,000	11.913,66
13	I2116406	m	Subministrament i instal·lació de cable de 4 mm2., unipolar de coure, tipus ES07Z1 (AS), afumex de Prysmian o similar, no propagador de l'incendi i emissió de fums i opacitat reduïda, instal·lat dins de tub. Tot segons els plànols i el plec de condicions tècniques de BSM. Totalment instal·lat, connexionat, comprovat, verificat i en perfecte funcionament. Tot inclòs. (P - 234)	0,99	142,470	141,05
14	I2116506	m	Subministrament i instal·lació de cable de 6 mm2., unipolar de coure, tipus ES07Z1 (AS), no propagador de l'incendi i emissió de fums i opacitat reduïda, tipus afumex, segons une-21123-4, instal·lat dins de tub. (P - 235)	1,37	649,290	886,28
15	I2116510	m	Subministrament i instal·lació de cable de 10 mm2., unipolar de coure, tipus ES07Z1 (AS), no propagador de l'incendi i emissió de fums i opacitat reduïda, tipus afumex, segons une-21123-4, instal·lat dins de tub. (P - 236)	2,22	118,960	264,33
16	I3216516	m	Subministrament i instal·lació de cable de 16 mm2., unipolar de coure, tipus ES07Z1 (AS), no propagador de l'incendi i emissió de fums i opacitat reduïda, tipus afumex, segons une-21123-4, instal·lat dins de tub. (P - 277)	3,22	75,570	243,26
17	I3216525	m	Subministrament i instal·lació de cable de 25 mm2., unipolar de coure, tipus ES07Z1 (AS), no propagador de l'incendi i emissió de fums i opacitat reduïda, tipus afumex, segons une-21123-4, instal·lat dins de tub. (P - 278)	4,90	22,080	108,26
18	IFU1M3X2	M	SUBMINISTRAMENT I INSTAL·LACIÓ DE CABLE TRIFILAR DE 2,5 MM2 DE COURE RESISTENT AL FOC, D'AÏLLAMENT 0,6/1 kV (AS+), TIPUS RZ1-K (AS+) "AFUMEX FIRS", SEGURFOC O SIMILAR. (P - 319)	6,17	25,000	154,28
19	I11UM4X2	M	SUBMINISTRAMENT I INSTAL·LACIÓ DE CABLE TETRAFILAR DE 2,5 MM2 DE COURE RESISTENT AL FOC, D'AÏLLAMENT 0,6/1 kV (AS+), TIPUS RZ1-K (AS+) "AFUMEX FIRS", SEGURFOC O SIMILAR. (P - 206)	8,43	1.005,000	8.474,16
20	I11UM4X4	M	SUBMINISTRAMENT I INSTAL·LACIÓ DE CABLE PENTAFILAR DE 4 MM2 DE COURE RESISTENT AL FOC, D'AÏLLAMENT 0,6/1 kV (AS+), TIPUS RZ1-K (AS+) "AFUMEX FIRS", SEGURFOC O SIMILAR. (P - 207)	16,12	60,000	967,38
21	I11UM3X6	m	SUBMINISTRAMENT I INSTAL·LACIÓ DE CABLE TRIFILAR DE 2,5 MM2 DE COURE RESISTENT AL FOC, D'AÏLLAMENT 0,6/1 kV (AS+), TIPUS RZ1-K (AS+) "AFUMEX FIRS", SEGURFOC O SIMILAR. (P - 205)	15,01	10,000	150,11
22	I1UM5X10	m	SUBMINISTRAMENT I INSTAL·LACIÓ DE CABLE PENTAFILAR DE 10 MM2 DE COURE RESISTENT AL FOC, D'AÏLLAMENT 0,6/1 kV (AS+), TIPUS RZ1-K (AS+) "AFUMEX FIRS", SEGURFOC O SIMILAR. (P - 222)	28,44	1.129,000	32.106,50
23	I1UM5X16	M	SUBMINISTRAMENT I INSTAL·LACIÓ DE CABLE PENTAFILAR DE 16 MM2 DE COURE RESISTENT AL FOC, D'AÏLLAMENT 0,6/1 kV (AS+), TIPUS RZ1-K (AS+) "AFUMEX FIRS", SEGURFOC O SIMILAR. (P - 223)	37,28	10,000	372,79
24	I1UM3X16	M	SUBMINISTRAMENT I INSTAL·LACIÓ DE CABLE TRIFILAR DE 16 MM2 DE COURE RESISTENT AL FOC, D'AÏLLAMENT 0,6/1 kV (AS+), TIPUS RZ1-K (AS+) "AFUMEX FIRS", SEGURFOC O	32,12	22,000	706,60

euros

PRESSUPOST

Pàg.: 33

		SIMILAR. (P - 221)				
25	I231X006	m	Subministrament i instal·lació de tub d'acer m-63 galvanitzat, amb la part proporcional d'accessoris: colzes, tes, maniguets, abraçadores, etc. totalment instal·lat. (P - 258)	9,15	13,000	118,91
26	I231X005	m	Subministrament i instal·lació de tub d'acer M-50 galvanitzat, amb la part proporcional d'accessoris: colzes, tes, maniguets, abraçadores, etc. totalment instal·lat. (P - 257)	6,60	69,000	455,54
27	I231X000	m	Subministrament i instal·lació de subministrament i instal·lació de tub d'acer M-40 galvanitzat, amb la part proporcional d'accessoris: colzes, tes, maniguets, abraçadores, etc. totalment instal·lat. (P - 253)	5,46	128,000	699,01
28	I231X001	m	Subministrament i instal·lació de tub d'acer M-32 galvanitzat, amb la part proporcional d'accessoris: colzes, tes, maniguets, abraçadores, etc. totalment instal·lat. (P - 254)	5,21	1.485,000	7.736,85
29	I231X002	m	Subministrament i instal·lació de tub d'acer M-25 galvanitzat, amb la part proporcional d'accessoris de fixació i connexió. tot segons els plànols i el plec de condicions tècniques. Totalment instal·lat, connexionat, comprovat, verificat i en perfecte funcionament. Tot inclòs. (P - 255)	4,64	663,000	3.076,98
30	I231X003	m	Subministrament i instal·lació de tub d'acer M-20 galvanitzat, amb la part proporcional d'accessoris: colzes, tes, maniguets, abraçadores, etc. totalment instal·lat. (P - 256)	4,33	26,000	112,63
31	I231X007	m	Subministrament i instal·lació de tub d'acer M-16 galvanitzat, amb la part proporcional d'accessoris: colzes, tes, maniguets, abraçadores, etc. totalment instal·lat. (P - 259)	3,27	1.289,000	4.212,45
32	I2211420	m	Subministrament i instal·lació de tub flexible tabalsa dn. 20 corrugat doble capa de pvc, no propagador de la flama, amb grau de resistència al xoc 5 i muntat encastat, segons norma une actual. (P - 249)	1,44	223,000	321,57
33	I2211425	m	Subministrament i instal·lació de tub flexible tabalsa dn. 25 corrugat doble capa de pvc, no propagador de la flama, amb grau de resistència al xoc 5 i muntat encastat, segons norma une actual. (P - 250)	1,85	25,000	46,28
34	I151X000	u	Subministrament i instal·lació de caixa de 105x105x49mm., de derivació de planxa d'acer embotida i plastificada, amb grau de protecció ip-557, muntada superficialment, inclos regleta de borns i maniguets mixtes. Tot segons els plànols i el plec de condicions tècniques de BSM. Totalment instal·lat, connexionat, comprovat, verificat i en perfecte funcionament. Tot inclòs. (P - 212)	6,43	162,000	1.041,17
35	I151X001	u	Subministrament i instal·lació de caixa de 105x155x61mm., de derivació de planxa d'acer embotida i plastificada, amb grau de protecció ip-557, muntada superficialment, inclos regleta de borns i maniguets mixtes.. (P - 213)	7,47	198,000	1.479,46
36	IG163A22	u	Subministrament i instal·lació de caixa de 256x206x93mm., de derivació de planxa d'acer embotida i plastificada, amb grau de protecció ip-557, muntada superficialment, inclos regleta de borns i maniguets mixtes. (P - 321)	27,73	6,000	166,39
37	I151X003	u	Subministrament i instal·lació de caixa de 105x105x49mm., de derivació de pvc, encastada, inclòs regleta de borns i maniguets mixtes. (P - 214)	8,21	29,000	238,15
38	I251X006	u	Subministrament i instal·lació de tallafocs m-63, per a tub m-63 d'acer galvanitzat, fins i tot acoblament dels tubs al tallafocs i segellat amb material adient. totalment instal·lat. (P - 268)	51,97	2,000	103,95
39	I251X005	u	Subministrament i instal·lació de tallafocs m-50, per a tub m-50 d'acer galvanitzat, fins i tot acoblament dels tubs al tallafocs i segellat amb material adient. totalment instal·lat. (P - 267)	31,05	5,000	155,23
40	I251X000	u	Subministrament i instal·lació de tallafocs m-40, per a tub m-40 d'acer galvanitzat, fins i tot acoblament dels tubs al tallafocs i segellat amb material adient. totalment instal·lat. (P - 262)	28,54	2,000	57,08
41	I251X001	u	Subministrament i instal·lació de tallafocs m-32, per a tub m-32 d'acer galvanitzat, fins i tot acoblament dels tubs al tallafocs i segellat amb material adient. totalment instal·lat. (P - 263)	27,44	4,000	109,74

euros

PRESSUPOST

Pàg.: 34

42	I251X002	u	Subministrament i instal·lació de tallafocs m-25, per a tub m-25 d'acer galvanitzat, fins i tot acoblament dels tubs al tallafocs i segellat amb material adient. totalment instal·lat. (P - 264)	18,88	6,000	113,26
43	I251X003	u	Subministrament i instal·lació de tallafocs m-20, per a tub m-20 d'acer galvanitzat, fins i tot acoblament dels tubs al tallafocs i segellat amb material adient. totalment instal·lat. (P - 265)	17,89	2,000	35,77
44	ILEGALIN	u	Projectes, visats i tots els tràmits necessaris per a la legalització total de totes les instal·lacions executades a l'aparcament. (P - 341)	3.243,24	1,000	3.243,24
45	I1Z1X000	u	Formació d'electrode de connexió a terra tipus "Ingesco" d'una resistència inferior a 8 ohms. Inclòs arqueta de polipropilè de mides interiors 250x250 mm i de mides exteriors 350x350 mm i tapa de la mateixa. (P - 225)	1.112,86	1,000	1.112,86
46	I13809U2	m	Subministrament i instal·lació de conductor de coure nu, unipolar d'1x50 mm2, muntat superficialment dins de tub protector d'acer galvanitzat, inclòs material auxiliar necessari (P - 211)	6,00	60,000	359,76
47	IDZ1X000	u	Subministrament i instal·lació de caixa de seccionament de la pressa de terra contenint pletina de coure de 10x5x3 mm.Instal·lada, una a la sala de quadres elèctrics i l'altre a l'última planta, al costat de la presa de terra Ingesco. (P - 300)	31,71	5,000	158,56
48	I2112022	u	Subministrament i instal·lació de Interruptor de 10/16 A, tipus 2 i muntat superficialment o encastat. Inclòs caixa, mecanisme, marc i tapa. Tot inclòs totalment instal·lat i en funcionament. (P - 232)	5,73	34,000	194,92
49	I201002P	u	Subministrament i instal·lació de rosari de llums per recinte ascensor, amb llums d'incandescència, un per planta, segons reglament específic. totalment instal·lat. (P - 226)	143,89	1,000	143,89
50	INT1DOBL	u	Subministrament i instal·lació d'interruptor de doble contacte en muntatge encastat. Totalment instal·lat i en funcionament. (P - 347)	17,03	2,000	34,05
51	I211230A	u	Subministrament i instal·lació d'interruptor fotoelèctric de 1 kw de potencia de tancament. totalment instal·lat. (P - 233)	62,06	3,000	186,17
52	I113X000	u	Subministrament i instal·lació de presa de corrent 10/16 A + TT per a Usos Varis mecanisme marca EUNEA o equivalent, sèrie elegance, allotjar en caixa marca BJC o equivalent serie 4000, fins i tot part proporcional petit material, marc, tapa i elements de connexió incorporats. tot inclòs i instal·lat. (P - 201)	16,13	2,000	32,26
53	I113X001	u	Subministrament i instal·lació de caixa modular amb 2,4 o 6 bases d'endoll de color vermell, blanc o taronja bipolar 16a 250v i 2 o 4 bases rj45 de telèfon segons plànols instal·lacions, per muntatge superficial, de material aïllant i presa de terra lateral, tipus schuko, marca cimabox, amb marc, tapa i elements de connexió incorporats. tot segons la d.f, els plànols i el plec de condicions tècniques de bsm. tot inclòs. totalment instal·lat, connexionat i verificat. (P - 202)	81,17	6,000	487,04
54	I2B13CAN	m	Subministrament i instal·lació de Canal/motllura dalumini, marca UNEX o equivalent, sèrie 93 de dimensions 70x100 proveïda de dos compartiments per a distribució elèctrica i de veu/dades, col·locada a la cambra de control, fins i tot envà separador, angles, tapes finals, tapa juntes, elements de derivació elements de fixació i ancoratge pp de petit material, cablejat, muntatge i connexionat. (P - 269)	32,96	28,000	922,80
55	I311X002	u	Subministrament i instal·lació d'endoll cetac tripolar mes terra (iii+t) de 32 a, muntat superficialment, inclos connector i accessoris. totalment instal·lat. (P - 271)	21,21	1,000	21,21
56	I211U010	u	Subministrament i instal·lació d'eixugamans elèctric per aire calent de la casa S&P model SL-2002-alumini, cabal d'aire 170 m3/hora. es desconnecta automàticament al cap de 50 segons mitjançant un temporitzador. nivell de soroll màxim de 52 db. execució elèctrica de seguretat amb protector termic incorporat. totalment instal·lat. (P - 376)	108,39	2,000	216,77
57	I211X000	u	Subministre e instal·lació de llumera d'emergència no permanent ip44, marca Legrend model B44 de 490 lúmens de flux lluminós, amb senyalització de sortida d'emergència o similar.inclou part proporcional en accessoris de muntatge (P - 242)	69,99	303,000	21.207,58
58	I201X014	u	Subministrament i instal·lació de llumenera antivandalica IP65 , tipus TCW060 2x18 W HFP per equips fluorescents de 2x18w, 230v o similar de la casa philips, inclosos equip d'encesa dotat de balastre	30,19	71,000	2.143,49

euros

PRESSUPOST

Pàg.: 35

		electrònic Philips de baixes pèrdues adequat per enceses i apagades freqüents i tubs fluorescents color 830, segons plec. totalment instal.lada i connectada. (P - 227)				
59	I201X015	u	Subministrament i instal·lació de llumenera antivandalica IP65 , tipus TCW060 2x36 W HFP per equips fluorescents de 2x36w, 230v o similar de la casa philips, inclosos equip d'encesa dotat de balastre electrònic Philips de baixes pèrdues adequat per enceses i apagades freqüents i tubs fluorescents color 830, segons plec. totalment instal.lada i connectada. (P - 228)	36,05	122,000	4.398,22
60	I0X001ES	u	Subministrament i instal·lació de llumenera antivandalica IP65 , tipus zTCW060 1x36 W HFP per equips fluorescents de 1x36w, 230v o similar de la casa philips, inclosos equip d'encesa dotat de balastre electrònic Philips de baixes pèrdues adequat per enceses i apagades freqüents i tubs fluorescents color 830, segons plec. totalment instal.lada i connectada. (P - 181)	34,46	453,000	15.611,29
61	IG040901	U	SUBMINISTRAMENT I INSTAL·LACIÓ DE LUMINÀRIA FLUORESCENT 4x18 W DE SUPERFÍCIE O PER EMPOTRAR INCLÒS TUBS FLUORESCENTS, DE LA CASA PHILIPS O SIMILAR, TOT INCLÒS, TOTALMENT INSTAL·LADA. (P - 320)	86,33	5,000	431,64
62	INA1BEGA	u	Subministrament i instal·lació de lluminàries per a rampes exteriors, de la casa Bega model 2194 o similar amb marc model 091, i carcassa model 491. Inclòs làmpada fluorescent de 42 W. Totalment instal·lat i en funcionament. (P - 346)	453,39	6,000	2.720,36
63	I1123CANAL	m	Subministrament i instal·lació de canal de PVC de 100x200 de la casa UNEX o similar. Inclòs elements de fixació i tots els accessoris de muntatge T's corves, etc. Totalment instal·lat i en perfecte funcionament. (P - 200)	11,63	811,000	9.431,12
64	IDETBARR	u	Subministrament i instal·lació de detector volumetric infra-roig piroensor dual, DS150i marca Bosch , homologat per bsm. tot inclòs i funcionant. (P - 298)	33,87	4,000	135,49
65	IDETVOLI	u	Subministrament i instal·lació de detector volumetric infra-roig piroensor dual, per a una cobertura de 9 m de radi, model DS938Z / AR8-13marca Bosch, homologat per bsm. tot inclòs i funcionant. (P - 299)	52,69	48,000	2.529,12
66	I211X007	u	Subministrament i instal·lació de retol tipus a o c, de 440x220, amb il·luminació incorporada tipus fluorescent d'una o dues cares, amb sistema autònom d'il·luminació d'emergència. Totalment instal·lada. tot segons plànols i plec. (P - 245)	221,40	1,000	221,40
67	I211X006	u	Subministrament i instal·lació de retol tipus b, d o f, de 660 x 220, amb sistema autonom d'iluminació d'emergència, iluminació incorporada tipus fluorescent, de una o dues cares.totalment instal·lat. tot segons plec i detalls en plànols. (P - 244)	228,39	24,000	5.481,38
68	IRE1TOL3	u	Subministrament i instal·lació de retol tipus e, de 720 x 480, amb sistema autonom d'iluminació d'emergència, iluminació incorporada tipus fluorescent, de una o dues cares.totalment instal·lat. tot segons plec i detalls en plànols. (P - 354)	239,26	1,000	239,26
69	IEN1ERG1	u	Subministrament i instal·lació de comptador d'energia monofàsic de 5 dígit tipus ME1z de Schneider electric pel control de potència activa consumida en kWh o MWh. Totalment instal·lat, connexionat i verificat. (P - 317)	218,69	3,000	656,06
70	ICOFRET1	u	Subministrament i instal·lació de caixa per a dos pia's de 16 A un interruptor general, un comptador d'energia elèctrica i 2 bases d'endolls 2P +T (tt lateral) 16 A 250 V. Totalment instal·lat, connexionat i verificat. Inclòs bases d'endolls. (P - 290)	58,64	3,000	175,91
71	I211M007	u	Subministrament i instal·lació de cables, tubs i conjunt de connexions des de central d'incendis a quadre general per a maniobres de ventilació forçada. (P - 374)	375,64	1,000	375,64
72	I611EMER	u	Subministrament i instal·lació de regleta fluorescent de 2x36 W amb kit d'emergència per a un dels tubs fluorescent. Inclòs part proporcional d'acer inoxidable per encabar tot el cos de la regleta menys els portalàmpades i els tubs fluorescents. Inclòs elements de subjecció (cargols o soldadura), elements de connexió i dos tubs fluorescents de	58,38	3,000	175,13

euros

PRESSUPOST

Pàg.: 36

73	I113XCAR	u	36 W de color 830. Totalment instal·lat i en funcionament. (P - 283) Subministrament i instal·lació d'equip per a recàrrega de cotxes format per armari tipus CCL-WB MIX SMART monofàsic ref. 490077, concentrador de senyals tipus CDU-TCP-PARK, kit de gestió d'energia model PK-ENERGY KIT, software d'ordenador i lector USB model CCL-SOFT per a càrrega de targetes i targeta de proximitat CCL-CARD de la casa de Circontrol, segons plànols i instruccions de la d.f. Totalment instal·lat, inclòs switch i fuetons de cable UTP cat 6 (P - 203)	1.298,44	3,000	3.895,33
----	----------	---	---	----------	-------	----------

TOTAL	Capítulo	01.0K	214.224,55
Obra	01	Pressupost Aparcament Est	
Capítulo	0L	ASCENSOR	

NUM. CODI	UA	DESCRIPCIÓ	PREU	AMIDAMENT	IMPORT
1	IS11X18N	U	22.834,26	1,000	22.834,26
		Subministrament i instal·lació d'ascensor electromecànic per a tres parades de la casa kone model forum 430 per a 8 persones -630 kg (sense cambra de màquines), amb doble velocitat (sense reductor), amb parets interiors d'acer inoxidable setinat revestit amb Vanhilla Dubai, terra acabat amb granit Rosa Banero, sostre tipus Eclipsis amb acer inoxidable setinat, kit de bateria demergència, amb polsadors a totes les plantes que indiquen el sentit de viatge, portes exteriors d'acer inoxidable setinat, pany i clau per trucada prioritària situada a la planta de la cabina, adequat per a la seva utilització per minusvàlids, amb cabina de dimensions lliures entre passamans d'1,10 m d'amplada i 1,40 m de fondària. Tot acabat i instal·lat segons plec de prescripcions. Incloent-hi el quadre de comandament situat a la planta de la cabina, maquinària, telèfon i línia de telèfon, totes les portes de pis, legalització, manteniment per un any i tots els elements i feines necessaris per al seu correcte funcionament. S'inclou tota l'estructura de suport de l'ascensor, segons instruccions del fabricant. (P - 357)			

TOTAL	Capítulo	01.0L	22.834,26
Obra	01	Pressupost Aparcament Est	
Capítulo	0M	INTERFONIA, MEGAFONIA, TELÈFON I CTTV	

NUM. CODI	UA	DESCRIPCIÓ	PREU	AMIDAMENT	IMPORT
1	I311G0C5	m	1,36	2.458,000	3.350,25
		Subministrament i instal·lació de mànega per a 4 parells FTP/UTP CAT6, instal·lada dins tub de diàmetre adient i caixes cada 15 m, inclòs certificació de control del cable. (P - 270)			
2	I1F118N4	U	7,10	34,000	241,33
		Subministrament i instal·lació de connector femella RJ45 per a connexió a interfon i a càmera, cat 6. Tot segons els plànols. Totalment instal·lat, connexionat, comprovat, verificat i en perfecte funcionament. Tot inclòs. (P - 215)			
3	I231X006	m	9,15	16,000	146,35
		Subministrament i instal·lació de tub d'acer m-63 galvanitzat, amb la part proporcional d'accessoris: colzes, tes, maniguets, abraçadores, etc. totalment instal·lat. (P - 258)			
4	I231X005	m	6,60	84,000	554,57
		Subministrament i instal·lació de tub d'acer M-50 galvanitzat, amb la part proporcional d'accessoris: colzes, tes, maniguets, abraçadores, etc. totalment instal·lat. (P - 257)			
5	I231X000	m	5,46	32,000	174,75
		Subministrament i instal·lació de subministrament i instal·lació de tub d'acer M-40 galvanitzat, amb la part proporcional d'accessoris: colzes, tes, maniguets, abraçadores, etc. totalment instal·lat. (P - 253)			
6	I231X001	m	5,21	96,000	500,16
		Subministrament i instal·lació de tub d'acer M-32 galvanitzat, amb la part proporcional d'accessoris: colzes, tes, maniguets, abraçadores, etc. totalment instal·lat. (P - 254)			

euros

PRESSUPOST

Pàg.: 37

7	I231X002	m	Subministrament i instal·lació de tub d'acer M-25 galvanitzat, amb la part proporcional d'accessoris de fixació i connexió. tot segons els plànols i el plec de condicions tècniques. Totalment instal·lat, connexionat, comprovat, verificat i en perfecte funcionament. Tot inclòs. (P - 255)	4,64	16,000	74,26
8	I231X003	m	Subministrament i instal·lació de tub d'acer M-20 galvanitzat, amb la part proporcional d'accessoris: colzes, tes, maniguets, abraçadores, etc. totalment instal·lat. (P - 256)	4,33	154,000	667,13
9	I231X007	m	Subministrament i instal·lació de tub d'acer M-16 galvanitzat, amb la part proporcional d'accessoris: colzes, tes, maniguets, abraçadores, etc. totalment instal·lat. (P - 259)	3,27	640,000	2.091,52
10	I2211416	m	Tub flexible tabalsa dn. 16 corrugat doble capa de pvc, no propagador de la flama, amb grau de resistència al xoc 5 i muntat encastat, segons norma une actual. (P - 248)	1,32	16,000	21,12
11	I2211420	m	Subministrament i instal·lació de tub flexible tabalsa dn. 20 corrugat doble capa de pvc, no propagador de la flama, amb grau de resistència al xoc 5 i muntat encastat, segons norma une actual. (P - 249)	1,44	32,000	46,14
12	I2211425	m	Subministrament i instal·lació de tub flexible tabalsa dn. 25 corrugat doble capa de pvc, no propagador de la flama, amb grau de resistència al xoc 5 i muntat encastat, segons norma une actual. (P - 250)	1,85	32,000	59,23
13	I151X000	u	Subministrament i instal·lació de caixa de 105x105x49mm., de derivació de planxa d'acer embotida i plastificada, amb grau de protecció ip-557, muntada superficialment, inclos regleta de borns i maniguets mixtes. Tot segons els plànols i el plec de condicions tècniques de BSM. Totalment instal·lat, connexionat, comprovat, verificat i en perfecte funcionament. Tot inclòs. (P - 212)	6,43	66,000	424,18
14	I151X001	u	Subministrament i instal·lació de caixa de 105x155x61mm., de derivació de planxa d'acer embotida i plastificada, amb grau de protecció ip-557, muntada superficialment, inclos regleta de borns i maniguets mixtes.. (P - 213)	7,47	22,000	164,38
15	IG163A22	u	Subministrament i instal·lació de caixa de 256x206x93mm., de derivació de planxa d'acer embotida i plastificada, amb grau de protecció ip-557, muntada superficialment, inclos regleta de borns i maniguets mixtes. (P - 321)	27,73	12,000	332,77
16	I151X003	u	Subministrament i instal·lació de caixa de 105x105x49mm., de derivació de pvc, encastada, inclòs regleta de borns i maniguets mixtes. (P - 214)	8,21	19,000	156,03
17	I251016M	u	Subministrament i instal·lació de tallafocs m-16, per a tub m-16 d'acer galvanitzat, fins i tot acoblament dels tubs al tallafocs i segellat amb material adient. totalment instal·lat. (P - 261)	4,42	10,000	44,23
18	I251X004	u	Subministrament i instal·lació de tallafocs m-20, per a tub m-20 d'acer galvanitzat, fins i tot acoblament dels tubs al tallafocs i segellat amb material adient. totalment instal·lat. (P - 266)	17,89	4,000	71,54
19	I251X002	u	Subministrament i instal·lació de tallafocs m-25, per a tub m-25 d'acer galvanitzat, fins i tot acoblament dels tubs al tallafocs i segellat amb material adient. totalment instal·lat. (P - 264)	18,88	1,000	18,88
20	I251X001	u	Subministrament i instal·lació de tallafocs m-32, per a tub m-32 d'acer galvanitzat, fins i tot acoblament dels tubs al tallafocs i segellat amb material adient. totalment instal·lat. (P - 263)	27,44	1,000	27,44
21	I251X000	u	Subministrament i instal·lació de tallafocs m-40, per a tub m-40 d'acer galvanitzat, fins i tot acoblament dels tubs al tallafocs i segellat amb material adient. totalment instal·lat. (P - 262)	28,54	1,000	28,54
22	I251X005	u	Subministrament i instal·lació de tallafocs m-50, per a tub m-50 d'acer galvanitzat, fins i tot acoblament dels tubs al tallafocs i segellat amb material adient. totalment instal·lat. (P - 267)	31,05	1,000	31,05
23	I251X006	u	Subministrament i instal·lació de tallafocs m-63, per a tub m-63 d'acer galvanitzat, fins i tot acoblament dels tubs al tallafocs i segellat amb material adient. totalment instal·lat. (P - 268)	51,97	1,000	51,97
24	I231X010	u	Subministrament i instal·lació de tub escomesa telefon, en acer de 1''1/2 galvanitzat, acabat en bec d'anec, de 2,30m. d'alçada, amb l'embocadura corresponent pel conducte horitzontal encastat, inclos	57,73	46,000	2.655,53

euros

PRESSUPOST

Pàg.: 38

			guia, caixes de derivació i material complementari. totalment instal·lat. (P - 260)			
25	I311X003	u	Tub distribució interior d'acer galvanitzat M32 per a telèfon des de entrada escomesa parquing fins a ascensor.Incloses caixes de derivació i accessoris de muntatge i connexionat. (P - 272)	8,86	75,000	664,13
26	I311X004	u	Subministrament i instal·lació de tub distribució interior d'acer galvanitzat M40 per a telèfon des de entrada escomesa parquing fins a cabina de control. Incloses caixes i accessoris de muntatge i connexionat. (P - 273)	10,62	40,000	424,64
27	IX111007	u	Dos tubs corbables corrugats de polietilè, de doble capa, llisa la interior i corrugada l'exterior, de 63 mm de diàmetre nominal, aïllant i no propagador de la flama, resistència a l'impacte de 20 J, resistència a compressió de 450 N, muntat com a canalització soterrada inclosos accessoris realització rasa i posteriorment tapats. (P - 372)	10,48	20,000	209,58
28	I311X005	u	Mànega de 10 parells per a telefonia. Inclòs muntatge i accessoris necessaris. (P - 274)	4,09	20,000	81,74
29	I311X006	u	Mànega de 4 parells per a telefonia. Inclòs muntatge i accessoris necessaris, caixes, maniguets, etc. (P - 275)	1,36	126,000	171,74
30	I11NNTLIN	u	Tràmits, tasses i gestions per contractació de dues línies telefòniques. (P - 204)	298,38	2,000	596,76
31	IP110001	u	Subministrament i instal·lació de pany elèctric per portes peatonals i portes d'accés de vehicles, dotat de font d'alimentació. Inclòs lector de targetes. totalment instal·lat en les portes corresponents, connectat i verificat. (P - 351)	71,99	3,000	215,97
32	IT1100	U	Subministrament, instal·lació i connexió de RACK de comunicacions de 19" 42U de dimensions 800x900x1978 mm, marca Logic Frame A800 F900 referència (32211542), incloent-hi regleta de connexió amb 9 bases SCHUKO i tres patch pannel amb un mínim de 72 connectors RJ 45 cadascun i els seus corresponents "latiguillos" de Cu, inclòs 6 safates per col·locar els diferents aparells i tot el material auxiliar necessari per a la seva correcta instal·lació, tot segons els plànols i el plec de condicions tècniques. Totalment instal·lat, connexionat, comprovat, verificat i en perfecte estat de funcionament. Inclòs realització de treballs en diverses fases i, en cas necessari, en horari nocturn i/o festiu. Tot inclòs. (P - 361)	3.167,07	1,000	3.167,07
33	IT0600	U	Subministrament i instal·lació SWITCH HP 2910-48G amb 44 ports 10/100/1000Base-TX autosensing i 4 ports de fibra. . S'inclou tot el material auxiliar necessari per a la seva correcta instal·lació .Tot segons els plànols i el Plec de Condicions Tècniques. Totalment instal·lat, connexionat, comprovat, verificat i en perfecte funcionament inclòs llicència de funcionament. Inclòs realització de treballs en diverses fases i, en cas necessari, en horari nocturn i/o festiu. Tot inclòs. (P - 360)	2.784,12	2,000	5.568,25
34	IT0300	U	Subministrament i instal·lació d'injector de corrent tipus PD-3524/AC de 400 W pel sistema PoE, amb 24 connectors de sortida del tipus RJ 45 i els seus corresponents "latiguillos", per a rack de 19" i alimentació de 110/220V. Totalment instal·lat i certificat, tot segons el plec de condicions tècniques i la DF. Inclòs realització de treballs en diverses fases i, en cas necessari, en horari nocturn i/o festiu. Tot inclòs. (P - 359)	843,05	2,000	1.686,09
35	ICAIXA11	u	Subministrament i instal·lació de caixa per a la connexió de cable de parells de 30 parells de capacitat, marca krone, model box 1, referència 6436 1013-20jg, muntada superficialment. Tot segons plànols i instruccions de la d.f. Tot inclòs. (P - 289)	99,74	1,000	99,74
36	I0CAIP2	u	Subministrament i instal·lació de càmera flexidomo IP PAL antivandàlica, 1/3" H264 9-22 mm de Bosch model NDC 455V09-11PS per a accessos de vehicles. Inclòs connectors RJ45 i latiguillo de connexió, elements de fixació i tot el material necessari per a la seva correcta instal·lació. Totalment instal·lada i en funcionament. (P - 179)	931,49	23,000	21.424,29

euros

PRESSUPOST

Pàg.: 39

37	I0CAIP4	u	Subministrament i instal·lació de minicàmera per a ascensor model ECV-BOX/PALN, inclòs caixa per ubicació de la minicàmera model MOD.ASCEN i font d'alimentació FA-12/1.5 A i codificador de canal de vídeo IP MPEG4. Inclòs connectors RJ45 i latiguillo de connexió incorporat en cable mànega de connexió general de l'ascensor, elements de fixació i tot el material necessari per a la seva correcta instal·lació. Totalment instal·lada i en funcionament. (P - 180)	1.032,17	1,000	1.032,17
38	IGRGE002	u	Subministrament i instal·lació d'estació de treball + estació de gravació Bosch BRS DVD 32 lincòs llicència per a 32 càmeres i manual. Inclòs programació. Totalment instal·lat i en funcionament. (P - 322)	5.740,31	1,000	5.740,31
39	ITECGE00	u	Subministrament i instal·lació de teclat i ratolí pel control del gravador digital. (P - 362)	212,64	1,000	212,64
40	ITFTGE19	u	Monitor color de 19" LCD model UML-19P-90 (P - 363)	516,57	1,000	516,57
41	IINTIP01	u	Subministrament, instal·lació, connexió i configuració de la central d'interfonia IP Commend GE300EU o similar, i tot el material auxiliar necessari per a la seva correcta instal·lació, tot segons els plànols i el plec de condicions tècniques de BSM. Totalment instal·lat, connexionat, comprovat, verificat i en perfecte estat de funcionament. Tot inclòs. (P - 324)	1.144,13	1,000	1.144,13
42	IINTIP02	u	Subministrament, instal·lació, connexió i configuració de la tarjeta de 4 abonats IP Nivell de rendiment B G3-IP-4B Commend o similar per la central d'interfonia IP Commend GE300EU o similar, i tot el material auxiliar necessari per a la seva correcta instal·lació, inclòs llicència, tot segons els plànols i el plec de condicions tècniques de Pratespais. Totalment instal·lat, connexionat, comprovat, verificat i en perfecte estat de funcionament. Tot inclòs. (P - 325)	963,48	2,000	1.926,96
43	IINTIP03	u	Subministrament, instal·lació, connexió i configuració de la llicència ampliació de prestacions per la tarjeta G3-IP-4B de 4 abonats IP. Converteix la tarjeta G3-IP-4B en tarjeta G3-IP-8P. Nivell de rendiment "P" (2D-6B, 4C-4B o 1D-2C-5B) G3-IP-8P Commend o similar per la central d'interfonia IP Commend GE300EU o similar, i tot el material auxiliar necessari per a la seva correcta instal·lació, tot segons els plànols i el plec de condicions tècniques de BSM. Totalment instal·lat, connexionat, comprovat, verificat i en perfecte estat de funcionament. Tot inclòs. (P - 326)	1.053,81	1,000	1.053,81
44	IINTIP06	u	Subministrament, instal·lació, connexió i configuració de la llicència L3-LAN-4 per LAN IoT®, connexió a xarxa mitjançant xarxa IP (LANs), 4 connexions Commend o similar per la central d'interfonia IP Commend GE300EU o similar, i tot el material auxiliar necessari per a la seva correcta instal·lació, tot segons els plànols i el plec de condicions tècniques de BSM. Totalment instal·lat, connexionat, comprovat, verificat i en perfecte estat de funcionament. Tot inclòs. (P - 328)	1.219,41	1,000	1.219,41
45	IINTIP05	u	Subministrament, instal·lació, connexió i configuració de targeta amb 8 entrades per contactes sec i 8 sortides rele G3-8E8A (per comandament d'obertura de porta. aparell de senyal sonor o lumínic) Commend o similar per la central d'interfonia IP Commend GE300EU o similar, i tot el material auxiliar necessari per a la seva correcta instal·lació, tot segons els plànols i el plec de condicions tècniques de BSM. Totalment instal·lat, connexionat, comprovat, verificat i en perfecte estat de funcionament. Tot inclòs. (P - 327)	686,86	1,000	686,86
46	IINTIP07	u	Subministrament, instal·lació, connexió i configuració del pupitre d'oficina digital DSP amb display gràfic de 8 línies de 14 caràcters anfanumèrics, teclat de 18 teclades amb 6 de funció, micro coll de cigne Commend EE872ABT.C o similar, i tot el material auxiliar necessari per a la seva correcta instal·lació, tot segons els plànols i el plec de condicions tècniques de BSM. Inclòs connectors RJ45 i latiguillo de connexió. Totalment instal·lat, connexionat, comprovat, verificat i en perfecte estat de funcionament. Tot inclòs. (P - 329)	873,16	1,000	873,16
47	IINTIP08	u	Subministrament, instal·lació, connexió i configuració del mòdul interface IP per interfon digital 2 fils amb PoE, en caixa "Shark". Alimentació per xarxa Ethernet o alimentació local 24 VAC o 24 VDC Commend ET901-D.C o similar, i tot el material auxiliar necessari per a la seva correcta instal·lació, tot segons els plànols i el plec de condicions tècniques de BSM. Inclòs	216,41	1,000	216,41

euros

PRESSUPOST

Pàg.: 40

			connectors RJ45 i latiguillo de connexió. Totalment instal·lat, connexionat, comprovat, verificat i en perfecte estat de funcionament. Tot inclòs. (P - 330)			
48	IINTIP10	u	Subministrament, instal·lació, connexió i configuració del mòdul interfon genèric DSP amb interface IP, connector RJ45 (horizontalement), connector per micro, altaveu, botó polsador T.O.X, o teclat 12 a 18 teclades, 2 entrades TOR, 2 sortides 50 mA/30V Commend ET908-1 o similar, i tot el material auxiliar necessari per a la seva correcta instal·lació, tot segons els plànols i el plec de condicions tècniques de BSM. Inclòs connectors RJ45 i latiguillo de connexió. Totalment instal·lat, connexionat, comprovat, verificat i en perfecte estat de funcionament. Tot inclòs. (P - 331)	361,31	4,000	1.445,22
49	IINTIP12	u	Subministrament, instal·lació i connexió de micròfon omnidireccional resistent a la intemperie MIC480 o similar, i tot el material auxiliar necessari per a la seva correcta instal·lació, tot segons els plànols i el plec de condicions tècniques de BSM. Totalment instal·lat, connexionat, comprovat, verificat i en perfecte estat de funcionament. Tot inclòs. (P - 332)	56,45	5,000	282,27
50	IINTIP13	u	Subministrament, instal·lació, connexió i configuració del interfon mural digital IP antivandàlic WS201VI, 1 botó de trucada, Proteccio IP65 i IK07 o similar, i tot el material auxiliar necessari per a la seva correcta instal·lació, tot segons els plànols i el plec de condicions tècniques de BSM. Inclòs connectors RJ45 i latiguillo de connexió. Totalment instal·lat, connexionat, comprovat, verificat i en perfecte estat de funcionament. Tot inclòs. (P - 333)	670,86	5,000	3.354,31
51	IINTIP14	u	Subministrament, instal·lació de caixa WSSH50VOR Commend o similar per instal·lació en superfície dels interfons de les sèries WS200, per ús exterior i sense inscripció, i tot el material auxiliar necessari per a la seva correcta instal·lació, tot segons els plànols i el plec de condicions tècniques de BSM. Totalment instal·lat, connexionat, comprovat, verificat i en perfecte estat de funcionament. Tot inclòs. (P - 334)	98,80	5,000	493,98
52	IINTIP15	u	Subministrament, instal·lació, connexió i configuració del mòdul interfon genèric DSP antivandàlic, 1 tecla de trucada, muntatge encastat, IP54 amb frontal especial de mides 160 mm ample per 220 mm alt. Commend AP862-E-ESP o similar, i tot el material auxiliar necessari per a la seva correcta instal·lació, tot segons els plànols i el plec de condicions tècniques de BSM. Inclòs connectors RJ45 i latiguillo de connexió. Totalment instal·lat, connexionat, comprovat, verificat i en perfecte estat de funcionament. Tot inclòs. (P - 335)	361,31	1,000	361,31
53	IINTIP17	u	Configuració d'entorn gràfic per punt d'interfonia. (P - 337)	9,41	25,000	235,23
54	IINTIP16	u	Treballs de configuració i posada en funcionament de tot el sistema de interfonia IP, inclòs ordres addicionals d'actuació amb els diversos dispositius d'accés de l'aparcament, inclòs adaptació i configuració de tots els plànols de l'aparcament. (P - 336)	1.251,40	1,000	1.251,40
55	IPA247	u	Subministrament i instal·lació de central de megafonia, marca OPTIMUS o similar, PA-247 o similar. Totalment instal·lat i connexionat. Tot segons plec. (P - 350)	1.555,31	1,000	1.555,31
56	I11BS20	u	Subministrament i instal·lació de caixa acústica de dues vies de 4+1 de 20 W RMS model BS-20BA, amb preses de potència de 20 W, 10 W, 5 W i 2.5 W a 100 V. Totalment instal·lat. Inclòs accessori antivandàlic tipus BSM. (P - 187)	70,85	121,000	8.573,09
57	I11X002	u	Subministrament i instal·lació de pupitre microfonic model PM-660D o similar. Totalment instal·lada i connexionada. Tot segons plec. (P - 188)	316,56	1,000	316,56
58	IUP24600	u	Subministrament i instal·lació d'etapa de potència d'àudio de la marca OPTIMUS UP-246 o similar amb una potència de sortida RMS 240 W. Totalment instal·lat i connexionat. Tot segons plec. (P - 367)	3.523,17	1,000	3.523,17
59	I3216206	M	Subministrament i instal·lació de conductor de coure de designació une s07z1-k (as), unipolar de secció 1,5 mm ² i col·locat en tub d'acer galvanitzat. (P - 276)	0,66	965,000	636,90
TOTAL	Capítulo		01.0M			82.894,53

euros

PRESSUPOST

Pàg.: 41

NUM. CODI	UA	DESCRIPCIÓ	PREU	AMIDAMENT	IMPORT
1	I1PC010P	u	63,40	1,000	63,40
2	I1PC020P	u	63,40	1,000	63,40
3	I1PC030P	u	63,40	2,000	126,80
4	I1PC012P	u	69,24	4,000	276,94
5	I231X007	m	3,27	30,000	98,04
6	I231X003	m	4,33	14,000	60,65
7	I231X002	m	4,64	83,000	385,20
8	I231X001	m	5,21	36,000	187,56
9	I2211416	m	1,32	11,000	14,52
10	I2211420	m	1,44	37,000	53,35
11	I2211425	m	1,85	55,000	101,81
12	I1241615	m	3,70	35,000	129,40
13	I251X004	u	17,89	2,000	35,77
14	I251X002	u	18,88	1,000	18,88
15	I251X001	u	27,44	1,000	27,44
16	I151X000	u	6,43	14,000	89,98

euros

PRESSUPOST

Pàg.: 42

17	I151X001	u	7,47	9,000	67,25
18	I151X003	u	8,21	18,000	147,82
19	I6111306	m	0,71	752,000	531,66
20	I1126306	m	6,59	63,000	414,98
21	I311G0C5	m	1,36	429,000	584,73
22	I10AP100	u	4.640,17	2,000	9.280,34
23	I10AP101	u	8.282,65	1,000	8.282,65
24	I10AP102	u	2.419,65	1,000	2.419,65
25	I10AP103	u	788,30	3,000	2.364,91

TOTAL	Capítulo	01.0N	25.827,13
--------------	-----------------	--------------	------------------

Obra	01	Pressupost Aparcament Est
Capítulo	00	SEGURETAT I SALUT

NUM. CODI	UA	DESCRIPCIÓ	PREU	AMIDAMENT	IMPORT
1	ESS00001	U	96.009,08	1,000	96.009,08

TOTAL	Capítulo	01.00	96.009,08
--------------	-----------------	--------------	------------------

Obra	01	Pressupost Aparcament Est
Capítulo	0P	CONTROL QUALITAT

NUM. CODI	UA	DESCRIPCIÓ	PREU	AMIDAMENT	IMPORT
1	ECQ0001	U	64.006,05	1,000	64.006,05

TOTAL	Capítulo	01.0P	64.006,05
--------------	-----------------	--------------	------------------

Obra	01	Pressupost Aparcament Est
Capítulo	0Q	DESVIAMENT SERVEIS EXISTENTS

euros

PRESSUPOST

Pàg.: 43

NUM. CODI	UA	DESCRIPCIÓ	PREU	AMIDAMENT	IMPORT	
1	DESVRCOL	u	Desviament i reposició col·lector i canal de reg afectats per les obres de l'aparcament (P - 2)	141.135,00	0,500	70.567,50
2	DESVRAIG	u	Desviament dels serveis existents d'aigües d'abastament afectats per la construcció de l'aparcament (P - 1)	98.660,55	0,500	49.330,28
3	DESVRELE	u	Desviament dels serveis existents d'electricitat afectats per la construcció de l'aparcament (P - 3)	451.632,00	0,800	361.305,60
4	DESVRTEL	u	Desviament dels serveis existents de telefonia afectats per la construcció de l'aparcament (P - 5)	94.090,00	0,800	75.272,00
5	DESVRGAN	u	Desviament dels serveis existents de gas natural afectats per la construcció de l'aparcament (P - 4)	56.454,00	0,500	28.227,00
TOTAL	Capitulo	01.0Q			584.702,38	



Ajuntament del
Prat de Llobregat



PRAT ESPAIS
Empresa Municipal
d'habitatge i aparcament del Prat de Llobregat

PROJECTE BÀSIC

DOS APARCAMENTS
SUBTERRANIS A L'AVINGUDA
VERGE DE MONTSERRAT DEL
PRAT DE LLOBREGAT

BARCELONA, JUNY DE 2015

EXP. 0954-11

PRESSUPOST

APARCAMENT OEST

PCG

Arquitectura e ingeniería
Proyectos, consulting y gestión de obras

PRESSUPOST

Pàg.: 1

NUM. CODI	UA	DESCRIPCIÓ	PREU	AMIDAMENT	IMPORT	
1	F2194XL5	m2	DEMOLICIÓ DE PAVIMENTS ASFÀLTICS DE QUALSEVOL TIPUS I QUASEVOL AMPLÀRIA, AMB MITJANS MECÀNICS I/O MANUALS, AMB UN GRUIX MÀXIM DE 40 CM, INCLÒS BASES I SUBBASES, FINS I TOT DE FORMIGÓ. INCLOU CÀRREGA MANUAL I/O MECÀNICA DE RUNA SOBRE CAMIÓ O CONTENIDOR. INCLOU EL POSSIBLE TRÀFIC INTERIOR. INCLÒS CLASSIFICACIÓ A PEU D'OBRA DE RESIDUS DE LA CONSTRUCCIÓ EN RESIDUS INERTS, NO ESPECIALS I ESPECIALS AMB MITJANS MANUALS. (P - 167)	2,89	1.142,440	3.306,22
2	G2144301	m3	Enderroc d'estructures de formigó armat o qualsevol tipus, amb mitjans mecànics i/o manuals i càrrega manual i/o mecànica de runa sobre camió o contenidor. S'inclou l'enderroc de rails, pilars, esglaons, fonaments, etc. Inclou el possible tràfic interior. Inclòs classificació a peu d'obra de residus de la construcció en residus inerts, no especials i especials amb mitjans manuals. Amidament sobre perfil de demolició. (P - 173)	33,14	9,089	301,21
3	F2192C06	m	ARRANCAMENT DE VORADA DE FORMIGÓ O PEDRA ENTRE 15 I 30 CM DE GRUIX, AMB MITJANS MECÀNICS I/O MANUALS, INCLOSA LA BASE DE FORMIGÓ. INCLOU CÀRREGA MANUAL I/O MECÀNICA DE RUNA SOBRE CAMIÓ O CONTENIDOR. INCLOU EL POSSIBLE TRÀFIC INTERIOR. INCLÒS CLASSIFICACIÓ A PEU D'OBRA DE RESIDUS DE LA CONSTRUCCIÓ EN RESIDUS INERTS, NO ESPECIALS I ESPECIALS AMB MITJANS MANUALS. (P - 165)	3,52	205,920	724,01
4	F2194JL5	m2	DEMOLICIÓ DE VORERES DE TOTS TIPUS I QUALSEVOL AMPLÀRIA, AMB MITJANS MECÀNICS I/O MANUALS, AMB UN GRUIX MÀXIM DE 50 CM, INCLOSA LA BASE DE FORMIGÓ. INCLOU CÀRREGA MANUAL I/O MECÀNICA DE RUNA SOBRE CAMIÓ O CONTENIDOR. INCLOU EL POSSIBLE TRÀFIC INTERIOR. INCLÒS CLASSIFICACIÓ A PEU D'OBRA DE RESIDUS DE LA CONSTRUCCIÓ EN RESIDUS INERTS, NO ESPECIALS I ESPECIALS AMB MITJANS MANUALS. (P - 166)	3,74	423,280	1.580,95
5	F9Z1U010	m	Tall amb serra de disc de paviment de mesclures bituminoses o formigó fins a 30 cm de fondària. (P - 172)	2,06	38,173	78,64
6	E2RA71H0	m3	Transport de residus a centre de reciclatge, a monodipòsit, a abocador específic o a centre de recollida i transferència, amb camió i temps d'espera per a la càrrega a màquina, amb qualsevol recorregut. Inclouent disposició controlada a centre de reciclatge de residus de formigó o aglomerat (residus inerts). Inclouent disposició controlada a abocador específic de residus no especials. Inclòs descàrrega i canon de vertit. Inclòs el temps d'espera per a la càrrega i la descàrrega. Inclòs el pagament de totes les taxes. Amidament sobre perfil de demolició. (P - 43)	8,21	409,263	3.361,28
7	GR6P2265	u	TRANSPLANTAMENT D'ARBRE A VIVER MUNICIPAL O ALTRE LLOC DE LA CIUTAT INDICAT PER L'AJUNTAMENT, INCLÒS MANTENIMENT EN VIVER I TOTES LES FEINES ADIENTS (P - 177)	130,32	20,000	2.606,44
8	F21QBB01	u	RETIRADA, CÀRREGA, TRANSPORT I DESCÀRREGA EN EL MAGATZEM QUE INDQUI LA INSPECCIÓ GENERAL DE TOTS ELS ELEMENTS DE MOBILIARI URBÀ AFECTATS PER L'OBRA DE L'APARCAMENT: JOCS INFANTILS, BANCS, PAPERERES, JARDINERES, COLUMNES D'ANUNCIS, BARANES, ELEMENTS SEPARADORS, PILONES DE FERRO, PILONES DE FORMIGÓ, PICTOGRAMES, ETC. (P - 170)	179,02	1,000	179,02
9	KQ80Y100	u	Desconnexió de les instal·lacions actuals existents en el solar, previament al inici de les obres. Incloues totes les feines necessàries. (P - 378)	162,96	1,000	162,96
10	F21Q2501	u	RETIRADA, CÀRREGA, TRANSPORT I DESCÀRREGA DE QUADRES ELÈCTRICS EXISTENTS EN EL MAGATZEM QUE INDQUI LA INSPECCIÓ GENERAL O ABOCADOR, INCLÒS LA	315,98	1,000	315,98

euros

PRESSUPOST

Pàg.: 2

NUM. CODI	UA	DESCRIPCIÓ	PREU	AMIDAMENT	IMPORT	
11	F21H1C41	u	BASE I TOTES LES FEINES NECESSÀRIES. (P - 169)			
			DESCONNEXIÓ, RETIRADA, CÀRREGA, TRANSPORT I DESCÀRREGA EN EL MAGATZEM QUE INDQUI LA INSPECCIÓ GENERAL DE FAROLA D'ENLLUMENAT PÚBLIC AFECTADA PER L'OBRA DE L'APARCAMENT. (P - 168)	83,49	9,000	751,39
12	E45200Z1	m	Tall amb serra de disc de diamant de mur de formigó armat, de fins a 70 cm de gruix. (P - 53)	15,33	9,122	139,81

TOTAL	Capítulo	02.01	13.507,91
--------------	-----------------	--------------	------------------

Obra	02	Pressupost Aparcament Oest
Capítulo	02	MOVIMENT DE TERRES

NUM. CODI	UA	DESCRIPCIÓ	PREU	AMIDAMENT	IMPORT	
1	E2YGPOUS	U	FORMACIÓ DE POU PER A BOMBEIG DE LES AIGUES FREÀTIQUES DURANT L'EXECUCIÓ DE L'APARCAMENT, INCLÒS PERFORACIÓ AMB MÈTODE DE "HINCA", TUB MICROPERFORAT, REBLERT DE GRAVA, DESENVOLUPAMENT DEL POU, TRANSPORT DE TERRES A L'ABOCADOR I CANON DE VERTIT, REGULADOR DE CABAL, BOMBA, GRUP ELECTRÒGEN I TUBS PER ABOCAR LES AIGÜES AL CLAVEGUERAM. EL POU S'EXECUTARÀ SEGONS LES RECOMANACIONS DELS DIFERENTS ESTUDIS HIDROGEOLÒGICS I INSTRUCCIONS DE LA D.F. INCLOU EL CONSUM ENERGÈTIC DURANT TOT EL PROCÉS D'EXECUCIÓ. (P - 44)	5.165,35	4,000	20.661,40
2	E2112PIE	U	PIEZÒMETRE PER A CONTROL DEL NIVELL FREÀTIC, COL·LOCAT EN EL PERÍMETRE EXTERIOR DE LES PANTALLES, REPLANTEJATS A OBRA SEGONS INSTRUCCIONS DE LA DIRECCIÓ FACULTATIVA, I AMB UNA PROFUNDITAT SUFICIENT PER ASSEGURAR UN CONTROL CORRECTE DEL COMPORTAMENT DE LES AIGÜES FREÀTIQUES. S'INCLOU LA PRESA DE MESURES SUCCESIVES (30 MESURES APROXIMADAMENT). (P - 30)	813,13	3,000	2.439,38
3	E2112ARQ	U	Construcció d'arqueta de decantació per a la connexió de xarxa de bombeig de freàtic a la claveguera. Tot segons plànols i indicacions de la DF i CLABSA. S'inclou la constitució d'aval a favor de l'entitat gestora del clavegueram per a prevenir possibles desperfectes en el clavegueram deguts al bombeig del freàtic. (P - 29)	4.346,95	1,000	4.346,95
4	E2213422	m3	Excavació general de terres a cel obert, amb mitjans mecànics, en terreny amb les característiques definides al estudi geotècnic. Inclou fons d'excavació i totes les excavacions de rampes provisionals necessàries per portar a terme la totalitat de l'excavació a cel obert prevista en plànols. S'inclouen la repercusió de demolicions de fonamentacions, demolicions de les estructures de formigó existents, demolicions de tot tipus de canalització de serveis inclosa solera, o de qualsevol altre element. Inclou càrrega mecànica i manual sobre camió. Inclòs transport de terres dins l'obra, amb camió, carregat amb mitjans mecànics i/o manuals amb la mateixa màquina que excava o altre de diferent; inclouent temps d'espera per càrrega i descàrrega, retirada de la maquinària i neteja de la zona de treball. Amidament sobre perfil d'excavació. (P - 32)	2,95	7.629,579	22.484,37
5	EE2222Z1	m3	Excavació general de terres sota coberta per qualsevol fondària i ample, amb mitjans mecànics, en terreny amb les característiques definides al estudi geotècnic. Inclou fons d'excavació i totes les excavacions de rampes provisionals necessàries per portar a terme la totalitat de l'excavació sota coberta prevista en plànols. S'inclouen la repercusió de demolicions de fonamentacions, demolicions de les estructures de formigó existents, demolicions de tot tipus de canalització de serveis inclosa solera, o de qualsevol altre element. Inclou càrrega mecànica i manual sobre camió. Inclòs transport de terres dins l'obra, amb camió de 7 T, carregat amb mitjans mecànics i/o manuals amb la mateixa màquina que excava o altre de diferent; inclouent temps d'espera per càrrega i descàrrega, retirada de la	4,72	18.748,339	88.417,17

euros

PRESSUPOST

Pàg.: 3

6	E222362A	m3	maquinària i neteja de la zona de treball. Amidament sobre perfil d'excavació. (P - 124)	10,11	925,294	9.358,42
7	E222262A	m3	Excavació general de terres sense rampa d'accés per extreure les últimes terres de l'excavació mitjançant maquinària específica necessària tipus retroexcavadora mitjana amb bivalva batilón o similar, amb fondària superior a 4 m i qualsevol amplària, en terreny amb les característiques definides a l'estudi geotècnic, i càrrega sobre camió. Inclos apuntament, estrebats necessaris i allisada manual. Inclòs transport de terres dins l'obra, amb camió, carregat amb mitjans mecànics i/o manuals amb la mateixa màquina que excava o altre de diferent; incloent temps d'espera per càrrega i descàrrega, retirada de la maquinària i neteja de la zona de treball. Amidament sobre perfil d'excavació. (P - 38)	8,80	45,311	398,60
8	F228AR00	m3	Excavació de rases sense rampa d'accés, fins a 4 m de fondària i qualsevol amplària, en terreny amb les característiques definides a l'estudi geotècnic, amb mitjans mecànics o manuals, i càrrega manual i/o mecànica sobre camió. Inclos apuntament, estrebats necessaris i allisada manual. S'inclouen la repercusió de demolicions de fonamentacions, demolicions de les estructures de formigó existents, demolicions de tot tipus de canalització de serveis inclosa solera, o de qualsevol altre element. Inclòs transport de terres dins l'obra, amb camió, carregat amb mitjans mecànics i/o manuals amb la mateixa màquina que excava o altre de diferent; incloent temps d'espera per càrrega i descàrrega, retirada de la maquinària i neteja de la zona de treball. Amidament sobre perfil d'excavació. (P - 37)	27,73	899,999	24.954,27
9	E24120A9	m3	Rebliment i piconatge de talussos, amb sauló garbellat, en tongades de gruix més de 25 i fins a 50 cm, utilitzant picó vibrant. (P - 171)	3,61	27.348,523	98.700,82
10	G2243011	m2	Transport de terres a un abocador autoritzat i controlat situat a qualsevol distància, amb camió carregat a màquina, dels productes resultants de les excavacions, inclòs els llots polimèrics o tixotròpics i els residus resultants de les demolicions, inclòs descàrrega i canon de vertit. Inclòs el temps d'espera per la càrrega i la descàrrega. Inclòs el pagament de totes les taxes. Amidament sobre perfil d'excavació. (P - 42)	1,58	2.810,519	4.443,43
11	E225AJ70	m3	Repàs i piconatge d'esplanada amb mitjans mecànics, incloent la utilització del corró vibratori per compactar, incloent la humectació i la compactació al 95 % PM. (P - 174)	29,69	561,457	16.667,97
12	E77432Z1	m2	Subministrament i col·locació de capa de graves constituïda d'enmacat de pedra drenant sota solera, tipus 20-40, rentada, en tota l'amplària de la nau de l'aparcament, i una profunditat mínima de 15 cm. Inclou subministrament, transport dins l'obra i abocament. Inclou tots els mitjans necessaris per a la seva correcta execució. Tot segons plànols de detall. Inclou el repàs i piconatge de sòl d'esplanada, amb mitjans mecànics i compactació del 95 % PM. S'inclou disposició mitjans auxiliars per garantir la seguretat, neteja de la zona de treball i tot allò necessari per deixar la unitat d'obra acabada. (P - 41)	1,36	2.810,519	3.813,87
13	E225177F	m3	Subministre i col·locació de làmina separadora de polietilè de 200 micres de gruix, amb pes específic superior o igual a 180 gr/m2. (P - 72)	4,80	0,000	0,00
			Reblert de rases amb terres seleccionades procedents de la pròpia obra, amb estesa i piconatge del material al 98 % del PM. (P - 39)			

TOTAL	Capítulo	02.02	296.686,65
--------------	-----------------	--------------	-------------------

Obra	02	Pressupost Aparcament Oest
Capítulo	03	MURS I MURS PANTALLA

NUM.	CODI	UA	DESCRIPCIÓ	PREU	AMIDAMENT	IMPORT
1	E3G1Z001	M	FORMACIÓ DE DOBLE MURET GUIA DE PANTALLES, DE 25 CM DE GRUIX I 100 CM D'ALÇÀRIA, DE FORMIGÓ HA-25/B/20/IIa. INCLÒS EXCAVACIÓ DE LA RASA, FORMIGÓ ABOCAT AMB	84,53	690,427	58.359,03

euros

PRESSUPOST

Pàg.: 4

2	E2112181	M2	BOMBA O AMB CUBILOT. INCLÒS TOTES LES ARMADURES NECESSÀRIES D'ACER B-500-S. INCLOENT LA RETIRADA POSTERIOR, CÀRREGA, TRANSPORT I DESCÀRREGA A L'ABOCADOR. S'INCLOUEN TOTS ELS ENCOFRATS I APUNTALAMENTS NECESSARIS. (P - 47)	59,68	8.788,545	524.456,42
3	E2112188	M2	EXCAVACIÓ PER A LA CONSTRUCCIÓ DE PANTALLES DE QUALSEVOL FONDÀRIA I AMB GRUIX 100-125 CM, AMB EQUIPS ESPECIALS PER A PANTALLES DE GRAN FONDÀRIA TIPUS EXCAVADORA-GRUA HIDRAULICA SOBRE CADENES LIEBHERR HS 845 HD LITRONIC DE IFC, AMB CULLERA ESPECÍFICA PER PANTALLES DE PES SUPERIOR A 12 T I PER A UNA CÀRREGA MÀXIMA DE 22.5 T. INCLOS LLOTS POLIMÈRICS I/O TIXOTRÒPICS, REPERCUSIÓ DE TRÉPAN DE 12 T EN CAS NECESSARI, EN TERRENY AMB LES CARACTERÍSTIQUES DEFINIDES AL ESTUDI GEOTÈCNIC, INCLOENT LA PERFORACIÓ EN ROCA NECESSÀRIA I TOTA L'EXCAVACIÓ PER SOTA DEL NIVELL FREÀTIC NECESSÀRIA. INCLOENT-HI L'ENDERROC DE POSSIBLES SERVEIS I ALTRES ESTRUCTURES EXISTENTS, EL POSSIBLE TRÀNSIT INTERIOR DE LES TERRES I LA CÀRREGA I TOTES LES OPERACIONS I ELEMENTS ESPECIFICATS EN EL PLEC DE CONDICIONS. INCLOENT TOTS ELS MUNTATGES I DESMUNTATGES NECESSARIS D'EQUIPS DE PERFORACIÓ DE MUR PANTALLA I D'EQUIPS DE TRACTAMENT DE LLOTS POLIMÈRICS I/O TIXOTRÒPICS. INCLOU EL TALL I RETIRADA DE TOTS ELS CABLES D'ANCORATGES INACTIUS EXISTENTS EN L'EXCAVACIÓ, PRESERVANT EN TOT MOMENT EL CORRECTE ESTAT DELS CAPS DELS ANCORATGES. EN CAS D'AVÍS, ALERTA O ALARMA DEL PLA D'AUSCULTACIÓ, LA CONSTRUCTORA, SOTA LA SEVA RESPONSABILITAT I AL SEU CÀRREC, HAURÀ DE MODIFICAR LA FORMA D'EXECUCIÓ DELS TREBALLS EN CURS, SEGUINT LES INDICACIONS DE LA D.F, JA SIGUI REDUINT LES AMPLADES DELS MÒDULS PANTALLA, MODIFICANT EL RITME D'AVANÇAMENT DE LES OBRES, CANVIANT LA TIPOLOGIA DELS TREBALLS, CANVIANT LES CARACTERÍSTIQUES DE LA MAQUINÀRIA, ETC. SENSE INCREMENT DEL COST NI DEL TERMINI DE LES OBRES. (P - 26)	47,74	4.982,772	237.877,54
			EXCAVACIÓ PER A LA CONSTRUCCIÓ DE PANTALLES DE QUALSEVOL FONDÀRIA I AMB GRUIX 80-100 CM, AMB EQUIPS ESPECIALS PER A PANTALLES DE GRAN FONDÀRIA TIPUS EXCAVADORA-GRUA HIDRAULICA SOBRE CADENES LIEBHERR HS 845 HD LITRONIC DE IFC, AMB CULLERA ESPECÍFICA PER PANTALLES DE PES SUPERIOR A 12 T I PER A UNA CÀRREGA MÀXIMA DE 22.5 T. INCLOS LLOTS POLIMÈRICS I/O TIXOTRÒPICS, REPERCUSIÓ DE TRÉPAN DE 12 T EN CAS NECESSARI, EN TERRENY AMB LES CARACTERÍSTIQUES DEFINIDES AL ESTUDI GEOTÈCNIC, INCLOENT LA PERFORACIÓ EN ROCA NECESSÀRIA I TOTA L'EXCAVACIÓ PER SOTA DEL NIVELL FREÀTIC NECESSÀRIA. INCLOENT-HI L'ENDERROC DE POSSIBLES SERVEIS I ALTRES ESTRUCTURES EXISTENTS, EL POSSIBLE TRÀNSIT INTERIOR DE LES TERRES I LA CÀRREGA I TOTES LES OPERACIONS I ELEMENTS ESPECIFICATS EN EL PLEC DE CONDICIONS. INCLOENT TOTS ELS MUNTATGES I DESMUNTATGES NECESSARIS D'EQUIPS DE PERFORACIÓ DE MUR PANTALLA I D'EQUIPS DE TRACTAMENT DE LLOTS POLIMÈRICS I/O TIXOTRÒPICS. INCLOU EL TALL I RETIRADA DE TOTS ELS CABLES D'ANCORATGES INACTIUS EXISTENTS EN L'EXCAVACIÓ, PRESERVANT EN TOT MOMENT EL CORRECTE ESTAT DELS CAPS DELS ANCORATGES. EN CAS D'AVÍS, ALERTA O ALARMA DEL PLA D'AUSCULTACIÓ, LA CONSTRUCTORA, SOTA LA SEVA RESPONSABILITAT I AL SEU CÀRREC, HAURÀ DE MODIFICAR LA FORMA D'EXECUCIÓ DELS TREBALLS EN CURS, SEGUINT LES INDICACIONS DE LA D.F, JA SIGUI REDUINT LES AMPLADES DELS MÒDULS PANTALLA, MODIFICANT EL RITME D'AVANÇAMENT DE LES OBRES, CANVIANT LA TIPOLOGIA DELS TREBALLS, CANVIANT LES CARACTERÍSTIQUES DE LA MAQUINÀRIA, ETC. SENSE INCREMENT DEL COST NI DEL TERMINI DE LES OBRES. (P - 28)			

euros

PRESSUPOST

Pàg.: 5

4	E2112186	M2	EXCAVACIÓ PER A LA CONSTRUCCIÓ DE PANTALLES DE QUALSEVOL FONDÀRIA I AMB GRUIX 60-75 CM, AMB EQUIPS ESPECIALS PER A PANTALLES DE GRAN FONDÀRIA TIPUS EXCAVADORA-GRUA HIDRAULICA SOBRE CADENES LIEBHERR HS 845 HD LITRÒNIC DE IFC, AMB CULLERA ESPECÍFICA PER PANTALLES DE PES SUPERIOR A 12 T I PER A UNA CÀRREGA MÀXIMA DE 22.5 T. INCLOS LLOTS POLIMÈRICS I/O TIXOTRÒPICS, REPERCUSIÓ DE TRÉPAN DE 12 T EN CAS NECESSARI, EN TERRENY AMB LES CARACTERÍSTIQUES DEFINIDES AL ESTUDI GEOTÈCNIC, INCLOENT LA PERFORACIÓ EN ROCA NECESSÀRIA I TOTA L'EXCAVACIÓ PER SOTA DEL NIVELL FREÀTIC NECESSÀRIA. INCLOENT-HI L'ENDERROC DE POSSIBLES SERVEIS I ALTRES ESTRUCTURES EXISTENTS, EL POSSIBLE TRÀNSIT INTERIOR DE LES TERRES I LA CÀRREGA I TOTES LES OPERACIONS I ELEMENTS ESPECIFICATS EN EL PLEC DE CONDICIONS. INCLOENT TOTS ELS MUNTATGES I DESMUNTATGES NECESSARIS D'EQUIPS DE PERFORACIÓ DE MUR PANTALLA I D'EQUIPS DE TRACTAMENT DE LLOTS POLIMÈRICS I/O TIXOTRÒPICS. EN CAS D'AVÍS, ALERTA O ALARMA DEL PLA D'AUSCULTACIÓ, LA CONSTRUCTORA, SOTA LA SEVA RESPONSABILITAT I AL SEU CÀRREC, HAURÀ DE MODIFICAR LA FORMA D'EXECUCIÓ DELS TREBALLS EN CURS, SEGUINT LES INDICACIONS DE LA D.F, JA SIGUI REDUINT LES AMPLADES DELS MÒDULS PANTALLA, MODIFICANT EL RITME D'AVANÇAMENT DE LES OBRES, CANVIANT LA TIPOLOGIA DELS TREBALLS, CANVIANT LES CARACTERÍSTIQUES DE LA MAQUINÀRIA, ETC. SENSE INCREMENT DEL COST NI DEL TERMINI DE LES OBRES. (P - 27)	35,81	283,798	10.161,39
5	EEL0ES11	M2	FORMIGÓ HA-30/F/20/IIa+Qa RESISTENT ALS SULFATS EN PANTALLES DE QUALSEVOL FONDÀRIA I AMB GRUIX 100-125 CM, ABOCAT AMB ELS MITJANS ADEQUATS (BOMBA, CUBILOT, DUMPER, ETC.). INCLOU LA FORMACIÓ D'ESPATLLER EN LA CORONACIÓ DEL TRASDÓS DE LES PANTALLES. INCLÒS LA FORMACIÓ DE FINESTRA MITJANÇANT POREXPAN EN LA CORONACIÓ DEL INTRADÓS DE LES PANTALLES; INCLOU RETIRADA DEL POREXPAN I NETEJA DE TOTA LA SUPERFÍCIE DE FORMIGÓ RESULTANT, INCLOENT REPICAT DEL FORMIGÓ EN CAS NECESSARI, PER EXECUTAR LA BIGA DE CORONACIÓ I CONNECTAR LA PANTALLA AMB LA COBERTA. INCLÒS EL FORMIGONAT DE LA PANTALLA MITJANÇANT TUB TREMIE ENCABIT EN L'AMPLE DE L'ESPATLLER, O FORMIGONAT UTILITZANT TOT L'AMPLE DE LA PANTALLA I POSTERIOR DEMOLICIÓ, RETIRADA I NETEJA DEL FORMIGÓ EXISTENT EN LA ZONA DE CONNEXIÓ ENTRE LA PANTALLA I COBERTA .S'HI INCLOU L'ENCADELLAT DELS MURS, LA FORMACIÓ DE REGATES, LA NETEJA DE LA CARA INTERIOR I TOT EL PREVIST EN EL PLEC I ELS PLÀNOLS. INCLOENT TOTS ELS MUNTATGES I DESMUNTATGES NECESSARIS D'EQUIPS DE FORMIGONAT DE MUR PANTALLA. (P - 126)	64,88	8.569,568	555.976,43
6	EEL0ES18	M2	FORMIGÓ HA-30/F/20/IIa+Qa RESISTENT ALS SULFATS EN PANTALLES DE QUALSEVOL FONDÀRIA I AMB GRUIX 80-100 CM, ABOCAT AMB ELS MITJANS ADEQUATS (BOMBA, CUBILOT, DUMPER, ETC.). INCLOU LA FORMACIÓ D'ESPATLLER EN LA CORONACIÓ DEL TRASDÓS DE LES PANTALLES. INCLÒS LA FORMACIÓ DE FINESTRA MITJANÇANT POREXPAN EN LA CORONACIÓ DEL INTRADÓS DE LES PANTALLES; INCLOU RETIRADA DEL POREXPAN I NETEJA DE TOTA LA SUPERFÍCIE DE FORMIGÓ RESULTANT, INCLOENT REPICAT DEL FORMIGÓ EN CAS NECESSARI, PER EXECUTAR LA BIGA DE CORONACIÓ I CONNECTAR LA PANTALLA AMB LA COBERTA. INCLÒS EL FORMIGONAT DE LA PANTALLA MITJANÇANT TUB TREMIE ENCABIT EN L'AMPLE DE L'ESPATLLER, O FORMIGONAT UTILITZANT TOT L'AMPLE DE LA PANTALLA I POSTERIOR DEMOLICIÓ, RETIRADA I NETEJA DEL FORMIGÓ EXISTENT EN LA ZONA DE CONNEXIÓ ENTRE LA PANTALLA I COBERTA .S'HI INCLOU L'ENCADELLAT DELS MURS, LA FORMACIÓ DE REGATES, LA NETEJA DE LA CARA INTERIOR I TOT EL PREVIST EN EL PLEC I ELS PLÀNOLS. INCLOENT TOTS ELS MUNTATGES I DESMUNTATGES NECESSARIS D'EQUIPS DE FORMIGONAT DE	51,90	1.692,981	87.869,10

euros

PRESSUPOST

Pàg.: 6

			MUR PANTALLA. (P - 128)			
7	EEL0ES16	M2	FORMIGÓ HA-30/F/20/IIa+Qa RESISTENT ALS SULFATS EN PANTALLES DE QUALSEVOL FONDÀRIA I AMB GRUIX 60-75 CM, ABOCAT AMB ELS MITJANS ADEQUATS (BOMBA, CUBILOT, DUMPER, ETC.). INCLOENT TOTS ELS MUNTATGES I DESMUNTATGES NECESSARIS D'EQUIPS DE FORMIGONAT DE MUR PANTALLA I TOT EL PREVIST EN EL PLEC I ELS PLÀNOLS. (P - 127)	38,93	283,440	11.033,19
8	GLPOL001	m3	Suplement per utilització de llots polimèrics en excavació de pantalles. (P - 176)	8,60	8.869,991	76.246,44
9	E221ZPAN	m3	Transport de terres i llots polimèrics o tixotròpics, i els residus resultants de les demolicions, resultants de l'excavació de pantalles i pilons a un abocador autoritzat i controlat situat a qualsevol distància, amb camió tipus banyera estanca carregat a màquina, dels productes resultants de les excavacions, inclòs desplaçaments interiors, assecament a l'obra o en un altre lloc escollit per la constructora, descàrrega i cànon de vertit. nclòs el temps d'espera per la càrrega i la descàrrega. Inclòs el pagament de totes les taxes i cànon. Amidament sobre perfil d'excavació. (P - 36)	8,29	11.199,617	92.889,62
10	E451315G	M3	FORMIGÓ PER BIGUES I MURS, HA-30/B/20/IIa+Qa RESISTENT ALS SULFATS, ABOCAT AMB ELS MITJANS ADEQUATS (BOMBA, CUBILOT, DUMPER, ETC), DE CONSISTÈNCIA TOVA I GRANDÀRIA MÀXIMA DE GRANULAT 20 MM. INCLOU LA RETIRADA DEL POREXPAN EXISTENT EN LA CORONACIÓ DEL INTRADÓS DE LES PANTALLES, I NETEJA DE TOTA LA SUPERFÍCIE DE FORMIGÓ RESULTANT, NECESSARI PER EXECUTAR LA BIGA DE CORONACIÓ. TOT SEGONS EL PREVIST EN EL PLEC I ELS PLÀNOLS. (P - 52)	72,23	341,706	24.680,06
11	E4010002	M	Fer regata contínua amb amplària igual o superior a 30 cm, i 2 cm de gruix com a mínim, a les pantalles per recolçar els forjats interiors, segons plànols i plec de prescripcions tècniques. Inclòs el repicat i/o abuxardat de les pantalles o dels murs de contenció. Regata realitzada a mà i amb compressor o amb mitjans mecànics, i càrrega manual i/o mecànica de runa sobre camió. Inclòs el transport dins de les obres i el transport fins abocador, i el temps d'espera per a càrrega i descàrrega de la runa a l'abocador. Inclòs tot allò necessari per a la correcta execució dels treballs. (P - 48)	9,77	426,806	4.169,47
12	E221END1	M	ENDERROC DE CORONAMENT DE MUR PANTALLA DE 100 CM DE GRUIX, PER A L'ANIVELLAMENT DEFINITIU, INCLÒS CÀRREGA, TRANSPORT A L'ABOCADOR I CÀNON DE VERTIT. (P - 33)	53,90	425,697	22.945,07
13	E221END8	M	ENDERROC DE CORONAMENT DE MUR PANTALLA DE 80 CM DE GRUIX, PER A L'ANIVELLAMENT DEFINITIU, INCLÒS CÀRREGA, TRANSPORT A L'ABOCADOR I CÀNON DE VERTIT. (P - 35)	43,12	141,056	6.082,48
14	E221END6	M	ENDERROC DE CORONAMENT DE MUR PANTALLA DE 60 CM DE GRUIX, PER A L'ANIVELLAMENT DEFINITIU, INCLÒS CÀRREGA, TRANSPORT A L'ABOCADOR I CÀNON DE VERTIT. (P - 34)	32,34	35,430	1.145,84
15	E321515F	M3	FORMIGÓ PER MURS DE CONTENCIÓ I PORTANTS, HA-30/B/20/IIa, AMB ALTURA MÀXIMA ENTRE FORJATS DE 5 M SI ES TRACTA DE MURS CONNECTANT FORJATS, I ALTURA MÀXIMA TOTAL DE 5 M EN LA RESTA DE SITUACIONS, ABOCAT AMB ELS MITJANS ADEQUATS (BOMBA, CUBILOT, DUMPER, ETC), DE CONSISTÈNCIA TOVA I GRANDÀRIA MÀXIMA DE GRANULAT 20 MM. ES FORMIGONARÀ TOTA L'ALÇADA DEL MUR EN DIFERENTS FASES SI EL MUR CONNECTA DIFERENTS FORJATS, EN TOT CAS ELS JUNTS DE FORMIGONAT COINCIDIRAN AMB JUNTS VERTICALS I HORIZONTALS DE L'ENCOFRAT. ES FORMIGONARÀ DE FORMA ALTERNATIVA, EVITANT EN TOT CAS EXECUTAR SIMULTÀNEAMENT TRAMS DE MURS AMB JUNTA DE RETRACCIÓ COMÚ. INCLOU TOTS ELS MITJANS MANUALS I TÈCNICS AUXILIARS A L'OBRA NECESSARIS PER OBTENIR UN FORMIGÓ SENSE FISURES. S'INCLOU LA FORMACIÓ DE JUNTES DE FORMIGONAT, DE RETRACCIÓ I DE DILATACIÓ. (P - 46)	74,38	8,338	620,15

euros

PRESSUPOST

Pàg.: 7

16	ELE1S001	M2	Col·locació d'encofrat vist i desencofrat, de murs i bigues, per murs amb altura màxima entre forjats de 5 m si es tracta de murs connectant forjats, i altura màxima total de 5 m per la resta de murs. Encofrat a una cara amb tauler de fusta de pi i acabat fenòlic (amidament de la superfície teòrica en contacte amb el formigó) per a deixar el formigó vist. Inclou els elements necessaris per l'execució dels detalls descrits en plànols d'arquitectura i/o estructura. Inclou part proporcional de tapes laterals. Inclou tots els mitjans necessaris per a la correcta execució, neteja acurada dels taulers i plafons abans de col·locar-los, col·locació dels tirants protegits amb tubs de PVC i posterior reblert amb morter M40A, execució dels forats necessaris, col·locació de tubs per pas d'instal·lacions, realització de junts de construcció, retracció i dilatació, realització d'escorrentius, tapaments dels junts irregulars de l'encofrat amb fusta, i tot allò necessari per una correcta execució. (P - 144)	21,82	1.391,051	30.356,91
17	E4B11410	KG	ACER EN ARMAT B-500-S PER TOT TIPUS D'ESTRUCTURES, PANTALLES, MURS, BIGUES, MICROPILONS, SOSTRES, LLOSES, PILARS, BIGUES, JÀSSERES, FONAMENTS, ETC. (LÍMIT ELÀSTIC NO INFERIOR A 500 N/MM2). INCLOS EL DOBLEGAMENT, SOLDATGE, SEPARADORS I PÈRDUES PER TALL DE LES BARRES I SOLAPAMENTS ADIENTS. INCLOS TOTS ELS RIGIDITZADORS NECESSARIS PER EVITAR DEFORMACIONS DE LES ARMADURES DURANT LES FEINES DE COL·LOCACIÓ. INCLOS ELS MUNTATGES EN ZONES AMB CORBATURA. INCLOS LA FORMACIÓ DE FINESTRES EN PANTALLES PER PASSOS DE INSTAL·LACIONS O PER DEFINICIÓ GEOMÈTRICA. INCLOS LA COL·LOCACIÓ DE PASSATUBS PER PASSOS DE INSTAL·LACIONS. INCLOS LA COL·LOCACIÓ D'ENCOFRATS PER FORMACIÓ DE FORATS DE QUALSEVOL DIMENSIÓ. S'INCLOUEN ELS TREBALLS DE LLIGADURA DE LES BARRES PER PAS DE INSTAL·LACIONS. INCLOU EL TRANSPORT I MOVIMENT VERTICAL I HORIZONTAL DELS MATERIALS EN OBRA, INCLÒS CÀRREGA I DESCÀRREGA DELS CAMIONS. INCLOU TOTES LES FEINES ADDICIONALS PER EXECUTAR L'ESTRUCTURA SOTA COBERTA: MITJANS D'ELEVACIÓ ADDICIONALS, MÀQUINARIA PEL TRANSPORT HORIZONTAL I VERTICAL DELS MATERIALS, TRANSPORT MANUAL, CÀRREGUES A DIFERENTS NIVELLS PER ACOPIIS INTERIORS, ETC. (P - 54)	0,73	623.414,242	457.586,05
18	E1Y1B220	U	Perforació en mur pantalla de formigó armat per formació de passamurs fins a 200 mm de diàmetre nominal, amb un gruix de pantalla aproximat de 60-80 cm, amb broca de diamant intercambiable. (P - 20)	74,56	27,000	2.013,04
19	E1Y1D320	U	Perforació en mur pantalla de formigó armat per formació de passamurs fins a 500 mm de diàmetre nominal, amb un gruix de pantalla aproximat de 60-80 cm, amb broca de diamant intercambiable. (P - 22)	103,20	5,000	516,02
20	EO11RMCB	M	Formació de muret de formigó armat recrescut sobre coberta fins 100 cm d'alçada i 20-30 cm d'amplada. Inclòs el formigó, l'acer, els encofrats i totes les feines necessàries per completar l'execució del mur. Inclòs la impermeabilització necessària, l'entrega de impermeabilitzacions a coberta i totes les feines adients. (P - 149)	53,17	121,944	6.483,40
21	EZ1600CE	U	Desplaçament, muntatge i desmuntatge d'equip de hissats de pilars metàl·lics i equip de centrat a pantalles i/o pilons de fonamentació. (P - 164)	7.712,30	1,000	7.712,30
22	EU11CENP	U	Fabricació de taula centradora per pilars metàl·lics aplomats en pantalles i/o pilons de fonamentació. (P - 158)	2.173,48	1,000	2.173,48
23	E2115125	U	Hissat i col·locació de pilars metàl·lics aplomats centrats en pantalla o piló, inclou maquinària i mà d'obra auxiliar. (P - 31)	869,39	43,000	37.383,86
24	E225177M	m2	Reblert de pantalles de fonamentació amb terres seleccionades procedents de la pròpia obra, amb gruix 80-100 cm. Amidament sobre perfil d'excavació. (P - 40)	7,32	1.043,812	7.642,79
25	E4ZW1J60	u	Pern de connexió d'acer de 20 mm de diàmetre i fins 300 mm de longitud, soldat al element estructural col·laborant (P - 63)	2,55	1.377,000	3.511,35

euros

PRESSUPOST

Pàg.: 8

TOTAL	Capítulo	02.03	2.269.891,43			
Obra	02	Pressupost Aparcament Oest				
Capítulo	04	FONAMENTS				
NUM. CODI	UA	DESCRIPCIÓ	PREU	AMIDAMENT	IMPORT	
1	E311ZY02	M3	FORMIGO DE NETEJA I ANIVELLAMENT HM-20, CAPA DE 10 CM DE GRUIX, DE CONSISTÈNCIA PLÀSTICA I GRANDÀRIA MÀXIMA DEL GRANULAT 20 MM. INCLÒS TRANSPORT, ABOCAT AMB BOMBA I/O CUBILOT SITUATS EN IGUAL O DIFERENT NIVELL. INCLOU TOTS ELS TUBS, MÀNEGUES I ACCESSORIS NECESSARIS PER FORMIGONAR AMB BOMBA. INCLOU LA UTILITZACIÓ DE DUMPER AMB BOMBA EN CAS NECESSARI. S'INCLOUEN TOTS ELS MITJANS NECESSARIS PER LA CORRECTE EXECUCIÓ DELS TREBALLS. INCLOU TOTES LES FEINES ADDICIONALS PER EXECUTAR L'ESTRUCTURA SOTA COBERTA: MITJANS D'ELEVACIÓ ADDICIONALS, MÀQUINARIA PEL TRANSPORT HORIZONTAL I VERTICAL DELS MATERIALS, TRANSPORT MANUAL, CÀRREGUES A DIFERENTS NIVELLS PER ACOPIIS INTERIORS, ETC.	56,02	319,346	17.888,17
		(P - 45)				
2	EC5116H4	M3	FORMIGÓ EN FONAMENTS, HA-30/B/20/IIa+Qa RESISTENT ALS SULFATS, DE CONSISTÈNCIA TOVA I GRANDÀRIA MÀXIMA DEL GRANULAT 20 MM, INCLÒS TRANSPORT, ABOCAT AMB BOMBA I/O CUBILOT SITUATS EN IGUAL O DIFERENT NIVELL. INCLOU TOTS ELS TUBS, MÀNEGUES I ACCESSORIS NECESSARIS PER FORMIGONAR AMB BOMBA LA TOTALITAT DELS FONAMENTS. INCLOU LA UTILITZACIÓ DE DUMPER AMB BOMBA EN CAS NECESSARI. INCLOU EL TRANSPORT I MOVIMENT VERTICAL I HORIZONTAL DELS MATERIALS EN OBRA, INCLÒS CÀRREGA I DESCÀRREGA DELS CAMIONS. INCLOU COL·LOCACIÓ, VIBRAT I CURAT DEL FORMIGÓ. INCLOENT QUALSEVOL GEOMETRIA EN PLANTA O ALÇAT DELS FONAMENTS. ACABAT REGLEJAT I FRATASSAT MANUAL PER GARANTIR LA PLANEITAT I L'EVENTUAL SORTIDA DE LES AIGÜES FREÀTIQUES QUE S'INFILTRIN. S'INCLOUEN TOTS ELS MITJANS NECESSARIS PER LA CORRECTE EXECUCIÓ DELS TREBALLS. INCLOU TOTES LES FEINES ADDICIONALS PER EXECUTAR L'ESTRUCTURA SOTA COBERTA: MITJANS D'ELEVACIÓ ADDICIONALS, MÀQUINARIA PEL TRANSPORT HORIZONTAL I VERTICAL DELS MATERIALS, TRANSPORT MANUAL, CÀRREGUES A DIFERENTS NIVELLS PER ACOPIIS INTERIORS, ETC. (P - 104)	64,56	3.143,067	202.919,55
3	E4B11410	KG	ACER EN ARMAT B-500-S PER TOT TIPUS D'ESTRUCTURES, PANTALLES, MURS, BIGUES, MICROPILONS, SOSTRES, LLOSES, PILARS, BIGUES, JÀSSERES, FONAMENTS, ETC. (LÍMIT ELÀSTIC NO INFERIOR A 500 N/MM2). INCLOS EL DOBLEGAMENT, SOLDATGE, SEPARADORS I PÈRDUES PER TALL DE LES BARRES I SOLAPAMENTS ADIENTS. INCLOS TOTS ELS RIGIDITZADORS NECESSARIS PER EVITAR DEFORMACIONS DE LES ARMADURES DURANT LES FEINES DE COL·LOCACIÓ. INCLOS ELS MUNTATGES EN ZONES AMB CORBATURA. INCLOS LA FORMACIÓ DE FINESTRES EN PANTALLES PER PASSOS DE INSTAL·LACIONS O PER DEFINICIÓ GEOMÈTRICA. INCLOS LA COL·LOCACIÓ DE PASSATUBS PER PASSOS DE INSTAL·LACIONS. INCLOS LA COL·LOCACIÓ D'ENCOFRATS PER FORMACIÓ DE FORATS DE QUALSEVOL DIMENSIÓ. S'INCLOUEN ELS TREBALLS DE LLIGADURA DE LES BARRES PER PAS DE INSTAL·LACIONS. INCLOU EL TRANSPORT I MOVIMENT VERTICAL I HORIZONTAL DELS MATERIALS EN OBRA, INCLÒS CÀRREGA I DESCÀRREGA DELS CAMIONS. INCLOU TOTES LES FEINES ADDICIONALS PER EXECUTAR L'ESTRUCTURA SOTA COBERTA: MITJANS D'ELEVACIÓ ADDICIONALS, MÀQUINARIA PEL TRANSPORT HORIZONTAL I VERTICAL DELS MATERIALS, TRANSPORT MANUAL, CÀRREGUES A DIFERENTS NIVELLS PER	0,73	246.713,129	181.087,44

euros

PRESSUPOST

Pàg.: 9

NUM. CODI	UA	DESCRIPCIÓ	PREU	AMIDAMENT	IMPORT	
4	E4010003	M	ACOPIES INTERIORS, ETC. (P - 54)			
			Fer regata contínua amb amplària entre 50 i 150 cm, i 2 cm de gruix com a mínim, a les pantalles per recolçar els fonaments, segons plànols i plec de prescripcions tècniques. Inclòs el repicat i/o buixardat de les pantalles o dels murs de contenció. Regata realitzada a mà i amb compressor o amb mitjans mecànics i càrrega manual i mecànica de runa sobre camió, transport dins de les obres fins abocador, temps d'espera per a càrrega i descàrrega de la runa a l'abocador, incloent les taxes i/o cànon d'abocament. Inclòs tot allò necessari per a la correcta execució dels treballs. (P - 49)	15,63	421,878	6.594,38
5	E4B1P112	U	Taladre en mur pantalla d'una profunditat mínima de 40 cm, replenat amb producte químic específic i col·locació d'armadura, segons plànols d'estructura, per tal de connectar els fonaments amb el mur pantalla. S'inclouen tot els mitjans necessaris, un taladre cada 15 cm de perímetre de pantalla, reblert amb producte químic específic tipus HILTI HIT RE-500, col·locació d'armat 1 rodó d. 20 l= 115 cm cada 15 cm amb inclinació 15°, neteja, pintat amb resines epoxi i posterior abocament de formigó. L'armat es farà amb rodó corrugat d'acer inoxidable. Amidament per unitat de taladre. Inclòs el repicat de les pantalles o dels murs de contenció. Tot segons plànols i indicacions de la D.F. (P - 56)	15,36	2.813,000	43.199,24

TOTAL	Capítulo	02.04	451.688,78
--------------	-----------------	--------------	-------------------

Obra	02	Pressupost Aparcament Oest
------	----	----------------------------

Capítulo	05	PILARS I SOSTRES
----------	----	------------------

NUM. CODI	UA	DESCRIPCIÓ	PREU	AMIDAMENT	IMPORT	
1	EER1PLCR	Kg	Subministrament d'Acer S 355 JR, per a pilars i creuetes en perfils laminats, perfils armats, xapes i tubs, muntat i preparat a taller i col·locat a l'obra. Inclou pintat a taller d'una ma de pintura anticorrosió. Inclou part proporcional de soldadures, preparació prèvia i cargols d'alta resistència i ordinaris elements de fixació, d'unió de muntatge i d'ancoratge. Inclou els mitjans auxiliars i de transport, inclou la col·locació de les bastides, travament i apuntalament necessaris, i neteja de la zona de treball. Inclou totes les pèrdues i talls necessaris d'acer per ajustar la mida dels perfils i les xapes a les dimensions requerides. (P - 130)	1,26	98.008,529	123.098,71
2	E501U060	M3	Formigó autocompactant per pilars columna o circulars fins a 5 m d'altura entre forjats, HA-30/AC/12/IIa, amb grandària màxima del granulat 12 mm, inclòs transport, abocat amb bomba situada en igual o diferent nivell i amb els mitjans adequats (cubilot, dumper, etc). El formigonat es farà d'una sola vegada, els junts de formigonat es produiran coincidint amb els forjats. Inclou tots els tubs, mànegues i accessoris necessaris per formigonar amb bomba la totalitat dels pilars. Inclou la utilització de dúmper amb bomba en cas necessari. Inclòs transport i lloguer de tota la màquina necessària. Inclou el transport i moviment vertical i horitzontal dels materials en obra, inclòs càrrega i descàrrega dels camions. Inclòs protecció fins la finalització de les obres envers accions mecàniques no previstes en el càlcul. Inclou neteja final i retirada de escombraries a abocador (inclòs càrrega, transport, descarrega i cànon de vertit). Inclou part proporcional de bastides i tots el mitjans auxiliars necessaris. Amidament segons documentació gràfica de projecte. Incloent el reforç mitjançant fibres d'acer, inclòs la col·locació a la formigonera a peu d'obra. Inclou totes les feines addicionals per executar l'estructura sota coberta: mitjans d'elevació addicionals, maquinària pel transport horitzontal i vertical dels materials, transport manual, càrregues a diferents nivells per acopis interiors, etc. (P - 64)	93,95	92,750	8.713,40
3	E501X007	M3	Formigó per forjat de coberta HA-30/B/20/IIa+Qa, de consistència tova i àrid de diàmetre màxim 20 mm, inclòs transport i formació de pendents, abocat amb bomba situada en igual o diferent nivell i amb els mitjans adequats (cubilot, dumper, etc), acabat de la superfície	65,91	1.919,651	126.516,52

euros

PRESSUPOST

Pàg.: 10

4	E501X006	M3	amb regle vibrant i fratassat mecànic (helicòpter), additiu superfluidificant i curat amb arpilleres o dispositius similars, tot segons plec de condicions i indicacions de la D.F. Inclou tots els tubs, mànegues i accessoris necessaris per formigonar amb bomba la totalitat dels forjats de coberta. Inclou la utilització de dúmper amb bomba en cas necessari. Inclòs transport i lloguer de tota la màquina necessària. Inclou el transport i moviment vertical i horitzontal dels materials en obra, inclòs càrrega i descàrrega dels camions. Inclou col·locació, vibrat i curat del formigó amb qualsevol inclinació. Inclòs protecció fins la finalització de les obres envers accions mecàniques no previstes en el càlcul. Inclou neteja final i retirada de escombraries a abocador (inclòs càrrega, transport, descarrega i cànon de vertit). Inclou part proporcional de bastides i tots el mitjans auxiliars necessaris. Amidament segons documentació gràfica de projecte. Incloent el reforç mitjançant fibres de polipropilè multifilament sikafiber m-12 o similar, incloent la col·locació a la formigonera a peu d'obra amb una dotació mínima de 600 gr/m3. (P - 66)	74,25	841,321	62.471,45
4	E501X006	M3	Formigó per forjats interiors HA-30/B/20/IIa, de consistència tova i àrid de diàmetre màxim 20 mm, inclòs transport i formació de pendents, abocat amb bomba situada en igual o diferent nivell i amb els mitjans adequats (cubilot, dumper, etc), acabat de la superfície amb regle vibrant i fratassat mecànic (helicòpter), additiu superfluidificant i curat amb arpilleres o dispositius similars, tot segons plec de condicions i indicacions de la D.F. Inclou tots els tubs, mànegues i accessoris necessaris per formigonar amb bomba la totalitat dels forjats interiors. Inclou la utilització de dúmper amb bomba en cas necessari. Inclòs transport i lloguer de tota la màquina necessària. Inclou el transport i moviment vertical i horitzontal dels materials en obra, inclòs càrrega i descàrrega dels camions. Inclou col·locació, vibrat i curat del formigó amb qualsevol inclinació. Inclòs protecció fins la finalització de les obres envers accions mecàniques no previstes en el càlcul. Inclou neteja final i retirada de escombraries a abocador (inclòs càrrega, transport, descarrega i cànon de vertit). Inclou part proporcional de bastides i tots el mitjans auxiliars necessaris. Amidament segons documentació gràfica de projecte. Incloent el reforç mitjançant fibres de polipropilè multifilament sikafiber m-12 o similar, incloent la col·locació a la formigonera a peu d'obra amb una dotació mínima de 600 gr/m3. Inclou totes les feines addicionals per executar l'estructura sota coberta: mitjans d'elevació addicionals, maquinària pel transport horitzontal i vertical dels materials, transport manual, càrregues a diferents nivells per acopis interiors, etc. (P - 65)	80,57	80,646	6.497,73
5	E501X008	M3	Formigó per rampes i lloses d'escala inclinades HA-30/B/20/IIa, consistència tova i àrid de diàmetre màxim 20 mm, inclòs transport, abocat amb bomba o cubilot, acabat de la superfície a mà i curat amb arpilleres o dispositius similars, tot segons plec de condicions. Inclou tots els tubs, mànegues i accesoris necessaris per formigonar amb bomba la totalitat de les rampes i lloses d'escala inclinades. Inclou la utilització de dúmper amb bomba en cas necessari. Inclòs transport i lloguer de tota la màquina necessària. Inclou el transport i moviment vertical i horitzontal dels materials en obra, inclòs càrrega i descàrrega dels camions. Inclou col·locació, vibrat i curat del formigó. Inclòs protecció fins la finalització de les obres envers accions mecàniques no previstes en el càlcul. Inclou neteja final i retirada de escombraries a abocador (inclòs càrrega, transport, descarrega i cànon de vertit). Inclou part proporcional de bastides i tots el mitjans auxiliars necessaris. Amidament segons documentació gràfica de projecte. Inclou totes les feines addicionals per executar l'estructura sota coberta: mitjans d'elevació addicionals, maquinària pel transport horitzontal i vertical dels materials, transport manual, càrregues a diferents nivells per acopis interiors, etc. (P - 67)	18,89	702,688	13.274,48
6	E4D11112	M2	Muntatge i desmuntatge d'encofrat metàl·lic per pilars de secció rectangular o circular fins a 5 m d'altura entre forjats mitjançant sistema ULMA o similar, per qualsevol diàmetre i dimensions, per quedar vist, inclòs apuntalaments, peces de cantonades per enxamfranats i especejament segons direcció d'obra. Tot segons plànols i direcció d'obra. Inclou totes les feines addicionals per executar l'estructura sota coberta: mitjans d'elevació addicionals,			

euros

PRESSUPOST

Pàg.: 11

		maquinària pel transport horitzontal i vertical dels materials, transport manual, càrregues a diferents nivells per acopis interiors, etc. (P - 62)				
7	G4ZZ2100	dm3	Base d'anivellament amb morter de ciment 1:4, elaborat a l'obra amb formigonera de 165 l, col·locat manualment (P - 175)	0,16	243.084,833	38.164,32
8	E4D101D7	M2	Muntatge i desmuntatge d'una cara d'encofrat sobre el terreny per a llosa massissa de forjats, de qualsevol gruix, per deixar el formigó vist, a base de tauler horitzontal de fusta de pi i tauler horitzontal fenòlic. S'inclou matavius, tapes i formació de pendents. Inclou part proporcional de tapes laterals (amidament de superfície teòrica en contacte amb el formigó). Inclou col·locació de bastides, neteja acurada dels taulers i plafons abans de col·locar-los, execució dels forats de pas per instal·lacions i per elevador provisional de càrregues, realització de junts de construcció i dilatació, tapaments dels junts irregulars de l'encofrat amb fusta. Inclou la formació de trenca-aigües en tot el perímetre del forjat de coberta a 3 cms de la pantalla, tot segons els plànols de detall. Inclou formació de pendent perimetral, en la cara superior dels forjats, fins un 20%, per l'evacuació de les aigües, en un ample de 30 cm, tot segons plànol de detall. Inclou la col·locació de volanderes planes de plàstic amb concavitat inferior, per marcar la situació dels passadors de dilatació, tot segons plànol de detall. (P - 61)	6,25	3.040,761	18.998,67
9	E4D101D3	M2	Muntatge i desmuntatge d'una cara d'encofrat per llosa massissa de forjats interiors i de coberta, de qualsevol gruix, per deixar el formigó vist amb sistema d'encofrat i apuntalament horitzontal recuperable d'alumini tipus CC4 de ULMA, amb tauló horitzontal fenòlic i puntals d'alumini. Inclou tot el sistema d'encofrat, constituït per caps de puntals, vigues, transversals d'estanqueïtat, panells, puntals, i tots els elements exigits pel sistema CC4 de ULMA. S'inclou l'espejament segons direcció d'obra, apuntalaments, matavius, tapes i formació de pendents. Inclou part proporcional de tapes laterals (amidament de superfície teòrica en contacte amb el formigó). Inclou col·locació de bastides, neteja acurada dels taulers i plafons abans de col·locar-los, execució dels forats de pas per instal·lacions i per elevador provisional de càrregues, realització de junts de construcció i dilatació, tapaments dels junts irregulars de l'encofrat amb fusta. Inclou la formació de trenca-aigües en tot el perímetre del forjat de coberta a 3 cms de la pantalla, tot segons els plànols de detall. Inclou formació de pendent perimetral, en la cara superior dels forjats, fins un 20%, per a l'evacuació de les aigües, en un ample de 30 cm, tot segons plànol de detall. Inclou la col·locació de volanderes planes de plàstic amb concavitat inferior, per marcar la situació dels passadors de juntes de dilatació, tot segons plànol de detall. Inclou totes les feines addicionals per executar l'estructura sota coberta: mitjans d'elevació addicionals, maquinària pel transport horitzontal i vertical dels materials, transport manual, càrregues a diferents nivells per acopis interiors, etc. (P - 59)	24,45	2.804,045	68.567,31
10	E4D101D4	M2	Muntatge i desmuntatge d'una cara d'encofrat amb tauló fenòlic per deixar el formigó vist amb sistema d'encofrat tipus ULMA o similar, per sostre de rampes i lloses d'escales interiors o de coberta inclinades, inclou espejament segons direcció d'obra, apuntalaments, matavius, tapes i repercussió per encofrat de graons. Inclou part proporcional de tapes laterals (amidament de superfície teòrica en contacte amb el formigó). Inclou col·locació de bastides, neteja acurada dels taulers i plafons abans de col·locar-los, execució dels forats de pas per instal·lacions, realització de junts de construcció i dilatació, i tapaments dels junts irregulars de l'encofrat amb fusta. Inclou totes les feines addicionals per executar l'estructura sota coberta: mitjans d'elevació addicionals, maquinària pel transport horitzontal i vertical dels materials, transport manual, càrregues a diferents nivells per acopis interiors, etc. (P - 60)	23,19	603,432	13.996,00
11	E4B11410	KG	ACER EN ARMAT B-500-S PER TOT TIPUS D'ESTRUCTURES, PANTALLES, MURS, BIGUES, MICROPILONS, SOSTRES, LLOSES, PILARS, BIGUES, JÀSSERES, FONAMENTS, ETC. (LÍMIT ELÀSTIC NO INFERIOR A 500 N/MM2). INCLOS EL DOBLEGAMENT, SOLDATGE, SEPARADORS I PÈRDUES PER TALL DE LES BARRES I SOLAPAMENTS ADIENTS. INCLOS TOTS ELS RIGIDITZADORS NECESSARIS PER EVITAR DEFORMACIONS DE LES ARMADURES DURANT LES FEINES DE COL·LOCACIÓ.	0,73	318.273,642	233.612,85

euros

PRESSUPOST

Pàg.: 12

		INCLOS ELS MUNTATGES EN ZONES AMB CORBATURA. INCLOS LA FORMACIÓ DE FINESTRES EN PANTALLES PER PASSOS DE INSTAL·LACIONS O PER DEFINICIÓ GEOMÈTRICA. INCLOS LA COL·LOCACIÓ DE PASSATUBS PER PASSOS DE INSTAL·LACIONS. INCLOS LA COL·LOCACIÓ D'ENCOFRATS PER FORMACIÓ DE FORATS DE QUALEVOL DIMENSIÓ. S'INCLOUEN ELS TREBALLS DE LLIGADURA DE LES BARRES PER PAS DE INSTAL·LACIONS. INCLOU EL TRANSPORT I MOVIMENT VERTICAL I HORITZONTAL DELS MATERIALS EN OBRA, INCLÒS CÀRREGA I DESCÀRREGA DELS CAMIONS. INCLOU TOTES LES FEINES ADDICIONALS PER EXECUTAR L'ESTRUCTURA SOTA COBERTA: MITJANS D'ELEVACIÓ ADDICIONALS, MÀQUINARIA PEL TRANSPORT HORITZONTAL I VERTICAL DELS MATERIALS, TRANSPORT MANUAL, CÀRREGUES A DIFERENTS NIVELLS PER ACOPIS INTERIORS, ETC. (P - 54)				
12	E4B1P111	u	Taladre en mur pantalla o mur de contenció d'una profunditat mínima de 30 cm, replenat amb producte químic específic i col·locació d'armadura, segons plànols d'estructura, per tal de connectar els forjats interiors amb el mur pantalla. S'inclouen tot els mitjans necessaris, un taladre cada 30 cm de perímetre de pantalla o mur perimetral, reblert amb producte químic específic tipus HILTI HIT RE-500, col·locació d'armat 1 rodó d. 12 l= 80 cm cada 30 cm amb inclinació 15°, neteja, pintat amb resines epoxi i posterior vertit de formigó. L'armat es farà amb rodó corrugat d'acer inoxidable. Amidament per unitat de taladre. Inclòs el repicat de les pantalles o murs de contenció necessari. Tot segons plànols i indicacions de la D.F. (P - 55)	7,66	1.373,000	10.521,30
13	E1Y1B22F	u	Perforació en forjat de formigó armat per a formació de passaforjats fins a 200 mm de diàmetre nominal, amb qualsevol gruix de forjat, amb broca de diamant intercambiable. Inclòs segellat amb cordó cel·lular de polietilè i masilla elàstica anticarburant. Tot acabat segons plànols i indicacions de la D.F. (P - 21)	74,48	37,000	2.755,83
14	E1YND32F	u	Perforació en forjat de formigó armat per a formació de passaforjats fins a 500 mm de diàmetre nominal, amb qualsevol gruix de forjat, amb broca de diamant intercambiable. Inclòs segellat amb cordó cel·lular de polietilè i masilla elàstica anticarburant. Tot acabat segons plànols i indicacions de la D.F. (P - 23)	106,40	5,000	532,02
15	EE11SREC	M2	Recrescut de paviment per rampes en soterrani inferior o forjat de coberta, mitjançant formigó HM-20, amb un gruix mig de 10-50 cm, amb acabat remolinat mecànic. Inclou tots els mitjans necessaris per a la seva correcta execució. Tot segons plànols de detall. (P - 121)	19,94	32,171	641,49
16	E4B1P120	u	FORMACIÓ DE JUNTA DE DILATACIÓ EN FORJAT INTERIOR MITJANÇANT PASSADOR TIPUS EDING GOUJON CRET-124, AMB SEPARACIÓ SEGONS PLÀNOLS, ANCORAT AL "ZUNCHO" DE VORA SEGONS PLÀNOLS D'ESTRUCTURA. S'INCLOU EL PASSADOR, LA CAMISA DE DILATACIÓ, EL POSSICIONADOR, LA PLACA DE CENTRATGE, L'ARMAT ABRAÇADORA, TOTA L'ARMADURA DEL "ZUNCHO" DE VORA LONGITUDINAL I TRANSVERSAL, I TOTS ELS MITJANS NECESSARIS. AMIDAMENT PER UNITAT DE PASSADOR (MASCLE I FEMELLA). INCLOSOS TOTS ELS ELEMENTS NECESSARIS PER FORMACIÓ JUNTA DE DILATACIÓ. TOT SEGONS PLÀNOLS I INDICACIONS DE LA D.F. (P - 57)	61,30	50,000	3.065,20
17	E4B1P130	u	FORMACIÓ DE JUNTA DE DILATACIÓ EN FORJAT DE COBERTA MITJANÇANT PASSADOR TIPUS PLAKABETON TITAN I-40-0, AMB SEPARACIÓ SEGONS PLÀNOLS, ANCORAT AL "ZUNCHO" DE VORA SEGONS PLÀNOLS D'ESTRUCTURA. S'INCLOU EL PASSADOR, LA CAMISA DE DILATACIÓ, EL POSSICIONADOR, LA PLACA DE CENTRATGE, L'ARMAT ABRAÇADORA, TOTA L'ARMADURA DEL "ZUNCHO" DE VORA LONGITUDINAL I TRANSVERSAL, I TOTS ELS MITJANS NECESSARIS. AMIDAMENT PER UNITAT DE PASSADOR (MASCLE I FEMELLA). INCLOSOS TOTS ELS ELEMENTS NECESSARIS PER FORMACIÓ JUNTA DE DILATACIÓ. TOT SEGONS PLÀNOLS I INDICACIONS DE LA D.F. (P - 58)	178,14	132,000	23.514,48

euros

PRESSUPOST

Pàg.: 13

NUM. CODI	UA	DESCRIPCIÓ	PREU	AMIDAMENT	IMPORT	
TOTAL	Capítulo	02.05			754.941,76	
Obra	02	Pressupost Aparcament Oest				
Capítulo	06	JUNTS I IMPERMEABILITZACIÓ				
1	EK11PA01	m	Formació de junt de dilatació en forjat de coberta amb poliestirè expandit de mitja densitat en tota l'alçada de la junta en vertical, junt de pvc "expandite" model "supercast h" estanc tipus water stop 500 x 6 mm, cordó de polietilè, segellat amb polímer líquid, impermeabilització amb emulsió asfàltica modificada tipus prenotech, projectada a màquina i un gruix aproximat de 3 mm en un ample de 25 cm al llarg de la junta. Immediatament col·locació de banda de pvc d'alta resistència (Hypalon) de 20 cm d'ample, acabat amb nou tractament de Prenotech en un ample de 25-35 cm al llarg de tota la junta, amb armat específic, geotextil i aparell de junta galvanitzada, tot acabat. Tot segons plànols i indicacions de la DF. (P - 137)	37,35	59,717	2.230,13
2	EK110077	m	Formació de junt de dilatació en forjats in situ, inclòs perfils L 60 x 60 x 6 d'acer galvanitzat, junt d'estanqueitat, segellat, junt de pvc "expandite" model "supercast h" estanc tipus water stop 500 x 6 mm, poliestirè expandit de mitja densitat en tota la vertical de la junta, tot acabat segons plànols. Inclou el bisellat dels cantells del forjat. Inclòs el subministre i la col·locació d'una xapa d'acer galvanitzat de 3 mm de gruix, de 30 cm d'amplada, amb els cantells amb pendent en una franja de 5 cm, i amb forats al tresbolillo, cada 30 cm, amb forma ovalada, inclou els cargols per collar-los al forjat. Tot segons plànols i indicacions de la DF. (P - 135)	27,03	52,853	1.428,72
3	EK110058	m2	Impermeabilització de tauler de coberta, amb emulsió asfàltica modificada amb polímer tipus prenotech, projectada a màquina i un gruix aprox. de 3 mm. Incloent-hi protecció primària amb malla geotèxtil anticontaminant de 150 gr/m2, i posterior capa de morter de ciment portland de 3 cm de gruix, situada en la part superior. Inclòs impermeabilització del perímetre exterior de la llosa, fins 20 cm per sota de la biga de coronació, protegida amb lamina tipus delta, mimbells en elements ascendents, tot acabat segons plànols. Amidament efectuat en projecció horitzontal. Inclòs col·locació de làmina de neoprè d'uns 3 mm de gruix sobre les juntes de dilatació de coberta, recolzada sobre la llosa de formigó, per sobre del segellat amb polímer líquid, d'uns 30 cm d'amplada i després per damunt s'hi posarà l'emulsió asfàltica. Tot segons plànols i indicacions de la DF. (P - 134)	24,20	4.119,512	99.696,31
4	EE11SFIX	M3	FORMIGÓ PER A PROTECCIÓ DE LA IMPERMEABILITZACIÓ DE 5 CM DE GRUIX, HA-25, DE CONSISTÈNCIA PLÀSTICA I GRANDÀRIA MÀXIMA DEL GRANULAT 25 MM, AMB ACABAT DE LA SUPERFÍCIE AMB REGLE VIBRANT I CURAT EMPRANT ARPILLERES O DISPOSITIUS SIMILARS. TOTALMENT ACABAT SEGONS PLEC. INCLÒS BOMBA DE FORMIGONAT. (P - 119)	62,87	220,217	13.844,82
5	EE11SARM	M2	MALLA ELECTROSOLDADA DE BARRES CORRUGADES PER FORMIGÓ DE PROTECCIÓ, D'ACER AEH 500T DE LÍMIT ELÀSTIC 5100 KP/CM2, 15X15X6, TOTALMENT COL·LOCAT EN ARMADURA, INCLOENT TOTS ELS SOLAPAMENTS NECESSARIS. (P - 118)	2,38	4.408,076	10.508,85
6	EK11JULZ	m	Formació de junta d'estanqueitat entre la coronació dels murs perimetrals i el forjat de coberta, mitjançant un cordó hidroexpansiu adherit totalment al suport model "swellseal mastic" de "katorce" o similar. La mateixa solució es realitzarà entre la biga coronació i els murs perimetrals, i entre els fonaments i els murs perimetrals. Tot segons plànols i indicacions de la DF. (P - 136)	7,29	1.018,443	7.422,41
7	ER11ES01	m	Tractament de tub d'injecció de resines per a impermeabilització de juntes de formigonat a llosa de fonaments, a la connexió llosa de fonaments-pantalla, entre biga de coronació i pantalla, entre coberta i biga de coronació. Subministrament i col·locació de tub d'injecció de resines de poliuretà aprox. al centre del cantell de l'element de	14,47	1.071,298	15.503,82

euros

PRESSUPOST

Pàg.: 14

8	EC1110I01	m	Segellat mitjançant la injecció de resines de poliuretà per a impermeabilització de juntes de formigonat a llosa de fonaments, a la connexió llosa de fonaments-pantalla, entre biga de coronació i pantalla, entre coberta i biga de coronació. Inclou preparació dels dos extrems dels trams de tub col·locats, col·locació d'injector i injecció de resines fins a aconseguir el segellat total de la junta. (P - 103)	8,26	535,649	4.425,53
9	ER1110AX	m	Subministrament i col·locació de massilla hidroexpansiva per segellar. Incloses totes les feines adients per garantir la seva correcta i completa col·locació. (P - 151)	9,11	31,270	284,78
10	ERL11001	m3	Reblert amb formigó cel·lular per formació de pendents de coberta, constituït per morter alleugerit de ciment CEM II/A-P 32,5 R y àrid lleuger tipus Arlita F-3, (dosificació 1/6) M 5 segons norma UNE-EN 998-2, confeccionat amb formigonera de 250 l, per a suportar les càrregues i sobrecàrregues pròpies de la coberta. Inclòs acabat remolinat. (P - 155)	81,72	18,219	1.488,82
11	E821111X	m2	Subministrament i aplicació d'impermeabilització amb Prenoplast i una dosificació de 25 Kg/m2. (P - 74)	11,30	62,284	703,68
12	E911232B	M3	Subministrament i col·locació d'enmatcat de pedra drenant en bancada entre solera i pantalla, tipus 20-40, rentada, amb un ample aproximat de 60 cm, i una profunditat aproximada de 30 cm. Inclou tots els mitjans necessaris per a la seva correcta execució. Tot segons plànols de detall. (P - 75)	17,56	110,759	1.944,49
13	E2111110	m2	Impermeabilització de canal existent entre pantalla i els forjats interiors i solera, amb dues capes d'emulsió asfàltica modificada amb polímers tipus prenotech, projectada a màquina i un gruix aprox. de 3 mm. Inclou tots els mitjans necessaris per a la seva correcta execució. Tot segons plànols i indicacions de la DF. (P - 24)	8,93	637,790	5.697,38
14	ENK1ADR2	m2	Subministrament i col·locació de làmina Enkadrain tipus CKL, amb filtre impermeabilitzat, col·locada al intradós de les pantalles, de 25 cm d'amplada al llarg de tota la junta vertical entre moduls de pantalla, en la seva part inferior envoltarà al tub dren situat sota la solera. Inclou els mitjans auxiliars necessaris per a la seva correcta col·locació. Tot segons plànol de detall. (P - 148)	12,11	250,924	3.038,19
15	ERESPANT	m	Fressat de les juntes de les pantalles, consistent en la formació d'una regata de 5x5 cm aproximadament amb mitjans mecànics, deixant la junta sanejada de tot tipus de formigons disgregats, coqueres, llots, etc. S'inclou l'acabat sorrejat d'aigua a pressió de la junta. (P - 154)	4,34	1.006,572	4.364,50
16	EM11PJUN	m	Aplicació de impermeabilització de junta entre mòduls de murs perimetrals, consistent en l'aplicació de lletada de morter Vandex Super, impermeable i penetrant, reomplert de la junta fresada de la pantalla amb morter de ciment Portland dosificat 1:3 i acabat de reforç amb una nova capa de morter Vandex Super. S'inclou el tapat de les possibles entrades d'aigua amb morter Vandex PLug. (P - 147)	17,21	690,472	11.883,71
17	ELESAQUA	M2	ESPOLVOREJAT AMB PRODUCTE TIPUS "XYPEX CONCENTRAT", AMB UNA DOTACIÓ MÍNIMA DE 1 KG/M2, APLICAT SOBRE EL FORMIGÓ DE NETEJA, AMB L'ARMADURA JA COL·LOCADA I PREVI AL VERTIT DEL FORMIGÓ. INCLOENT IMPERMEABILITZACIÓ DE LA CARA SUPERIOR DE LA LLOSA AMB PRODUCTE TIPUS "XYPEX CONCENTRAT", APLICAT EN UNA MA, AMB UNA DOTACIÓ MÍNIMA DE 1 KG/M2. (P - 145)	11,45	2.498,485	28.605,15
18	E611U0VS	u	Impermeabilització del fossat de l'ascensor i del pou de recollida d'aigües, amb imprimació de pont d'unió de XYPEX Concentrate, formació de mitges canyes de tots els angles rectes amb morter sense retracció aditivat amb Xypex Admix C-1000 i posterior aplicació en la totalitat de la superfície de murs i llosa d'una capa de Xypex Concentrate (dotació 1kg/m2). (P - 70)	1.086,74	2,000	2.173,48
19	ERESPAN1	m2	Fressat de paraments verticals interiors de pantalles amb mitjans mecànics, deixant el parament sanejat de tot tipus de formigons disgregats, coqueres, llots, etc. S'inclou l'acabat sorrejat d'aigua a pressió del parament. (P - 153)	6,47	3.471,264	22.441,72

euros

PRESSUPOST

Pàg.: 15

20	E611U010	m2	Impermeabilització dels paraments verticals interiors de pantalles amb l'aplicació mitjançant projecció de dues capes de morter impermeable tipus Xypex Concentrado, Vandex o similar, amb un consum aproximat de 4 kg/m2 en funció de l'estat del suport. S'inclou el tractament previ de neteja, amb aigua a alta pressió de tota la superfície a tractar, fins deixar la totalitat dels poros oberts del parament de formigó. (P - 69)	9,76	3.471,459	33.888,38
21	ELESHUEV	M2	MEMBRANA DE POLIETILÉ D' ALTA DENSITAT(HDPE) EN FORMA DE NÒDULS, MODEL DRENTX 500 BASE DE TEXSA O SIMILAR, PER A PRESIONS SUPERIORS A 8T/M2 I ALTURA MÍNIMA DE NÒDULS 4 CM. (P - 146)	7,22	3.715,320	26.813,46
22	ET11FOR5	m2	Subministrament i col·locació de junt tipus nervometal per a junts de treball de lloses. (P - 157)	2,82	85,221	240,49

TOTAL	Capítulo	02.06	298.628,82
--------------	-----------------	--------------	-------------------

Obra	02	Pressupost Aparcament Oest
Capítulo	07	SANEJAMENT

NUM. CODI	UA	DESCRIPCIÓ	PREU	AMIDAMENT	IMPORT	
1	EDD1A000	u	Construcció pou de bombeig per a aigües pluvials, segons plànol, inclòs excavació, encofrats, armat, formigó, pericó d'entrada, pericó de claus de pas, tapes, tubs guia d'acer galvanitzat, arrebossat impermeabilitzant, passamurs, connexions, etc. totalment acabat. (P - 117)	1.708,95	1,000	1.708,95
2	ED11APOU	u	Construcció de pou de connexió de tubs de sortida del pou de bombes al clavegueró de connexió a la claveguera, amb paret de maó arrebossat i lliscat interiorment, solera de 25 cm de gruix de formigó HM-20, tapa de fosa dúctil tipus D-400, pates de baixada de polipropilè, inclòs excavació en terres de qualsevol tipus, càrrega sobre camió, apuntament i entibament necessaris, transport a l'abocador, tub de PVC de diàmetre 40 cm fins enllaçar amb la claveguera general, connexió a claveguera i pou, rebliment amb formigó fins a 10 cm per sobre del tub i de sauló la resta i connexió dels tubs d'impulsió. Tot segons plànols i indicacions de la DF. (P - 107)	245,13	1,000	245,13
3	ED117FC3	U	OBRA CIVIL DE CONNEXIÓ A CLAVEGUERA PÚBLICA, INCLOSA LA DEMOLICIÓN DE PAVIMENT EXISTENT, L'EXCAVACIÓ I TOTA L'OBRA CIVIL NECESSARIA, COL·LOCACIÓ DE CANONADA I FORMIGONAT FINS A 10CM PER SOBRE LA GENERATRIU DEL TUB, REBLERT AMB MATERIAL SELECCIONAT, I FINS I TOT LA REPARACIÓ DE PAVIMENTS, TALLS DE CARRER, SENYALITZACIÓ, I TREBALLS NOCTURNS I FESTIUS. (P - 106)	376,68	4,000	1.506,72
4	E611ACO1	ml	Canaleta de drenatge per a recollida d'aigües pluvials tipus acodrain o similar de formigó polímer amb bastidor integrat i reixeta collada de fundició, inclòs subministrament i col·locació de base de formigó h-150, excavació de rasa i reblert, càrrega i transport a l'abocador del material sobrant, inclòs subministrament i col·locació i connexió a la xarxa. (P - 68)	36,68	16,433	602,73
5	EZ110148	u	Subministre i instal·lació de bunera sifònica telescòpica d'acer inoxidable AISI 316, de mides 200x200mm i 80 mm d'alçada, embeguda en forjat o paviment. Inclou tot el repicat necessari, totalment acabat, inclòs marc, tapa i connexió a xarxa de sanejament i drenatge. Tot segons plànols i indicacions de la DF. (P - 160)	214,79	13,000	2.792,26
6	EZ111148	u	Murri d'acer galvanitzat, inclouent tub de desguàs amb diàmetre de 20 cm., inclòs connexió a xarxa, totalment instal·lat. (P - 161)	25,54	12,000	306,49
7	ED7F12D1	u	Desguas d'aparell sanitari de tub de pvc, serie c de d 40 mm, fins a baixant, caixa o claveguero. (P - 112)	18,44	4,000	73,74
8	ED7F8125	m	Baixant amb tub de pvc, sèrie c de d 125 mm, incloues les peces especials i fixat mecànicament amb brides, inclosa la part proporcional d'abraçadores, colzes, derivacions, etc. (P - 113)	12,45	150,246	1.870,11

euros

PRESSUPOST

Pàg.: 16

9	EZ110028	u	Protecció metal·lica per baixants, totalment instal·lada segons plànol. (P - 159)	59,02	7,000	413,15
10	ED7FA016	m	Subministrament i col·locació de tub de drenatge de PVC ranurat per la seva meitat superior, de diàmetre 160 mm, col·locat perimetral en la junta entre la pantalla i la solera. Inclòs la formació d'un llit de formigó d'assentament fck>150 Kp/cm2, de 5 cm de gruix, i la protecció dels laterals fins l'alçada de l'eix. Inclòs el teixit enkadrain disposat sobre la canonada i el cobriment amb material filtrant. Inclòs els mitjans auxiliars necessaris per a la seva correcta col·locació. Tot segons plànols de detall i completament acabat. (P - 115)	8,88	429,610	3.816,23
11	ED7FA001	m	Claveguera de pvc, de 300 mm de diàmetre, inclouent la protecció amb formigó HM-15 fins 10 cm per sobre de la clau del tub. Col·locat embegut dins la llosa de fonamentació, inclòs part proporcional de brides, colzes, accessoris, etc. (P - 114)	36,71	464,824	17.062,29
12	ED210050	u	Subministre i instal·lació de pericó amb bunera sifònica telescòpica d'acer inoxidable AISI 316 de mides 200x200mm i 80 mm d'alçada, a peu de baixant, embegut en paviment, llosa o forjat, totalment acabat. Inclou tota l'excavació i repicat necessaris, el marc, tapa i connexió a la xarxa de sanejament i drenatge. Inclouent la formació del pericó en la llosa de fonamentació. Tot segons plànols i indicacions de la D.F. (P - 109)	304,25	21,000	6.389,17
13	ED21PA03	u	Subministre i instal·lació de pericó de connexió inclouent bunera sifònica telescòpica en cas necessari, d'acer inoxidable AISI 316, de mides 200x200mm i 80 mm d'alçada, embegut en paviment, llosa o forjat, totalment acabat. Inclou tota l'excavació i repicat necessaris, el marc, tapa i connexió a la xarxa de sanejament i drenatge. Inclouent la formació del pericó en la llosa de fonamentació. Tot segons plànols i indicacions de la D.F. (P - 111)	109,91	19,000	2.088,27
14	ED210150	u	Subministre i instal·lació de pericó amb bunera d'acer inoxidable AISI 316 de mides 200x200mm i 80 mm d'alçada, a peu de baixant, embegut en paviment, llosa o forjat, totalment acabat. Inclou tota l'excavació i repicat necessaris, el marc, tapa i connexió a la xarxa de sanejament i drenatge. Inclouent la formació del pericó en la llosa de fonamentació. Tot segons plànols i indicacions de la D.F. (P - 110)	121,66	2,000	243,32
15	EZ1189B2	m	Subministre i instal·lació de bunera embeguda exterior, de 30 o 40 cm d'amplada, en forjat o terreny, inclòs marc i reixa amb religa de 15x15, impermeabilització de la cubeta i connexió a xarxa d'evacuació. Inclou tot el repicat necessari. Totalment acabada segons plànols. (P - 163)	156,78	9,390	1.472,15
16	EZ1189B1	m	Subministre i instal·lació de bunera embeguda interior, de 30 cm d'amplada, en forjat, inclòs marc i reixa amb religa de 15x15, impermeabilització de la cubeta i connexió a xarxa d'evacuació. Inclou tot el repicat necessari. Totalment acabada segons plànols. (P - 162)	135,74	7,825	1.062,13

TOTAL	Capítulo	02.07	41.652,84
--------------	-----------------	--------------	------------------

Obra	02	Pressupost Aparcament Oest
Capítulo	08	TANCAMENTS

NUM. CODI	UA	DESCRIPCIÓ	PREU	AMIDAMENT	IMPORT	
1	E1110043	ml	Formació de canal drenant en el peu de la cambra entre el mur pantalla i l'envà, segons plànol. s'hi inclou la neteja, l'impermeabilització amb cautxú líquid vulcanitzable a l'aire, aplicat en les mateixes condicions i capes que la impermeabilització de la coberta, la peça de teixit drenant tipus enkadrain, el material drenant i la neteja del morter caigut damunt d'aquest material, després i durant el procés d'execució de l'obra, tot segons plànol. (P - 11)	7,45	374,832	2.793,62
2	E111HSAK	m2	Paredó de 10 cm de gruix, de totxana de 29x14x10 cm, per a revestir, col·locada amb morter mixt 1:2:10/165 l. En les parets de les càmeres de les pantalles es faran juntes verticals cada 14 metres. Les càmeres	13,56	2.241,631	30.401,00

euros

PRESSUPOST

Pàg.: 17

NUM. CODI	UA	DESCRIPCIÓ	PREU	AMIDAMENT	IMPORT	
3	E111U5AK	m3	es ventilaran mitjançant maons calats situats en la part superior i inferior. (P - 15)			
				136,02	5,268	716,56
4	E121B51K	m2	Paret de 14 cm de gruix, per tancament, de totxana de 29x14x10 cm, per a revestir, fins a una alçada de 5 m, col.locada amb morter mixt 1:2:10/165 l. (P - 17)			
				24,57	733,232	18.011,84
5	E411GPAX	m2	Paredó recolzat divisor de 7 cm de gruix, de totxana de 29x14x7 cm, per a revestir, col.locat amb morter mixt 1:2:10, elaborat a l'obra amb formigonera de 165 l. (P - 51)			
				13,29	5,227	69,46
6	EJ112121	u	Recinte per a ubicació dels conjunts de protecció i mesura CPM, amb marc i portes metal.liques, folrades amb el material de revestiment del conjunt de la paret. amb pany tipus companyia electrica. totalment acabat segons planol. El recinte disposarà de porta de dues fulles plegables, que obriran de manera que no envaeixin més de 60 cm de vorera. Les portes tindran tres frontisses per subjectar-les al marc. El recinte disposarà de 2 reixes de ventilació (una a dalt i una a baix) de lamel.les horitzontals, de dimensions aproximades 30x20 cm. (P - 132)			
				1.195,23	2,000	2.390,46

TOTAL	Capítulo	02.08	54.382,94
--------------	-----------------	--------------	------------------

Obra	02	Pressupost Aparcament Oest
Capítulo	09	PAVIMENTS I REVESTIMENTS

NUM. CODI	UA	DESCRIPCIÓ	PREU	AMIDAMENT	IMPORT	
1	EE11SFIY	M3	SUBMINISTRE , VERTIT, ESTESA I NIVELACIÓ DE FORMIGÓ PER A SOLERES HA-25, DE GRUIX 15 CM, DE CONSISTÈNCIA PLÀSTICA I GRANDÀRIA MÀXIMA DEL GRANULAT 25 MM, AMB FLUIDIFICANT TIPUS RINOL ROC FLUID. INCLOU SUBMINISTRE I INCORPORACIÓ AL FORMIGÓ DE FIBRES SINTÈTIQUES AMB UNA CUANTIA SUPERIOR O IGUAL ALS 600 GR/M3. INCLOU ACABAT DE LA SUPERFÍCIE AMB REGLE VIBRANT I FRATASSAT MECÀNIC. INCLOU ALLISSAT I PULIT MECÀNIC DE LA SUPERFÍCIE ACABADA. INCLOU CURAT DEL FORMIGÓ AMB PRODUCTE ESPECÍFIC TIPUS RINOL ROC CURE II, EMPRANT ARPILLERES O DISPOSITIUS SIMILARS. TOTALMENT ACABAT SEGONS PLEC. INCLÒS BOMBA DE FORMIGONAT. INCLOU COMPROBACIÓ DE NIVELLS I PROTECCIÓ DE LES PARETS. INCLOU DESOLIDARITZACIÓ PERIFÈRICA MITJANÇANT PRODUCTE TIPUS FONPEX 0,5 CM, DE GRUIX, RODJ DE 20 CM D'ALTURA. INCLOU ENCOFRAT I DESENCOFRAT DE TOTES LES JUNTES DE CONSTRUCCIÓ QUE DETERMINI LA DF, INCLOENT COL.LOCACIÓ DE PASSADORS DE DIÀMETRE 12 MM. TOT SEGONS PLÀNOLS I INDICACIONS DE LA DF. INCLOU TOTES LES FEINES ADDICIONALS PER EXECUTAR L'ESTRUCTURA SOTA COBERTA: MITJANS D'ELEVACIÓ ADDICIONALS, MÀQUINARIA PEL TRANSPORT HORITZONTAL I VERTICAL DELS MATERIALS, TRANSPORT MANUAL, CÀRREGUES A DIFERENTS NIVELLS PER ACOPIES INTERIORS, ETC. (P - 120)			
				80,35	488,264	39.232,99
2	E21119U0	m	Tall amb serra de disc de solera de formigó per definir juntes de retracció, fins a una fondària de 40 mm, tot acabat segons plànols. (P - 25)			
				1,23	1.377,646	1.688,99
3	EEL1PPPP	M2	ACER B 500 SD DE LÍMIT ELÀSTIC 5100 KP/CM2 EN MALLA ELECTROSOLDADA DE BARRES CORRUGADES, 150x150x6 MM, TOTALMENT COL.LOCAT EN ARMADURA, INCLOENT TOTS ELS SOLAPAMENTS NECESSARIS. INCLOU TOTES LES FEINES ADDICIONALS PER EXECUTAR L'ESTRUCTURA SOTA COBERTA: MITJANS D'ELEVACIÓ ADDICIONALS, MÀQUINARIA PEL TRANSPORT HORITZONTAL I VERTICAL DELS MATERIALS, TRANSPORT MANUAL, CÀRREGUES A DIFERENTS NIVELLS PER ACOPIES INTERIORS, ETC. (P - 129)			
				2,61	2.872,895	7.506,87

euros

PRESSUPOST

Pàg.: 18

NUM. CODI	UA	DESCRIPCIÓ	PREU	AMIDAMENT	IMPORT	
4	E8111131	M2	ARREBOSSAT MESTREJAT SOBRE PARAMENT VERTICAL INTERIOR, FINS A 3,00 M D'ALÇÀRIA, COM A MÀXIM, AMB MORTER DE CIMENT 1:4, ELABORAT A L'OBRA AMB FORMIGONERA DE 165 L, AMB ACABAT REMOLINAT. (P - 73)			
				8,69	2.805,976	24.386,74
5	EE111S67	M	VORADA RECTA O CORBA DE PECES DE FORMIGÓ, DE 8X20X100 CM, REJUNTADA AMB MORTER MIXT 1:2:10/165 L, EN INTERIOR D'APARCAMENT, TOTALMENT ACABADA SEGONS PLANOLS. (P - 123)			
				12,86	177,475	2.281,44
6	E9E1132G	m2	PAVIMENT DE PANNOT GRIS DE 20X20X4, CLASSE 1A, TIPUS 2 SOBRE SUPORT DE 3 CM DE SORRA, COL.LOCAT A TRUC DE MACETA AMB MORTER MIXT 1:1:10 ELABORAT A L'OBRA AMB FORMIGONERA DE 165 L I BEURADA DE CIMENT PORTLAND. (P - 77)			
				13,48	12,231	164,84
7	EDC1U250	m2	Paviment interior antilliscant de rajola de gres porcellànic premat de forma quadrada, de 40x40 cm, del tipus marca TAU Ceràmica model Nice de color gris clar o similar, col.locat a l'estesa amb morter adhesiu C1 (UNE-EN 12004) i rejuntat amb beurada CG1 (UNE-EN 13888). (P - 116)			
				39,28	92,013	3.614,09
8	E911V9AK	M	FORMACIÓ D'ESGLAO AMB FORMIGÓ ARMAT O AMB TOTXANA DE 29X14X10 CM, COL.LOCADA I ARREBOSSADA AMB MORTER MIXT 1:2:10, ELABORAT A L'OBRA AMB FORMIGONERA DE 165 L. (P - 76)			
				8,94	127,866	1.142,99
9	ED11ESGL	M	Subministrament i col·locació d'esglaons de gres, del tipus marca TAU Ceràmica model Nice de color gris clar o similar, incloent petjada i contrapejada, mitjançant ciment cola. Antilliscant Classe 2 segons CTE SU. (P - 108)			
				54,26	89,767	4.870,85
10	EP11PGRE	M2	APLACAT DE PARETS AMB RAJOLA DE GRES DE 20 X 20 CM. S'INCLOU LA PREPARACIÓ PRÈVIA DE LES PARETS I ELS MURS DE FORMIGÓ. (P - 150)			
				16,05	429,165	6.888,96
11	E411102A	m2	Cel ras amb plaques de guix laminat per a revestir de 13 mm de gruix, sistema fix amb entramat ocult amb suspensió autoanivelladora de barra roscada. (P - 50)			
				14,57	6,213	90,50

TOTAL	Capítulo	02.09	91.869,26
--------------	-----------------	--------------	------------------

Obra	02	Pressupost Aparcament Oest
Capítulo	0A	SERRALLERIA I FUSTERIA

NUM. CODI	UA	DESCRIPCIÓ	PREU	AMIDAMENT	IMPORT	
1	E1110065	m	Barana d'escala interior segons plànol, amb tub d'acer inoxidable qualitat aisi 316, inclosa la part proporcional dels elements de suport, ancoratge, subjecció, unions amb soldadura amb argon i acabat polit a mirall, totalment instal.lada segons planols. (P - 12)			
				112,33	19,722	2.215,41
2	E1110026	m	Passamà d'acer inoxidable qualitat aisi 316 de 50 mm. de diàmetre, inclosos els suports verticals, elements de subjecció, connexió, acabats, poliment. totalment acabat segons planols. (mesurat en projecció horitzontal). (P - 6)			
				40,85	59,158	2.416,31
3	E1111001	m	Barana de protecció, amb xapa perforada d'acer galvanitzat de secció de doble ona amb característiques aasho, suport ipe 120, passamà de d 50 mm i rodons de d 16 mm, inclòs imprimació i pintura d'acabat, i ancoratge a l'estructura, acabat segons plànol. (P - 13)			
				42,65	26,146	1.115,07
4	E1110027	m	Barana de seguretat, amb perfil d'acer galvanitzat de secció doble ona amb característiques aasho, inclos la part proporcional d'elements de suport ancoratge i subjecció, acabada segons planol. (P - 7)			
				25,78	34,530	890,22
5	E1110032	u	Portes tallafocs de 0,8 m de llum de pas mínim, amb bastiment tipus "z amb pestanya", tancament automàtic amb frontises de gravetat, resistència al foc RF-60, inclòs tapetes segons planols, protecció antioxidant i dues mans d'acabat, inclou tots els ferratges, amb placa identificativa on hi constara la norma a la que esta subjecta, la resistència al foc EI(2)60C5, el número de fabricació i el número			
				212,77	10,000	2.127,67

euros

PRESSUPOST

Pàg.: 19

NUM. CODI	UA	DESCRIPCIÓ	PREU	AMIDAMENT	IMPORT
6	E1110034	u			
		d'assaig a la que haurà d'estar sotmesa, totalment acabada. Inclòs pany de cop i clau mestrejada, i maneta homologada. La porta portarà integrat un sistema de tancament automàtic. Inclou la pintura segons indicacions de plànols. (P - 9)	61,39	9,000	552,51
7	E1110030	u			
		Subministre i col·locació de porta de fusta inclòs ferrament, bastiment, reixeta de ventilació, imprimació i pintura amb 2 mans d'esmalt, totalment instal·lada. Inclòs fulla batent per a porta interior, de fusta per a pintar, de 40 mm de gruix, de cares llises i de fusta xapada, de 80 cm d'amplària i de 210 cm d'alçària. Inclòs pany de cop i clau mestrejada. Inclòs escupitera en la part inferior de la porta, separada 2 cm del paviment, en totes les portes de vestidors. Inclòs molla en totes les portes de serveis. (P - 8)	119,89	3,000	359,66
8	EABG7A62	u			
		Porta d'acer galvanitzat en perfils laminats d'una fulla batent, per a un buit d'obra de 80x215 cm, amb bastidor de tub de 40x20x1,5 mm, planxes llises d'1 mm de gruix i bastiment, pany de cop, acabat esmaltat, col·locada (P - 78)	172,35	2,000	344,70
9	EABGM762	u			
		Porta d'acer galvanitzat en perfils laminats de dues fulles batents, per a un buit d'obra de 150x215 cm, amb bastidor de tub de 40x20x1,5 mm, planxes llises d'1 mm de gruix i bastiment, pany de cop, acabat esmaltat, col·locada (P - 79)	287,08	11,000	3.157,88
10	EEK1DALU	M2			
		REIXA DE VENTILACIÓ DE LÀMEL·LES D'ALUMINI LACAT PER A FAÇANA I/O COBERTA, TOTALMENT INSTAL·LADA SEGONS PLÀNOLS I INSTRUCCIONS DE LA D.F. (P - 125)	257,58	25,000	6.439,38

TOTAL	Capítulo	02.0A	19.618,81
--------------	-----------------	--------------	------------------

Obra	02	Pressupost Aparcament Oest
Capítulo	0B	PINTURES

NUM. CODI	UA	DESCRIPCIÓ	PREU	AMIDAMENT	IMPORT
1	EC110035	m2			
		Pintura plàstica en dues capes a base de plàstic acrílic, en parets i pilars, incloses les franges de colors totalment acabat. Inclou la protecció del terra amb plàstics o similars per evitar les taques damunt del formigó del paviment i part proporcional de numeració de plaques, tot segons plànols. Les parets es pintaran, començant des del terra, amb una franja de color negre fum de 50 cm, una blanca mate de 10 cm i una del color de la planta de 70 cm (Planta -1 Color PANTONE 2995U, Planta -2 Color PANTONE 192 U, Planta -3 Color PANTONE 368 U i Planta -4 Color PANTONE 109 U). Incloses les franjes verticals de 10 cm d'amplada i 50 cm d'alçada per marcar la delimitació de les places. (P - 89)	2,36	3.029,627	7.152,95
2	EC11PA11	m2			
		Pintura plàstica en dues capes en sostres, totalment acabada, s'inclou la protecció del terra amb plàstics o similars per a evitar les taques en el formigó del paviment. mesurat en projecció horitzontal. (P - 99)	2,36	131,209	309,78
3	EC11PA07	m2			
		Pintat en paviments de zona de places i passadissos, amb poliuretà, pintura sense disolvents de dos components, aplicat en una sola capa, inclos emprimació d'adherència i totes les operacions de preparació de la superfície, espolvorejat amb arids de corindó, totalment acabat segons plec. Pintura tipus Paigum poliuretà pintura 100% extracte sec o similar de color gris RAL 7042 en zones places, i en zones de circulació dels següents colors segons la planta, planta -1 color RAL 5017, planta -2 color RAL 3001, planta -3 color RAL 6029 i planta -4 color RAL 1023, amb un consum de 0,25-0,30 Kg/m2. (P - 98)	5,35	5.487,654	29.347,97
4	EC11PAR7	m2			
		Pintat en paviments de zona de rampes, amb poliuretà, pintura sense disolvents de dos components, aplicat en una sola capa, inclos emprimació d'adherència i totes les operacions de preparació de la superfície, espolvorejat amb arids de corindó de 420 micres, totalment acabat segons plec. (P - 100)	6,36	176,521	1.122,50

euros

PRESSUPOST

Pàg.: 20

NUM. CODI	UA	DESCRIPCIÓ	PREU	AMIDAMENT	IMPORT
5	EC11PA01	m			
		Formació de banda continua de 10 cm d'amplada de poliuretà alifàtic, pintada sobre el paviment en dues capes, per marcar la separació entre places i la separació de la zona de circulació. Inclòs prèvia preparació de la superfície. (P - 97)	1,65	2.113,723	3.485,53
6	EC111003	m2			
		Pintat de cebrejat en pasos de vianants no reflexiu, de color blanc, incloent escombrat previ i p.p. de vigilància i senyalització. Inclou plantilles necessàries per a la seva execució i protecció del paviment. (P - 92)	3,94	237,212	935,56
7	EC11A003	m			
		Pintat de vorades de formigó amb clorocautxú de color groc segons PANTONE 012 C. (P - 93)	4,31	169,173	729,47
8	EC110037	u			
		Formació de fletxa segons plànol, sobre paviment, amb pintura de poliuretà alifàtic, prèvia preparació de la superfície. Inclou plantilles necessàries per a la seva execució i protecció del paviment. (P - 90)	12,86	17,000	218,62
9	EC11PA00	u			
		Formació de fletxa mixta segons plànol, sobre paviment, amb pintura de poliuretà alifàtic, prèvia preparació de la superfície. Inclou plantilles necessàries per a la seva execució i protecció del paviment. (P - 96)	13,28	11,000	146,12
10	EC110038	u			
		Formació de símbol de "cedeixi el pas" segons plànol, sobre paviment, amb pintura de poliuretà alifàtic, prèvia preparació de la superfície. Inclou plantilles necessàries per a la seva execució i protecció del paviment. (P - 91)	12,35	3,000	37,04
11	EC11APA0	u			
		Formació de símbol de plaça per a disminuït físic o símbol de cotxe elèctric, en el terra, amb poliuretà alifàtic, prèvia preparació de la superfície, segons plànol. Inclou plantilles necessàries per a la seva execució i protecció del paviment. (P - 94)	15,46	10,000	154,61
12	EC11APA1	u			
		Formació de numeració de plantes, amb numero de 2 m. d'alçada, sobre paret, segons plànol, amb pintura plàstica. (P - 95)	31,57	4,000	126,26
13	EC11PTNP	u			
		Formació de numeració de places, amb pintura blanca mate de poliuretà tipus Paigum o similar, aplicada amb dues mans. Inclou plantilles necessàries per a la seva execució i protecció del paviment. (P - 102)	8,05	229,000	1.843,91
14	EC11PTCP	u			
		Retolació de "cotxe petit" segons plànol, sobre paviment, amb pintura de poliuretà alifàtic, prèvia preparació de la superfície. Inclou plantilles necessàries per a la seva execució i protecció del paviment. (P - 101)	26,26	5,000	131,29

TOTAL	Capítulo	02.0B	45.741,61
--------------	-----------------	--------------	------------------

Obra	02	Pressupost Aparcament Oest
Capítulo	0C	SANITARIS

NUM. CODI	UA	DESCRIPCIÓ	PREU	AMIDAMENT	IMPORT
1	EB11B212	u			
		Subministre i instal·lació de lavabo mural complet de porcel·lana blanca model Victoria ref. 325394 de Roca o similar. Lavabo amb dimensions 520x410 mm, amb sífo corb encastat d'acer inoxidable i registrable marca NOFER, clau de pas individual, aixeta temporitzada de la casa Presto Ref: 34601, mirall de lluna incolora de 5 mm de gruix, accessoris i connexió a baixant. Inclou joc de fixació a paret, dosificació de paper i de sabó. Totalment instal·lat. (P - 80)	204,44	1,000	204,44
2	EB11BB12	u			
		Subministre i instal·lació de inodor de porcel·lana model Victoria ref.344398 de Roca o similar, amb fluxor de la casa Grohe-Dal Ref. 37139, amb clau de pas individual, amb sífo corb encastat d'acer inoxidable i registrable marca NOFER, mecanismes, seient, tapa, manguito evacuació, accessoris i connexió a baixant. Inclou tot el material i mà d'obra necessaris per la seva correcta instal·lació. Inclou dosificador de paper. Totalment instal·lat i acabat. (P - 81)	238,25	1,000	238,25
3	E1111OCA	u			
		Abocador complet de porcellana blanca de dim. 510x410 mm, clau de pas individual, aixeta, reixa cromada, amb protec. de goma, accessoris i connexió a baixant. totalment instal·lat. (P - 14)	163,77	1,000	163,77
4	E111NUSV	u			
		Subministre i instal·lació d'equipament de lavabo per a persones amb mobilitat reduïda, format per barra mural recta fixe i barra mural doble de 800 mm de llargària i 35 mm de diàmetre de tub d'hacer inoxidable AISI 316. Col·locat amb fixacions mecàniques. Totalment instal·lat. (P - 101)	207,09	1,000	207,09

euros

PRESSUPOST

Pàg.: 21

- 16)

TOTAL	Capitulo	02.0C	813,55
--------------	-----------------	--------------	---------------

Obra	02	Pressupost Aparcament Oest
------	----	----------------------------

Capitulo	0D	SENYALITZACIÓ VERTICAL I ALTRES
----------	----	---------------------------------

NUM. CODI	UA	DESCRIPCIÓ	PREU	AMIDAMENT	IMPORT	
1	EBB1B251	U	SUBMINISTRE I INSTAL·LACIÓ DE PLACA DE 60 CM DE DIÀMETRE REFLECTORA DE INTENSITAT NORMAL CIRCULAR, PER A SENYALS DE TRANSIT, FIXADA MECANICAMENT. (P - 85)	59,10	6,000	354,57
2	EBB1B351	U	SUBMINISTRE I INSTAL·LACIÓ DE PLACA DE 60 CM OCTOGONAL, REFLECTORA DE INTENSITAT NORMAL, PER A SENYALS DE TRANSIT, FIXADA MECANICAMENT. (P - 87)	65,29	1,000	65,29
3	EBB1B241	U	SUBMINISTRE I INSTAL·LACIÓ DE PLACA DE 50 CM DE DIÀMETRE NO REFLECTORA CIRCULAR, PER A SENYALS DE TRANSIT, FIXADA MECANICAMENT. (P - 84)	52,57	19,000	998,85
4	EBB1B324	U	PLACA DE 30x15 CM COMPLEMENTÀRIA NO REFLECTORA, FIXADA AL SENYAL. (P - 86)	25,35	8,000	202,82
5	EBB1BZ11	u	SUPORT DE 80x40x2mm. D'ACER GALVANITZAT, COL·LOCAT A TERRA FORMIGONAT. (P - 88)	14,98	3,000	44,93
6	EBB192AM	U	PLACA DE 65x15cm. PER SENYALITZACIÓ INTERIOR, DE PLANXA D'ALUMINI, AMB LES ARESTES DOBLEGADES PERQUE TINGUI UN LLOM DE 10mm., PINTADA AMB MATERIAL FOTOLUMINISCENT, AMB GRAFISMES I CARACTERS ALFANUMERICS, AMB SUPORT I FIXADA MECANICAMENT. TOTALMENT INSTAL·LADA. (P - 83)	52,35	5,000	261,73
7	EE111S40	U	MIRALLS CONVEXES DE 60 CM DE DIÀMETRE, INCLOSES FIXACIONS. TOTALMENT INSTAL·LAT. (P - 122)	136,81	5,000	684,05
8	EB912PFN	U	PLACA DE 35x25cm. PER SENYALITZACIÓ INTERIOR DE "PROHIBIT FUMAR", DE PLANXA D'ALUMINI, AMB LES ARESTES DOBLEGADES PERQUE TINGUI UN LLOM DE 10mm., PINTADA AMB MATERIAL FOTOLUMINISCENT, AMB GRAFISMES I CARACTERS ALFANUMERICS, AMB SUPORT I FIXADA MECANICAMENT. TOTALMENT INSTAL·LADA. (P - 82)	57,63	11,000	633,96

TOTAL	Capitulo	02.0D	3.246,20
--------------	-----------------	--------------	-----------------

Obra	02	Pressupost Aparcament Oest
------	----	----------------------------

Capitulo	0E	REVESTIMENT I ACABAT ACCESSOS
----------	----	-------------------------------

NUM. CODI	UA	DESCRIPCIÓ	PREU	AMIDAMENT	IMPORT	
1	EJ11U010	m2	Reg emprimació amb emulsió catiónica, tipus eci (P - 133)	0,34	184,072	62,03
2	EH11U612	t	Mescla bituminosa en calent D-12, amb granulat granític, inclòs filler, estesa i compactada, sense incloure betum (P - 131)	21,54	25,545	550,32
3	E741U020	m	Rigola prefabricada de morter de ciment blanc de 30x30 cm d'amplada i 8 cm de gruix, adossada a la vorera, inclosa excavació, base de formigó de hm-20 de gruix 10cm i totes les feines adientsper a perfecte col·locació (P - 71)	16,68	70,999	1.184,41
4	N9610007	m	Vorada de 20x25 cm, de pedra granítica escairada i buixardada, recta i corba, inclosa excavació i base de formigó de hm-20/b/20/i, >=200kg/m3 de resistència característica a la compressió, cantell mitg de 20 cm i totes les feines adients, totalment col·locada. (P - 380)	36,98	48,084	1.778,24

euros

PRESSUPOST

Pàg.: 22

5	N961GR	M2	SUBMINISTRAMENT I COL·LOCACIÓ DE PAVIMENT EXTERIOR DE GRANIT GRIS QUINTANA MECANITZAT FLAMEJAT, EN PECES DE 400x600x60 MM, TOTALMENT ACABAT SEGONS PLANOLS. (P - 379)	79,00	36,814	2.908,23
6	NAGAGR	M	SUBMINISTRAMENT I COL·LOCACIÓ D'ESGLAó GRANIT GRIS QUINTANA MECANITZAT FLAMEJAT, EN PECES DE 1300x300x60 MM EN LES PETJADES I DE 1200x180x20 EN ELS FRONTALS, AMB TRENCAAIGÜES A LA JUNTA. TOTALMENT ACABAT SEGONS PLANOLS. (P - 381)	83,58	52,592	4.395,80
7	NL11GRAN	m2	Subministrament i col·locació d'aplatat de parament exterior, amb granit gris quintana mecanitzat flamejat, en peces de 400x600x40 mm, subjectat mecànicament i amb adhesiu, totalment acabat segons planols. Incloses peces especials en els diferents encontres de paraments. Tot segons especejament donat per la D.F. (P - 382)	104,12	96,168	10.012,92
8	EL111025	m	Barana exterior construïda amb perfils d'acer inoxidable qualitat aisi 316, polit a mirall, amb mampares de vidre stadip 10+10 mm, amb làmina de butiral de polivinil transparent. Inclosos els elements de subjecció, connexió, acabats, poliment. Inclou la impermeabilització de la base. Tot segons planol de detall. Totalment acabat, segons plànols i indicacions de la DF. (P - 140)	207,43	57,100	11.844,31
9	EL1100AS	u	Construcció d'edicle de tancament d'escala amb ascensor i ventilació, amb perfil·leria d'acer inox. tipus aisi 316, i vidre laminat, inclos enllumenat, porta d'accés i reixa antiocells i antimosquits, totalment acabat. Inclou la impermeabilització de la base. Tot segons plànols de detall i indicacions de la DF. (P - 138)	26.226,90	1,000	26.226,90
10	EL11LG09	u	SUBMINISTRE I INSTAL·LACIÓ DE PORTA BASCULANT DE DOBLE FULLA PER L'ACCÉS A L'APARCAMENT, REFERÈNCIA SERVIPARKING SMASSA 1, CONSTRUÏDA AMB PERFILS DE FERRO ZINCAT DE MIDES 40X50X2 I FOLRE DE XAPA D'ACER PERFORADA DE 2 MM DE GRUIX, AMB FORATS DE 8 MM DE DIÀMETRE. INCLOENT-HI EL SISTEMA D'ARTICULACIÓ FORMAT AMB UN MÍNIM DE TRES FRONTISSES DE GALFÓ, UN ÚNIC CONTRAPÈS AMB SISTEMA D'AUTOEQUILIBRAT, POLITGES TORNEJADES DE DIÀMETRE 120 MM, CABLE D'ACER DE 6 MM I EL PINTAT DE PROTECCIÓ I D'ACABAT. INCLOU MOTOR HIDRÀULIC DE DOBLE CREMALLERA DE POTÈNCIA REGULABLE PER A ÚS EXCEPCIONAL, SISTEMA D'OBERTURA MANUAL, CAIXA DE MANIOMBRES ELECTRÒNICA AMB TEMPORITZADORS DE FUNCIONAMENT I TANCAMENT, FERRAMENTA CENTRAL TIPUS SAXO, FINAL DE CARRERA D'OBERTURA, QUADRE ELÈCTRIC DE PROTECCIÓ I MANIOBRA AMB LES CONNEXIONS A LA INSTAL·LACIÓ ELÈCTRICA, CÈL·LULES FOTOELÈCTRIQUES DE SEGURETAT, LLAÇ DETECTOR DE PRESENCIA, COMANDAMENT DESDE LA CABINA DE CONTROL I CONNEXIÓ AMB L'EXPENEDOR PEL FUNCIONAMENT A VOLUNTAT A TRAVÉS DE LA PORTA EN LLOC DE LA BARRERA AMB EL SELECTOR CORRESPONENT. INCLOU PANY FIXE PER OBRIR LA PORTA I MOLLA. INCLOU SISTEMA BSM PER GARANTIR L'APERTURA AUTOMÀTICA DURANT EL PAS SIMULTANI DE VEHICLES (INCLOU PLACA "OBRIR-OBRI" PER MANTENIR LA PORTA OBERTA EN EL CAS D'ENTRADA CONSECUTIVA DE DOS O MÉS VEHICLES). TOT SEGONS LA D.F, ELS PLÀNOLS I EL PLEC DE CONDICIONS TÈCNiques. TOT INCLÒS. TOTALMENT INSTAL·LAT, CONNEXIONAT I VERIFICAT. (P - 142)	2.435,94	2,000	4.871,87
11	EL11010H	u	Conjunt de cel·lula i reflector, per evitar accidents en el pas de vehicles, inclos cablejat i tubs de protecció. conectat amb quadre de maniobra de les portes. totalment instal·lat. (P - 139)	120,48	2,000	240,95
12	EL11X003	u	Tancaportes de vianants hidràulic, lcn mod. m-4040. sense retenció, fixat al marc interior. totalment instal·lat i regulat segons plec. (P - 143)	95,87	2,000	191,75
13	EL11A999	u	Columna de ventilació de secció circular, de 120 a 165 cm de diàmetre interior, de xapa (en zones perforades i en zones sense perforar) de 8 mm de gruix (10 mm de gruix en sostre), segons plànols. s'inclou el muret perimetral de formigó armat, l'anella d'ancoratge, tacs químics, impermeabilització i tots els elements necessaris. (P - 141)	1.423,74	3,000	4.271,23

euros

PRESSUPOST

Pàg.: 23

14	E1R1VTIM	M2	REIXA DE VENTILACIÓ D'ACER GALVANITZAT SITUADA EN EL TERRA, CONSTRUÏDA PER A SUPORTAR LES SOBRECÀRREGUES DERIVADES DEL TREN DEL MOPU, CONSTITUÏDA PER PLETINES DE 4 CM D'ALÇADA I 4 MM DE GRUIX, AMB UNA SEPARACIÓ DE 2,5 CM. S'INCLOU EL PREMARÇ, EL MARÇ, LA IMPERMEABILITZACIÓ I EL DESGUÀS, SEGONS PLÀNOLS I INSTRUCCIONS DE LA D.F. (P - 19)	221,29	21,788	4.821,53
----	----------	----	---	--------	--------	----------

TOTAL	Capítulo	02.0E				73.360,49
--------------	-----------------	--------------	--	--	--	------------------

Obra 02 Pressupost Aparcament Oest

Capítulo 0F VENTILACIÓ

NUM. CODI	UA	DESCRIPCIÓ	PREU	AMIDAMENT	IMPORT	
1	ICTHT631	u	Subministrament i instal·lació completa de caixa de ventilació amb ventilador helicoidal per a extracció capaç de vehicular fums a 400°/2h trifàsic per a 230/380 v de tensió, marca sodeca, model CJTHT-63-4T-1/plus o similar, amb aïllament tèrmic i acústic, homologat segons en-12101-3 per lga.i. hèlix en fundició d'alumini inclòs accessoris de muntatge (junta elàstica amb brida+contrabrida+joc de silenblocks). (P - 291)	1.521,32	5,000	7.606,60
2	ITHT6315	u	Subministrament i instal·lació completa de caixa de ventilació amb ventilador helicoidal per a extracció capaç de vehicular fums a 400°/2h trifàsic per a 230/380 v de tensió, marca sodeca, model CJTHT-63-4T-1.5/plus o similar, amb aïllament tèrmic i acústic, homologat segons en-12101-3 per lga.i. hèlix en fundició d'alumini inclòs accessoris de muntatge (junta elàstica amb brida+contrabrida+joc de silenblocks). (P - 364)	1.546,04	5,000	7.730,20
3	ICTHT632	u	Subministrament i instal·lació completa de caixa de ventilació amb ventilador helicoidal per a extracció capaç de vehicular fums a 400°/2h trifàsic per a 230/400 v de tensió, marca sodeca, model CJTHT-63-4T-2/plus o similar, amb aïllament tèrmic i acústic, homologat segons en-12101-3 per lga.i. hèlix en fundició d'alumini inclòs accessoris de muntatge (junta elàstica amb brida+contrabrida+joc de silenblocks). (P - 292)	1.722,98	7,000	12.060,85
4	ICTHT633	u	Subministrament i instal·lació completa de caixa de ventilació amb ventilador helicoidal per a extracció capaç de vehicular fums a 400°/2h trifàsic per a 230/400 v de tensió, marca sodeca, model CJTHT-63-4T-3/plus o similar, amb aïllament tèrmic i acústic, homologat segons en-12101-3 per lga.i. hèlix en fundició d'alumini inclòs accessoris de muntatge (junta elàstica amb brida+contrabrida+joc de silenblocks). (P - 293)	1.900,57	5,000	9.502,85
5	ICTHT634	u	Subministrament i instal·lació completa de caixa de ventilació amb ventilador helicoidal per a extracció capaç de vehicular fums a 400°/2h trifàsic per a 230/400 v de tensió, marca sodeca, model CJTHT-63-4T-4/plus o similar, amb aïllament tèrmic i acústic, homologat segons en-12101-3 per lga.i. hèlix en fundició d'alumini inclòs accessoris de muntatge (junta elàstica amb brida+contrabrida+joc de silenblocks). (P - 294)	2.159,00	2,000	4.317,99
6	ICTHT713	u	Subministrament i instal·lació completa de caixa de ventilació amb ventilador helicoidal per a extracció capaç de vehicular fums a 400°/2h trifàsic per a 230/380 v de tensió, marca sodeca, model CJTHT-71-4T-3/plus o similar, amb aïllament tèrmic i acústic, homologat segons en-12101-3 per lga.i. hèlix en fundició d'alumini inclòs accessoris de muntatge (junta elàstica amb brida+contrabrida+joc de silenblocks). (P - 295)	2.024,63	5,000	10.123,14
7	IE52X000	m2	Subministrament i instal·lació de conducte metàl·lic rectangular construït en planxa d'acer, d'1mm gruix, galvanitzat a la vista tipus sendzimir amb plegament a quatre cares zpm. unió longitudinal a base	30,40	3.135,149	95.314,80

euros

PRESSUPOST

Pàg.: 24

			de perfiladora tipus pittsburgh que garanteix una perfecta estanqueïtat i empalmaments transversals entre trams amb unions de 25 mm. classificació E300-60 min 300°C/1h emès per lga.i. inclou els suports de subjecció i els protectors de cautxú, així com els elements per adaptar a la traça del conducte de les singularitats existents. Inclòs el folrat interior dels conductes amb material fonoabsorbent a les proximitats dels ventiladors.totalment instal.lat. (P - 301)			
8	IE52X010	u	Subministrament i instal·lació de comporta de sobrepressió realitzada en xapa d'alumini anoditzat, amb lames i sobrecoixinets de nylon i eixos d'alumini, tancament automàtic i instantani al moment de l'aturada del ventilador. De classe E300 60 minuts. Inclou tots els accessoris de muntatge. de dimensions a dents per a ventilador CJHCH/CJTHT-56/63. (P - 302)	114,13	25,000	2.853,25
9	IE52X011	u	Subministrament i instal·lació de comporta de sobrepressió realitzada en xapa d'alumini anoditzat, amb lames i sobrecoixinets de nylon i eixos d'alumini, tancament automàtic i instantani al moment de l'aturada del ventilador. De classe E300 60 minuts. Inclou tots els accessoris de muntatge. de dimensions a dents per a ventilador CJTHT-71/80. (P - 303)	132,64	5,000	663,18
10	IEK40001	u	Subministrament i instal·lació de silenciador acústic en carcassa de xapa d'acer galvanitzat, amb lames verticals de fibres acústiques absorbents disposades de forma paral.lela al flux d'aire. marca sodeca, mesures 100x90x90 cm, i atenuació mínima segons característiques del fabricant. tot instal.lat segons plànols. (P - 310)	807,44	25,000	20.185,98
11	ISILACUS	u	Subministrament i instal·lació de silenciador acústic en carcassa de xapa d'acer galvanitzat, amb lames verticals de fibres acústiques absorbents disposades de forma paral.lela al flux d'aire. marca sodeca, mesures 120x90x90 cm, i atenuació mínima segons característiques del fabricant. tot instal.lat segons plànols. (P - 358)	1.156,38	5,000	5.781,90
12	IE52X020	u	Subministrament i instal·lació de comporta de neteja clase E300/60min construïda en xapa galvanitzada plegada, fixada amb visos al conducte. col·locada una cada 10 m, més una al costat del motor i una al final del conducte. Totalment instal·lada. (P - 304)	8,77	87,000	762,73
13	IEMVX020	u	Subministrament i instal·lació de jocs de dos lones flexiblesde 300c/1h. (homologat), per evitar la transmissió de possibles vibracions en la instal·lació, així com garantir la perfecta unió entre el ventilador i conducte evitant fugues d'aire. de 25mm. Tot inclòs i instal.lat. (P - 316)	79,69	26,000	2.071,97
14	IEK1X100	u	Subministrament i instal·lació de reixeta de ventil.lació de lames fixes, de aletes verticals per l'impulsió, amb regulació de cabal. estampades i troquelades amb planxa d'acer, pintada i asecada al forn, de mides 200x400,. Totalment instal.lada. (P - 308)	15,21	204,000	3.102,64
15	IEK1X101	u	Subministrament i instal·lació de reixeta de ventil.lació de lames fixes, de aletes horitzontals per l'extracció, amb regulació de cabal. estampades i troquelades amb planxa d'acer, pintada i asecada al forn, de mides 200x400, 200x500 o 200x600. Totalment instal.lada. (P - 309)	18,14	195,000	3.538,08
16	IEK1D160	u	Subministrament i instal·lació de boca d'aspiració model s&p sèrie boc de d= 100 mm, per a extracció de lavabos, totalment instal·lada. (P - 307)	19,77	2,000	39,54
17	IEMOM102	u	Subministrament i instal·lació de ventilador monofàsic 230v-50hz, per a cabina de control model Dodeca serie LINEO-150 o similar, controlat per l'equip de condicionament d'aire de la cabina, inclòs elements de fixació, connexió i muntatge i acoblament a conducte rectangular, inclòs comporta antiretorn. totalment instal·lat i en funcionament. (P - 315)	308,81	1,000	308,81
18	ICTHT769	u	Subministrament i instal·lació completa d'extractors en línia per a conductes amb cos extraïble. Equipat amb temporitzador i/o placa de connexió per acoblament amb màquina d'aire condicionat (que engegarà el ventilador quan s'activi el compresor de unitat exterior de l'A/C) . Motors amb rodament de boles de llarga durada, protecció	220,13	1,000	220,13

euros

PRESSUPOST

Pàg.: 25

NUM. CODI	UA	DESCRIPCIÓ	PREU	AMIDAMENT	IMPORT
		IPX4, de dos velocitats i regulables. Monofàsic 220-240v.-50/60 Hz. Temperatura de treball: -10 °C + 60°C. inclòs elements de fixació i muntatge i acoblament a conducte rectangular, comporta antirretorn i reixa exterior de protecció. Tot segons plànols.Totalment instal·lat i en funcionament. (P - 297)			
19	ICTHT760	u	201,60	1,000	201,60
		Subministrament i instal·lació completa d'extractors en línia per a conductes amb cos extraïble. Equipat amb temporitzador i/o placa de connexió per acoblament amb màquina d'aire condicionat (que engegarà el ventilador quan s'activi el compresor de unitat exterior de l'A/C) . Motors amb rodament de boles de llarga durada, protecció IPX4, de dos velocitats i regulables. Monofàsic 220-240v.-50/60 Hz. Temperatura de treball: -10 °C + 60°C. inclòs elements de fixació i muntatge i acoblament a conducte rectangular, comporta antirretorn i reixa exterior de protecció. Tot segons plànols.Totalment instal·lat i en funcionament. (P - 296)			
20	IE52X125	m	23,72	39,000	925,16
		Subministrament i instal·lació de conducte rectangular d'acer galvanitzat, de 125x125 mm, inclòs elements de fixació i muntatge. Inclòs part proporcional de tub flexible fins a boques d'aspiració dels lavabos. (P - 305)			
21	IS11FUJ2	u	1.543,78	1,000	1.543,78
		Subministrament i instal·lació d'aparell daire condicionat amb unitat interior tipus split tipus bomba de calor, de Fujitsu, model ASY 25 UILT, amb sensor de moviment, o similar de la casa mitsubishi, inclòs instal·lació elèctrica entre unitats, tubs pel refrigerant aïllats tèrmicament, canal de pvc per a protecció dels tubs, termòstat i regulador remot, filtre addicional, bomba de condensats i desguassos rígids connectats a la xarxa de clavegueram amb tub de pvc de 32 mm mín. Tot inclòs, connexió, totalment instal·lat, verificat i en correcte funcionament. (P - 356)			
22	IS11FUJ1	u	1.543,78	1,000	1.543,78
		Subministrament i instal·lació d'aparell daire condicionat amb unitat interior tipus split tipus bomba de calor, de Fujitsu, model ASY 25 UILE, o similar de la casa Mitsubishi, inclòs instal·lació elèctrica entre unitats, tubs pel refrigerant aïllats tèrmicament, canal de pvc per a protecció dels tubs, termòstat i regulador remot, filtre addicional, bomba de condensats i desguassos rígids connectats a la xarxa de clavegueram amb tub de pvc de 32 mm mín. Tot inclòs, connexió, totalment instal·lat, verificat i en correcte funcionament. (P - 355)			
23	IEK1D125	u	12,61	3,000	37,83
		Subministrament i instal·lació de reixa de ventilació exterior d'alumini gris i d'interior d'alumini lacat amb regulador de cabal, de dimensions 150x150 mm, estampada i troquelada, inclòs malla de protecció anti insectes. (P - 306)			
24	IOL1RATC	u	113,05	29,000	3.278,45
		Subministrament i instal·lació de plaques EI 120 pel folrat de conductes de ventilació o elemets subjectes a una resistència al foc de 120 min. Inclòs elements de fixació, subjecció i segellat. Inclòs certificat de producte original o autèntificat, i certificat d'instal·lació. Totalment instal·lat i en perfecte funcionament. (P - 348)			
25	IEKD300Q	u	31,13	8,000	249,01
		Subministrament i instal·lació reixa de ventilació interior d'alumini, per a forat de dimensions 200x300 mm, totalment instal·lada. (P - 312)			
26	IEKD300R	u	43,90	2,000	87,80
		Subministrament i instal·lació reixa de ventilació interior d'alumini, per a forat de dimensions 450x200 mm, totalment instal·lada. (P - 313)			
27	IEKD300T	u	137,37	2,000	274,74
		Subministrament i instal·lació reixa de ventilació interior d'alumini, per a forat de dimensions 650x1200 mm, totalment instal·lada. (P - 314)			
28	IEKD300M	u	95,97	5,000	479,86
		Subministrament i instal·lació reixa de ventilació interior d'alumini, per a forat de dimensions 400x850 mm, totalment instal·lada. (P - 311)			
TOTAL	Capítulo	02.0F			194.806,65

euros

PRESSUPOST

Pàg.: 26

NUM. CODI	UA	DESCRIPCIÓ	PREU	AMIDAMENT	IMPORT
		Obra	02	Pressupost Aparcament Oest	
		Capítulo	0G	DETECCIÓ CO I TEMPERATURA	
1	I211U031	u	626,64	2,000	1.253,28
		Subministrament i instal·lació de centraleta de detecció de monòxid de carboni, de 3 zones, model km-303 de kilsen, per comandament per sondes o senyal m/p a instal·lacions de ventilació i alarma, composta per mòdul d'alimentació, mòdul d'alarma, mòdul de mesura, mòdul de maniobra de ventiladors i leds d'avaría, alarma i funcionament. inclou indicador de concentració. Cumplirà la norma UNE 23-301. Col.locada i provada i funcionant. (P - 241)			
2	I211X101	u	87,51	38,000	3.325,46
		Subministrament i instal·lació de detector de co autonom model KMD300 amb temps de resposta ultrarràpid, circuit protegit, indicador de funcionament i base de connexió per a muntatge vist. (P - 246)			
3	IA111705	u	1.555,83	1,000	1.555,83
		Subministrament i instal·lació de central de detecció contraincendis analògica de dos llaços ampliable a quatre llaços , homologada segons une 23-007, marca kilsen KFP-AF2-09 o similar, inclòs font d'alimentació i bateries. inclòs mòduls d'aïllament de protecció de curtcircuit cada 32 detectors. totalment instal.lada, connexionada i verificada. (P - 284)			
4	I112X002	U	22,65	168,000	3.805,37
		Subministrament i instal·lació de detector termovelocimètric analògic, amb sòcol (KZ700) intercanviable i pilot indicador d'alarma, marca kilsen, model ki710a o similar, homologat segons une 23-007, totalment instal.lat, connexionat i verificat. (P - 199)			
5	I411X001	U	42,22	68,000	2.871,23
		Subministrament i instal·lació de detector òptic analògic model ki731a homologat segons une 23-007 inclòs sòcol kz700, totalment instal.lat, connexionat i verificat. (P - 279)			
6	IM13X002	U	51,19	4,000	204,78
		Subministrament i instal·lació d'avisador acústic, marca kilsen, model sk08A o similar, connectat al llaç de detecció d'incendis, accessoris inclosos.totalment instal.lat, connexionat i verificat. (P - 342)			
7	I211X002	u	63,06	1,000	63,06
		Subministrament i instal·lació d'avisador òptic-acústic, 24 Vcc/41 mA per a ús exterior, potència acústica màx 106dB, IP65, marca kilsen, model AS367 o similar, connectat a la sortida de la central de detecció, accessoris inclosos. totalment instal.lat, connexionat i verificat. (P - 243)			
8	I211X203	u	9,08	15,000	136,26
		Subministrament i instal·lació de pilot indicador d'acció PA-25/3L per a detector d'incendis. model homologat. totalment instal.lat. (P - 247)			
9	I211M003	u	48,19	9,000	433,67
		Subministrament i instal·lació delectroimant Kilsen model FE230 o similar en caixa metàl·lica amb polsadors i plaques d'ancoratge . Inclòs tub regulable (telescopi) si fos necessari i el material auxiliar necessari per la seva correcta instal·lació. Tot segons els plànols i el plec de condicions tècniques. Totalment instal·lat, connexionat, comprovat, verificat i en perfecte funcionament. Tot inclòs. (P - 240)			
10	I211020P	u	212,64	1,000	212,64
		Subministrament i instal·lació de font d'alimentació i carregador de bateries Kilsen PM 835 o similar de 4 A. Tensió d'entrada 230 VAC, tensió de sortida 24 VDC incloent-hi la connexió a la centraleta d'incendis i les línies de sortida. S'inclouen dues bateries model BS127N i tot el material auxiliar necessari per la seva correcta instal·lació. Tot segons els plànols i plec de condicions tècniques. Totalment instal·lat, connexionat, comprovat, verificat i en perfecte funcionament. (P - 231)			
11	IMOD4KAL	U	65,30	2,000	130,60
		Subministrament i instal·lació de mòdul de control de sortida KAL 730 amb un relé lliure de tensió, que proporciona in contacte C.NA.NC, programable des de la central d'incendis. Totalment instal·lat dintre de caixa de derivació, inclòs caixa (P - 344)			

euros

PRESSUPOST

Pàg.: 27

NUM. CODI	UA	DESCRIPCIÓ	PREU	AMIDAMENT	IMPORT	
12	IMOD3KAL	u	Subministrament i instal·lació de mòdul de control de sortida KAL 740 per sirenas d'alarma. Totalment instal·lat dintre de caixa de derivació, inclòs caixa. (P - 343)	96,06	1,000	96,06
13	I231X002	m	Subministrament i instal·lació de tub d'acer M-25 galvanitzat, amb la part proporcional d'accessoris de fixació i connexió. tot segons els plànols i el plec de condicions tècniques. Totalment instal·lat, connexionat, comprovat, verificat i en perfecte funcionament. Tot inclòs. (P - 255)	4,64	27,799	129,02
14	I231X003	m	Subministrament i instal·lació de tub d'acer M-20 galvanitzat, amb la part proporcional d'accessoris: colzes, tes, maniguets, abraçadores, etc. totalment instal·lat. (P - 256)	4,33	416,979	1.806,35
15	I231X007	m	Subministrament i instal·lació de tub d'acer M-16 galvanitzat, amb la part proporcional d'accessoris: colzes, tes, maniguets, abraçadores, etc. totalment instal·lat. (P - 259)	3,27	1.184,040	3.869,44
16	I2211420	m	Subministrament i instal·lació de tub flexible tabalsa dn. 20 corrugat doble capa de pvc, no propagador de la flama, amb grau de resistència al xoc 5 i muntat encastat, segons norma une actual. (P - 249)	1,44	21,037	30,34
17	I251X003	u	Subministrament i instal·lació de tallafocs m-20, per a tub m-20 d'acer galvanitzat, fins i tot acoblament dels tubs al tallafocs i segellat amb material adient. totalment instal·lat. (P - 265)	17,89	1,000	17,89
18	I251X002	u	Subministrament i instal·lació de tallafocs m-25, per a tub m-25 d'acer galvanitzat, fins i tot acoblament dels tubs al tallafocs i segellat amb material adient. totalment instal·lat. (P - 264)	18,88	1,000	18,88
19	I151X000	u	Subministrament i instal·lació de caixa de 105x105x49mm., de derivació de planxa d'acer embotida i plastificada, amb grau de protecció ip-557, muntada superficialment, inclos regleta de borns i maniguets mixtes. Tot segons els plànols i el plec de condicions tècniques de BSM. Totalment instal·lat, connexionat, comprovat, verificat i en perfecte funcionament. Tot inclòs. (P - 212)	6,43	23,000	147,82
20	I151X001	u	Subministrament i instal·lació de caixa de 105x155x61mm., de derivació de planxa d'acer embotida i plastificada, amb grau de protecció ip-557, muntada superficialment, inclos regleta de borns i maniguets mixtes.. (P - 213)	7,47	5,000	37,36
21	I151X003	u	Subministrament i instal·lació de caixa de 105x105x49mm., de derivació de pvc, encastada, inclòs regleta de borns i maniguets mixtes. (P - 214)	8,21	8,000	65,70
22	I0126305	m	Subministrament i instal·lació de conductor de coure resistent al foc, de designació une RZ1-K (AS+), unipolar de secció 1,5 mm2 i col.locat en tub d'acer galvanitzat, incloent accessoris totalment muntat e instal·lat. (P - 178)	0,69	3.650,730	2.500,75
23	I6111206	m	Subministrament i instal·lació de cable de 1,5mm2., unipolar de coure, tipus ES07Z1 (AS) , segons une-21123-4, instal·lat dins de tub. (P - 281)	0,46	2.354,038	1.078,15
24	IUS1COMI	U	Subministrament, instal·lació monitorització i comunicació entre la central d'incendis i centrals de CO existents a l'aparcament amb el centre de control extern de Prat espais, format per bus RS-485 amb cable de 4 parell categoria 6, connexió via mòdem, connexió a Metrolan o tecnologia similar, amb centre de control extern, inclòs cable, tub i caixes i/o línia telefònica i la corresponent programació de l'ordinador de control i del PLC general de l'aparcament. Totalment instal·lat i en funcionament. (P - 368)	422,55	1,000	422,55
25	I6111306	m	Subministrament i instal·lació de conductor de coure de designació une ES07Z1 (AS), unipolar de secció 2,5 mm2 i col.locat en tub d'acer galvanitzat. (P - 282)	0,71	137,490	97,21
26	I251016M	u	Subministrament i instal·lació de tallafocs m-16, per a tub m-16 d'acer galvanitzat, fins i tot acoblament dels tubs al tallafocs i segellat amb material adient. totalment instal·lat. (P - 261)	4,42	3,000	13,27
TOTAL	Capítulo		02.0G			24.322,97

euros

PRESSUPOST

Pàg.: 28

NUM. CODI	UA	DESCRIPCIÓ	PREU	AMIDAMENT	IMPORT	
1	I111161P	u	Subministrament i instal·lació d'extintor de pols abc, de 6 kg, amb pressió incorporada, manòmetre per comprovació de la pressió. model homologat. classificació 21 a 113 b. Inclou accessoris, suport de muntatge i cartell senyalitzador de situació segons normes UNE. Certificat i timbrat per la delegació d'indústria. Tot segons plec i plànols. (P - 190)	34,16	18,000	614,84
2	I111351J	u	Subministrament i instal·lació d'extintor de co2, de 5 kg de càrrega, eficàcia 55b. Amb mànega i vas difusor, inclou cartell senyalitzador de situació segons normes UNE. Certificat i timbrat per la delegació d'indústria. Tot segons plec i plànol. Marca Ribo o similar. tot inclòs i instal·lat	77,59	2,000	155,18
3	I111001P	u	Subministrament i instal·lació d'armari metàl·lic de dimensions 350 x 750 x 250 mm. de xapa d'1,5 mm, de gruix, pintat amb epoxi ral 3000, marc polit d'acer inoxidable, pany aga amb clau d-911; per a extintor de pols abc. part frontal de vidre amb l'inscripció "trenquis en cas d'incendi". s'inclou el cartell senyalitzador de situació de l'extintor segons normes UNE, el ganxo de subjecció del propi extintor i la peça especial de fixació als pilars circulars, marca Ribó o similar tot instal·lat segons plànols. (P - 189)	29,19	18,000	525,42
4	I111244P	u	Subministrament i instal·lació de Bie 25, amb mànega semirrígida de 20 m, vàlvula de 1" de llautó, manòmetre cromat de 0 a 16 kg/cm2, llança de tres efectes d'alumini, devanadora doble pivotant. muntat dins d'armari de 750x600x250 mm de xapa d'1,5 mm de gruix, pintat amb epoxi ral 3000, marc polit d'acer inoxidable, pany quadrat, part frontal de vidre amb l'inscripció "trenquis en cas d'incendi" i cartell senyalitzador de situació de la mànega segons normes UNE. serà certificat segons norma une -en 671-1. inclòs part proporcional de perfils per fixar equips al sostre i a terra. Marca Ribó model Chesterfire 25/2E o similar. Tot instal·lat segons plànols. (P - 191)	269,35	13,000	3.501,56
5	I4217212	u	Subministrament i instal·lació de vàlvula de retenció de clapeta embudada, de 2" 1/2 de diàmetre nominal, de 16 bar de pn, de bronze, tipus 2 i muntada superficialment. totalment instal·lada. (P - 280)	82,80	1,000	82,80
6	I211B427	u	Subministrament i instal·lació de vàlvula de comporta manual de 2" 1/2 de diàmetre nominal, de pn 16 bar, de tipus 2 i muntada superficialment. (P - 238)	174,84	1,000	174,84
7	I2310211	m	Subministrament i instal·lació de tub d'acer galvanitzat de 2" 1/2 sense soldadura segons en 10255, ranurat i galvanitzat a fàbrica, amb grau de dificultat baix i muntat superficialment. inclòs accessoris de muntatge i connexionat amb accessoris Victaulic. totalment instal·lat. (P - 251)	32,09	205,582	6.597,13
8	I2318211	m	Subministrament i instal·lació de tub d'acer galvanitzat de 1" 1/2 sense soldadura segons EN 10255, ranurat i galvanitzat a fàbrica, amb grau de dificultat baix i muntat superficialment. inclòs accessoris de muntatge i connexionat amb accessoris Victaulic. totalment instal·lat. (P - 252)	20,31	41,097	834,84
9	IA11BAST	u	Contractació, connexió i tramits corresponent per dotar a l'aparcament d'un abastament de 12 m3/h i 4,5 bar, Inclòs arqueta, rasa, vàlvules, i tot el necessari per la seva posada en marxa segons indicacions de companyia i la DF. (P - 285)	1.543,78	1,000	1.543,78
TOTAL	Capítulo		02.0H			14.030,39
Obra	02	Pressupost Aparcament Oest				
Capítulo	0H	EXTINCIÓ D'INCENDIS				

Obra 02 Pressupost Aparcament Oest
 Capítulo 0H ESTACIÓ DE BOMBEIG

euros

PRESSUPOST

Pàg.: 29

NUM. CODI	UA	DESCRIPCIÓ	PREU	AMIDAMENT	IMPORT	
1	I111RB2P	u	Subministrament i instal·lació de bomba submergible 220/380 v, de 15 l/segon a 13-14 m d'alçada manomètrica total, secció pas impulsor com a mínim de diàmetre 76 mm. motor trifàsic de 5,9 kw, 1.400 r.p.m., arrencada directa, amb 15 m de cable especial submergible "rdot" de 4 mm2. construïda en fundició i prevista per a vehicular líquids amb partícules sòlides fins a 70 mm de diàmetre. bombes desllisables per tubs guia i connexió automàtica sense cap cargol. juntes mecàniques dobles en sèrie. eix d'acer inoxidable amb anells de desgast canviables. pes no superior a 141 kp. podrà posar-se en marxa fins a 10 vegades per hora. De la casa Flygt, model CP 3127.180 versió HT, corva 481. Totalment instal·lada. (P - 197)	3.719,38	2,000	7.438,75
2	I211000P	u	Subministrament i instal·lació de trampella d'accés a l'allotjament de bombes i vàlvules, amb marc angular, tapa d'acer estriat i tanca hidràulica totalment galvanitzada. instal·lada, tot segons plànols de detall. (P - 229)	211,88	4,000	847,53
3	I211002P	u	Subministrament i instal·lació de conjunt de tres reguladors de nivell amb ampolletes de mercuri, amb 15 m de cable elèctric de 3 x 0,75 mm2 cadascun. Totalment instal·lat. (P - 230)	198,35	1,000	198,35
4	I211804K	m	Subministrament i instal·lació de tub d'acer galvanitzat, diàmetre 4", totalment instal·lat, inclòs accessoris de muntatge, colzes, tes, manigets, platines, reduccions, abraçadores, etc. (P - 237)	37,78	40,000	1.511,20
5	I111B427	u	Subministrament i instal·lació de vàlvula de comporta manual de 4" de diàmetre nominal, de pn 16 bar, de tipus 2 i muntada superficialment. (P - 196)	193,83	2,000	387,65
6	I211B42P	u	Subministrament i instal·lació de vàlvula de retenció de 4" de diàmetre, a base d'una bola d'acer recoberta d'una gruixuda capa de goma, la bola serà guiada fins a la seva posició mitjançant unes guies incloses en la carcassa de fosa. instal·lada. model homologat (P - 239)	159,88	2,000	319,75
7	IJ11UDA6	h	Ajudes al ram de paleta, inclòs materials i mitjans auxiliars necessaris per la realització de les instal·lacions de la estació de bombeig. (P - 340)	24,62	72,000	1.772,28
8	IUB1VENT	U	Subministrament i instal·lació de tub de PVC de diàmetre 100 mm, envegut en el paviment, per ventilació del pou de bombes. Totalment instal·lat segons plànols i indicacions de la DF. Inclòs tot el material auxiliar necessari per la seva correcta col·locació. (P - 366)	3,56	35,000	124,60
9	IHI1SA13	u	Subministrament i instal·lació d'accessoris per el pou de bombes, incloent 2 vàlvules de bola (Thisa -th), tubs de purga i connexions. Tot segons plànols de detall. Totalment instal·lat i en funcionament. (P - 323)	183,89	1,000	183,89
10	IN11YCAB	u	Subministrament i instal·lació de cables, tubs, pilot indicador i tot el material necessari per transmetre el senyal d'alarma generat pel nivostat 3 del pou de bombes des de aquest fins a la cabina de control i d'aquí via PLC i ethernet al centre de control central de Prat Espai, situat al polígon Pratenc.. Totalment instal·lat i en funcinament. (P - 345)	339,15	1,000	339,15

TOTAL	Capítulo	02.0I	13.123,15
--------------	-----------------	--------------	------------------

Obra	02	Pressupost Aparcament Oest
Capítulo	0J	FONTANERIA

NUM. CODI	UA	DESCRIPCIÓ	PREU	AMIDAMENT	IMPORT	
1	I1012403	u	Subministrament i instal·lació d'armari per escomesa amb comptador d'aigua, per velocitat, de llautó, amb unions roscades i claus de tancament i antiretorn incorporats, segons normes de companyia, instal·lat i encastat a mur vertical, o dintre de cambra d'aigües. (P - 182)	671,58	1,000	671,58

euros

PRESSUPOST

Pàg.: 30

2	I1Z1M001	u	Instal·lació completa de lampisteria des de clau de cia. fins a clau de tall general del recinte. Inclòs escomesa, rasa, clau de presa, clau de tall exterior, filtre, vàlvula anti-retorn, clau de tall general i arquetes per les vàlvules. Tot inclòs. Totalment instal·lat i en funcionament. (P - 224)	607,46	1,000	607,46
3	IJ117427	u	Subministrament i instal·lació de vàlvula d'esfera manual amb rosca o soldada, per a tub de 28, de 16 bar de pn, de bronze, tipus 2, muntada superficialment o encastada. (P - 339)	15,40	1,000	15,40
4	I1117427	u	Subministrament i instal·lació de vàlvula d'esfera manual amb rosca o soldada, per a tub de 22, de 16 bar de pn, de bronze, tipus 2, muntada superficialment o encastada. (P - 195)	11,81	6,000	70,88
5	IJ115427	u	Subministrament i instal·lació de vàlvula d'esfera manual amb rosca, per a tub de 15, de 16 bar de pn, de bronze, tipus 2, muntada superficialment o encastada. (P - 338)	7,86	1,000	7,86
6	IVALRET2	u	Subministrament i instal·lació de vàlvula de retenció de clapeta, per a tub de 28, de 16 bar de pn, de bronze, tipus 2, muntada superficialment o encastada. (P - 371)	26,87	1,000	26,87
7	IVA1LRET	u	Subministrament i instal·lació de vàlvula de retenció de clapeta, per a tub de 22, de 16 bar de pn, de bronze, tipus 2, muntada superficialment o encastada. (P - 370)	21,31	1,000	21,31
8	IVALRET	u	Subministrament i instal·lació de vàlvula de retenció de clapeta, per a tub de 15, de 16 bar de pn, de bronze, tipus 2, muntada superficialment o encastada. (P - 369)	16,29	1,000	16,29
9	I121U006	m	Subministrament i instal·lació de tub de coure de 20/22mm de diàmetre, semidur d'1,0mm de gruix, soldat per capil·laritat, amb grau de dificultat baix i col·locat superficialment, calorifugat i protegit exteriorment amb camisa d'alumini. inclòs part proporcional d'accessoris. totalment acabat. (P - 208)	5,47	56,349	308,34
10	I121X013	m	Subministrament i instal·lació de tub de coure de 13/15mm de diàmetre, semidur d'1,0mm de gruix, soldat per capil·laritat, amb grau de dificultat baix i col·locat superficialment, calorifugat i protegit exteriorment amb camisa d'alumini. inclòs part proporcional d'accessoris. totalment acabat. (P - 209)	5,02	18,213	91,34
11	IF512012	M	Subministrament i instal·lació de tub de coure de 12mm de diàmetre(12x1), semidur d'1,0mm de gruix, soldat per capil·laritat, amb grau de dificultat baix i col·locat superficialment o encastat dintre de tub corrugat. inclòs part proporcional d'accessoris, calorifugat i protegit exteriorment amb camisa d'alumini. totalment acabat. (P - 318)	6,11	13,878	84,74
12	I1115428	u	Subministrament i instal·lació de vàlvula de 3/4" d'esfera de bronze, manual, pn 16 amb racor per a rosca una mànega de reg de 15 mm, muntada superficialment. (P - 193)	17,01	2,000	34,02
13	I11174B	u	Subministrament i instal·lació de vàlvula d'esfera manual amb rosca o soldada, per a tub de 22, de 16 bar de pn amb vàlvula de buidat incorporada, de bronze, tipus 2, muntada superficialment o encastada. (P - 186)	14,10	1,000	14,10
14	I111713B	u	Subministrament i instal·lació de vàlvula d'esfera manual amb rosca o soldada, per a tub de 15, de 16 bar de pn amb vàlvula de buidat incorporada, de bronze, tipus 2, muntada superficialment o encastada. (P - 194)	14,52	1,000	14,52

TOTAL	Capítulo	02.0J	1.984,71
--------------	-----------------	--------------	-----------------

Obra	02	Pressupost Aparcament Oest
Capítulo	0K	ELECTRICITAT, ENLLUMENAT I SENYALITZACIÓ

NUM. CODI	UA	DESCRIPCIÓ	PREU	AMIDAMENT	IMPORT	
1	IBF1GR33	U	Subministrament i instal·lació de caixa general de protecció model CGP-9-250, segons unesa i normes de la companyia elèctrica, amb base de fusibles din 1 i fusibles segons companyia elèctrica. tot inclòs. totalment instal·lat, comprovat i verificat.	360,22	2,000	720,43

euros

PRESSUPOST

Pàg.: 31

		(P - 288)				
2	IPA1QGDI	M	Subministrament i instal·lació de canalització des de cgp fins equip de mesura, formada per cable d'aïllament RZ1-K(AS), de secció 4(1x120+70)mm2 i protegit amb canal protectora de grau de resistència al xoc 9 o tub, pel subministrament principal. tot inclòs. totalment instal·lat, comprovat i verificat.	219,24	6,762	1.482,52
		(P - 353)				
3	IPA1QGD1	M	Subministrament i instal·lació de canalització des de l'equip de mesura fins quadre general de distribució, formada per cable d'aïllament RZ1-K (AS), de secció 4(1x70+35)mm2 i protegit amb canal metàl·lica o tub metàl·lic de grau de resistència al xoc 9 . Pel subministrament principal. tot inclòs. totalment instal·lat, comprovat i verificat.	174,21	66,116	11.517,94
		(P - 352)				
4	IA11QGD2	M	Subministrament i instal·lació de canalització des de cgp fins a equip de mesura, formada per cable resistent al foc (AS+), norma une 20431, de tensió d'aïllament de 1000 v, de secció 4(1x120+70)mm2 i protegit amb canal protectora o tub de grau de resistència al xoc 9. pel subministrament de reserva. tot inclòs. totalment instal·lat, comprovat i verificat. tot segons normes de la companyia elèctrica.	237,50	6,762	1.605,96
		(P - 286)				
5	IA11QGD3	M	Subministrament i instal·lació de canalització des de l'equip de mesura fins quadre general, formada per cable resistent al foc (as+), norma une 20431, de tensió d'aïllament de 1000 v, de secció 4(1x70+35)mm2 i protegit amb canal metàl·lica o tub de polietilè de grau de resistència al xoc 9. pel subministrament de reserva. tot inclòs. totalment instal·lat, comprovat i verificat.	186,26	66,116	12.314,44
		(P - 287)				
6	IY11010E	U	Subministrament i instal·lació de quadre de comptadors complet, marca schlumberger sl7000 o similar, incloses caixes de doble aïllament amb tapa transparent, comptadors, bases i cartutxos fusibles, transformadors d'intensitat, interruptor de control de potència tipus TMF-10... tot segons normes de la companyia elèctrica.. totalment instal·lat, connectat i verificat. (P - 373)	1.763,71	2,000	3.527,43
7	IU11ADRE	U	Subministrament i instal·lació de quadres elèctrics i subquadres amb armaris marca Schneider Electric model prisma GX o similar de 425 mm de fons com a mínim, amb barres de distribució i connexió i proteccions, inclòs analitzador de xarxes, limitadors de sobretension transitoris i permanents, un sai de 6kva ll 230v (on-line) amb autonomia de 15 minuts, un PLC amb port de comunicació ethernet (no relé programable) i circuits de control de les instal·lacions, i interruptors generals automàtic i totes les proteccions descrites en els plànols, , tot inclòs i totalment instal·lats segons esquemes elèctric, s'inclou quadre de control enllumenat i quadre de control de la ventilació formats per selectors de tres posicions (p-m-a), tot segons	14.740,14	1,000	14.740,14

euros

PRESSUPOST

Pàg.: 32

			memòria, esquema unifilar i plec de condicions tècniques generals. (P - 365)			
8	IZ11M008	u	Formació de bancada per assentament de quadre general totalment acabat, segons instruccions de la d.f. (P - 375)	96,91	1,000	96,91
9	IZ11X002	u	Emplaçament de tots els quadres i subquadres, anivellat i fixació. tot segons especificacions de bsm. totalment instal·lat (P - 377)	371,58	1,000	371,58
10	ION1QUAD	u	Connexió de tots els quadres i subquadres de l'aparcament, tot segons DF i especificacions de la propietat. Totalment acabat. (P - 349)	307,30	1,000	307,30
11	I3216206	M	Subministrament i instal·lació de conductor de coure de designació une es07z1-k (as), unipolar de secció 1,5 mm2 i col·locat en tub d'acer galvanitzat. (P - 276)	0,66	5.598,788	3.695,20
12	I6111306	m	Subministrament i instal·lació de conductor de coure de designació une ES07Z1 (AS), unipolar de secció 2,5 mm2 i col·locat en tub d'acer galvanitzat. (P - 282)	0,71	12.660,384	8.950,89
13	I2116406	m	Subministrament i instal·lació de cable de 4 mm2., unipolar de coure, tipus ES07Z1 (AS), afumex de Prysmian o similar, no propagador de l'incendi i emissió de fums i opacitat reduïda, instal·lat dins de tub. Tot segons els plànols i el plec de condicions tècniques de BSM. Totalment instal·lat, connexionat, comprovat, verificat i en perfecte funcionament. Tot inclòs. (P - 234)	0,99	107,040	105,97
14	I2116506	m	Subministrament i instal·lació de cable de 6 mm2., unipolar de coure, tipus ES07Z1 (AS), no propagador de l'incendi i emissió de fums i opacitat reduïda, tipus afumex, segons une-21123-4, instal·lat dins de tub. (P - 235)	1,37	487,820	665,87
15	I2116510	m	Subministrament i instal·lació de cable de 10 mm2., unipolar de coure, tipus ES07Z1 (AS), no propagador de l'incendi i emissió de fums i opacitat reduïda, tipus afumex, segons une-21123-4, instal·lat dins de tub. (P - 236)	2,22	89,376	198,59
16	I3216516	m	Subministrament i instal·lació de cable de 16 mm2., unipolar de coure, tipus ES07Z1 (AS), no propagador de l'incendi i emissió de fums i opacitat reduïda, tipus afumex, segons une-21123-4, instal·lat dins de tub. (P - 277)	3,22	56,777	182,77
17	I3216525	m	Subministrament i instal·lació de cable de 25 mm2., unipolar de coure, tipus ES07Z1 (AS), no propagador de l'incendi i emissió de fums i opacitat reduïda, tipus afumex, segons une-21123-4, instal·lat dins de tub. (P - 278)	4,90	16,589	81,34
18	IFU1M3X2	M	SUBMINISTRAMENT I INSTAL·LACIÓ DE CABLE TRIFILAR DE 2,5 MM2 DE COURE RESISTENT AL FOC, D'AÏLLAMENT 0,6/1 kV (AS+), TIPUS RZ1-K (AS+) "AFUMEX FIRS", SEGURFOC O SIMILAR. (P - 319)	6,17	18,783	115,91
19	I11UM4X2	M	SUBMINISTRAMENT I INSTAL·LACIÓ DE CABLE TETRAFILAR DE 2,5 MM2 DE COURE RESISTENT AL FOC, D'AÏLLAMENT 0,6/1 kV (AS+), TIPUS RZ1-K (AS+) "AFUMEX FIRS", SEGURFOC O SIMILAR. (P - 206)	8,43	755,070	6.366,75
20	I11UM4X4	M	SUBMINISTRAMENT I INSTAL·LACIÓ DE CABLE PENTAFILAR DE 4 MM2 DE COURE RESISTENT AL FOC, D'AÏLLAMENT 0,6/1 kV (AS+), TIPUS RZ1-K (AS+) "AFUMEX FIRS", SEGURFOC O SIMILAR. (P - 207)	16,12	45,079	726,81
21	I11UM3X6	m	SUBMINISTRAMENT I INSTAL·LACIÓ DE CABLE TRIFILAR DE 2,5 MM2 DE COURE RESISTENT AL FOC, D'AÏLLAMENT 0,6/1 kV (AS+), TIPUS RZ1-K (AS+) "AFUMEX FIRS", SEGURFOC O SIMILAR. (P - 205)	15,01	7,513	112,78
22	I1UM5X10	m	SUBMINISTRAMENT I INSTAL·LACIÓ DE CABLE PENTAFILAR DE 10 MM2 DE COURE RESISTENT AL FOC, D'AÏLLAMENT 0,6/1 kV (AS+), TIPUS RZ1-K (AS+) "AFUMEX FIRS", SEGURFOC O SIMILAR. (P - 222)	28,44	848,233	24.122,05
23	I1UM5X16	M	SUBMINISTRAMENT I INSTAL·LACIÓ DE CABLE PENTAFILAR DE 16 MM2 DE COURE RESISTENT AL FOC, D'AÏLLAMENT 0,6/1 kV (AS+), TIPUS RZ1-K (AS+) "AFUMEX FIRS", SEGURFOC O SIMILAR. (P - 223)	37,28	7,513	280,08
24	I1UM3X16	M	SUBMINISTRAMENT I INSTAL·LACIÓ DE CABLE TRIFILAR DE 16 MM2 DE COURE RESISTENT AL FOC, D'AÏLLAMENT 0,6/1 kV (AS+), TIPUS RZ1-K (AS+) "AFUMEX FIRS", SEGURFOC O	32,12	16,529	530,88

euros

PRESSUPOST

Pàg.: 33

		SIMILAR. (P - 221)				
25	I231X006	m	Subministrament i instal·lació de tub d'acer m-63 galvanitzat, amb la part proporcional d'accessoris: colzes, tes, maniguets, abraçadores, etc. totalment instal.lat. (P - 258)	9,15	9,767	89,34
26	I231X005	m	Subministrament i instal·lació de tub d'acer M-50 galvanitzat, amb la part proporcional d'accessoris: colzes, tes, maniguets, abraçadores, etc. totalment instal.lat. (P - 257)	6,60	51,841	342,25
27	I231X000	m	Subministrament i instal·lació de subministrament i instal·lació de tub d'acer M-40 galvanitzat, amb la part proporcional d'accessoris: colzes, tes, maniguets, abraçadores, etc. totalment instal.lat. (P - 253)	5,46	96,168	525,17
28	I231X001	m	Subministrament i instal·lació de tub d'acer M-32 galvanitzat, amb la part proporcional d'accessoris: colzes, tes, maniguets, abraçadores, etc. totalment instal.lat. (P - 254)	5,21	1.115,701	5.812,80
29	I231X002	m	Subministrament i instal·lació de tub d'acer M-25 galvanitzat, amb la part proporcional d'accessoris de fixació i connexió. tot segons els plànols i el plec de condicions tècniques. Totalment instal.lat, connexionat, comprovat, verificat i en perfecte funcionament. Tot inclòs. (P - 255)	4,64	498,121	2.311,78
30	I231X003	m	Subministrament i instal·lació de tub d'acer M-20 galvanitzat, amb la part proporcional d'accessoris: colzes, tes, maniguets, abraçadores, etc. totalment instal.lat. (P - 256)	4,33	19,534	84,62
31	I231X007	m	Subministrament i instal·lació de tub d'acer M-16 galvanitzat, amb la part proporcional d'accessoris: colzes, tes, maniguets, abraçadores, etc. totalment instal.lat. (P - 259)	3,27	968,443	3.164,87
32	I2211420	m	Subministrament i instal·lació de tub flexible tabalsa dn. 20 corrugat doble capa de pvc, no propagador de la flama, amb grau de resistència al xoc 5 i muntat encastat, segons norma une actual. (P - 249)	1,44	167,543	241,60
33	I2211425	m	Subministrament i instal·lació de tub flexible tabalsa dn. 25 corrugat doble capa de pvc, no propagador de la flama, amb grau de resistència al xoc 5 i muntat encastat, segons norma une actual. (P - 250)	1,85	18,783	34,77
34	I151X000	u	Subministrament i instal·lació de caixa de 105x105x49mm., de derivació de planxa d'acer embotida i plastificada, amb grau de protecció ip-557, muntada superficialment, inclos regleta de borns i maniguets mixtes. Tot segons els plànols i el plec de condicions tècniques de BSM. Totalment instal·lat, connexionat, comprovat, verificat i en perfecte funcionament. Tot inclòs. (P - 212)	6,43	122,000	784,09
35	I151X001	u	Subministrament i instal·lació de caixa de 105x155x61mm., de derivació de planxa d'acer embotida i plastificada, amb grau de protecció ip-557, muntada superficialment, inclos regleta de borns i maniguets mixtes.. (P - 213)	7,47	149,000	1.113,33
36	IG163A22	u	Subministrament i instal·lació de caixa de 256x206x93mm., de derivació de planxa d'acer embotida i plastificada, amb grau de protecció ip-557, muntada superficialment, inclos regleta de borns i maniguets mixtes. (P - 321)	27,73	5,000	138,66
37	I151X003	u	Subministrament i instal·lació de caixa de 105x105x49mm., de derivació de pvc, encastada, inclòs regleta de borns i maniguets mixtes. (P - 214)	8,21	22,000	180,66
38	I251X006	u	Subministrament i instal·lació de tallafocs m-63, per a tub m-63 d'acer galvanitzat, fins i tot acoblament dels tubs al tallafocs i segellat amb material adient. totalment instal.lat. (P - 268)	51,97	2,000	103,95
39	I251X005	u	Subministrament i instal·lació de tallafocs m-50, per a tub m-50 d'acer galvanitzat, fins i tot acoblament dels tubs al tallafocs i segellat amb material adient. totalment instal.lat. (P - 267)	31,05	4,000	124,18
40	I251X000	u	Subministrament i instal·lació de tallafocs m-40, per a tub m-40 d'acer galvanitzat, fins i tot acoblament dels tubs al tallafocs i segellat amb material adient. totalment instal.lat. (P - 262)	28,54	2,000	57,08
41	I251X001	u	Subministrament i instal·lació de tallafocs m-32, per a tub m-32 d'acer galvanitzat, fins i tot acoblament dels tubs al tallafocs i segellat amb material adient. totalment instal.lat. (P - 263)	27,44	3,000	82,31

euros

PRESSUPOST

Pàg.: 34

42	I251X002	u	Subministrament i instal·lació de tallafocs m-25, per a tub m-25 d'acer galvanitzat, fins i tot acoblament dels tubs al tallafocs i segellat amb material adient. totalment instal.lat. (P - 264)	18,88	5,000	94,39
43	I251X003	u	Subministrament i instal·lació de tallafocs m-20, per a tub m-20 d'acer galvanitzat, fins i tot acoblament dels tubs al tallafocs i segellat amb material adient. totalment instal.lat. (P - 265)	17,89	2,000	35,77
44	ILEGALIN	u	Projectes, visats i tots els tràmits necessaris per a la legalització total de totes les instal·lacions executades a l'aparcament. (P - 341)	3.243,24	1,000	3.243,24
45	I1Z1X000	u	Formació d'electrode de connexió a terra tipus "Ingesco" d'una resistència inferior a 8 ohms. Inclòs arqueta de polipropilè de mides interiors 250x250 mm i de mides exteriors 350x350 mm i tapa de la mateixa. (P - 225)	1.112,86	1,000	1.112,86
46	I13809U2	m	Subministrament i instal·lació de conductor de coure nu, unipolar d'1x50 mm2, muntat superficialment dins de tub protector d'acer galvanitzat, inclòs material auxiliar necessari (P - 211)	6,00	45,079	270,29
47	IDZ1X000	u	Subministrament i instal·lació de caixa de seccionament de la pressa de terra contenint pletina de coure de 10x5x3 mm.Instal.lada, una a la sala de quadres elèctrics i l'altre a l'última planta, al costat de la presa de terra Ingesco. (P - 300)	31,71	4,000	126,85
48	I2112022	u	Subministrament i instal·lació de Interruptor de 10/16 A, tipus 2 i muntat superficialment o encastat. Inclòs caixa, mecanisme, marc i tapa. Tot inclòs totalment instal·lat i en funcionament. (P - 232)	5,73	26,000	149,06
49	I201002P	u	Subministrament i instal·lació de rosari de llums per recinte ascensor, amb llums d'incandescència, un per planta, segons reglament específic. totalment instal.lat. (P - 226)	143,89	1,000	143,89
50	INT1DOBL	u	Subministrament i instal·lació d'interruptor de doble contacte en muntatge encastat. Totalment instal·lat i en funcionament. (P - 347)	17,03	2,000	34,05
51	I211230A	u	Subministrament i instal·lació d'interruptor fotoelectric de 1 kw de potencia de tancament. totalment instal.lat. (P - 233)	62,06	3,000	186,17
52	I113X000	u	Subministrament i instal·lació de presa de corrent 10/16 A + TT per a Usos Varis mecanisme marca EUNEA o equivalent, sèrie elegance, allotjar en caixa marca BJC o equivalent serie 4000, fins i tot part proporcional petit material, marc, tapa i elements de connexió incorporats. tot inclòs i instal.lat. (P - 201)	16,13	2,000	32,26
53	I113X001	u	Subministrament i instal·lació de caixa modular amb 2,4 o 6 bases d'endoll de colr vermell, blanc o taronja bipolar 16a 250v i 2 o 4 bases rj45 de telèfon segons plànols instal·lacions, per muntatge superficial, de material aïllant i presa de terra lateral, tipus schuko, marca cimabox, amb marc, tapa i elements de connexió incorporats. tot segons la d.f, els plànols i el plec de condicions tècniques de bsm. tot inclòs. totalment instal.lat, connexionat i verificat. (P - 202)	81,17	5,000	405,87
54	I2B13CAN	m	Subministrament i instal·lació de Canal/motllura dalumini, marca UNEX o equivalent, sèrie 93 de dimensions70x100 proveïda de dos compartiments per a distribució elèctrica i de veu/dades, col·locada a la cambra de control, fins i tot envà separador, angles, tapes finals, tapa juntes, elements de derivació elements de fixació i ancoratge pp de petit material, cablejat, muntatge i connexionat. (P - 269)	32,96	21,037	693,32
55	I311X002	u	Subministrament i instal·lació d'endoll cetac tripolar mes terra (iii+t) de 32 a, muntat superficialment, inclos connector i accessoris. totalment instal.lat. (P - 271)	21,21	1,000	21,21
56	I211U010	u	Subministrament i instal·lació d'eixugamans elèctric per aire calent de la casa S&P model SL-2002-alumini, cabal d'aire 170 m3/hora. es desconnecta automaticament al cap de 50 segons mitjantant un temporitzador. nivell de soroll maxm de 52 db. execucio electrica de seguretat amb protector termic incorporat. totalment instal.lat. (P - 376)	108,39	2,000	216,77
57	I211X000	u	Subministre e instal·lació de llumera d'emergencia no permanent ip44, marca Legrend model B44 de 490 lúmens de flux lluminós, amb senyalització de sortida d'emergencia o similar.inclou part proporcional en accesoris de mntatge (P - 242)	69,99	227,000	15.888,18
58	I201X014	u	Subministrament i instal·lació de llumenera antivandalica IP65 , tipus TCW060 2x18 W HFP per equips fluorescents de 2x18w, 230v o similar de la casa philips, inclosos equip d'encesa dotat de balastre	30,19	53,000	1.600,07

euros

PRESSUPOST

Pàg.: 35

		electrònic Philips de baixes pèrdues adequat per enceses i apagades freqüents i tubs fluorescents color 830, segons plec. totalment instal.lada i connectada. (P - 227)				
59	I201X015	u	Subministrament i instal·lació de llumenera antivandalica IP65 , tipus TCW060 2x36 W HFP per equips fluorescents de 2x36w, 230v o similar de la casa philips, inclosos equip d'encesa dotat de balastre electrònic Philips de baixes pèrdues adequat per enceses i apagades freqüents i tubs fluorescents color 830, segons plec. totalment instal.lada i connectada. (P - 228)	36,05	92,000	3.316,69
60	I0X001ES	u	Subministrament i instal·lació de llumenera antivandalica IP65 , tipus zTCW060 1x36 W HFP per equips fluorescents de 1x36w, 230v o similar de la casa philips, inclosos equip d'encesa dotat de balastre electrònic Philips de baixes pèrdues adequat per enceses i apagades freqüents i tubs fluorescents color 830, segons plec. totalment instal.lada i connectada. (P - 181)	34,46	340,000	11.717,08
61	IG040901	U	SUBMINISTRAMENT I INSTAL·LACIÓ DE LUMINÀRIA FLUORESCENT 4x18 W DE SUPERFÍCIE O PER EMPOTRAR INCLÒS TUBS FLUORESCENTS, DE LA CASA PHILIPS O SIMILAR, TOT INCLÒS, TOTALMENT INSTAL·LADA. (P - 320)	86,33	4,000	345,31
62	INA1BEGA	u	Subministrament i instal·lació de lluminàries per a rampes exteriors, de la casa Bega model 2194 o similar amb marc model 091, i carcassa model 491. Inclòs làmpada fluorescent de 42 W. Totalment instal·lat i en funcionament. (P - 346)	453,39	5,000	2.266,97
63	I1123CANAL	m	Subministrament i instal·lació de canal de PVC de 100x200 de la casa UNEX o similar. Inclòs elements de fixació i tots els accessoris de muntatge T's corves, etc. Totalment instal·lat i en perfecte funcionament. (P - 200)	11,63	609,000	7.082,06
64	IDETBARR	u	Subministrament i instal·lació de detector volumetric infra-roig piro sensor dual, DS150i marca Bosch , homologat per bsm. tot inclòs i funcionant. (P - 298)	33,87	3,000	101,62
65	IDETVOLI	u	Subministrament i instal·lació de detector volumetric infra-roig piro sensor dual, per a una cobertura de 9 m de radi, model DS938Z / AR8-13marca Bosch, homologat per bsm. tot inclòs i funcionant. (P - 299)	52,69	36,000	1.896,84
66	I211X007	u	Subministrament i instal·lació de retol tipus a o c, de 440x220, amb il·luminació incorporada tipus fluorescent d'una o dues cares, amb sistema autònom d'il·luminació d'emergència. Totalment instal·lada. tot segons plànols i plec. (P - 245)	221,40	1,000	221,40
67	I211X006	u	Subministrament i instal·lació de retol tipus b, d o f, de 660 x 220, amb sistema autonom d'iluminació d'emergència, iluminació incorporada tipus fluorescent, de una o dues cares.totalment instal·lat. tot segons plec i detalls en plànols. (P - 244)	228,39	18,000	4.111,04
68	IRE1TOL3	u	Subministrament i instal·lació de retol tipus e, de 720 x 480, amb sistema autonom d'iluminació d'emergència, iluminació incorporada tipus fluorescent, de una o dues cares.totalment instal·lat. tot segons plec i detalls en plànols. (P - 354)	239,26	1,000	239,26
69	IEN1ERG1	u	Subministrament i instal·lació de comptador d'energia monofàsic de 5 dígit tipus ME1z de Schneider electric pel control de potència activa consumida en kWh o MWh. Totalment instal·lat, connexionat i verificat. (P - 317)	218,69	2,000	437,37
70	ICOFRET1	u	Subministrament i instal·lació de caixa per a dos pia's de 16 A un interruptor general, un comptador d'energia elèctrica i 2 bases d'endolls 2P +T (tt lateral) 16 A 250 V. Totalment instal·lat, connexionat i verificat. Inclòs bases d'endolls. (P - 290)	58,64	2,000	117,27
71	I211M007	u	Subministrament i instal·lació de cables, tubs i conjunt de connexions des de central d'incendis a quadre general per a maniobres de ventilació forçada. (P - 374)	375,64	1,000	375,64
72	I611EMER	u	Subministrament i instal·lació de regleta fluorescent de 2x36 W amb kit d'emergència per a un dels tubs fluorescent. Inclòs part proporcional d'acer inoxidable per encabar tot el cos de la regleta menys els portalàmpades i els tubs fluorescents. Inclòs elements de subjecció (cargols o soldadura), elements de connexió i dos tubs fluorescents de	58,38	2,000	116,76

euros

PRESSUPOST

Pàg.: 36

73	I113XCAR	u	36 W de color 830. Totalment instal·lat i en funcionament. (P - 283) Subministrament i instal·lació d'equip per a recàrrega de cotxes format per armari tipus CCL-WB MIX SMART monofàsic ref. 490077, concentrador de senyals tipus CDU-TCP-PARK, kit de gestió d'energia model PK-ENERGY KIT, software d'ordenador i lector USB model CCL-SOFT per a càrrega de targetes i targeta de proximitat CCL-CARD de la casa de Circontrol, segons plànols i instruccions de la d.f. Totalment instal·lat, inclòs switch i fuetons de cable UTP cat 6 (P - 203)	1.298,44	2,000	2.596,88
----	----------	---	---	----------	-------	----------

TOTAL	Capítulo	02.0K	167.208,44
--------------	-----------------	--------------	-------------------

Obra	02	Pressupost Aparcament Oest
Capítulo	0L	ASCENSOR

NUM. CODI	UA	DESCRIPCIÓ	PREU	AMIDAMENT	IMPORT
-----------	----	------------	------	-----------	--------

1	IS11X18N	U	Subministrament i instal·lació d'ascensor electromecànic per a tres parades de la casa kone model forum 430 per a 8 persones -630 kg (sense cambra de màquines), amb doble velocitat (sense reductor), amb parets interiors d'acer inoxidable setinat revestit amb Vanhilla Dubai, terra acabat amb granit Rosa Banero, sostre tipus Eclipsis amb acer inoxidable setinat, kit de bateria demergència, amb polsadors a totes les plantes que indiquen el sentit de viatge, portes exteriors d'acer inoxidable setinat, pany i clau per trucada prioritària situada a la planta de la cabina, adequat per a la seva utilització per minusvàlids, amb cabina de dimensions lliures entre passamans d'1,10 m d'amplada i 1,40 m de fondària. Tot acabat i instal·lat segons plec de prescripcions. Incloent-hi el quadre de comandament situat a la planta de la cabina, maquinària, telèfon i línia de telèfon, totes les portes de pis, legalització, manteniment per un any i tots els elements i feines necessaris per al seu correcte funcionament. S'inclou tota l'estructura de suport de l'ascensor, segons instruccions del fabricant. (P - 357)	22.834,26	1,000	22.834,26
---	----------	---	--	-----------	-------	-----------

TOTAL	Capítulo	02.0L	22.834,26
--------------	-----------------	--------------	------------------

Obra	02	Pressupost Aparcament Oest
Capítulo	0M	INTERFONIA, MEGAFONIA, TELÈFON I CTTV

NUM. CODI	UA	DESCRIPCIÓ	PREU	AMIDAMENT	IMPORT
-----------	----	------------	------	-----------	--------

1	I311G0C5	m	Subministrament i instal·lació de mànega per a 4 parells FTP/UTP CAT6, instal·lada dins tub de diàmetre adient i caixes cada 15 m, inclòs certificació de control del cable. (P - 270)	1,36	1.846,729	2.517,09
2	I1F118N4	U	Subministrament i instal·lació de connector femella RJ45 per a connexió a interfon i a càmera, cat 6. Tot segons els plànols. Totalment instal·lat, connexionat, comprovat, verificat i en perfecte funcionament. Tot inclòs. (P - 215)	7,10	25,000	177,45
3	I231X006	m	Subministrament i instal·lació de tub d'acer m-63 galvanitzat, amb la part proporcional d'accessoris: colzes, tes, maniguets, abraçadores, etc. totalment instal·lat. (P - 258)	9,15	12,021	109,96
4	I231X005	m	Subministrament i instal·lació de tub d'acer M-50 galvanitzat, amb la part proporcional d'accessoris: colzes, tes, maniguets, abraçadores, etc. totalment instal·lat. (P - 257)	6,60	63,110	416,65
5	I231X000	m	Subministrament i instal·lació de subministrament i instal·lació de tub d'acer M-40 galvanitzat, amb la part proporcional d'accessoris: colzes, tes, maniguets, abraçadores, etc. totalment instal·lat. (P - 253)	5,46	24,042	131,29
6	I231X001	m	Subministrament i instal·lació de tub d'acer M-32 galvanitzat, amb la part proporcional d'accessoris: colzes, tes, maniguets, abraçadores, etc. totalment instal·lat. (P - 254)	5,21	72,126	375,78

euros

PRESSUPOST

Pàg.: 37

7	I231X002	m	Subministrament i instal·lació de tub d'acer M-25 galvanitzat, amb la part proporcional d'accessoris de fixació i connexió. tot segons els plànols i el plec de condicions tècniques. Totalment instal·lat, connexionat, comprovat, verificat i en perfecte funcionament. Tot inclòs. (P - 255)	4,64	12,021	55,79
8	I231X003	m	Subministrament i instal·lació de tub d'acer M-20 galvanitzat, amb la part proporcional d'accessoris: colzes, tes, maniguets, abraçadores, etc. totalment instal·lat. (P - 256)	4,33	115,702	501,22
9	I231X007	m	Subministrament i instal·lació de tub d'acer M-16 galvanitzat, amb la part proporcional d'accessoris: colzes, tes, maniguets, abraçadores, etc. totalment instal·lat. (P - 259)	3,27	480,841	1.571,39
10	I2211416	m	Tub flexible tabalsa dn. 16 corrugat doble capa de pvc, no propagador de la flama, amb grau de resistència al xoc 5 i muntat encastat, segons norma une actual. (P - 248)	1,32	12,021	15,87
11	I2211420	m	Subministrament i instal·lació de tub flexible tabalsa dn. 20 corrugat doble capa de pvc, no propagador de la flama, amb grau de resistència al xoc 5 i muntat encastat, segons norma une actual. (P - 249)	1,44	24,042	34,67
12	I2211425	m	Subministrament i instal·lació de tub flexible tabalsa dn. 25 corrugat doble capa de pvc, no propagador de la flama, amb grau de resistència al xoc 5 i muntat encastat, segons norma une actual. (P - 250)	1,85	24,042	44,50
13	I151X000	u	Subministrament i instal·lació de caixa de 105x105x49mm., de derivació de planxa d'acer embotida i plastificada, amb grau de protecció ip-557, muntada superficialment, inclos regleta de borns i maniguets mixtes. Tot segons els plànols i el plec de condicions tècniques de BSM. Totalment instal·lat, connexionat, comprovat, verificat i en perfecte funcionament. Tot inclòs. (P - 212)	6,43	50,000	321,35
14	I151X001	u	Subministrament i instal·lació de caixa de 105x155x61mm., de derivació de planxa d'acer embotida i plastificada, amb grau de protecció ip-557, muntada superficialment, inclos regleta de borns i maniguets mixtes.. (P - 213)	7,47	17,000	127,02
15	IG163A22	u	Subministrament i instal·lació de caixa de 256x206x93mm., de derivació de planxa d'acer embotida i plastificada, amb grau de protecció ip-557, muntada superficialment, inclos regleta de borns i maniguets mixtes. (P - 321)	27,73	9,000	249,58
16	I151X003	u	Subministrament i instal·lació de caixa de 105x105x49mm., de derivació de pvc, encastada, inclòs regleta de borns i maniguets mixtes. (P - 214)	8,21	14,000	114,97
17	I251016M	u	Subministrament i instal·lació de tallafocs m-16, per a tub m-16 d'acer galvanitzat, fins i tot acoblament dels tubs al tallafocs i segellat amb material adient. totalment instal·lat. (P - 261)	4,42	8,000	35,38
18	I251X004	u	Subministrament i instal·lació de tallafocs m-20, per a tub m-20 d'acer galvanitzat, fins i tot acoblament dels tubs al tallafocs i segellat amb material adient. totalment instal·lat. (P - 266)	17,89	3,000	53,66
19	I251X002	u	Subministrament i instal·lació de tallafocs m-25, per a tub m-25 d'acer galvanitzat, fins i tot acoblament dels tubs al tallafocs i segellat amb material adient. totalment instal·lat. (P - 264)	18,88	1,000	18,88
20	I251X001	u	Subministrament i instal·lació de tallafocs m-32, per a tub m-32 d'acer galvanitzat, fins i tot acoblament dels tubs al tallafocs i segellat amb material adient. totalment instal·lat. (P - 263)	27,44	1,000	27,44
21	I251X000	u	Subministrament i instal·lació de tallafocs m-40, per a tub m-40 d'acer galvanitzat, fins i tot acoblament dels tubs al tallafocs i segellat amb material adient. totalment instal·lat. (P - 262)	28,54	1,000	28,54
22	I251X005	u	Subministrament i instal·lació de tallafocs m-50, per a tub m-50 d'acer galvanitzat, fins i tot acoblament dels tubs al tallafocs i segellat amb material adient. totalment instal·lat. (P - 267)	31,05	1,000	31,05
23	I251X006	u	Subministrament i instal·lació de tallafocs m-63, per a tub m-63 d'acer galvanitzat, fins i tot acoblament dels tubs al tallafocs i segellat amb material adient. totalment instal·lat. (P - 268)	51,97	1,000	51,97
24	I231X010	u	Subministrament i instal·lació de tub escomesa telefon, en acer de 1''1/2 galvanitzat, acabat en bec d'anec, de 2,30m. d'alçada, amb l'embocadura corresponent pel conducte horitzontal encastat, inclos	57,73	35,000	2.020,52

euros

PRESSUPOST

Pàg.: 38

			guia, caixes de derivació i material complementari. totalment instal·lat. (P - 260)			
25	I311X003	u	Tub distribució interior d'acer galvanitzat M32 per a telèfon des de entrada escomesa parquing fins a ascensor.Incloses caixes de derivació i accessoris de muntatge i connexionat. (P - 272)	8,86	56,000	495,88
26	I311X004	u	Subministrament i instal·lació de tub distribució interior d'acer galvanitzat M40 per a telèfon des de entrada escomesa parquing fins a cabina de control. Incloses caixes i accessoris de muntatge i connexionat. (P - 273)	10,62	30,000	318,48
27	IX111007	u	Dos tubs corbables corrugats de polietilè, de doble capa, llisa la interior i corrugada l'exterior, de 63 mm de diàmetre nominal, aïllant i no propagador de la flama, resistència a l'impacte de 20 J, resistència a compressió de 450 N, muntat com a canalització soterrada inclosos accessoris realització rasa i posteriorment tapats. (P - 372)	10,48	15,000	157,19
28	I311X005	u	Mànega de 10 parells per a telefonia. Inclòs muntatge i accessoris necessaris. (P - 274)	4,09	15,000	61,31
29	I311X006	u	Mànega de 4 parells per a telefonia. Inclòs muntatge i accessoris necessaris, caixes, maniguets, etc. (P - 275)	1,36	95,000	129,49
30	I11NNTLIN	u	Tràmits, tasses i gestions per contractació de dues línies telefòniques. (P - 204)	298,38	2,000	596,76
31	IP110001	u	Subministrament i instal·lació de pany elèctric per portes peatonals i portes d'accés de vehicles, dotat de font d'alimentació. Inclòs lector de targetes. totalment instal·lat en les portes corresponents, connectat i verificat. (P - 351)	71,99	2,000	143,98
32	IT1100	U	Subministrament, instal·lació i connexió de RACK de comunicacions de 19" 42U de dimensions 800x900x1978 mm, marca Logic Frame A800 F900 referència (32211542), incloent-hi regleta de connexió amb 9 bases SCHUKO i tres patch pannel amb un mínim de 72 connectors RJ 45 cadascun i els seus corresponents "latiguillos" de Cu, inclòs 6 safates per col·locar els diferents aparells i tot el material auxiliar necessari per a la seva correcta instal·lació, tot segons els plànols i el plec de condicions tècniques. Totalment instal·lat, connexionat, comprovat, verificat i en perfecte estat de funcionament. Inclòs realització de treballs en diverses fases i, en cas necessari, en horari nocturn i/o festiu. Tot inclòs. (P - 361)	3.167,07	1,000	3.167,07
33	IT0600	U	Subministrament i instal·lació SWITCH HP 2910-48G amb 44 ports 10/100/1000Base-TX autosensing i 4 ports de fibra. . S'inclou tot el material auxiliar necessari per a la seva correcta instal·lació .Tot segons els plànols i el Plec de Condicions Tècniques. Totalment instal·lat, connexionat, comprovat, verificat i en perfecte funcionament inclòs llicència de funcionament. Inclòs realització de treballs en diverses fases i, en cas necessari, en horari nocturn i/o festiu. Tot inclòs. (P - 360)	2.784,12	2,000	5.568,25
34	IT0300	U	Subministrament i instal·lació d'injector de corrent tipus PD-3524/AC de 400 W pel sistema PoE, amb 24 connectors de sortida del tipus RJ 45 i els seus corresponents "latiguillos", per a rack de 19" i alimentació de 110/220V. Totalment instal·lat i certificat, tot segons el plec de condicions tècniques i la DF. Inclòs realització de treballs en diverses fases i, en cas necessari, en horari nocturn i/o festiu. Tot inclòs. (P - 359)	843,05	2,000	1.686,09
35	ICAIXA11	u	Subministrament i instal·lació de caixa per a la connexió de cable de parells de 30 parells de capacitat, marca krone, model box 1, referència 6436 1013-20Jg, muntada superficialment. Tot segons plànols i instruccions de la d.f. Tot inclòs. (P - 289)	99,74	1,000	99,74
36	I0CAIP2	u	Subministrament i instal·lació de càmera flexidomo IP PAL antivandàlica, 1/3" H264 9-22 mm de Bosch model NDC 455V09-11PS per a accessos de vehicles. Inclòs connectors RJ45 i latiguillo de connexió, elements de fixació i tot el material necessari per a la seva correcta instal·lació. Totalment instal·lada i en funcionament. (P - 179)	931,49	17,000	15.835,35

euros

PRESSUPOST

Pàg.: 39

37	I0CAIP4	u	Subministrament i instal·lació de minicàmera per a ascensor model ECV-BOX/PALN, inclòs caixa per ubicació de la minicàmera model MOD.ASCEN i font d'alimentació FA-12/1.5 A i codificador de canal de vídeo IP MPEG4. Inclòs connectors RJ45 i latiguillo de connexió incorporat en cable mànega de connexió general de l'ascensor, elements de fixació i tot el material necessari per a la seva correcta instal·lació. Totalment instal·lada i en funcionament. (P - 180)	1.032,17	1,000	1.032,17
38	IGRGE002	u	Subministrament i instal·lació d'estació de treball + estació de gravació Bosch BRS DVD 32 lincòs llicència per a 32 càmeres i manual. Inclòs programació. Totalment instal·lat i en funcionament. (P - 322)	5.740,31	1,000	5.740,31
39	ITECGE00	u	Subministrament i instal·lació de teclat i ratolí pel control del gravador digital. (P - 362)	212,64	1,000	212,64
40	ITFTGE19	u	Monitor color de 19" LCD model UML-19P-90 (P - 363)	516,57	1,000	516,57
41	IINTIP01	u	Subministrament, instal·lació, connexió i configuració de la central d'interfonia IP Commend GE300EU o similar, i tot el material auxiliar necessari per a la seva correcta instal·lació, tot segons els plànols i el plec de condicions tècniques de BSM. Totalment instal·lat, connexionat, comprovat, verificat i en perfecte estat de funcionament. Tot inclòs. (P - 324)	1.144,13	1,000	1.144,13
42	IINTIP02	u	Subministrament, instal·lació, connexió i configuració de la tarjeta de 4 abonats IP Nivell de rendiment B G3-IP-4B Commend o similar per la central d'interfonia IP Commend GE300EU o similar, i tot el material auxiliar necessari per a la seva correcta instal·lació, inclòs llicència, tot segons els plànols i el plec de condicions tècniques de Pratespais. Totalment instal·lat, connexionat, comprovat, verificat i en perfecte estat de funcionament. Tot inclòs. (P - 325)	963,48	2,000	1.926,96
43	IINTIP03	u	Subministrament, instal·lació, connexió i configuració de la llicència ampliació de prestacions per la tarjeta G3-IP-4B de 4 abonats IP. Converteix la tarjeta G3-IP-4B en tarjeta G3-IP-8P. Nivell de rendiment "P" (2D-6B, 4C-4B o 1D-2C-5B) G3-IP-8P Commend o similar per la central d'interfonia IP Commend GE300EU o similar, i tot el material auxiliar necessari per a la seva correcta instal·lació, tot segons els plànols i el plec de condicions tècniques de BSM. Totalment instal·lat, connexionat, comprovat, verificat i en perfecte estat de funcionament. Tot inclòs. (P - 326)	1.053,81	1,000	1.053,81
44	IINTIP06	u	Subministrament, instal·lació, connexió i configuració de la llicència L3-LAN-4 per LAN IoT®, connexió a xarxa mitjançant xarxa IP (LANs), 4 connexions Commend o similar per la central d'interfonia IP Commend GE300EU o similar, i tot el material auxiliar necessari per a la seva correcta instal·lació, tot segons els plànols i el plec de condicions tècniques de BSM. Totalment instal·lat, connexionat, comprovat, verificat i en perfecte estat de funcionament. Tot inclòs. (P - 328)	1.219,41	1,000	1.219,41
45	IINTIP05	u	Subministrament, instal·lació, connexió i configuració de targeta amb 8 entrades per contactes sec i 8 sortides rele G3-8E8A (per comandament d'obertura de porta. aparell de senyal sonor o lumínic) Commend o similar per la central d'interfonia IP Commend GE300EU o similar, i tot el material auxiliar necessari per a la seva correcta instal·lació, tot segons els plànols i el plec de condicions tècniques de BSM. Totalment instal·lat, connexionat, comprovat, verificat i en perfecte estat de funcionament. Tot inclòs. (P - 327)	686,86	1,000	686,86
46	IINTIP07	u	Subministrament, instal·lació, connexió i configuració del pupitre d'oficina digital DSP amb display gràfic de 8 línies de 14 caràcters anfanumèrics, teclat de 18 teclades amb 6 de funció, micro coll de cigne Commend EE872ABT.C o similar, i tot el material auxiliar necessari per a la seva correcta instal·lació, tot segons els plànols i el plec de condicions tècniques de BSM. Inclòs connectors RJ45 i latiguillo de connexió. Totalment instal·lat, connexionat, comprovat, verificat i en perfecte estat de funcionament. Tot inclòs. (P - 329)	873,16	1,000	873,16
47	IINTIP08	u	Subministrament, instal·lació, connexió i configuració del mòdul interface IP per interfon digital 2 fils amb PoE, en caixa "Shark". Alimentació per xarxa Ethernet o alimentació local 24 VAC o 24 VDC Commend ET901-D.C o similar, i tot el material auxiliar necessari per a la seva correcta instal·lació, tot segons els plànols i el plec de condicions tècniques de BSM. Inclòs	216,41	1,000	216,41

euros

PRESSUPOST

Pàg.: 40

			connectors RJ45 i latiguillo de connexió. Totalment instal·lat, connexionat, comprovat, verificat i en perfecte estat de funcionament. Tot inclòs. (P - 330)			
48	IINTIP10	u	Subministrament, instal·lació, connexió i configuració del mòdul interfon genèric DSP amb interface IP, connector RJ45 (horizontalement), connector per micro, altaveu, botó polsador T.O.X, o teclat 12 a 18 teclades, 2 entrades TOR, 2 sortides 50 mA/30V Commend ET908-1 o similar, i tot el material auxiliar necessari per a la seva correcta instal·lació, tot segons els plànols i el plec de condicions tècniques de BSM. Inclòs connectors RJ45 i latiguillo de connexió. Totalment instal·lat, connexionat, comprovat, verificat i en perfecte estat de funcionament. Tot inclòs. (P - 331)	361,31	3,000	1.083,92
49	IINTIP12	u	Subministrament, instal·lació i connexió de micròfon omnidireccional resistent a la intemperie MIC480 o similar, i tot el material auxiliar necessari per a la seva correcta instal·lació, tot segons els plànols i el plec de condicions tècniques de BSM. Totalment instal·lat, connexionat, comprovat, verificat i en perfecte estat de funcionament. Tot inclòs. (P - 332)	56,45	4,000	225,82
50	IINTIP13	u	Subministrament, instal·lació, connexió i configuració del interfon mural digital IP antivandàlic WS201VI, 1 botó de trucada, Proteccio IP65 i IK07 o similar, i tot el material auxiliar necessari per a la seva correcta instal·lació, tot segons els plànols i el plec de condicions tècniques de BSM. Inclòs connectors RJ45 i latiguillo de connexió. Totalment instal·lat, connexionat, comprovat, verificat i en perfecte estat de funcionament. Tot inclòs. (P - 333)	670,86	4,000	2.683,45
51	IINTIP14	u	Subministrament, instal·lació de caixa WSSH50VOR Commend o similar per instal·lació en superfície dels interfons de les sèries WS200, per ús exterior i sense inscripció, i tot el material auxiliar necessari per a la seva correcta instal·lació, tot segons els plànols i el plec de condicions tècniques de BSM. Totalment instal·lat, connexionat, comprovat, verificat i en perfecte estat de funcionament. Tot inclòs. (P - 334)	98,80	4,000	395,18
52	IINTIP15	u	Subministrament, instal·lació, connexió i configuració del mòdul interfon genèric DSP antivandàlic, 1 tecla de trucada, muntatge encastat, IP54 amb frontal especial de mides 160 mm ample per 220 mm alt. Commend AP862-E-ESP o similar, i tot el material auxiliar necessari per a la seva correcta instal·lació, tot segons els plànols i el plec de condicions tècniques de BSM. Inclòs connectors RJ45 i latiguillo de connexió. Totalment instal·lat, connexionat, comprovat, verificat i en perfecte estat de funcionament. Tot inclòs. (P - 335)	361,31	1,000	361,31
53	IINTIP17	u	Configuració d'entorn gràfic per punt d'interfonia. (P - 337)	9,41	19,000	178,77
54	IINTIP16	u	Treballs de configuració i posada en funcionament de tot el sistema de interfonia IP, inclòs ordres addicionals d'actuació amb els diversos dispositius d'accés de l'aparcament, inclòs adaptació i configuració de tots els plànols de l'aparcament. (P - 336)	1.251,40	1,000	1.251,40
55	IPA247	u	Subministrament i instal·lació de central de megafonia, marca OPTIMUS o similar, PA-247 o similar. Totalment instal·lat i connexionat. Tot segons plec. (P - 350)	1.555,31	1,000	1.555,31
56	I11BS20	u	Subministrament i instal·lació de caixa acústica de dues vies de 4+1 de 20 W RMS model BS-20BA, amb preses de potència de 20 W, 10 W, 5 W i 2.5 W a 100 V. Totalment instal·lat. Inclòs accessori antivandàlic tipus BSM. (P - 187)	70,85	91,000	6.447,53
57	I11X002	u	Subministrament i instal·lació de pupitre microfonic modelPM-660D o similar. Totalment instal·lada i connexionada. Tot segons plec. (P - 188)	316,56	1,000	316,56
58	IUP24600	u	Subministrament i instal·lació d'etapa de potència d'àudio de la marca OPTIMUS UP-246 o similar amb una potència de sortida RMS 240 W. Totalment instal·lat i connexionat. Tot segons plec. (P - 367)	3.523,17	1,000	3.523,17
59	I3216206	M	Subministrament i instal·lació de conductor de coure de designació une es07z1-k (as), unipolar de secció 1,5 mm ² i col·locat en tub d'acer galvanitzat. (P - 276)	0,66	725,018	478,51
TOTAL	Capítulo		02.0M			70.414,97

euros

PRESSUPOST

Pàg.: 41

NUM. CODI	UA	DESCRIPCIÓ	PREU	AMIDAMENT	IMPORT
1	I1PC010P	u	63,40	1,000	63,40
2	I1PC020P	u	63,40	1,000	63,40
3	I1PC030P	u	63,40	2,000	126,80
4	I1PC012P	u	69,24	3,000	207,71
5	I231X007	m	3,27	22,539	73,66
6	I231X003	m	4,33	10,518	45,56
7	I231X002	m	4,64	62,359	289,41
8	I231X001	m	5,21	27,047	140,91
9	I2211416	m	1,32	8,264	10,91
10	I2211420	m	1,44	27,799	40,09
11	I2211425	m	1,85	41,322	76,49
12	I1241615	m	3,70	26,296	97,22
13	I251X004	u	17,89	2,000	35,77
14	I251X002	u	18,88	1,000	18,88
15	I251X001	u	27,44	1,000	27,44
16	I151X000	u	6,43	11,000	70,70

euros

PRESSUPOST

Pàg.: 42

17	I151X001	u	7,47	7,000	52,30
18	I151X003	u	8,21	14,000	114,97
19	I6111306	m	0,71	564,988	399,45
20	I1126306	m	6,59	47,333	311,78
21	I311G0C5	m	1,36	322,313	439,31
22	I10AP100	u	4.640,17	2,000	9.280,34
23	I10AP101	u	8.282,65	1,000	8.282,65
24	I10AP102	u	2.419,65	1,000	2.419,65
25	I10AP103	u	788,30	2,000	1.576,61

TOTAL	Capítulo	02.0N	24.265,41
--------------	-----------------	--------------	------------------

Obra	02	Pressupost Aparcament Oest
Capítulo	00	SEGURETAT I SALUT

NUM. CODI	UA	DESCRIPCIÓ	PREU	AMIDAMENT	IMPORT
1	ESS00001	U	74.233,80	1,000	74.233,80

TOTAL	Capítulo	02.00	74.233,80
--------------	-----------------	--------------	------------------

Obra	02	Pressupost Aparcament Oest
Capítulo	0P	CONTROL QUALITAT

NUM. CODI	UA	DESCRIPCIÓ	PREU	AMIDAMENT	IMPORT
1	ECQ0001	U	49.489,20	1,000	49.489,20

TOTAL	Capítulo	02.0P	49.489,20
--------------	-----------------	--------------	------------------

Obra	02	Pressupost Aparcament Oest
Capítulo	0Q	DESVIAMENT SERVEIS EXISTENTS

euros

PRESSUPOST

Pàg.: 43

NUM. CODI	UA	DESCRIPCIÓ	PREU	AMIDAMENT	IMPORT	
1	DESVRCOL	u	Desviament i reposició col·lector i canal de reg afectats per les obres de l'aparcament (P - 2)	141.135,00	0,500	70.567,50
2	DESVRAIG	u	Desviament dels serveis existents d'aigües d'abastament afectats per la construcció de l'aparcament (P - 1)	98.660,55	0,500	49.330,28
3	DESVRELE	u	Desviament dels serveis existents d'electricitat afectats per la construcció de l'aparcament (P - 3)	451.632,00	0,200	90.326,40
4	DESVRTEL	u	Desviament dels serveis existents de telefonia afectats per la construcció de l'aparcament (P - 5)	94.090,00	0,200	18.818,00
5	DESVRGAN	u	Desviament dels serveis existents de gas natural afectats per la construcció de l'aparcament (P - 4)	56.454,00	0,500	28.227,00
TOTAL	Capitulo	02.0Q			257.269,18	



Ajuntament del
Prat de Llobregat



PRAT ESPAIS
Empresa Municipal
d'habitatge i aparcament del Prat de Llobregat

PROJECTE BÀSIC

DOS APARCAMENTS
SUBTERRANIS A L'AVINGUDA
VERGE DE MONTSERRAT DEL
PRAT DE LLOBREGAT

BARCELONA, JUNY DE 2015

EXP. 0954-11

RESUM PRESSUPOST

APARCAMENT EST

PCG

Arquitectura e ingeniería
Proyectos, consulting y gestión de obras

RESUM DE PRESSUPOST

Pàg.: 1

NIVELL 2: Capítulo			Import
Capítulo	01.01	ENDERROCS I TREBALLS ESPECIALS	17.791,70
Capítulo	01.02	MOVIMENT DE TERRES	391.783,88
Capítulo	01.03	MURS I MURS PANTALLA	2.898.080,29
Capítulo	01.04	FONAMENTS	601.197,13
Capítulo	01.05	PILARS I SOSTRES	1.004.910,47
Capítulo	01.06	JUNTS I IMPERMEABILITZACIÓ	396.756,30
Capítulo	01.07	SANEJAMENT	52.403,88
Capítulo	01.08	TANCAMENTS	68.831,89
Capítulo	01.09	PAVIMENTS I REVESTIMENTS	122.278,20
Capítulo	01.0A	SERRALLERIA I FUSTERIA	25.803,53
Capítulo	01.0B	PINTURES	60.874,65
Capítulo	01.0C	SANITARIS	813,55
Capítulo	01.0D	SENYALITZACIÓ VERTICAL I ALTRES	4.244,37
Capítulo	01.0E	REVESTIMENT I ACABAT ACCESSOS	85.792,23
Capítulo	01.0F	VENTILACIÓ	258.863,63
Capítulo	01.0G	DETECCIÓ CO I TEMPERATURA	31.146,71
Capítulo	01.0H	EXTINCIÓ D'INCENDIS	18.093,80
Capítulo	01.0I	ESTACIÓ DE BOMBEIG	13.123,15
Capítulo	01.0J	FONTANERIA	2.177,82
Capítulo	01.0K	ELECTRICITAT, ENLLUMENAT I SENYALITZACIÓ	214.224,55
Capítulo	01.0L	ASCENSOR	22.834,26
Capítulo	01.0M	INTERFONIA, MEGAFONIA, TELÈFON I CTTV	82.894,53
Capítulo	01.0N	SISTEMA DE CONTROL	25.827,13
Capítulo	01.0O	SEGURETAT I SALUT	96.009,08
Capítulo	01.0P	CONTROL QUALITAT	64.006,05
Capítulo	01.0Q	DESVIAMENT SERVEIS EXISTENTS	584.702,38
Obra	01	Pressupost Aparcament Est	7.145.465,16
			7.145.465,16

NIVELL 1: Obra			Import
Obra	01	Pressupost Aparcament Est	7.145.465,16
			7.145.465,16

euros

PRESSUPOST D'EXECUCIÓ PER CONTRACTE	IMPORT	REPERCUSSIÓ/PLAÇA (303 PLACES)
PRESSUPOST D'EXECUCIÓ MATERIAL	7.145.465,16 €	23.582,39 €
6 % Benefici Industrial SOBRE 7.145.465,16.....	428.727,91 €	1.414,94 €
13 % Despeses Generals SOBRE 7.145.465,16.....	928.910,47 €	3.065,71 €
PRESSUPOST D'EXECUCIÓ PER CONTRACTE	8.503.103,54 €	28.063,05 €
21 % IVA SOBRE 8.503.103,54.....	1.785.651,74 €	5.893,24 €
TOTAL PRESSUPOST PER CONTRACTE AMB IVA INCLÒS	10.288.755,28 €	33.956,29 €

Aquest pressupost d'execució per contracte (IVA inclòs) puja a deu milions dos-cents vuitanta-vuit mil set-cents cinquanta-cinc euros amb vint-i-vuit centims



Ajuntament del
Prat de Llobregat



PRAT ESPAIS
Empresa Municipal
d'habitatge i aparcament del Prat de Llobregat

PROJECTE BÀSIC

DOS APARCAMENTS
SUBTERRANIS A L'AVINGUDA
VERGE DE MONTSERRAT DEL
PRAT DE LLOBREGAT

BARCELONA, JUNY DE 2015

EXP. 0954-11

RESUM PRESSUPOST

APARCAMENT OEST

PCG

Arquitectura e ingeniería
Proyectos, consulting y gestión de obras

RESUM DE PRESSUPOST

Pàg.: 1

NIVELL 2: Capítulo			Import
Capítulo	02.01	ENDERROCS I TREBALLS ESPECIALS	13.507,91
Capítulo	02.02	MOVIMENT DE TERRES	296.686,65
Capítulo	02.03	MURS I MURS PANTALLA	2.269.891,43
Capítulo	02.04	FONAMENTS	451.688,78
Capítulo	02.05	PILARS I SOSTRES	754.941,76
Capítulo	02.06	JUNTS I IMPERMEABILITZACIÓ	298.628,82
Capítulo	02.07	SANEJAMENT	41.652,84
Capítulo	02.08	TANCAMENTS	54.382,94
Capítulo	02.09	PAVIMENTS I REVESTIMENTS	91.869,26
Capítulo	02.0A	SERRALLERIA I FUSTERIA	19.618,81
Capítulo	02.0B	PINTURES	45.741,61
Capítulo	02.0C	SANITARIS	813,55
Capítulo	02.0D	SENYALITZACIÓ VERTICAL I ALTRES	3.246,20
Capítulo	02.0E	REVESTIMENT I ACABAT ACCESSOS	73.360,49
Capítulo	02.0F	VENTILACIÓ	194.806,65
Capítulo	02.0G	DETECCIÓ CO I TEMPERATURA	24.322,97
Capítulo	02.0H	EXTINCIÓ D'INCENDIS	14.030,39
Capítulo	02.0I	ESTACIÓ DE BOMBEIG	13.123,15
Capítulo	02.0J	FONTANERIA	1.984,71
Capítulo	02.0K	ELECTRICITAT, ENLLUMENAT I SENYALITZACIÓ	167.208,44
Capítulo	02.0L	ASCENSOR	22.834,26
Capítulo	02.0M	INTERFONIA, MEGAFONIA, TELÈFON I CTTV	70.414,97
Capítulo	02.0N	SISTEMA DE CONTROL	24.265,41
Capítulo	02.0O	SEGURETAT I SALUT	74.233,80
Capítulo	02.0P	CONTROL QUALITAT	49.489,20
Capítulo	02.0Q	DESVIAMENT SERVEIS EXISTENTS	257.269,18
Obra	02	Pressupost Aparcament Oest	5.330.014,18
			5.330.014,18

NIVELL 1: Obra			Import
Obra	02	Pressupost Aparcament Oest	5.330.014,18
			5.330.014,18

euros

PRESSUPOST D'EXECUCIÓ PER CONTRACTE	IMPORT	REPERCUSSIÓ/PLAÇA (223 PLACES)
PRESSUPOST D'EXECUCIÓ MATERIAL	5.330.014,18 €	23.901,41 €
6 % Benefici Industrial SOBRE 5.330.014,18.....	319.800,85 €	1.434,08 €
13 % Despeses Generals SOBRE 5.330.014,18.....	692.901,84 €	3.107,18 €
PRESSUPOST D'EXECUCIÓ PER CONTRACTE	6.342.716,87 €	28.442,68 €
21 % IVA SOBRE 6.342.716,87.....	1.331.970,54 €	5.972,96 €
TOTAL PRESSUPOST PER CONTRACTE AMB IVA INCLÒS	7.674.687,42 €	34.415,64 €

Aquest pressupost d'execució per contracte (IVA inclòs) puja a set milions sis-cents setanta-quatre mil sis-cents vuitanta-set euros amb quaranta-dos centims



Ajuntament del
Prat de Llobregat



PRAT ESPAIS
Empresa Municipal
d'habitatge i aparcament del Prat de Llobregat

PROJECTE BÀSIC

DOS APARCAMENTS
SUBTERRANIS A L'AVINGUDA
VERGE DE MONTSERRAT DEL
PRAT DE LLOBREGAT

BARCELONA, JUNY DE 2015

EXP. 0954-11

RESUM PRESSUPOST

APARCAMENTS EST I OEST

PCG

Arquitectura e ingeniería
Proyectos, consulting y gestión de obras

RESUM DE PRESSUPOST

Pàg.: 1

NIVELL 2: Capítulo			Import
Capítulo	01.01	PRESSUPOST APARCAMENT EST	7.145.465,16
Capítulo	01.02	PRESSUPOST APARCAMENT OEST	5.330.014,18
Obra	01	Pressupost APARCAMENTS EST I OEST	12.475.479,34
			12.475.479,34
NIVELL 1: Obra			Import
Obra	01	Pressupost APARCAMENTS EST I OEST	12.475.479,34
			12.475.479,34

euros

PRESSUPOST D'EXECUCIÓ PER CONTRACTE	IMPORT	REPERCUSSIÓ/PLAÇA (526 PLACES)
PRESSUPOST D'EXECUCIÓ MATERIAL	12.475.479,34 €	23.717,64 €
6 % Benefici Industrial SOBRE 12.475.479,34.....	748.528,76 €	1.423,06 €
13 % Despeses Generals SOBRE 12.475.479,34.....	1.621.812,31 €	3.083,29 €
PRESSUPOST D'EXECUCIÓ PER CONTRACTE	14.845.820,41 €	28.223,99 €
21 % IVA SOBRE 14.845.820,41.....	3.117.622,29 €	5.927,04 €
TOTAL PRESSUPOST PER CONTRACTE AMB IVA INCLÒS	17.963.442,70 €	34.151,03 €

Aquest pressupost d'execució per contracte (IVA inclòs) puja a disset milions nou-cents seixanta-tres mil quatre-cents quaranta-dos euros amb setanta centims