



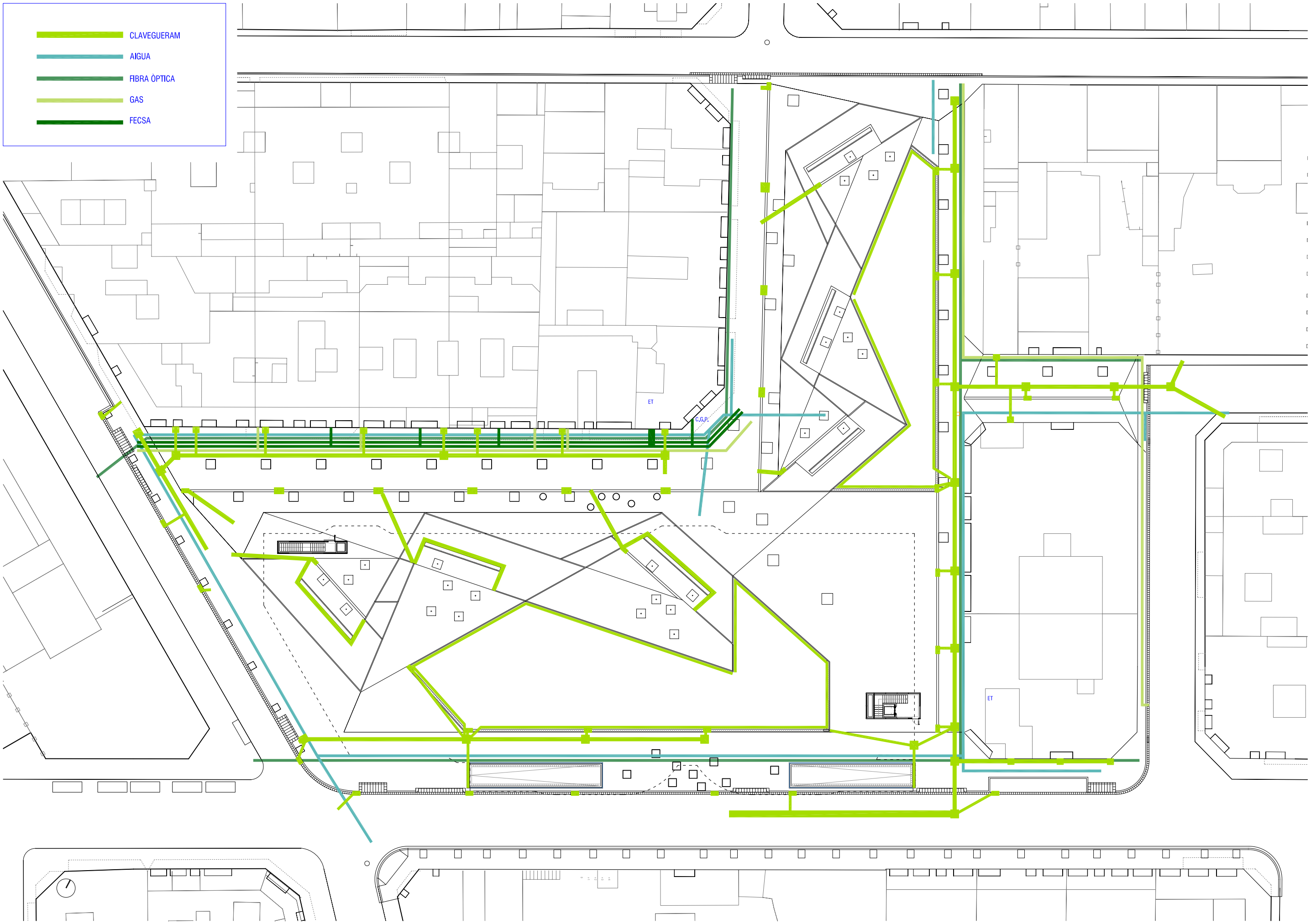
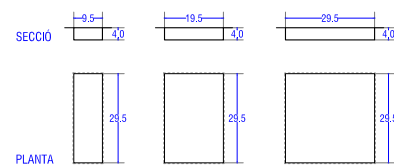
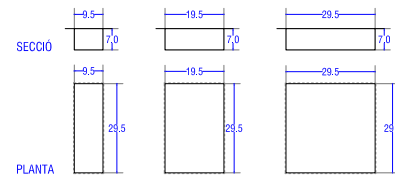
	CLAVEGUERAM
	AIGUA
	FIBRA ÒPTICA
	GAS
	FECSA

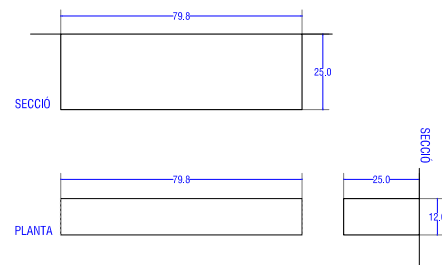




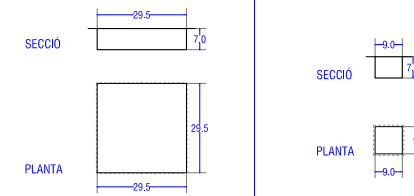
P1 PAVIMENT DE GRANIT GRIS QUINTANA FLAMEJAT, AMPLADES 9'5 / 19'5/ 29'5 CM I LONGITUD 29'5CM, GRUIX 4 CM SEPARADORS 5 MM. REJUNTAT 5 MM EN DOS TONGADES AMB POLS DE C.P. I ACABAT AMB M80.



P2 PAVIMENT DE GRANIT GRIS QUINTANA FLAMEJAT, AMPLADES 9'5 / 19'5/ 29'5 CM I LONGITUD 29'5CM, GRUIX 7 CM. SEPARADORS 5 MM. REJUNTAT 5 MM EN DOS TONGADES AMB POLS DE C.P. I ACABAT AMB M80.

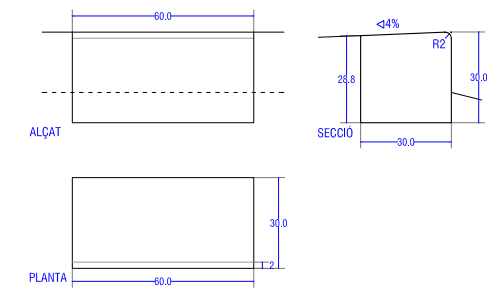


P4 PEÇA DE VORADA DE GRANIT GRIS QUINTANA FLAMEJAT DE 12x25x79.8 CM

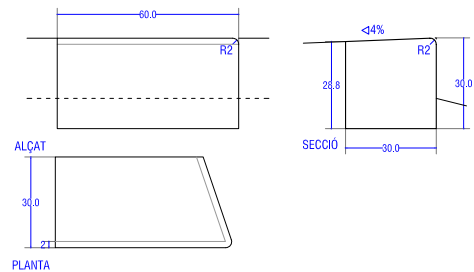


P5 RIGOLA DE GRANIT GRIS QUINTANA FLAMEJAT DE 29'5x29'5x7 CM.

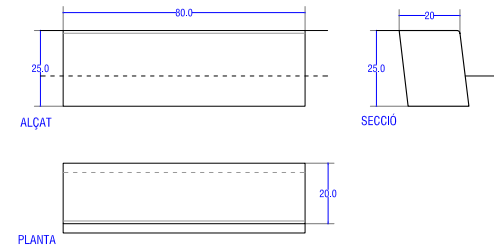
P3 PAVIMENT DE LLAMBORDA DE GRANIT GRIS QUINTANA FLAMEJAT DE 9x9x7 CM AMB JUNT DE 1 CM.



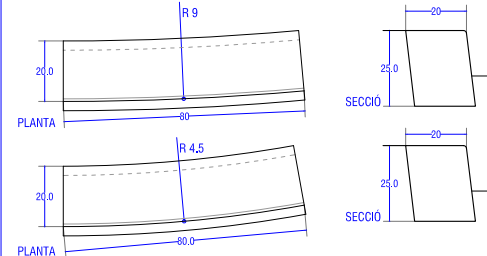
P6 PEÇA DE REMAT DE GRANIT GRIS QUINTANA FLAMEJAT DE 30x60x30 CM (SEGONS DETALLS).



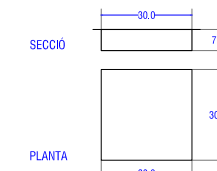
P7 PEÇA ESPECIAL DE CANTONADA DE REMAT DE GRANIT GRIS QUINTANA FLAMEJAT DE 30X30 CM, SEGONS DETALLS, A ADEQUAR SEGONS LA GEOMETRIA DE CADA PARTERRE (a comprovar en obra) **12 PECES DIFERENTS**



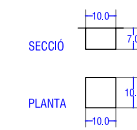
P9 VORADA DE GRANIT GRIS QUINTANA FLAMEJAT DE 20X80X25 CM, AMB CANTELL ARRODONIT SEGONS DETALLS DE PROJECTE.



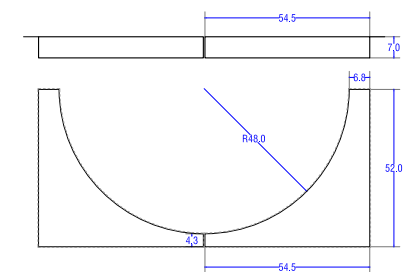
P9b VORADA DE GRANIT GRIS QUINTANA FLAMEJAT DE 20X80X25 CM, AMB CANTELL ARRODONIT, RADI EXTERIOR 9 m I RADI EXTERIOR 4'5 m SEGONS DETALLS DE PROJECTE



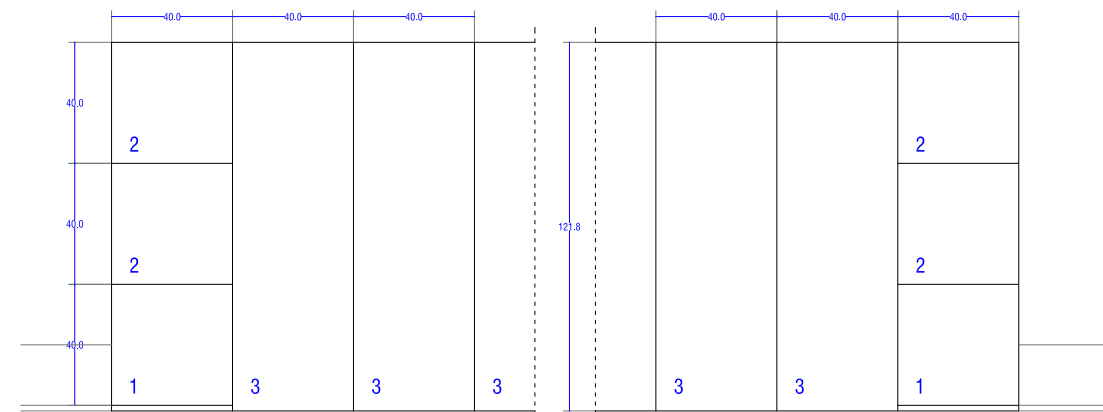
P10 RIGOLA BLANCA DE 30X30X7 CM.



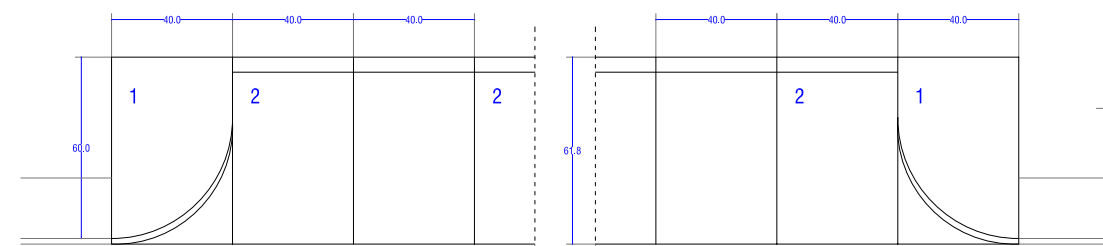
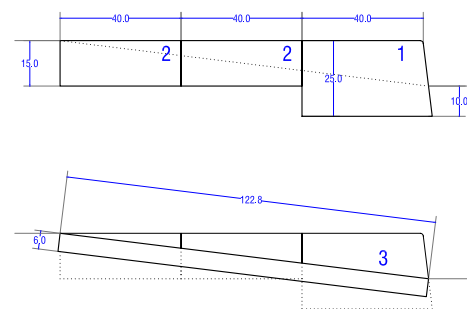
P11 LLAMBORDA DE GRANIT GRIS QUINTANA FLAMEJAT DE 10X10X7 CM.



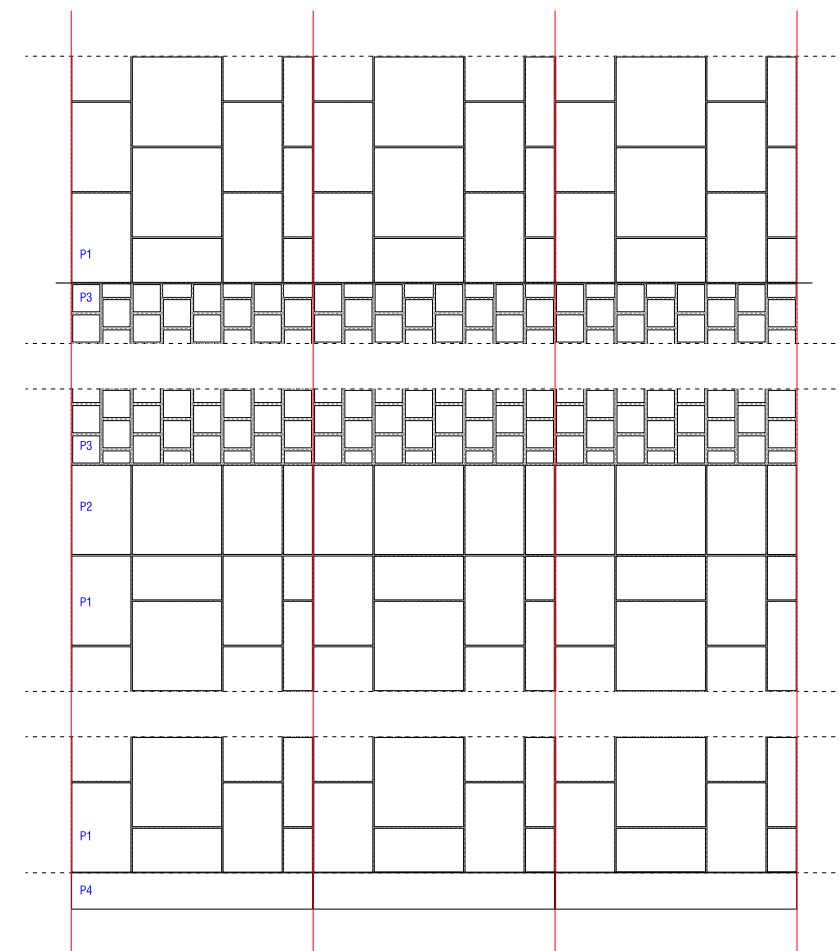
P14 PEÇA ESPECIAL DE GRANIT GRIS QUINTANA FLAMEJAT PER ADAPTAR JARDINERIA , GRUIX 7 CM

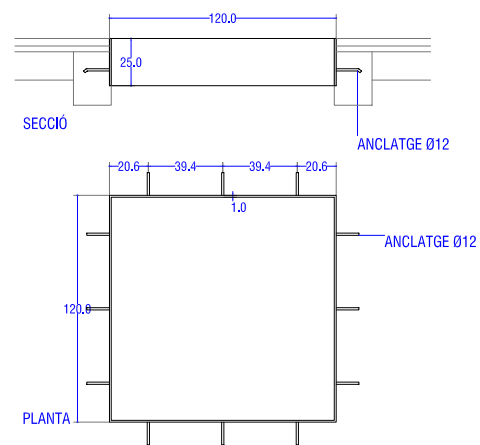


G1 GUAL DE VIANANTS TIPUS 120 DE GRANIT GRIS QUINTANA FLAMEJAT, SEGONS DETALLS DE PROJECTE.

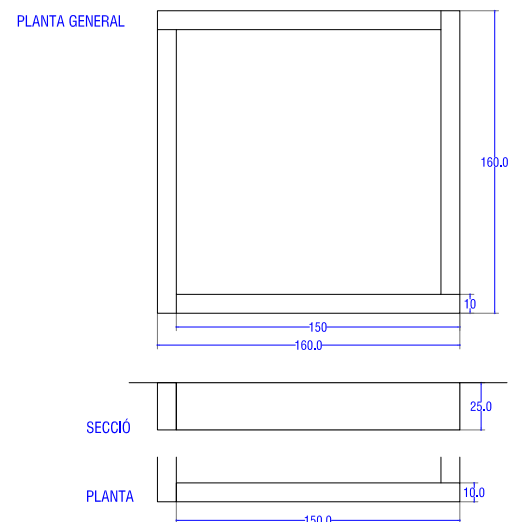


G2 GUAL DE VEHICLES DE 60 CM D'AMPLE DE GRANIT GRIS QUINTANA FLAMEJAT, SEGONS DETALLS DE PROJECTE.

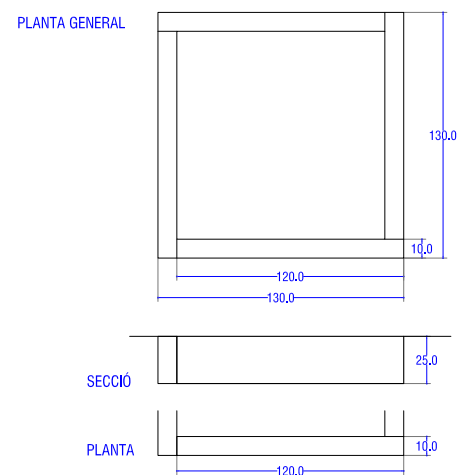




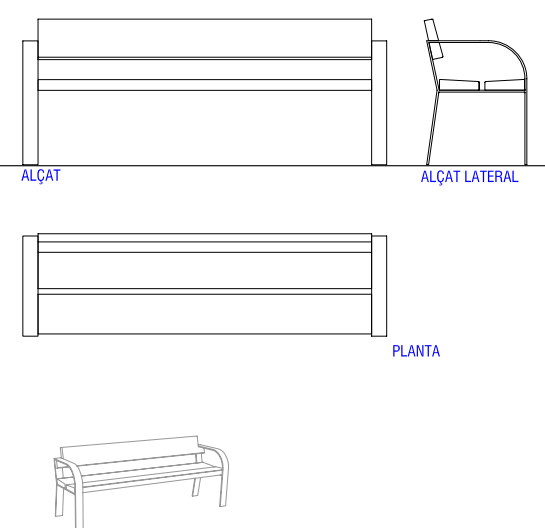
M1 ESCOSSELL D'ACER GALVANITZAT DE 120x120 CM, GRUIX 10 MM, ALÇADA 25 CM.



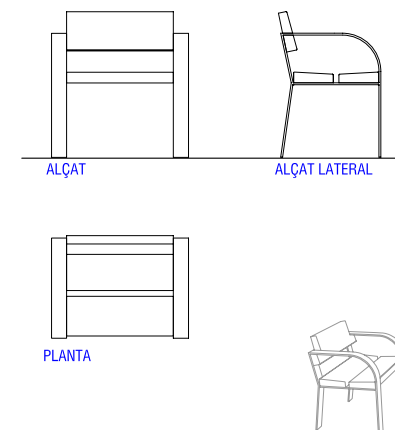
M6 ESCOSSELL GRANIT GRIS QUINTANA FLAMEJAT DE 160x160 CM, GRUIX 10 CM, ALÇADA 25 CM



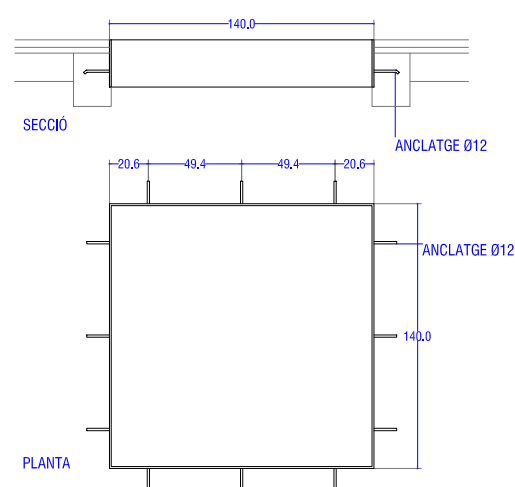
M7 ESCOSSELL DE GRANIT GRIS QUINTANA FLAMEJAT DE 130x130 CM, GRUIX 10 CM, ALÇADA 25 CM.



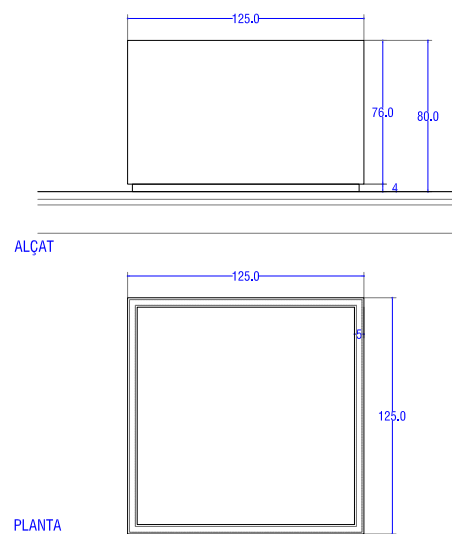
M11 BANC NOMO D'ECOFET, FUSTA TRACTADA A L'AUTOCLAU.



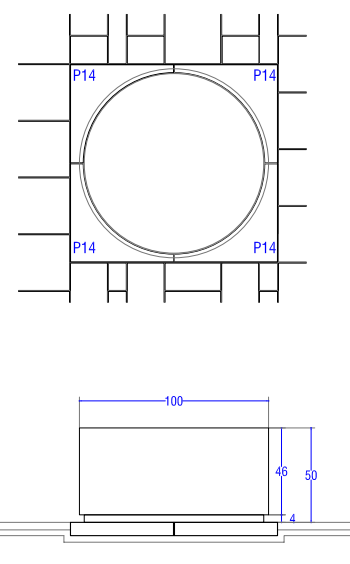
M12 CADIRA NOMO D'ECOFET, FUSTA TRACTADA A L'AUTOCLAU.



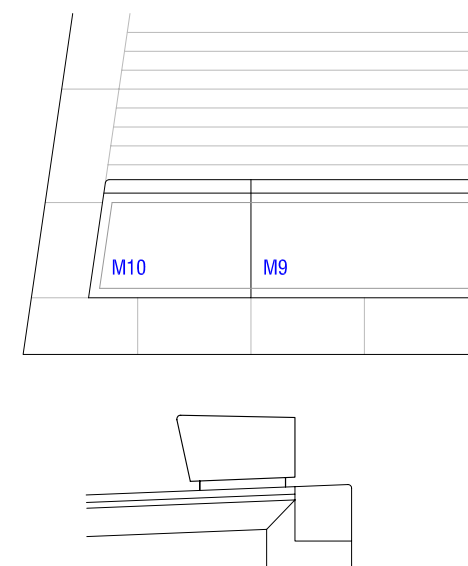
M2 ESCOSSELL D'ACER GALVANITZAT DE 140x140 CM, GRUIX 10 MM, ALÇADA 25 CM.



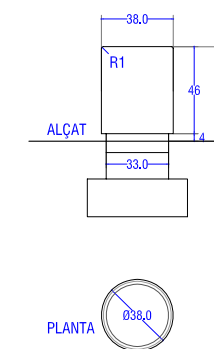
M4 JARDINERA D'ACER INOX, XORREJAT AISI 316 DE 125x125 CM, ALÇADA 80 CM, SEGONS DETALLS DE PROJECTE.



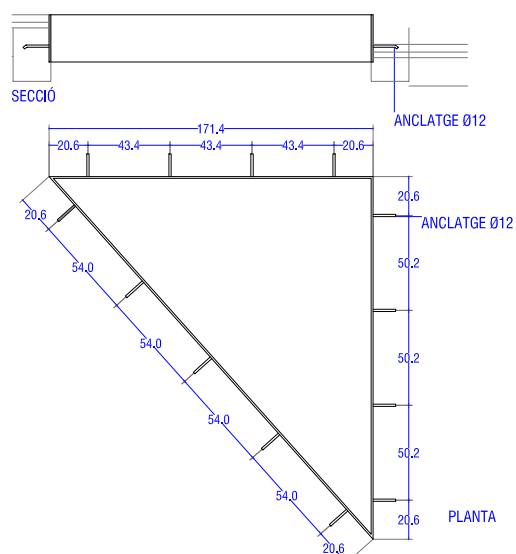
M5 JARDINERA D'ACER INOX, XORREJAT AISI 316 DE Ø 100 CM, ALÇADA 50 CM, AMB PEÇA ESPECIAL DE GRANIT BLANC CRISTALL, SEGONS DETALLS DE PROJECTE



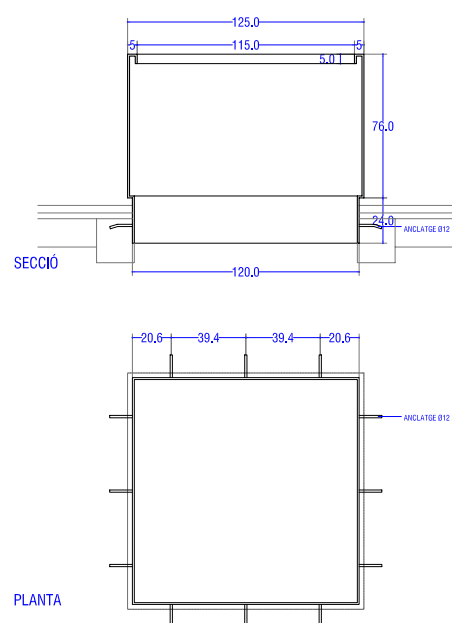
M9 BANC (CORREGUT) DE GRANIT GRIS QUINTANA FLAMEJAT DE 120x63x40 CM



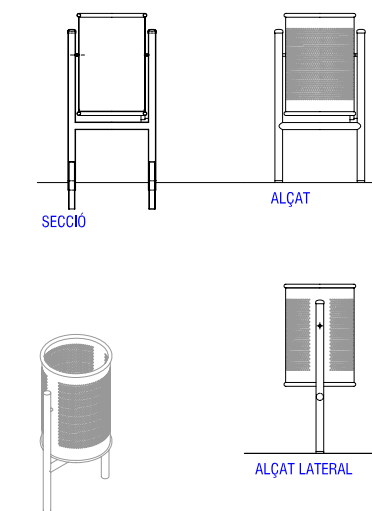
M13 PILONA DE GRANIT GRIS QUINTANA FLAMEJAT DE Ø38 CM I H.50 CM



M2.b ESCOSSELL D'ACER GALVANITZAT DE GEOMETRIA TRIANGULAR SEGONS DETALLS DE PROJECTE, GRUIX 10 MM, ALÇADA 25 CM

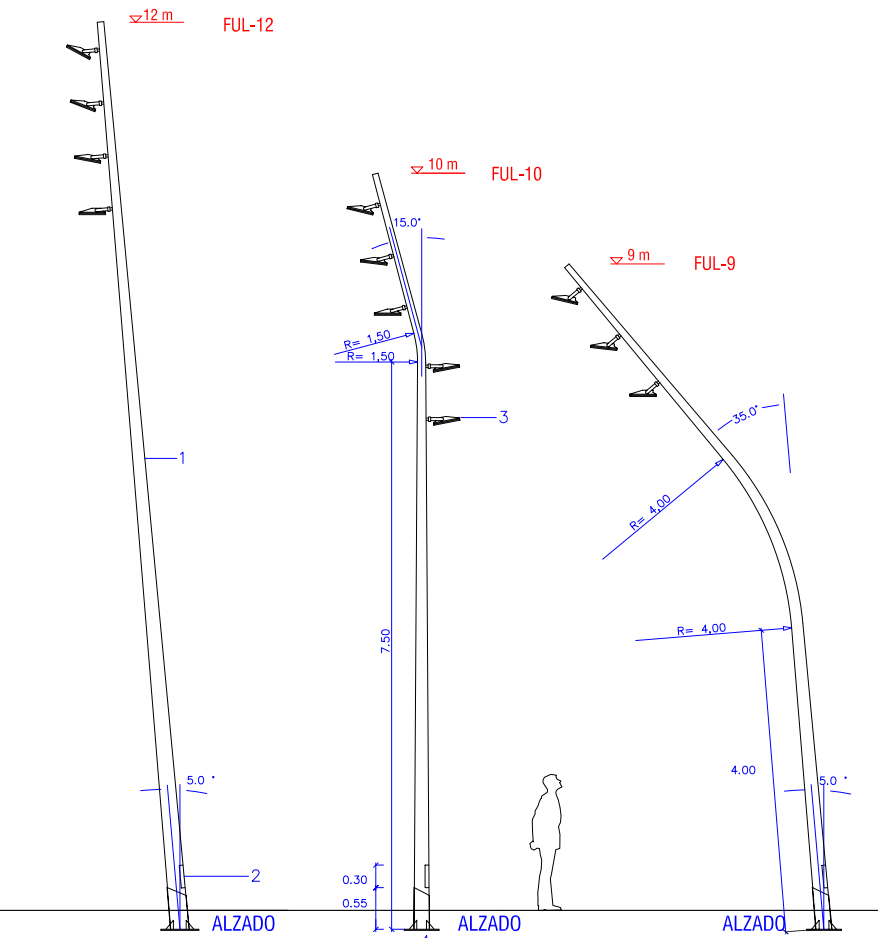


M10 PEÇA ESPECIAL DE BANC DE GRANIT GRIS QUINTANA FLAMEJAT, A ADEQUAR SEGONS LA GEOMETRIA DE CADA PARTERRE (a comprovar en obra) 12 PECES DIFERENTS



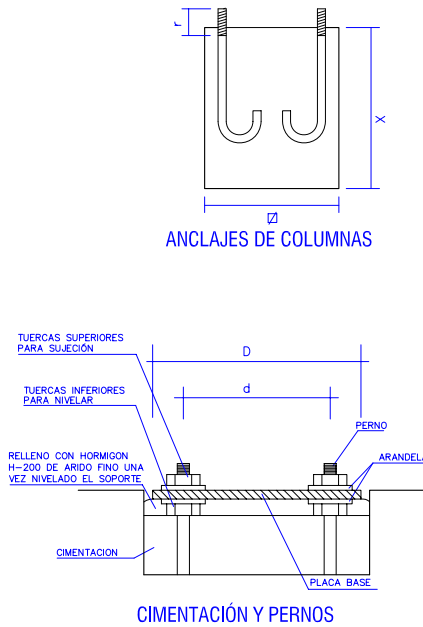
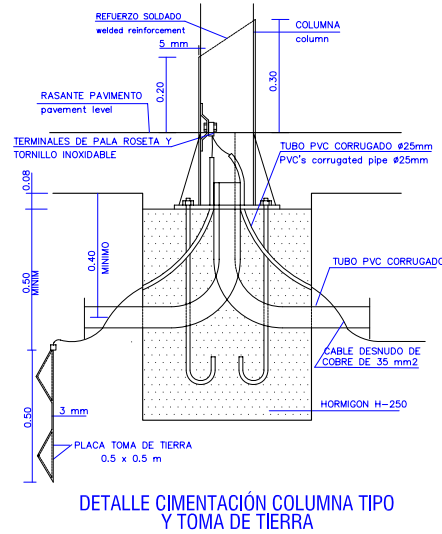
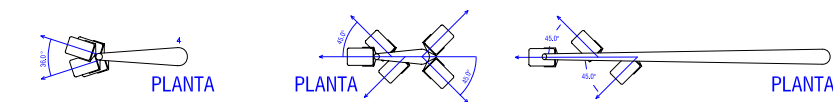
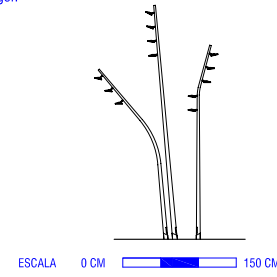
M14 PAPERERA BCN-60I, ESMALTADA AL FOC.

En1 FANAL FUL D'ESCOFET, D'ACER CORTEN



CARACTERÍSTICAS

- columna troncocónica (conicidad 12,5%) de:
 - acero cor-ten (e=5mm)/ c. acero galvanizado (e=4mm)
 soldadura con cordón continuo en atmosfera de argón.
- puertas de registro y cerramiento con llave de tubo rectangular.
- proyector pr-22/ae en polímero técnico pintado ral-9006 con reflector de aluminio anodizado y ópticas Intensiva, asimétrica e hiper-intensiva (ver tipos).
- cimentación con dado de hormigón



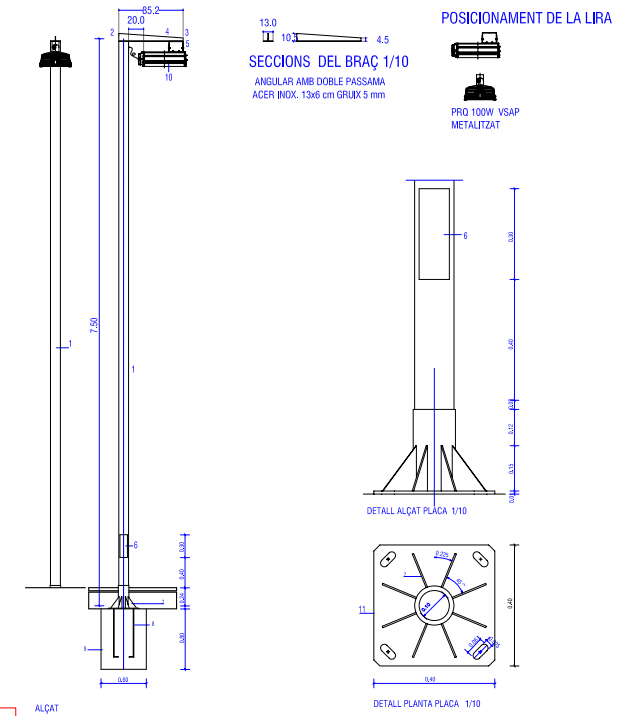
Tipos de proyectores/ Types of projectors:

- *Proyector IEP PR-22 Equipo 70w V.S.A.P/H.M Intensiva. Ref. AE-01749.
- *Proyector IEP PR-22 Equipo 150w V.S.A.P/H.M Intensiva. Ref. AE-01694.
- *Proyector IEP PR-22 Equipo 70w V.S.A.P/H.M Asimétrica. Ref. AE-01726
- *Proyector IEP PR-22 Equipo 150w V.S.A.P/H.M Asimétrica. Ref. AE-01678
- *Proyector IEP PR-22 Equipo 70w V.S.A.P/H.M Hiper-Intensiva. Ref. AE-01748.
- *Proyector IEP PR-22 Equipo 150w V.S.A.P/H.M Hiper-Intensiva. Ref. AE-01693.

COLUMNAS	H=9 m	H=10 m	H=12 m
∅ SUP	77 mm	77 mm	88 mm
∅ INF	200 mm	200 mm	240 mm
PUERTAS REGISTRO	1	1	1
P	300 mm	300 mm	300 mm
M	150 mm	150 mm	150 mm
CIMENTACIÓN			
(dim.aprox.) X	80 cm	100 cm	120 cm
∅	80 cm	80 cm	90 cm
PLACA BASE			
pernos(8)	M-22x700	M-22x700	M-24x800
f	110 mm	130 mm	130 mm
cartelas(4)	150 mm	150 mm	150 mm
∅ placa D	400 mm	400 mm	500 mm
∅ centros d	300 mm	300 mm	350 mm
E	15 mm	15mm	15mm
PROYECTORES	3	3 6 5	4
n° rótulos	3	3 6 5	4

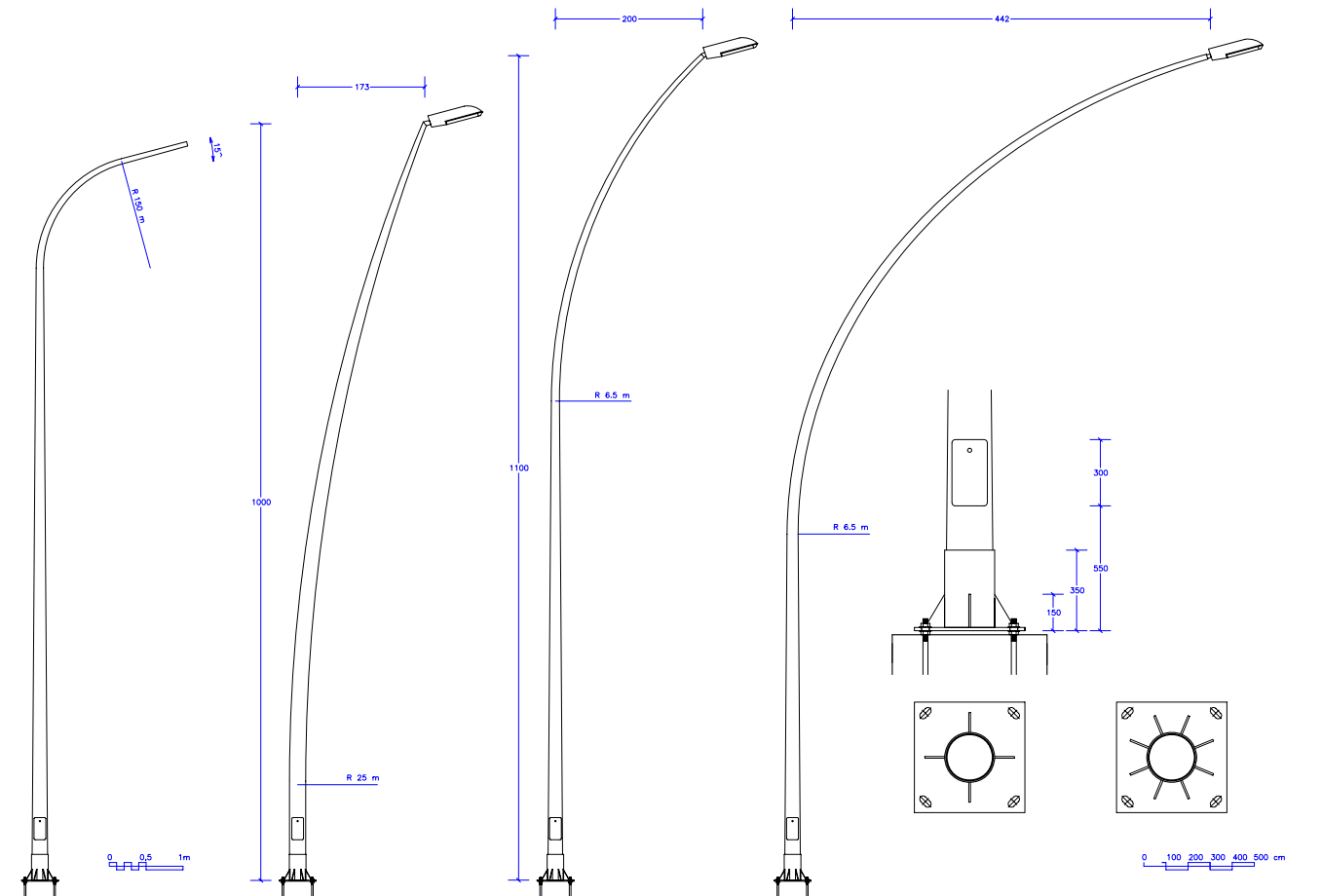
En2 FANAL TIPUS ST. OLEGUER DE ROURA, PROJECTOR AMB CARCASSA METALITZADA, AMB LÀMPADA DE PRQ-100W DE HM DE ROURA

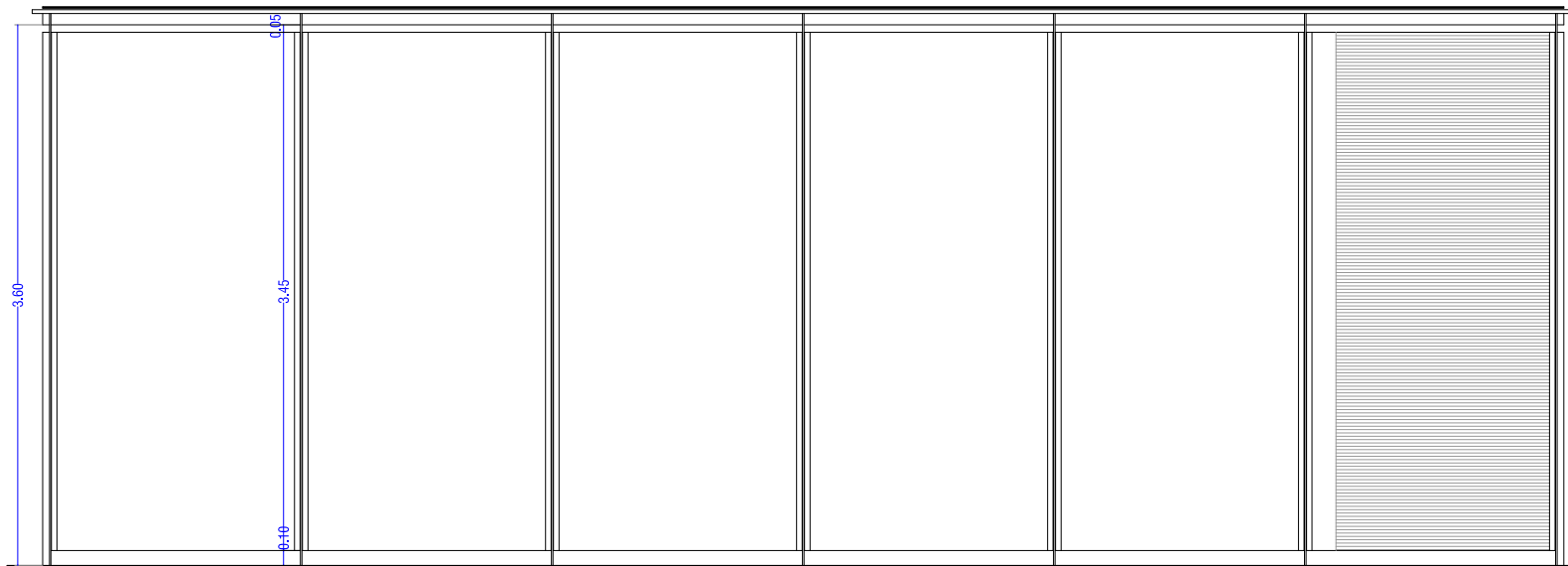
- COLUMNA DE TUB D' ACER INOX. AISI-316 GRUIX 3mm. AMB CARGOLS I VOLANDERA DIAM 130MM
- TAPA D' ACER INOX. AISI 316 DE GRUIX 3 mm. AMB CARGOLS I VOLANDERA
- BRAÇ DE SUPORT D' ACER DE GRUIX 5 mm. SOLDAT
- PLETINA DE REFORÇ DE 5 mm. DE GRUIX
- BRAÇ ESPECIAL D' ACER, PLETINA 60 x 5
- PORTA LLISA SENSE MARC100 X 300 CLAU TRIANGULAR
- CARTELES I ANELL DE REFORÇ e=5 mm.
- PERNS D'ANCORATGE 4x(22/600)
- FONAMENTACIÓ AMB DAU DE FORMIGÓ
- LLUMINARIA PRQ-100W DE H.M.
- PLACA BASE QUADRADA 400x400x10



TOTS ELS ELEMENTS D'ACER INOXIDABLE SERÀN DEL TIPUS AISI-316 ACABATS XORREJATS I LACATS

En3 BÀCUL METÀLIC TIPUS AJUNTAMENT

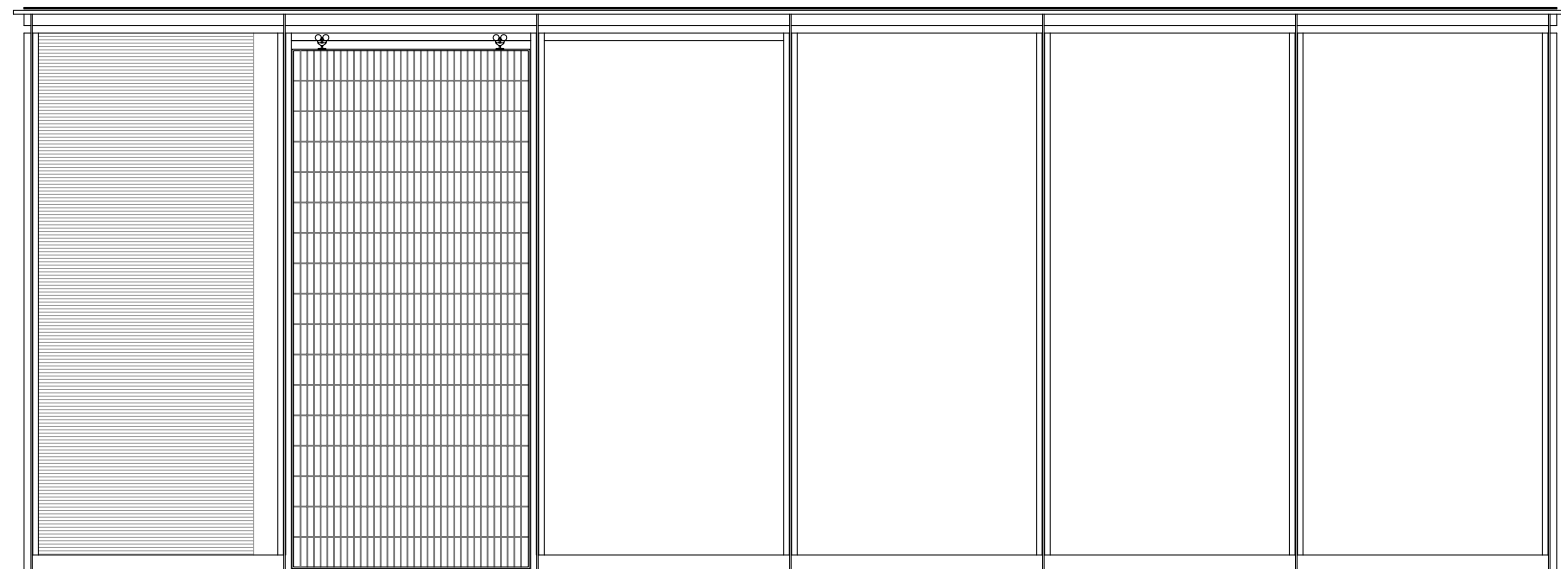




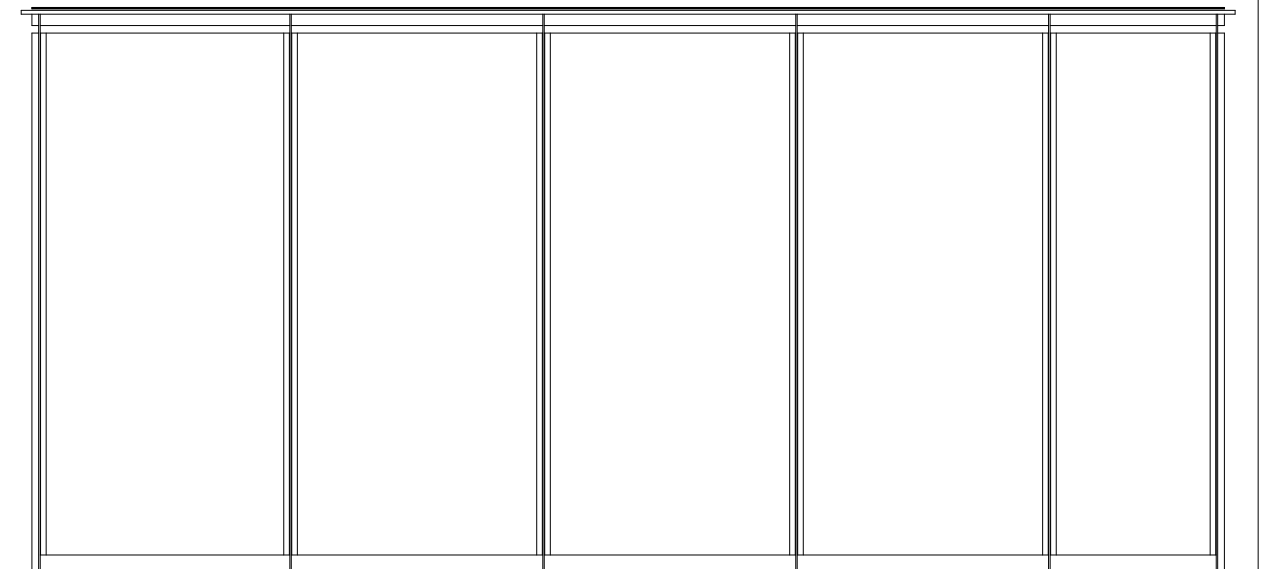
ALÇAT A-A', EDICLE TIPUS 1



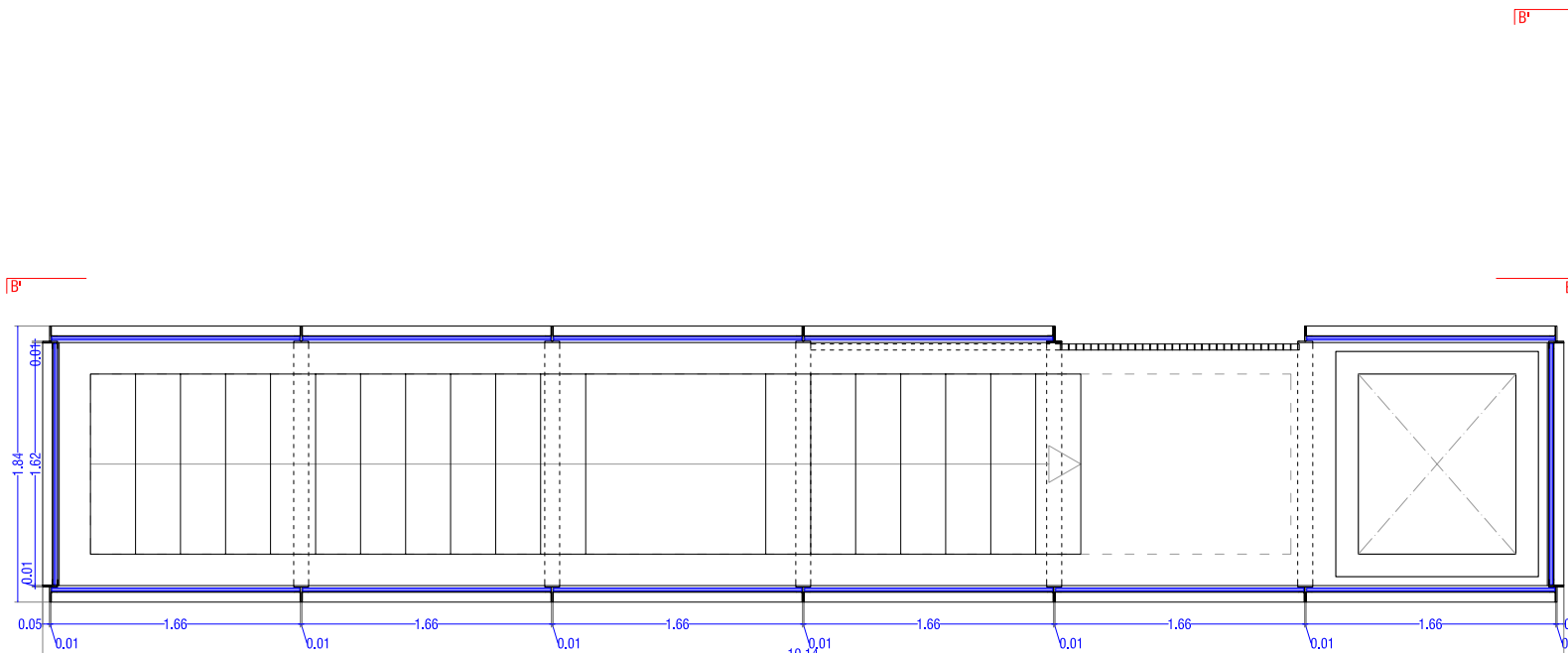
ALÇAT A-A', EDICLE TIPUS 2



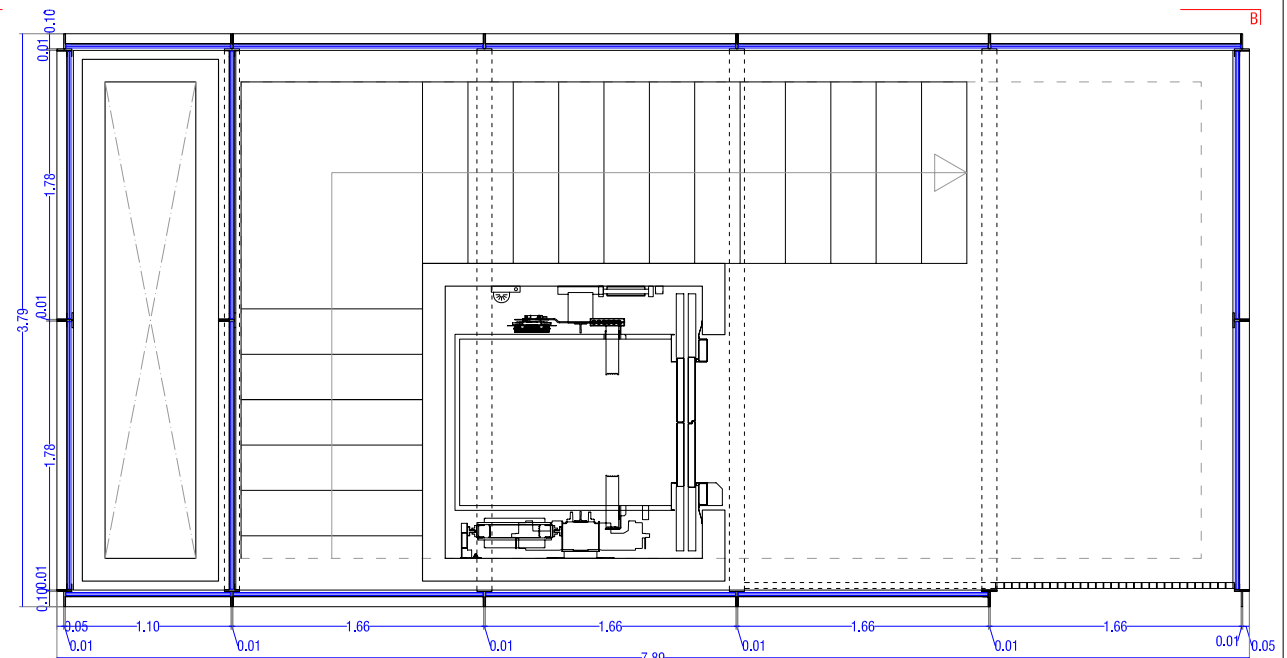
ALÇAT B-B', EDICLE TIPUS 1



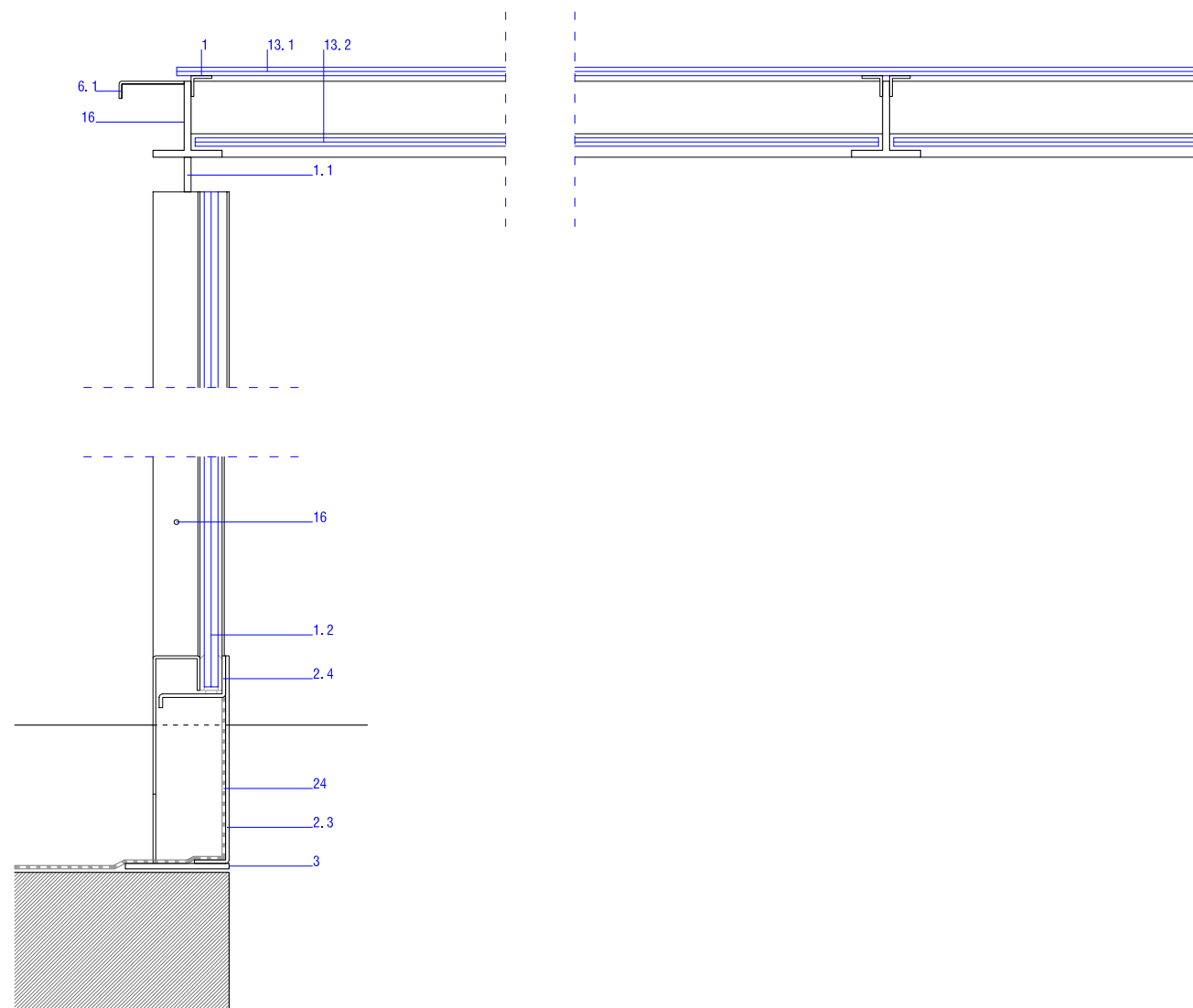
ALÇAT B-B', EDICLE TIPUS 2



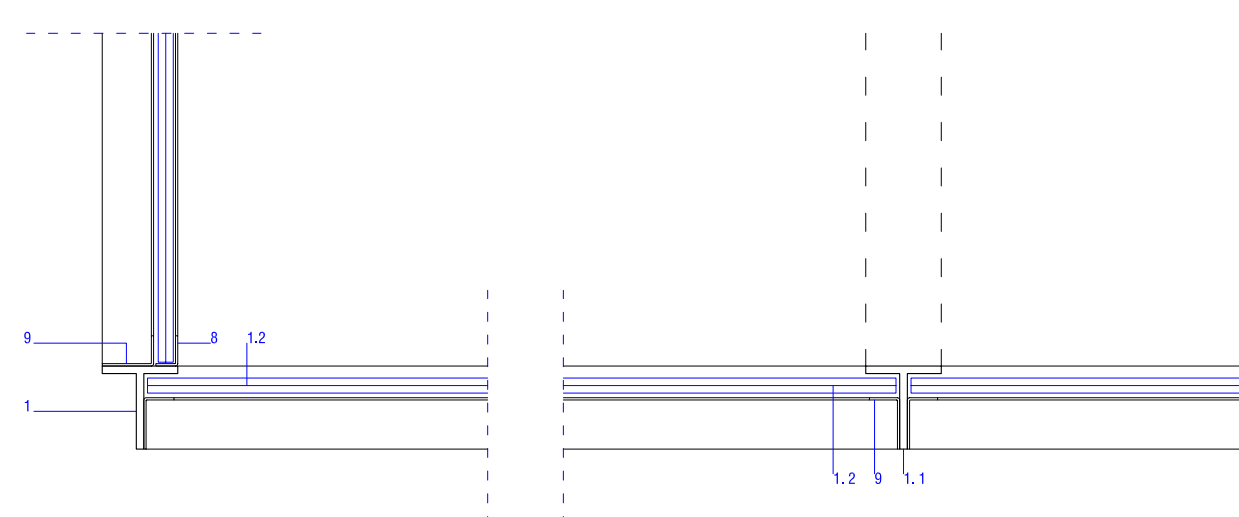
PLANTA EDICLE TIPUS 1



PLANTA EDICLE TIPUS 2



DETALL SECCIÓ



DETALL PLANTA

- 1- PERFIL D'ACER INOX. 100X100X10
 - 1.1- VERTICAL. EXTREM INF SOLDAT A 3
 - EXTREM SUPERIOR ÀNIMA SOLDAT 1.2
- 1.2- HORIZONTAL. EXTREMS SOLDATS A 1.1

- 2- PERFIL ACER INOX PLEGAT I SOLDAT PELS SEUS EXTREMS A 1.1
 - 2.1- PERFIL DE 200X60X50X4 SOLDAT A 1.1
 - 2.2- ANGULAR DE 20X80X50X5 SOLDAT A 1.1
 - 2.3- ANGULAR DE 300X50X5 SOLDAT A 1.1

- 3- PLACA D'ANCORATGE D'ACER INOX. 150X150X8
- 4- PLETINA D'ACER INOX DE 70X10X
- 5- TUBULAR D'ACER INOX DE 60S30
- 6- TUBULAR D'ACER INOX DE 94X25X4 SOLDAT A 1.1 I A4
- 7- ANGULAR ACER INOX DE 160X25X4
- 8- ANGULAR D'ACER INOX PLEGAT 35X45X4
- 9- ANGULAR ACER INOX PLEGAT 60X45X4
- 10- ANGULAR ACER INOX DE 90X30X6
- 11- ANGULAR ACER INOX DE 30X30X4
- 12- VIDRE LAMINAR 10+10 BUTIRAL TRANSPARENT
- 13- VIDRE LAMINAR 6+6 CANTELLS POLITS
 - 13.1- BUTIRAL TRANSPARENT
 - 13.2- BUTIRAL TRANSLÚCID
- 14- VOLANDERA SUPORT VIDRE 13.2 I 13.1
- 15- GRAPA PER FIXAR VIDRE 13.1
- 16- CARGOLS ACER INOX AMB CAP ALLEN CÒNIC
- 17- BANDA DE NOPRÉ
- 18- SILICONA NEUTRA TRANSPARENT.
- 19- PLANXA PLEGADA ACER INOX $\theta=3$ MM. ACABAT SATINAT GRAU 180
- 20- PORTA REGISTRE
- 21- PORTES ASCENSOR D'ACER INOX. ACABAT SATINAT
- 22- FLUORESCENT FL-7 DE IEP O EQUIVALENT
- 23- PROJECTOR PER LÀMPARA HALÒGENA
- 24- TELA ASFÀLTICA
- 25- PORTA CORREDERA DE REL·LIGA
 - 25.1- GUIA KLEIN D'ACER INOX SOLDADA A 1.1
 - 25.2- MALLA D'ACER INOX 50X197. 3 MM. PLETINA 40X40. RODÓ 10 MM

ACER INOXIDABLE: AISI 304
 PERFILS: CARES VISTES POLIT BRILLANT
 PLANXA FRONTAL ASC: POLIT SATINAT GRAU 180
 TOTES LES SOLDADURES D'ATMOSFERA D'ARGON

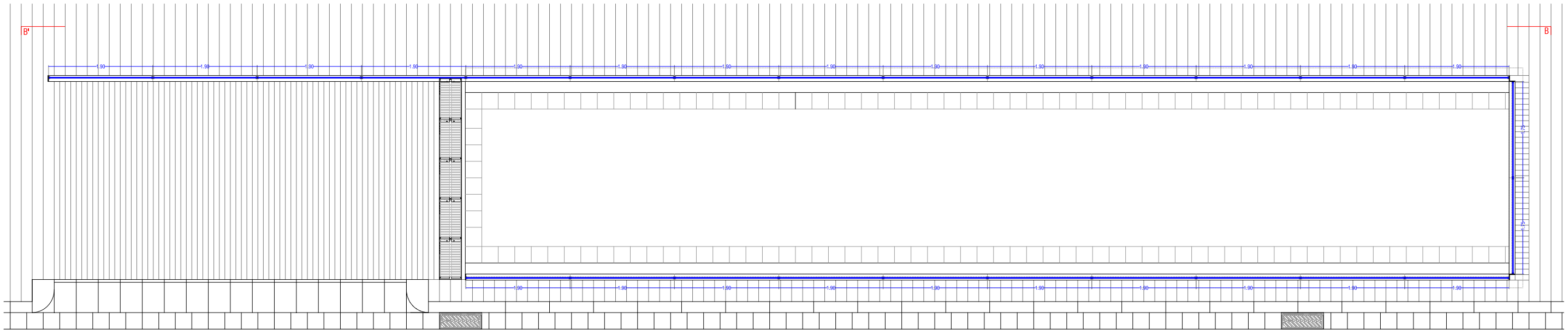


ALÇAT B-B'

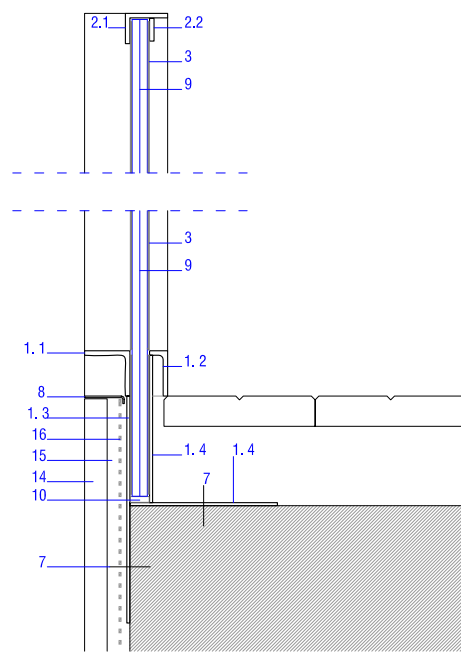
NOTA: MIDES A REPLANTEJAR EN OBRA
 NOTA: PENDENT UNIFORME PARAL·LEL AL DE LA VORERA



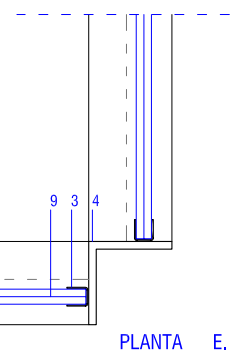
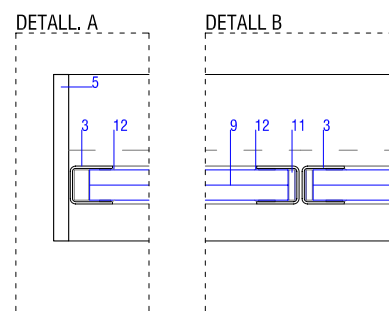
ALÇAT A-A'



PLANTA

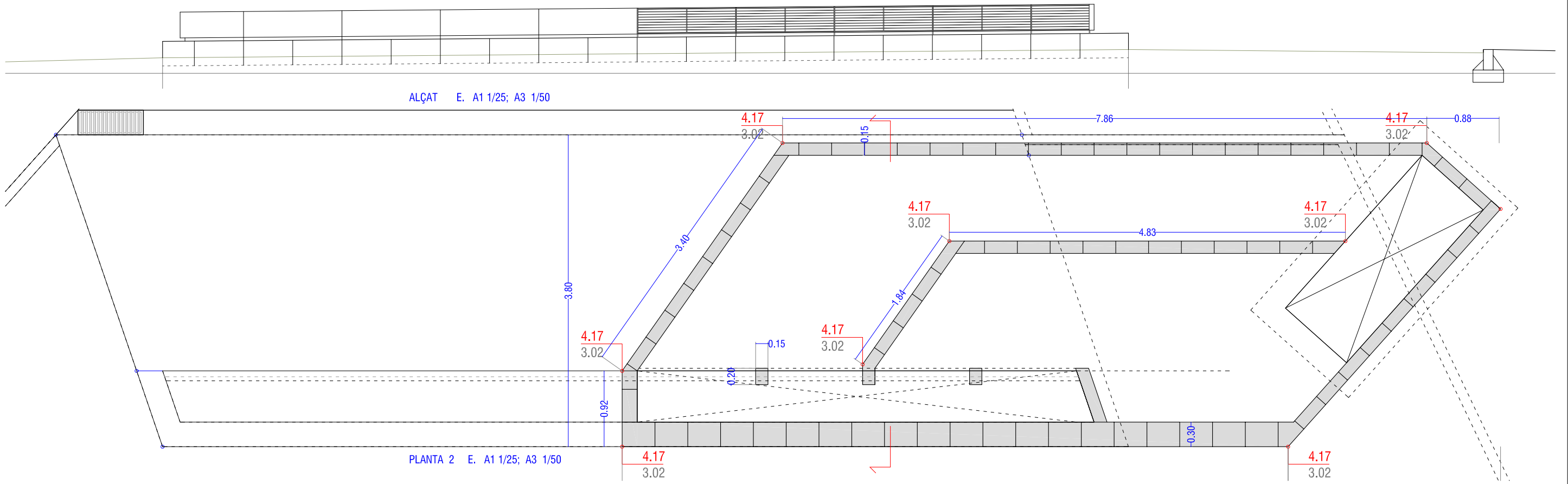


SECCIÓ E. A1 1/5; A3 1/10

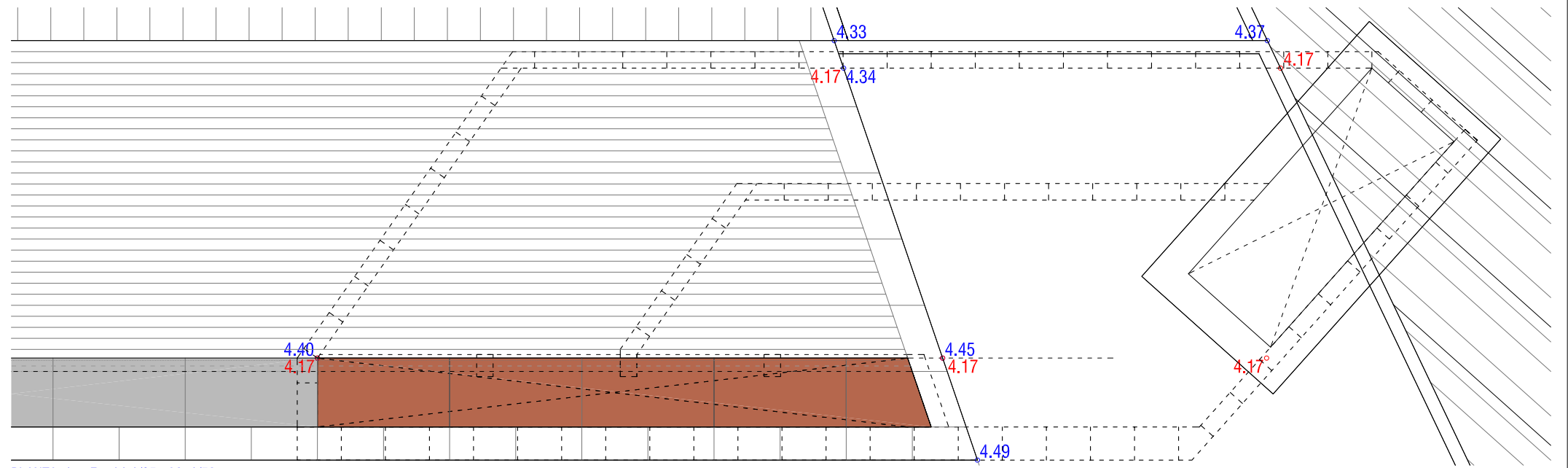


PLANTA E. A1 1/5; A3 1/10

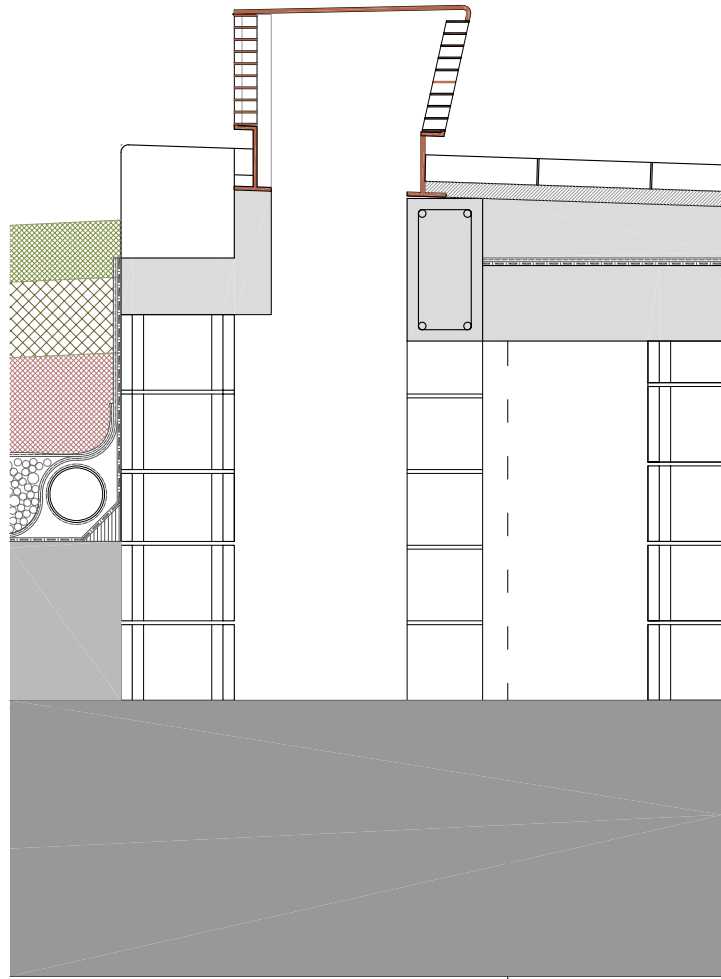
- ACER INOXIDABLE TIPUS AISI-316
 ACABATS DE CARES VISTES I CANTELLS VISTOS POLIT BRILLANT (MIRALL)**
- 1. PERFIL CONTINU D'ACER INOXIDABLE FORMAT PER:
 - 1.1- PERFIL ANGULAR 60X40X6
 - 1.2- PERFIL ANGULAR 60X24X6
 - 1.3- PASSAMÀ. SECCIÓ 300X4
 - 1.4- PASSAMÀ. SECCIÓ 195X4
 - 2. PERFIL AMB JUNT CADA 2 o 3 MÒDULS DE VIDRE. FORMAT PER:
 - 2.1- PERFIL ANGULAR 60X40X6
 - 2.2- PASSAMÀ. SECCIÓ 30X6 MM. SOLDAT A PERFIL 2.1
 - 3. PERFIL U D'ACER INOXIDABLE 25S28S1.5 SOLDAT A 1.3 I A 1.5, COL·LOCAT VERTICAL SEGONS EL MODULATGE DEL VIDRE
 - 4. PERFIL D'ACER INOXIDABLE 110X10.
 - 5. PASSAMÀ D'ACER INOXIDABLE 110X10.
 - 6. CARGOL AMB CAP ALLEN D'ACER INOXIDABLE m-6
 - 6.1- CAP CÒNIC EMPOTRAT A 2.2 I ROSCAT A 6.2. LONG= 30 MM
 - 6.2- RODÓ D'ACER INOXIDABLE D=12 MM. SOLDAT A 3. LONG=25 MM
 - 7. ANCORATGES MECÀNICS D'ACER GALVANITZAT. CADA 100 CM
 - 8. ANGLE D'ACER INOXIDABLE 50X10X2, CONFORMAT EN FRED FIXAT AMB SILICONA. JUNT AMB PERFIL I, TAMBÉ SILICONAT.
 - 9. VIDRE STADIP 10+10 AMB LÀMINA DE BUTIRAL DE POLIVINIL TRANSPARENT
 - 10. GALZES DE RECOLZE DE NEOPRÈ. DURESSA 65-67 SHORE.
 - 11. BANDA DE NEOPRÈ
 - 12. SILICONA TRANSPARENT I NEUTRA
 - 13. PAVIMENT
 - 14. APLACAT VERTICAL DE GRANIT GRIS QUINTANA ACABAT FLAMEJAT
 - 15. MORTER D'AGARRE
 - 16. MALLAZO PER ASSEGURAR L'ADHERÈNCIA DEL MORTER
 - 17. BASE CONTINUA DE FORMIGÓ PER COLLAR-HI EL PERFIL I



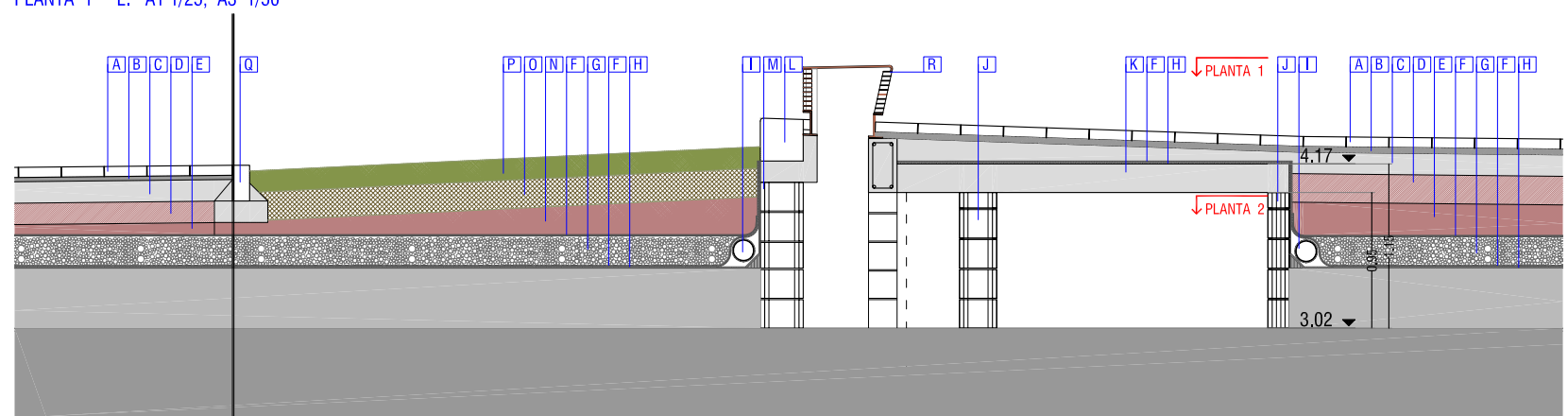
PLANTA 2 E. A1 1/25; A3 1/50



PLANTA 1 E. A1 1/25; A3 1/50

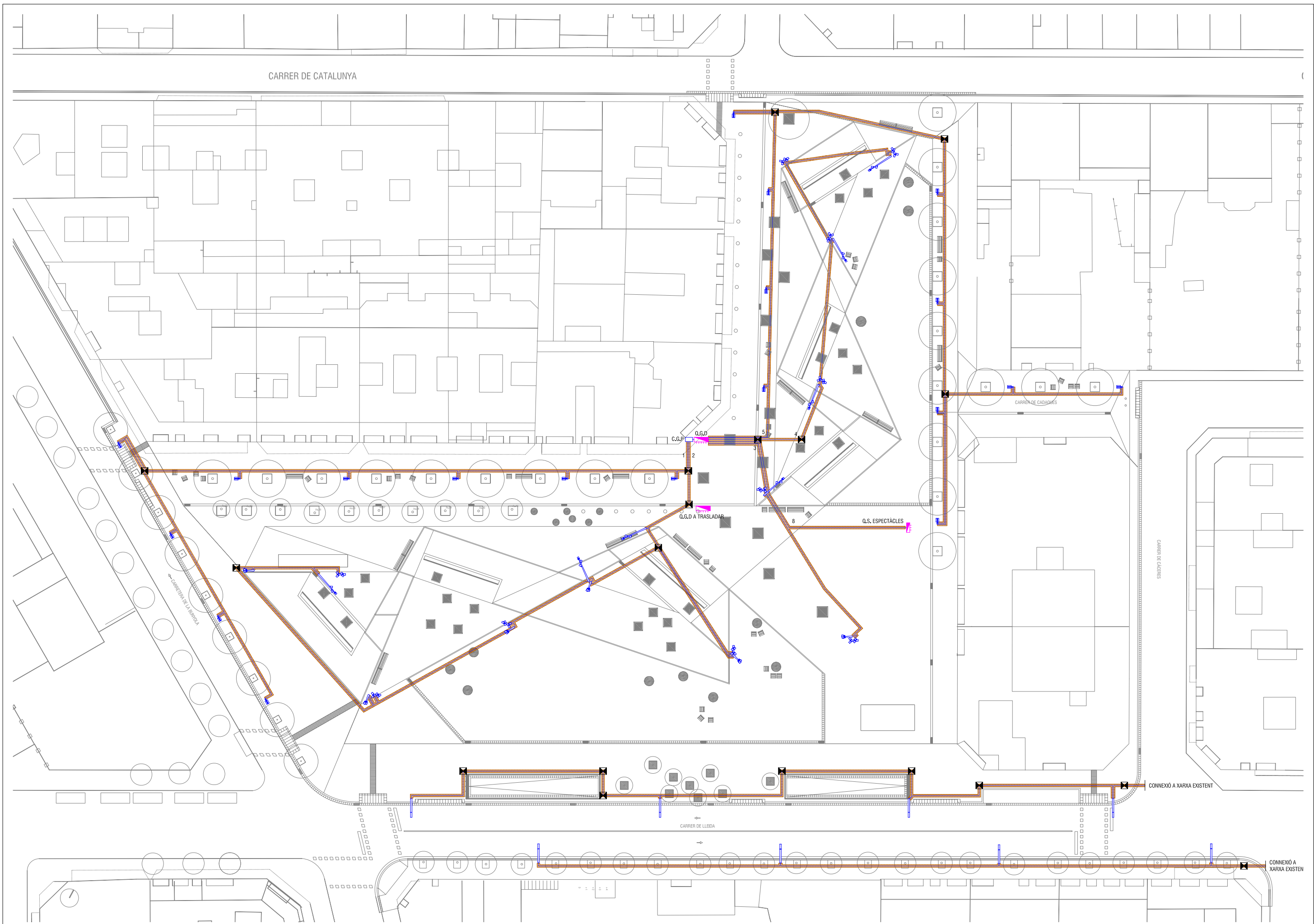


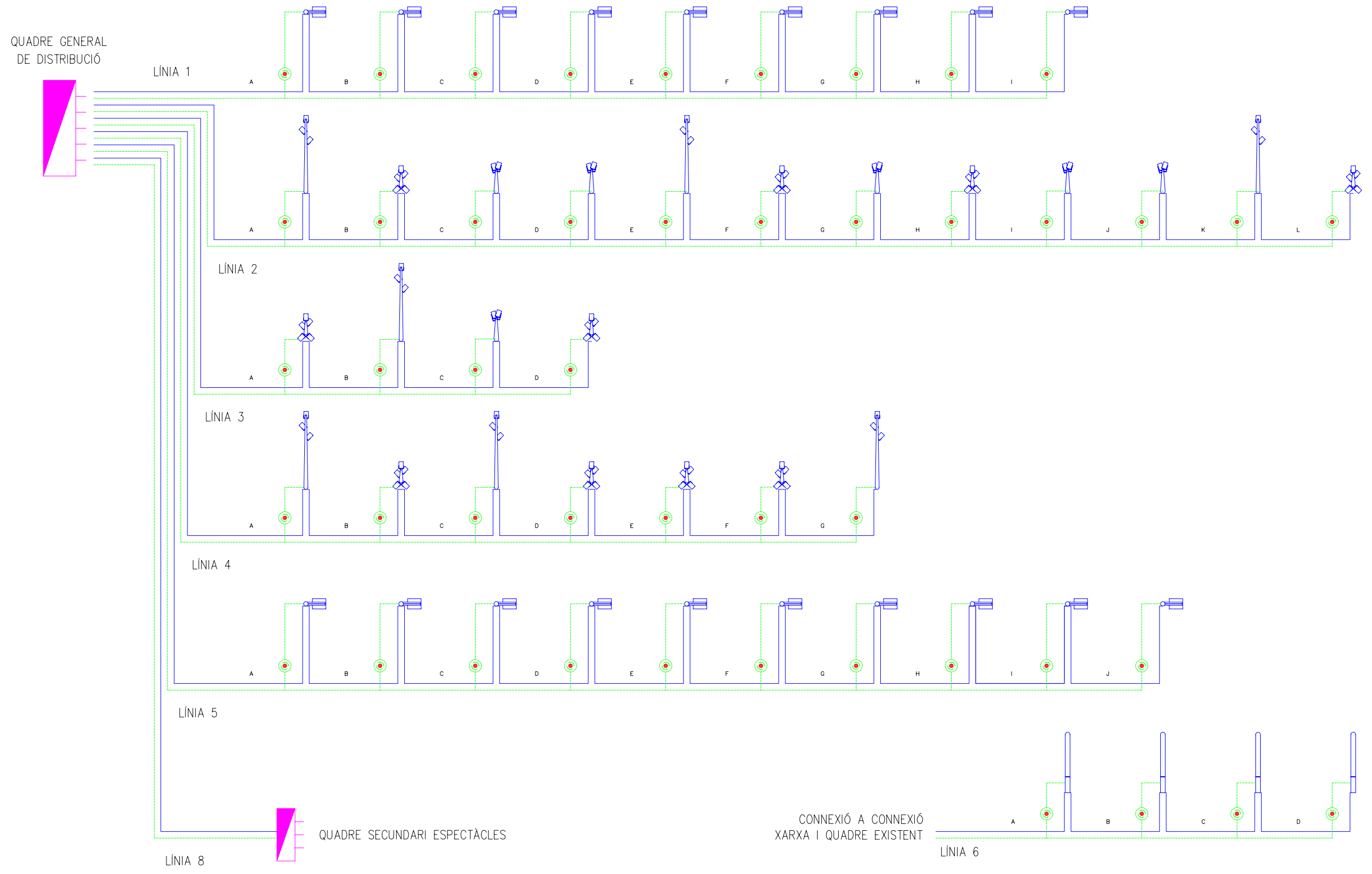
DETALL A



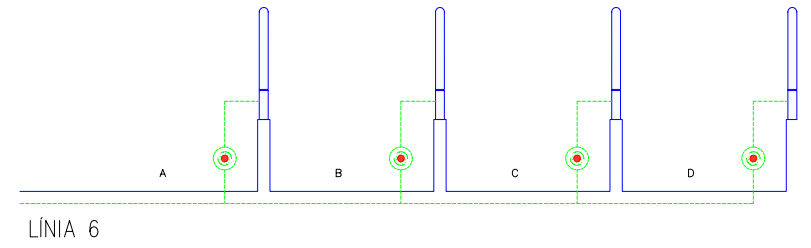
SECCIÓ E. A1 1/25; A3 1/50

- A. PAVIMENT DE GRANIT BLANC CRISTALL
FLAMEJAT, AMPLADES 96 / 196 / 296 CM I LONGITUD
296CM, GRUJK 7 CM.
- B. MORTER D'ASSENTAMENT M.C.P. 80, 3 CM
- C. LLOSA DE FORMIGÓ EN MASSA
HM-20/P20mm/16, GRUJK 15 CM
- D. TOT-JU ARTIFICIAL (15CM) AL 95%
- E. TERRENY COMPACTAT 95% PM
GEOTEXTIL
- F. GRAVES, TAMANY MÀXIM DE L'ÀRID 40-60 MM,
LLAMINA IMPERMEABILITZANT AUTOADHESIVA
- G. TUB DE DRENATGE ENVOLTAT AMB GEOTEXTIL
- H. BLOC DE FORMIGÓ DE 15X40X20 CM
- I. LLOSA DE FORMIGÓ ARMAT
- J. PEÇA DE REMAT DE GRANIT BLANC CRISTALL
FLAMEJAT DE 3060X30 CM
- K. BLOC DE FORMIGÓ DE 20X40X20 CM
- L. TERRENY COMPACTAT 85% PM (PLANTACIÓ
PARTERRES)
- M. BASE DE PLANTACIÓ, 15 CM (40% SAULÓ, 40%
TERRA DE BOSC COMPACTADA, 20% TURBA)
- N. TERRA, 30 CM (50% ARGILA, 50% SAULÓ)
- O. PEÇA DE VORADA DE GRANIT BLANC CRISTALL
FLAMEJAT DE 12X23X798 CM,
- P. XAPA D'ACER CORTEIX, e=10 mm,

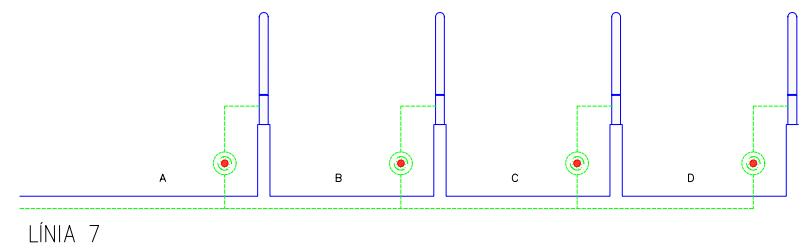




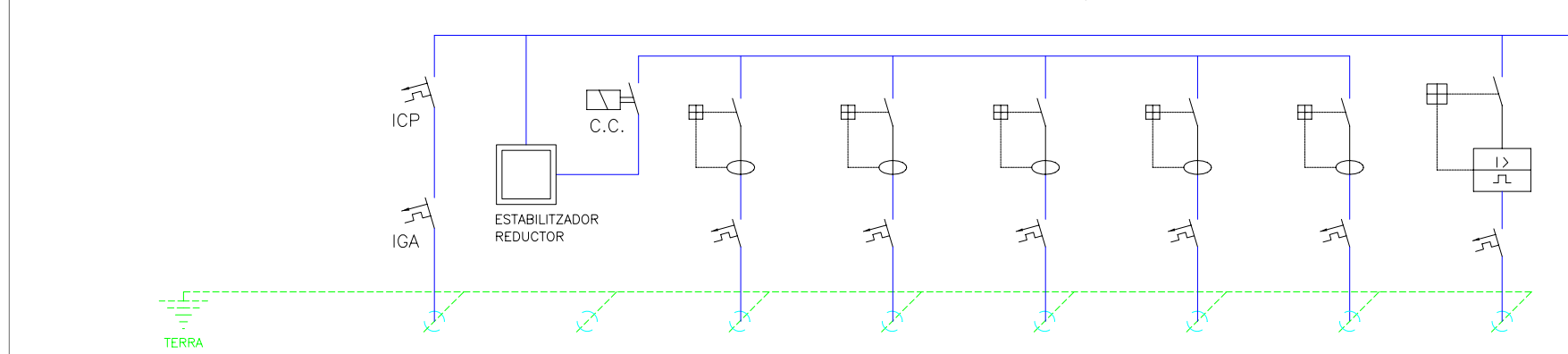
CONNEXIÓ A CONNEXIÓ XARXA I QUADRE EXISTENT



CONNEXIÓ A CONNEXIÓ XARXA I QUADRE EXISTENT

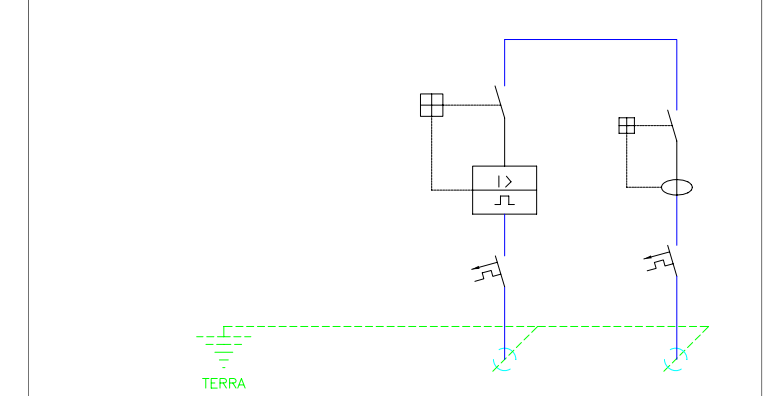


CIRCUIT	TRAM	MODEL DE LLUMINÀRIA	POTÈNCIA LLUMINÀRIA (W)	POTÈNCIA TOTAL DEL TRAM (W)	LONGITUD DEL TRAM (m)	LONGITUD DEL TRAM COMPLET (m)	LONGITUD TOTAL (m)	SECCIÓ (mm2)	TENSIÓ (230V/400V)	CAIGUDA DE TENSIÓ (%)	CAIGUDA DE TENSIÓ TOTAL (%)
LÍNIA 01	A	A.04	150	1350	7	13,5	263,5	6	230	0,2563	2,6383
	B	A.04	150	1200	18	31	250	6	230	0,5232	2,3819
	C	A.04	150	1050	18	31	219	6	230	0,4578	1,8587
	D	A.04	150	900	18	31	188	6	230	0,3924	1,4009
	E	A.04	150	750	18	31	157	6	230	0,3270	1,0085
	F	A.04	150	600	22	35	126	6	230	0,2954	0,6815
	G	A.04	150	450	18	31	91	6	230	0,1962	0,3861
	H	A.04	150	300	17	30	60	6	230	0,1266	0,1899
	I	A.04	150	150	17	30	30	6	230	0,0633	0,0633
LÍNIA 02	A	A.01	210	3430	17	26	415	6	400	0,0004	0,0058
	B	A.02	350	3220	23	43	389	6	400	0,0006	0,0054
	C	A.03	280	2870	2	26	346	6	400	0,0004	0,0048
	D	A.03	280	2590	32	56	320	6	400	0,0008	0,0045
	E	A.01	210	2310	2	20	264	6	400	0,0003	0,0037
	F	A.02	350	2100	14	34	244	6	400	0,0005	0,0034
	G	A.03	280	1750	2	26	210	6	400	0,0004	0,0029
	H	A.02	350	1470	24	44	184	6	400	0,0006	0,0026
	I	A.03	280	1120	4	28	140	6	400	0,0004	0,0020
	J	A.03	280	840	34	58	112	6	400	0,0008	0,0016
	K	A.01	210	560	10	28	54	6	400	0,0004	0,0008
	L	A.02	350	350	6	26	26	6	400	0,0004	0,0004
LÍNIA 03	A	A.02	350	1190	15	25	120	6	230	0,4184	1,1854
	B	A.01	210	840	2	20	95	6	230	0,2363	0,7670
	C	A.03	280	630	17	41	75	6	230	0,3633	0,5307
	D	A.02	350	350	14	34	34	6	230	0,1674	0,1674
LÍNIA 04	A	A.01	210	2030	29	38	219	6	400	0,0005	0,0031
	B	A.02	350	1820	7	27	181	6	400	0,0004	0,0025
	C	A.01	210	1470	22	40	154	6	400	0,0006	0,0021
	D	A.02	350	1260	1	21	114	6	400	0,0003	0,0016
	E	A.02	350	910	14	34	93	6	400	0,0005	0,0013
	F	A.02	350	560	11	31	59	6	400	0,0004	0,0008
	G	A.01	210	210	10	28	28	6	400	0,0004	0,0004
LÍNIA 05	A	A.04	150	1500	17	23,5	335,5	6	400	0,0003	0,0047
	B	A.04	150	1350	16	29	312	6	400	0,0004	0,0044
	C	A.04	150	1200	16	29	283	6	400	0,0004	0,0039
	D	A.04	150	1050	18	31	254	6	400	0,0004	0,0035
	E	A.04	150	900	40	53	223	6	400	0,0007	0,0031
	F	A.04	150	750	18	31	170	6	400	0,0004	0,0024
	G	A.04	150	600	18	31	139	6	400	0,0004	0,0019
	H	A.04	150	450	19	32	108	6	400	0,0004	0,0015
	I	A.04	150	300	32	45	76	6	400	0,0006	0,0011
	J	A.04	150	150	18	31	31	6	400	0,0004	0,0004
LÍNIA 06	A	A.05	200	800	10	16,5	179,5	6	230	0,1857	1,0718
	B	A.05	200	600	34	47	163	6	230	0,3966	0,8861
	C	A.05	200	400	45	58	116	6	230	0,3263	0,4895
	D	A.05	200	200	45	58	58	6	230	0,1632	0,1632
LÍNIA 07	A	A.05	200	800	10	16,5	157,5	6	230	0,1857	0,9649
	B	A.05	200	600	32	45	141	6	230	0,3798	0,7792
	C	A.05	200	400	33	46	96	6	230	0,2588	0,3995
	D	A.05	200	200	37	50	50	6	230	0,1407	0,1407



NUM. ITEM	QUADRE GENERAL	L.01 ENLLUMENAT EXTERIOR	L.02 ENLLUMENAT EXTERIOR	L.03 ENLLUMENAT EXTERIOR	L.04 ENLLUMENAT EXTERIOR	L.05 ENLLUMENAT EXTERIOR	N.01 PRESES DE CORRENT PER ESPECTACLES
TIPUS CONSUMIDOR	OG	P	P	P	P	P	F
TENSIO (V)	400	230	400	230	400	400	400
MONO/TRIFASIC	T	M	T	M	T	T	T
POTENCIA (W)	27.335	1.350	3.430	1.190	1.830	1.500	50.000
COS φ	0,80	0,80	0,80	0,80	0,80	0,80	0,80
LONGITUD (m)	10	270	415	120	212	336	40
ELEV. o MOTOR o FLUORS (EMF)	F	F	F	F	F	F	F
CAIGUDA TENSIO ADMSSIBLE (%)	0,50	2,50	2,50	2,50	2,50	2,50	4,50
CAIGUDA TENSIO ANTERIOR (%)	0	0,12	0,12	0,12	0,12	0,12	0,12
FACTOR CORRECCIÓ NUM. CABLES	0,80	0,80	0,80	0,80	0,80	0,80	0,80
AILLAMENT DEL CABLE (V)	1000	1000	1000	1000	1000	1000	1000
MATERIAL DE L'AILLAMENT	LLIURE HALOGENS	LLIURE HALOGENS	LLIURE HALOGENS	LLIURE HALOGENS	LLIURE HALOGENS	LLIURE HALOGENS	LLIURE HALOGENS
TERNA O MANGUERA	T	T	T	T	T	M	T
LLIURE D'HALOGENS	S	S	S	S	S	S	S
RESISTENT FOC: 750° C 3 HORES	N	N	N	N	N	N	N
DENOMINACIÓ CABLE	AFUMEX - RZ1 0,6/1kV	AFUMEX - RZ1 0,6/1kV	AFUMEX - RZ1 0,6/1kV	AFUMEX - RZ1 0,6/1kV	AFUMEX - RZ1 0,6/1kV	AFUMEX - RZ1 0,6/1kV	AFUMEX - RZ1 0,6/1kV
I. NOMINAL (A)	49,32	7,34	6,19	6,47	3,30	2,71	90,21
I. DE CALCUL (A)	49,32	13,21	11,14	11,64	5,94	4,87	90,21
Icc (kA)	22,22	0,30	0,21	0,25	0,25	0,16	5,76
CAIGUDA TENSIO PARCIAL (%)	0,12	1,54	1,59	1,61	0,72	0,94	0,64
CAIGUDA TENSIO TOTAL (%)	0,12	1,66	1,71	1,73	0,84	1,06	0,76
NUM. DE FASES	3	1	3	1	3	3	3
INTENSITAT SUPORTADA CABLE (A)	96	69	51	37	37	35	116
SECCIÓ FASE (mm²)	25,0	16,0	10,0	6,0	6,0	6,0	35,0
SECCIÓ NEUTRE (mm²)	25,0	16,0	10,0	6,0	6,0	6,0	35,0
SECCIÓ TERRA (mm²)	16,0	16,0	10,0	6,0	6,0	6,0	25,0
CALIBRE MAGNETOTERMIC (A)	100	16	16	16	10	10	125
REGULACIÓ MAGNETOTERMIC (A)	50	16	16	16	10	10	100
MODEL MAGNETOTERMIC O DISJUNTOR	NS100N TD63D	GV2ME21	GV2ME16	GV2ME16	GV2ME14	GV2ME10	NG125N C 4P 100A
TENSIO CONTROL	230	230	230	230	400	400	
ARRANC DIRECTE(D) O ESTRELLA TRIANGLE(Y)		D	D	D	D	D	
NUMERO DE POLS	II	IV	IV	II	IV	IV	
MODEL CONTACTOR O ESTRELLA TRIANGLE		LC1-D25	LC1-D12004	LC1-D12	LC1-D12004	LC1-D12004	
NUM DE POLS		II	IV	IV	IV	IV	
SENSIBILITAT		30 mA	30 mA	30 mA	30 mA	30 mA	
MODEL		VIGI C60(40A)	VIGI C60 40A	VIGI C60(40A)	VIGI C60 40A	VIGI C60 40A	VIGI NC 100H
LINIES QUE AGAFA	A B C D E	L.01	L.02	L.03	L.04	L.05	N.01

(1)



NUM. ITEM	QUADRE SECUNDARI ESPECTACLES	N.01 PRESES DE CORRENT
TIPUS CONSUMIDOR	QS	F
TENSIO (V)	400	400
MONO/TRIFASIC	T	T
POTENCIA (W)	50.000	50.000
COS φ	0,80	0,80
LONGITUD (m)	40	5
ELEV. o MOTOR o FLUORS (EMF)	1,00	4,50
CAIGUDA TENSIO ADMSSIBLE (%)	0	0,89
CAIGUDA TENSIO ANTERIOR (%)	0	0,89
FACTOR CORRECCIÓ NUM. CABLES	0,80	0,80
AILLAMENT DEL CABLE (V)	1000	1000
MATERIAL DE L'AILLAMENT	LLIURE HALOGENS	LLIURE HALOGENS
TERNA O MANGUERA	T	T
LLIURE D'HALOGENS	S	S
RESISTENT FOC: 750° C 3 HORES	N	N
DENOMINACIÓ CABLE	AFUMEX - RZ1 0,6/1kV	AFUMEX - RZ1 0,5/1kV
I. NOMINAL (A)	90,21	90,21
I. DE CALCUL (A)	90,21	90,21
Icc (kA)	5,56	5,10
CAIGUDA TENSIO PARCIAL (%)	0,89	0,08
CAIGUDA TENSIO TOTAL (%)	0,89	0,97
NUM. DE FASES	3	3
INTENSITAT SUPORTADA CABLE (A)	96	116
SECCIÓ FASE (mm²)	25,0	35,0
SECCIÓ NEUTRE (mm²)	25,0	35,0
SECCIÓ TERRA (mm²)	16,0	25,0
CALIBRE MAGNETOTERMIC (A)	100	125
REGULACIÓ MAGNETOTERMIC (A)	100	100
MODEL MAGNETOTERMIC O DISJUNTOR	NS100N TD100D	NG125N C 4P 100A
TENSIO CONTROL		
ARRANC DIRECTE(D) O ESTRELLA TRIANGLE(Y)		
NUMERO DE POLS		
MODEL CONTACTOR O ESTRELLA TRIANGLE		
NUM DE POLS		IV
SENSIBILITAT		30 mA
MODEL		VIGI NC 100H
LINIES QUE AGAFA	A B C D E	N.01

ESQUEMA ELÈCTRIC DE MANIOBRA D'ENLLUMENAT EXTERIOR

- A.03, Fanal amb columna troncocònica d'acer cor-ten de 12 metres d'alçada, model FUL 12, de la marca ESCOFET, amb quatre projectors de grau de protecció IP65 i làmpades d'halogenurs metàl·lics de 70 W, model PR-22AE, de la marca IEP
- A.02, Fanal amb columna troncocònica d'acer cor-ten de 10 metres d'alçada, model FUL 10, de la marca ESCOFET, amb cinc projectors de grau de protecció IP65 i làmpades d'halogenurs metàl·lics de 70 W, model PR-22AE, de la marca IEP
- A.04, Fanal amb carcassa metalitzada i columna de 6,5 metres d'alçada model ST.OLEGUER, de la marca ROURA, i projector model PRQ-104, de la marca CARANDINI amb làmpada de 100 W d'halogenurs metàl·lics.

- A.01, Fanal amb columna troncocònica d'acer cor-ten de 10 metres d'alçada, model FUL 9, de la marca ESCOFET, amb tres projectors de grau de protecció IP65 i làmpades d'halogenurs metàl·lics de 70 W, model PR-22AE, de la marca IEP
- Bàcul metàl·lic

- Armarí metàl·lic d'acer inoxidable amb grau de protecció IP65, incloent dintre un quadre amb mòdul de mando i protecció i fins a 6 sortides sense sistema de control i 4 amb sistema urbilux. Inclòs també un mòdul de control via ràdio, mòdem o gsm; caixa general de protecció CGP i comptador de tarifa, model QTI 10 2006, marca ARELSA
- Línia elèctrica per enllumenat exterior
- Rasa de 60 cm d'amplada i un metre de fondària per sola paviment per la canalització dels cables d'enllumenat exterior
- Pericó de 100x100x100 cm per registre de l'instal·lació d'electricitat
- Placa-estrella de posta a terra amb soldadura aluminotèrmica

